

ENGLISH

Feed-through terminal block with screw connection for use in potentially explosive areas

The terminal is designed for connecting and linking copper wires in wiring spaces with "eb", "ec" or "nA" types of protection.

NOTE: Observe the general safety notes. These are available in the download area in the "Safety notes" category.

1. Installation instructions Increased safety "e"

The terminal block must be installed in a housing which is suitable for the type of protection. Depending on the type of protection, the housing must meet the following requirements:

- Flammable gases: IEC/EN 60079-0 and IEC/EN 60079-7
- Combustible dust: IEC/EN 60079-0 and IEC/EN 60079-31

When arranging terminal blocks of other series and sizes, as well as other certified components in rows, ensure that the required air clearances and creepage distances are observed.

The terminal block can be used in equipment (e. g. junction or connection boxes) with temperature class T6. The rated values must be adhered to. The ambient temperature at the installation location must not exceed +40 °C [104 °F]. The terminal block can also be used in equipment with temperature classes T1 to T5. The maximum permissible operating temperature at the insulating parts for applications in T1 to T4 must be maintained (see technical data "Operating temperature range").

2. Installation and connection

2.1 Installation on the DIN rail

Snap the terminal blocks onto a corresponding DIN rail. For optical or electrical isolation, partition plates or covers can be inserted between the terminal blocks. When the terminal blocks are arranged in rows, fit the end terminal with the open half of the housing with the corresponding cover. If the terminal strip is not protected against twisting, slipping or moving by other certified components, it must be fixed on both sides with one of the specified end brackets (see accessories). Observe the accompanying example when installing the accessories. (Z)

Note: When fixing terminal blocks with other certified components, ensure that the required air clearances and creepage distances are observed.

2.2 Use of bridges

To form terminal block groups with the same potential, connect terminal blocks together. To do so, push a plug-in bridge (FBS...) into the function shaft of the terminal block as far as it will go. Terminal blocks with a double function shaft can be used in the same way to implement a flexible chain bridge.

NOTE: Observe the maximum rated currents when using jumpers (see technical data)!

2.3 Use of reducing bridges

Technical data for the use of reducing bridges can be acquired upon request.

2.4 Connecting the conductors

Strip the conductors to the specified length (see technical data). Stranded conductors can be fitted with ferrules. Crimp the ferrules using crimping pliers and ensure that the test requirements listed in DIN 46228 Part 4 are met. The length of the copper ferrules must equal the specified conductor stripping length. Insert the conductor into the terminal point up to the stop. Tighten the screw of the terminal point (tool recommendation, see accessories), adhere to the specified torque range.

Recommendation: tighten all screws including those which are on terminal points that are not used.

3. Attestation of Conformity

The above-mentioned product conforms with the most important requirements of directive 2014/34/EU (ATEX directive) and its amending directives. The following relevant standards were consulted for evaluating the conformity:

- IEC 60079-0/EN 60079-0
- IEC 60079-7/EN 60079-7

For the complete list of relevant standards, including the issue status, see attestation of conformity. This is available in the download area under the category Manufacturer's Declaration.

Conformance with the provisions of the ATEX directive was certified by the following notified body:

DEKRA Certification B.V., P.O. Box 5185, 6802 ED Arnhem, Meander 1051, 6825 MJ Arnhem, NETHERLANDS [ID No. 0344]

4. Additional valid certificate

Country	Notified body	Certificate no. / file no.
USA/Canada	UL	E 192998

5. Technical data/requirements in accordance with UL and CSA standards

USR:

UL 60079-0, 4th Edition

UL 60079-7, 2nd Edition

CNR:

CAN/CSA E60079-0:02

CAN/CSA E60079-7:03

! For applications in North America, these installation instructions apply with the following additions:

Technical data
Technical data
EU-type examination certificate
IECEx certificate
Marking on the product
Rated insulation voltage
Rated voltage
- at bridging with fixed bridge
Rated current
Maximum load current
Temperature increase
Contact resistance
Operating temperature range
Connection capacity
Rated cross section
Connection capacity rigid
Connection capacity flexible
2 conductors with same cross section, rigid
2 conductors with same cross section, flexible
Stripping length
Torque
Accessories / Type / Item No.
End cover / D-UT 2,5/10 / 3047028
Screwdriver / SZS 1,0X4,0 VDE / 1205066
End clamp / CLIPFIX 35-5 / 3022276
End clamp / CLIPFIX 35 / 3022218
Plug-in bridge / FBS 2-10 / 3005947
Plug-in bridge / FBS 5-10 / 3005948

ENGLISH

Voltage V	600
Maximum load current A	65
Connectable conductor cross sections	AWG 20-6 rigid and flexible copper conductors
Conductor connection method	Factory and field wiring
Marking	USR: Class I, Zone I, AEx e IIC Gb/ CNR: Ex e IIC Gb

5.1 Acceptance criteria

- The suitability of the mounting equipment and the mounting method must be assessed in the end application.
- The connection cables at the terminal blocks must be adequately insulated for the voltages. The clearance between conductor insulation and the metal of the terminal point may not exceed 1 mm (see stripping length).
- During operation, the terminal blocks may not be used in an ambient temperature lower than -60 °C or higher than +110 °C.
- The terminal blocks have been rated for use in a housing with a minimum requirement of IP54. The suitability of the housing for the end application for increased safety is to be taken into consideration.
- The terminal points for the external connections of these terminal blocks have been rated in accordance with ANSI/UL 486E "Equipment Wiring Terminals for Use with Aluminum and/or Copper Conductors". The suitability of the terminal points must be assessed during the final acceptance.
- The air clearances and creepage distances between bare live parts with different potentials are to be taken into consideration in the end application.
- The suitability of the terminal blocks is to be confirmed via a temperature-rise test in the end application.

- If used in connection and junction boxes, the specified design and installation regulations must be taken into consideration.

i Document valid for all color versions!

DEUTSCH

Durchgangsklemme mit Schraubanschuss für den Einsatz in explosionsgefährdeten Bereichen

Die Klemme ist zum Anschließen und Verbinden von Kupferleitern in Anschlussräumen der Zündschutzarten „eb“, „ec“, bzw. „nA“ vorgesehen.

! **Achtung:** Beachten Sie die Allgemeinen Sicherheitshinweise. Diese stehen Ihnen im Download-Bereich unter der Kategorie Sicherheitshinweis zur Verfügung.

1. Installationshinweise Erhöhte Sicherheit „e“

Sie müssen die Klemme in einem Gehäuse einbauen, das für die Zündschutzart geeignet ist. Je nach Zündschutzart muss das Gehäuse diesen Anforderungen entsprechen:

- Brennbare Gase: IEC/EN 60079-0 und IEC/EN 60079-7
 - Brennbarer Staub: IEC/EN 60079-0 und IEC/EN 60079-31
- Achten Sie bei der Aneinanderreihung von Reihenklammern anderer Baureihen und -größen sowie anderen bescheinigten Bauteilen darauf, dass die erforderlichen Luft- und Kriechstrecken eingehalten werden.
- Sie dürfen die Klemme in Betriebsmittel mit der Temperaturklasse T6 einsetzen (z. B. Abzweig- oder Verbindungskästen). Halten Sie dabei die Bemessungswerte ein. Die Umgebungstemperatur an der Einbaustelle darf maximal +40 °C betragen. Die Klemme ist auch in Betriebsmittel mit den Temperaturklassen T1 bis T5 einsetzbar. Halten Sie für Anwendungen im T1 bis T4 die höchstzulässige Einsatztemperatur an den Isolationsstellen ein (siehe technische Daten "Einsatztemperaturbereich").

2. Montieren und Anschließen

2.1 Montieren auf der Tragschiene

Rasten Sie die Klammern auf eine zugehörige Tragschiene. Zur optischen oder elektrischen Trennung können Sie Abteilerplatten oder Deckel zwischen den Klammern einsetzen. Versehen Sie bei Aneinanderreihung der Klammern die Endklemme mit offener Gehäuseseite mit dem zugehörigen Deckel. Wird die Klemmenleiste nicht durch andere bescheinigte Bauteile gegen verdrehen, verrutschen oder verschieben gesichert, muss diese beidseitig mit einem der benannten Endhalter fixiert werden (siehe Zubehör). Richten Sie sich bei der Montage des Zubehörs nach dem nebenstehenden Beispiel. (Z)

! **Achtung:** Beachten Sie bei der Fixierung von Reihenklammern mit anderen bescheinigten Bauteilen darauf, dass die erforderlichen Luft- und Kriechstrecken eingehalten werden.

2.2 Verwendung von Brücken

Um Klemmengruppen gleichen Potentials zu bilden, können Sie Reihenklammern miteinander verbinden. Drücken Sie dazu eine Steckbrücke (FBS...) bis zum Anschlag in den Funktionsschacht der Klammern ein. Auf die gleiche Weise können Sie bei Reihenklammern mit doppeltem Funktionsschacht eine flexible Kettenbrücke realisieren.

! **ACHTUNG:** Beachten Sie die maximalen Bemessungsströme bei Verwendung der Brücken, siehe technische Daten!

2.3 Verwendung von Reduzierbrücken

Technische Daten zur Verwendung von Reduzierbrücken erhalten Sie auf Anfrage.

2.4 Anschließen der Leiter

Isolieren Sie die Leiter mit der angegebenen Länge ab (siehe technische Daten). Flexible Leiter können mit Aderendhülsen versehen werden. Verpressen Sie Aderendhülsen mit einer Presszange und stellen Sie sicher, dass die Prüfanforderungen gemäß DIN 46228 Teil 4 eingehalten werden. Die Länge der Kupferhülsen muss der angegeben Abisolierlänge der Leiter entsprechen. Führen Sie den Leiter bis zum Anschlag in die Klemmstelle ein. Drehen Sie die Schraube der Klemmstelle an (Werkzeugempfehlung, siehe Zubehör), beachten Sie den angegebenen Drehmomentbereich.

Empfehlung: Drehen Sie alle Schrauben, auch die der nicht belegten Klemmstellen an.

3. Konformitätsbescheinigung

Das vorstehend bezeichnete Produkt stimmt mit den wesentlichen Anforderungen der Richtlinie 2014/34/EU (ATEX-Richtlinie) und deren Änderungsrichtlinien überein. Für die Beurteilung der Übereinstimmung wurden folgende einschlägige Normen herangezogen:

- IEC 60079-0/EN 60079-0
- IEC 60079-7/EN 60079-7

Die vollständige Liste der einschlägigen Normen, einschließlich der Ausgabestände, siehe Konformitätsbescheinigung. Diese steht Ihnen im Download-Bereich unter der Kategorie Herstellererklärung zur Verfügung.

Die folgende benannte Stelle bescheinigt die Übereinstimmung mit den Vorschriften der ATEX-Richtlinie:

DEKRA Certification B.V., P.O. Box 5185, 6802 ED Arnhem, Meander 1051, 6825 MJ Arnhem, NIEDERLANDE [Kenn-Nr. 0344]

4. Zusätzlich gültiges Zertifikat

Land	Benannte Stelle	Zertifikatsnr./Filenr.
USA/Kanada	UL	E 192998

DEUTSCH

5. Technische Daten / Anforderungen nach UL- und CSA-Standards

USR:

UL 60079-0, 4-Ausgabe

UL 60079-7, 2-Ausgabe

CNR:

CAN/CSA E60079-0:02

CAN/CSA E60079-7:03

! Für die Anwendung in Nordamerika gilt diese Installationsanweisung mit den folgenden Ergänzungen:

Spannung V	600
Max. Belastungsstrom A	65
Anschließbare Leiterquerschnitte	AWG 20-6 starre und flexible Kupferleiter
Anschlussart der Leiter	Factory and field wiring
Kenzeichnung	USR: Class I, Zone I, AEx e IIC Gb/ CNR: Ex e IIC Gb

5.1 Annahmebedingungen

- Die Eignung der Montagemittel und der Montageart muss in der Endanwendung festgestellt werden.

- Die Anschlussleitungen an den Klammern müssen für die Spannungen angemessen isoliert sein. Der Abstand zwischen Leiterisolation und dem Metall der Klemmstelle darf 1 mm nicht überschreiten (siehe Abisolierlänge).

- Während des Betriebs dürfen die Reihenklammern nicht in einer Umgebungstemperatur niedriger als -60 °C und höher als +110 °C verwendet werden.

- Die Reihenklammern wurden für die Anwendung in einem Gehäuse mit einer Mindestanforderung von IP54 beurteilt. Die Eignung des Gehäuses für die Endanwendung für die erhöhte Sicherheit ist zu berücksichtigen.

- Die Klemmstellen für äußere Anschlüsse dieser Reihenklammern wurden nach ANSI/UL 486E „Equipment Wiring Terminals for Use with Aluminium and/or Copper Conductors“ beurteilt. Die Eignung der Klemmstellen muss in der Endabnahme festgestellt werden.

- Die Luft- und Kriechstrecken zwischen blanken spannungsführenden Teilen mit unterschiedlichen Potenzialen sind in der Endanwendung zu beachten.

- Durch eine Erwärmungsprüfung in der Endanwendung ist die Eignung der Klammern zu bestätigen.

- Bei Verwendung in Anschluss- und Verbindungskästen müssen die festgelegten Aufbau- und Installationsvorgaben berücksichtigt werden.

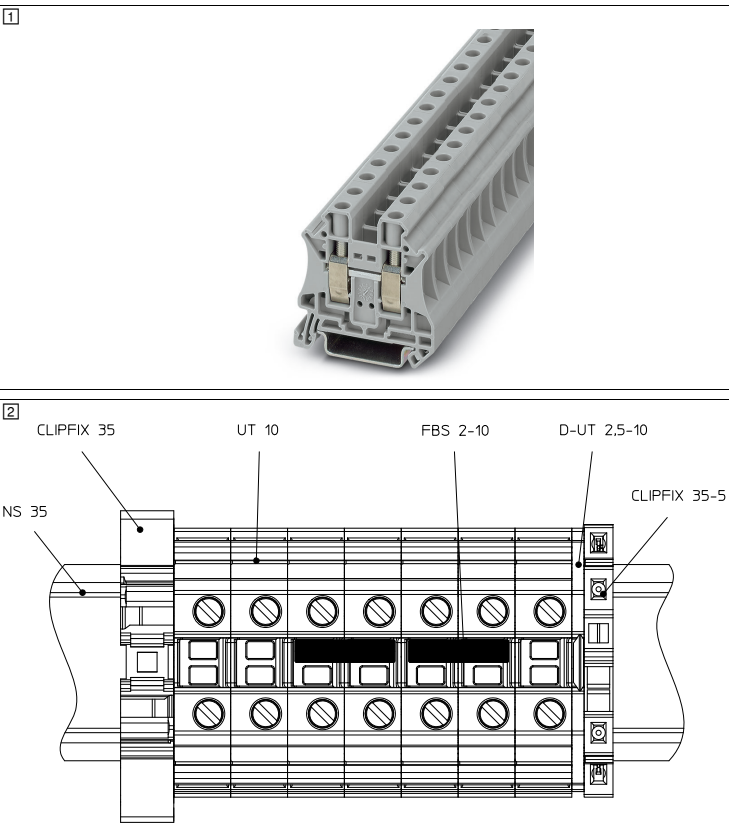
i Dokument für alle Farbvarianten gültig!

DE Einbauanweisung für den Elektroinstallateur

EN Installation notes for electricians

UT 10

3044160



ITALIANO

Morsetto passante con connessione a vite per l'impiego in aree a rischio di esplosione

Il morsetto è concepito per il collegamento di conduttori in rame nelle aree di connessione con modi di protezione "eb", "ec" o nA".

Attenzione: Fare attenzione alle avvertenze di sicurezza generali. Esse sono disponibili nell'area download alla categoria Avvertenza di sicurezza.

1. Note per l'installazione - Sicurezza elevata "e"

Il morsetto deve essere installato in una custodia adatta al tipo di protezione da accensione. A seconda del tipo di protezione, la custodia deve soddisfare i seguenti requisiti:

- Gas infiammabili: IEC/EN 60079-0 e IEC/EN 60079-7
- Polvere infiammabile: IEC/EN 60079-0 e IEC/EN 60079-31

Per l'affiancamento con morsetti componibili di altre serie e dimensioni o altri componenti certificati, garantire le distanze di isolamento in aria e le linee di fuga necessarie.

Il morsetto può essere utilizzato in costruzioni elettriche (ad esempio scatole di derivazione o di collegamento) con classe di temperatura T6. Rispettare i dati di dimensionamento. La temperatura ambiente nel luogo di installazione non deve superare +40 °C. Il morsetto può essere impiegato anche in costruzioni elettriche con classi di temperatura T1 - T5. Per le applicazioni in T1 - T4, non superare la temperatura di impiego massima consentita sugli isolamenti (vedere i dati tecnici, "Range di temperature di impiego").

2. Montaggio e collegamento

2.1 Installazione su guida di montaggio

Innestare i morsetti su una guida DIN corrispondente. Per la separazione ottica o elettrica è possibile inserire delle piastre divisorie o dei coperchi tra i morsetti. Quando i morsetti sono allineati, disporre il rispettivo coperchio sul morsetto terminale con il lato della custodia aperto. Se non viene assicurata mediante altri componenti certificati contro la torsione, slittamento o spostamento, la morsettiere deve essere fissata su entrambi i lati con uno dei supporti terminali menzionati (vedere gli accessori). Per il montaggio dell'accessorio, attenersi all'esempio riportato a fianco. (2)

Importante: per il fissaggio dei morsetti con altri componenti certificati, garantire le distanze di isolamento in aria e le linee di fuga necessarie.

2.2 Utilizzo di ponticelli

Per formare gruppi di morsetti con lo stesso potenziale, è possibile collegare insieme morsetti componibili. Per fare ciò, premere un ponticello a innesto (FBS...) fino a battuta nell'apertura funzionale dei morsetti. Allo stesso modo, per i morsetti componibili con doppia apertura funzionale, è possibile realizzare un ponticellamento flessibile per la ripartizione del potenziale.

IMPORTANTE: Rispettare le correnti di dimensionamento massime in caso di utilizzo dei ponticelli; vedere i dati tecnici!

2.3 Utilizzo di ponticelli di riduzione

I dati tecnici per l'utilizzo di ponticelli di riduzione sono disponibili su richiesta.

2.4 Collegamento dei conduttori

Spelare i conduttori della lunghezza indicata (vedere i dati tecnici). Sui conduttori flessibili possono essere applicati dei capicorda montati. Crimpare i capicorda montati con una pinza a crimpare e accertarsi che vengano rispettati i requisiti di prova come indicato in DIN 46228 parte 4. La lunghezza dei manicotti in rame deve corrispondere alla lunghezza indicata del tratto del conduttore da spelare. Inserire il conduttore nel punto di connessione fino a battuta. Avvitare la vite del punto di connessione (per l'utensile consigliato, vedere gli accessori), osservando il range di coppia indicato.

Si consiglia di serrare tutte le viti, anche quelle dei punti di connessione inutilizzati.

3. Certificato di conformità

Il prodotto sopra indicato è conforme ai requisiti essenziali della direttiva 2014/34/UE (direttiva ATEX) e delle sue modifiche. Per valutare la conformità sono state prese in considerazione le seguenti norme vigenti:

- IEC 60079-0/EN 60079-0
- IEC 60079-7/EN 60079-7

Per l'elenco completo delle norme pertinenti, comprese le versioni, vedere il certificato di conformità. Il certificato è disponibile nell'area di download alla categoria Dichiarazione del produttore.

I seguenti organismi certificati attestano la conformità con le prescrizioni della Direttiva ATEX:

DEKRA Certification B.V., P.O. Box 5185, 6802 ED Arnhem, Meander 1051, 6825 MJ Arnhem, PAESI BASSI [cod. id. 0344]

4. Inoltre certificato valido

Paese	Ente designato	N. certificato/n. file
USA/Canada	UL	E 192998

5. Dati tecnici / requisiti ai sensi degli standard UL e CSA

USR:

UL 60079-0, edizione 4

UL 60079-7, edizione 2

CNR:

CAN/CSA E60079-0:02

Dati tecnici
<p>Certificato di omologazione UE</p> <p>Certificato IECEx</p> <p>Identificazione sul prodotto</p> <p>Tensione di isolamento nominale</p> <p>Tensione di dimensionamento</p> <p>- In caso di ponticellamento con ponticello fisso</p> <p>Corrente di dimensionamento</p> <p>Corrente di carico massima</p> <p>Aumento di temperatura</p> <p>Resistività di massa</p> <p>Range temperatura d'impiego</p> <p>Dati di collegamento</p> <p>Sezione di dimensionamento</p> <p>Dati di collegamento conduttori rigidi</p> <p>Dati di collegamento conduttori flessibili</p> <p>2 conduttori di sezione identica rigidi</p> <p>2 conduttori di sezione identica flessibili</p> <p>Lunghezza di spelatura</p> <p>Coppia</p> <p>Accessori / tipo / cod. art.</p> <p>Piastra terminale / D-UT 2,5/10 / 3047028</p> <p>Cacciavite / SZS 1,0X4,0 VDE / 1205066</p> <p>Supporti terminali / CLIPFIX 35-5 / 3022276</p> <p>Supporti terminali / CLIPFIX 35 / 3022218</p> <p>Ponticello a innesto / FBS 2-10 / 3005947</p> <p>Ponticello a innesto / FBS 5-10 / 3005948</p>

ITALIANO

CAN/CSA E60079-7:03

I Per l'applicazione nell'America del Nord valgono le presenti istruzioni per l'installazione con i seguenti complementi:

Tensione V	600
Max. corrente di carico A	65
Sezioni del conduttore collegabili	Conduttori in rame rigidi e flessibili AWG 20-6
Tipo di connessione dei conduttori	Factory and field wiring
Marchatura	USR: Class I, Zone I, AEx e IIC Gb/ CNR: Ex e IIC Gb

5.1 Condizioni di accettazione

- L'idoneità dei mezzi di montaggio e del tipo di montaggio deve essere determinata nell'applicazione finale.

- I cavi di collegamento ai morsetti devono essere correttamente isolati per le tensioni esistenti. La distanza fra l'isolamento del conduttore e il metallo del punto di connessione non deve superare 1 mm (vedere la lunghezza del tratto da spelare).
- Durante l'esercizio, i morsetti componibili non devono essere usati a una temperatura ambiente minore di -60 °C e maggiore di +110 °C.

- I morsetti componibili sono stati valutati per l'uso in una custodia con un requisito minimo di IP54. Deve essere tenuta in considerazione l'idoneità della custodia per l'applicazione finale per la maggiore sicurezza.

- I punti di connessione per gli attacchi esterni di questi morsetti componibili sono stati valutati secondo la ANSI/UL 486E "Equipment Wiring Terminals for Use with Aluminium and/or Copper Conductors". L'idoneità dei punti di connessione deve essere determinata durante l'accettazione finale.

- Rispettare le distanze di isolamento in aria e le linee di fuga tra i componenti nudi sotto tensione con potenziali diversi nell'applicazione finale.

- Mediante una prova di riscaldamento nell'applicazione finale bisogna confermare l'idoneità dei morsetti.

- Nel caso di uso in cassette di connessione e collegamento, devono essere tenuta in considerazione le prescrizioni di montaggio e installazione stabilite.

i Documento valido per tutte le varianti di colori!

FRANÇAIS

Bloc de jonction de traversée à raccord vissé, destiné à l'utilisation dans des zones explosibles

Ce bloc de jonction est prévu pour raccorder et brancher des conducteurs en cuivre dans des espaces de raccordement conformes au mode de protection antidéflagrante « eb », « ec », ou « nA »

I **Important** : Tenir compte des consignes de sécurité générales. Celles-ci sont disponibles dans la zone de téléchargement sous la catégorie Consigne de sécurité.

1. Conseils d'installation Sécurité accrue « e »

Monter le bloc de jonction dans un boîtier adapté au mode de protection antidéflagrante. En fonction du mode de protection antidéflagrante, le boîtier doit satisfaire à ces exigences :

- Gaz inflammables : CEI/EN 60079-0 et CEI/EN 60079-7

- Poussière inflammable : CEI/EN 60079-0 und CEI/EN 60079-31

En cas de juxtaposition de blocs de jonction d'autres séries et d'autres tailles, ainsi que d'autres éléments certifiés, s'assurer que les distances dans l'air et les lignes de fuite nécessaires sont respectées.

Le bloc de jonction peut être utilisé dans des équipements électriques (notamment des boîtiers de dérivation ou de raccordement) de classe de température T6. Les valeurs de référence doivent être respectées. La température ambiante ne doit pas dépasser +40 °C à l'emplacement de montage. Le bloc de jonction peut également être utilisé dans un équipement de classe de température T1 à T5. Dans les applications de classe T1 à T4, respecter la température de service maximum admise sur les pièces d'isolation (voir « Plage de température de service » dans les caractéristiques techniques).

2. Montage et raccordement

2.1 Montage sur le profilé

Encliqueter les blocs de jonction sur un rail DIN correspondant. Il est possible d'insérer des séparateurs ou des flasques entre les blocs de jonction pour assurer la séparation optique ou électrique. Lors de la juxtaposition de blocs de jonction, équiper le bloc terminal d'un flasque posé du côté ouvert du boîtier. Si le bornier n'est pas protégé contre la torsion, le glissement ou le déplacement au moyen d'autres composants certifiés, il doit être fixé des deux côtés avec l'une des butées mentionnées (voir accessoires). Monter les accessoires conformément à l'exemple ci-contre. (2)

Important : En cas de fixation des blocs de jonction avec d'autres éléments certifiés, veiller à respecter les distances dans l'air et lignes de fuite nécessaires.

2.2 Utilisation de ponts

Il est possible de raccorder des blocs de jonction afin de former des groupes de blocs de jonction de potentiel identique. Pour ce faire, enfoncer un pont enfichable (FBS...) dans la baie de fonction des blocs de jonction jusqu'en butée. De même, il est possible de réaliser un pontage en chaîne flexible pour des blocs de jonction présentant une double baie de fonction.

IMPORTANT : Respecter les courants maximum assignés lors de l'utilisation des ponts, voir les caractéristiques techniques !

2.3 Utilisation de ponts réducteurs

Les caractéristiques techniques pour l'utilisation de ponts réducteurs sont disponibles sur demande.

2.4 Raccordement des conducteurs

Dénuder les conducteurs sur la longueur indiquée (voir les caractéristiques techniques). Il est possible d'équiper les conducteurs souples d'embouts. Serfir des embouts à l'aide d'une pince à serfir en s'assurant de satisfaire aux exigences relatives aux essais de la norme DIN 46228, Partie 4. La longueur des douilles en cuivre doit correspondre à la longueur à dénuder indiquée pour les conducteurs. Introduire le conducteur dans le point de connexion jusqu'à la butée. Serrer la vis du point de connexion (outil recommandé, voir les accessoires) en respectant la plage de couple indiquée.

Il est recommandé de serrer toutes les vis, même celles des points de connexion non occupés.

3. Certificat de conformité

Le produit décrit ici est conforme aux exigences essentielles de la directive 2014/34/UE (directive ATEX) et des directives modificatives correspondantes. Il a été jugé de la conformité en fonction des critères présentés par les normes pertinentes indiquées ci-après :

- CEI 60079-0/EN 60079-0
- CEI 60079-7/EN 60079-7

La liste exhaustive des normes qui s'appliquent et de leurs versions respectives se trouve dans la déclaration de conformité. Celle-ci est disponible dans la zone de téléchargement sous la catégorie Déclaration du fabricant.

La conformité avec les dispositions de la directive ATEX est certifiée par l'organisme suivant :

DEKRA Certification B.V./DEKRA Certification B.V., P.O. Box 5185, 6802 ED Arnhem, Meander 1051, 6825 MJ Arnhem, PAYS-BAS [N° 0344]

4. Autre certificat valable

Pays	Position désignée	N° de certificat/de fichier
USA/Canada	UL	E 192998

FRANÇAIS

5. Caractéristiques/exigences techniques selon les normes UL et CSA

USR:

UL 60079-0, 4ème édition

UL 60079-7, 2ème édition

CNR:

CAN/CSA E60079-0:02

CAN/CSA E60079-7:03

I Pour l'utilisation en Amérique du Nord, ces instructions de montage s'appliquent complétées des mentions suivantes :

Tension V	600
Courant de charge max. A	65
Sections de conducteurs raccordables	AWG 20-6 fils en cuivre rigides et souples
Technologie de raccordement des conducteurs	Factory and field wiring
Marquage	USR: Class I, Zone I, AEx e IIC Gb/ CNR: Ex e IIC Gb

5.1 Conditions d'acceptation

- L'adéquation des dispositifs de montage et du type de montage utilisés doit être constatée lors de l'utilisation finale.

- Les câbles de raccordement doivent être isolés conformément aux tensions concernées au niveau des blocs de jonction. L'espace entre l'isolation de conducteur et le métal du point de connexion ne doit pas excéder 1 mm (voir la longueur à dénuder).
- Pendant le service, il est interdit d'utiliser les blocs de jonction dans des zones où la température ambiante est inférieure à -60 °C ou supérieure à +110 °C.

- Les blocs de jonction ont été jugés aptes à être utilisés dans un boîtier avec indice de protection minimum IP54. L'aptitude du boîtier à être utilisé au final dans des applications à sécurité accrue doit être prise en compte.

- Les points de connexion destinés aux raccordements extérieurs de ces blocs de jonction ont été évalués conformément à la norme ANSI/UL 486E « Equipment Wiring Terminals for Use with Aluminium and/or Copper Conductors ». L'adéquation des points de connexion doit être établie dans l'inspection finale.

- Tenir compte des distances dans l'air et lignes de fuite entre des pièces conductrices dénudées et à potentiels divers, dans l'application finale.

- Un essai d'échauffement effectué dans le cadre de l'utilisation finale sert à confirmer l'adéquation des blocs de jonction.

- En cas d'utilisation dans des boîtes de dérivation et de raccordement, respecter les consigne de montage et d'installation.

i Document valable pour toutes les variantes de couleur !

PHOENIX CONTACT PHOENIX CONTACT GmbH & Co. KG
Flachsmarktstraße 8, 32825 Blomberg, Germany
Fax +49-(0)5235-341200, Phone +49-(0)5235-300

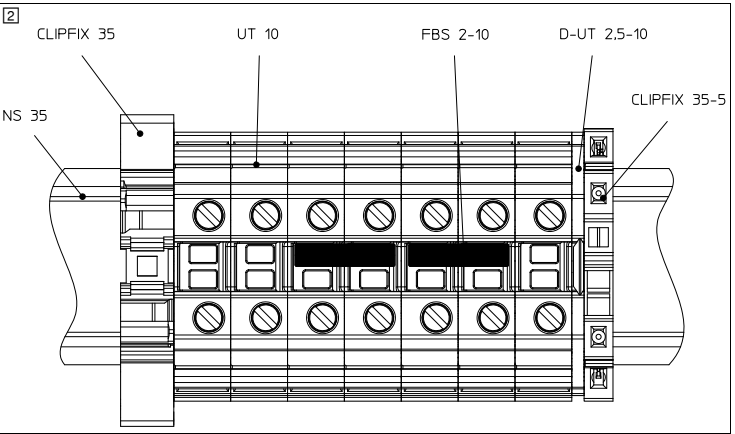
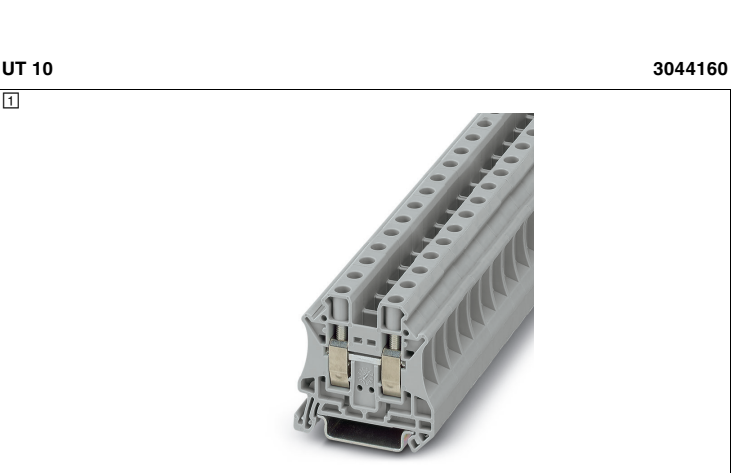
phoenixcontact.com

MNR 01017846 - 02

2019-11-05

FR Instructions d'installation pour l'électricien

IT Istruzioni di montaggio per l'elettricista installatore



PORTUGUÊS

Borne de passagem com conexão por parafuso para utilização em áreas potencialmente explosivas

O borne foi projetado para conectorização e terminação de cabos de cobre em áreas de conexão com os tipos de proteção contra ignição "eb", "ec" ou "nA".

Importante: observar as seguintes indicações de segurança gerais. Estas estão disponíveis na seção download na categoria indicações de segurança.

1. Instruções de instalação Segurança elevada “e”

É necessário montar o terminal em um invólucro adequado para o tipo de proteção contra ignição. Conforme o tipo de proteção contra ignição, o invólucro precisa respeitar os seguintes requisitos:

- Gases combustíveis: IEC/EN 60079-0 e IEC/EN 60079-7
- Poeira combustível: IEC/EN 60079-0 e IEC/EN 60079-31

No caso da instalação em linha com réguas de bornes de outras séries e tamanhos, bem como outros componentes certificados, observe o cumprimento das distâncias de isolamento e fuga previstas.

O borne pode ser utilizado em equipamentos com a classe de temperatura T6 (p. ex., caixas de derivação ou de junção) . Os valores nominais devem ser respeitados. A temperatura ambiente no local de instalação não pode exceder +40 °C. O borne também pode também ser empregado em equipamentos com as classes de temperatura T1 até T5. Em aplicações em T1 até T4, deve ser respeitada a temperatura de operação admissível máxima nas partes de isolamento (ver nos dados técnicos o "capítulo sobre temperatura de aplicação").

2. Montagem e conexão

2.1 Montagem sobre o trilho de fixação

Encaixe os bornes em um trilho de fixação compatível. Para fins de isolamento ótico e elétrico, podem ser inseridas placas de divisão ou tampas entre os bornes. Ao acoplar os bornes em linha, equipe o último borne com lateral aberta com a tampa correspondente. Se a régua de bornes não for protegida contra torção, deslize ou deslocação por outros componentes certificados, ela precisa ser fixada de ambos os lados com um dos postes indicados (ver acessórios). Para executar a montagem dos acessórios, consulte o exemplo ao lado. (Z)

IMPORTANTE: no caso de fixação de réguas de bornes com outros componentes certificados, garanta o cumprimento das distâncias de isolamento e fuga previstas.

2.2 Emprego de pontes conectoras

Para formar grupos de bornes com o mesmo potencial, pode-se interconectar réguas de bornes. Para isso, insira uma ponte (FBS...) até o batente no canal funcional dos bornes. Da mesma maneira, no caso de réguas de bornes com canal funcional duplo, é possível realizar um flexível jumpeamento em cadeia.

ATENÇÃO: observar as correntes de dimensionamento máximas ao utilizar as pontes, ver dados técnicos!

2.3 Uso de pontes redutoras

Sob consulta, são disponibilizados dados técnicos para uso de pontes redutoras.

2.4 Conexão dos condutores

Remova o comprimento indicado do isolamento dos fios (consulte os dados técnicos). Os fios flexíveis podem ser equipados com terminais tubulares. Execute a crimpagem de terminais tubulares a cabos usando um alicate de crimpagem e certifique-se de que os testes requeridos sejam cumpridos conforme DIN 46228, Parte 4. O comprimento dos terminais de cobre deve corresponder ao comprimento de decapagem indicado dos condutores. Introduza o fio no ponto de ligação até o batente. Aperte o parafuso no ponto de ligação (recomendação de ferramenta, ver acessórios); observe o intervalo de torque indicado.

Recomendação: aperte todos os parafusos, mesmo os dos pontos de ligação que não estejam ocupados.

3. Declaração de conformidade

O produto acima designado está em conformidade com os requisitos fundamentais da Diretiva 2014/34/UE (Diretiva ATEX) e suas alterações. Para a avaliação da correspondência, foram usadas as seguintes normas relacionadas:

- IEC 60079-0/EN 60079-0
- IEC 60079-7/EN 60079-7

Para ver a lista completa das normas relacionadas, incluindo versões, consultar o certificado de conformidade. Esta encontra-se disponível na seção Download, sob a rubrica Declaração do Fabricante.

O seguinte órgão notificado certifica a conformidade com as disposições da Diretiva ATEX:

DEKRA Certification B.V., P.O. Box 5185, 6802 ED Arnhem, Meander 1051, 6825 MJ Arnhem, PAÍSES BAIXOS [Número de identificação. 0344]

4. Certificado adicionalmente válido

País	Órgão notificado	N.º de certificado/n.º de arquivo
EUA/Canadá	UL	E 192998

5. Dados técnicos / Requisitos de acordo com as normas UL e CSA

USR:

UL 60079-0, 4 Edição

UL 60079-7, 2 Edição

CNR:

Dados técnicos
Certificação de teste de amostra construtiva EU
Certificado IECEx
Identificação no produto
Tensão de isolamento nominal
Tensão nominal
- para jumpeamento com jumper fixo
Corrente nominal
Corrente de carga máxima
Aumento de temperatura
Resistência de passagem
Gama de temperaturas de aplicação
Capacidade de conexão
Bitola
Capacidade de conexão, cabo rígido
Capacidade de conexão, cabo flexível
2 condutores com o mesmo perfil, fixos
2 condutores com o mesmo perfil, flexíveis
Comprimento de isolamento
Torque
Acessórios / Modelo / Cód.
Tampa terminal / D-UT 2,5/10 / 3047028
Chave de fenda / SZS 1,0X4,0 VDE / 1205066
Base / CLIPFIX 35-5 / 3022276
Base / CLIPFIX 35 / 3022218
Jumper de encaixe / FBS 2-10 / 3005947
Jumper de encaixe / FBS 5-10 / 3005948

PORTUGUÊS

CAN/CSA E60079-0:02

CAN/CSA E60079-7:03

! Para aplicação na América do Norte, estas instruções de instalação valem com as seguintes adições:

Tensão V	600
Corrente de carga máx. A	65
Bitolas de condutor conectáveis	Condutores de cobre rígidos e flexíveis AWG 20-6
Tipo de conexão dos condutores	Factory and field wiring
Identificação	USR: Class I, Zone I, AEx e IIC Gb/ CNR: Ex e IIC Gb

5.1 Critérios de aprovação

- A adequação dos meios de montagem e do tipo de montagem devem ser determinados na aplicação final.

- Os cabos de conexão nos bornes devem estar adequadamente isolados para as tensões. A distância entre o isolamento do condutor e o metal do ponto de conexão não deve exceder 1 mm (consulte o comprimento de decapagem).

- Durante a operação, as réguas de bornes não devem ser utilizadas em temperatura ambiente abaixo de -60 °C e acima de +110 °C.

- As réguas de bornes foram avaliadas para a aplicação numa caixa com requisito mínimo de IP54. A adequação da caixa para a aplicação final para segurança aumentada deve ser levada em consideração.

- Os pontos de conexão para conexões externas dessas réguas de bornes foram avaliadas de acordo com ANSI/UL 486E "Equipment Wiring Terminals for Use with Aluminium and/or Copper Conductors". A adequação dos pontos de conexão deve ser determinada na aprovação final.

- As distâncias de isolamento e fuga entre peças condutoras de tensão descobertas com potenciais diferentes têm de ser tomadas em consideração na utilização final.

- A adequação dos bornes deve ser confirmada por um teste de aquecimento na aplicação final.

- Quando usado em caixas de conexão e de junção, requisitos de montagem e instalação especificados devem ser levados em consideração.

i Este documento é válido para produtos em todas as cores disponíveis!



Este documento é válido para produtos em todas as cores disponíveis!

ESPAÑOL

Borne de paso con conexión por tornillo para el empleo en zonas Ex

El borne está pensado para la conexión de cables de cobre en salas de conexiones con los tipos de protección contra la ignición "eb", "ec" o "nA".

! **IMPORTANTE:** tenga en cuenta las indicaciones de seguridad generales. Estas pueden descargarse en el área de descargas, en la categoría "Indicaciones de seguridad".

1. Indicaciones de instalación, seguridad aumentada "e"

El borne debe instalarse en una carcasa que sea adecuada para el grado de protección frente a inflamación. Dependiendo del grado de protección frente a inflamación, la carcasa debe cumplir estos requisitos:

- Gases inflamables: IEC/EN 60079-0 y IEC/EN 60079-7
- Polvo inflamable: IEC/EN 60079-0 y IEC/EN 60079-31

En caso de una concatenación de bornes para carril de otras series y tamaños, así como de otros componentes certificados, asegúrese de que se respetan las líneas reglamentarias de aislamiento y fuga.

El borne puede emplearse en equipos con la clase de temperatura T6 (p. ej. cajas de ramificación o conexión). Para ello deben respetarse los valores de dimensionado. La temperatura ambiente en el lugar de instalación no debe superar +40 °C. El borne también puede emplearse en equipos con las clases de temperatura T1 a T5. Para aplicaciones en T1 a T4, respete la temperatura de empleo máxima en las piezas aislantes (véanse los datos técnicos en "Rango de temperatura de empleo").

2. Montar y conectar

2.1 Montaje sobre carril

Encaje las bornas en el carril DIN correspondiente. Para la separación óptica o eléctrica pueden emplearse placas separadoras o tapas entre las bornas. Para instalar bornas yuxtapuestas, coloque la tapa correspondiente en la borna final con el lado de la carcasa abierto. Si el regletero de bornas no está asegurado contra el giro, el deslizamiento o el desplazamiento a través de otros componentes autorizados, es necesario fijarlo a ambos lados con uno de los soportes finales mencionados (consulte los accesorios). Para el montaje de los accesorios, siga el ejemplo adjunto. (Z)

! **IMPORTANTE:** en caso de fijación de bornas para carril con otros componentes autorizados, asegúrese de que se respetan las líneas de fuga y distancias de aislamiento en aire.

2.2 Empleo de puentes

Para formar grupos de bornes del mismo potencial, es posible conectar bornes para carril unos con otros. Para ello, introduzca a presión un puente enchufable (FBS...) hasta el tope en el foso funcional de los bornes. De la misma manera, para bornes para carril con foso funcional doble es posible realizar un puenteado flexible en cadena.

! **IMPORTANTE:** Cuando se empleen los puentes se deben tener en cuenta las corrientes asignadas máximas, ver los datos técnicos.

2.3 Utilización de puentes reductores

Puede obtener los datos técnicos para la utilización de puentes reductores bajo pedido.

2.4 Conexión de los conductores

Pele los conductores en la longitud indicada (véanse los datos técnicos). En los conductores flexibles pueden instalarse punteras. Engarce las punteras con una pinza de crimpado y asegúrese de que se cumplen los requisitos de pruebas de acuerdo con DIN 46228 parte 4. La longitud de los casquillos de cobre debe corresponderse con la longitud de pelado indicada de los conductores. Introduzca el cable en el punto de embornaje hasta el tope. Apriete el tornillo del punto de embornaje (ver accesorios para recomendación de herramienta); respete el rango de pares indicado.

Recomendación: apriete todos los tornillos, incluso los de los puntos de embornaje no ocupados.

3. Certificado de conformidad

El producto nombrado más arriba cumple los requisitos esenciales de la directiva 2014/34/UE (Directiva ATEX) y sus modificaciones. Para evaluar la conformidad se tomaron como referencia las siguientes normas vigentes:

- IEC 60079-0/EN 60079-0
- IEC 60079-7/EN 60079-7

La lista completa de normas pertinentes, incluyendo la versión, figura en el certificado de conformidad. Puede descargarlo en el área de descargas bajo la categoría "Declaración del fabricante".

La conformidad con las prescripciones de la Directiva ATEX ha sido certificada por el siguiente organismo notificado:

DEKRA Certification B.V., P.O. Box 5185, 6802 ED Arnhem, Meander 1051, 6825 MJ Arnhem, PAÍSES BAJOS [nº ident. 0344]

4. Certificado válido adicional

País	Organismo notificado	N.º de certificado/n.º de expediente
EE. UU./Canadá	UL	E 192998

ESPAÑOL

5. Datos técnicos / requisitos conforme a los estándares UL y CSA

USR:

UL 60079-0, 4ª edición

UL 60079-7, 2ª edición

CNR:

CAN/CSA E60079-0:02

CAN/CSA E60079-7:03

! Para la aplicación en América del Norte son válidas estas instrucciones de instalación con las siguientes adiciones:

Tensión V	600
Corriente de carga máx. A	65
Sección de cable conectable	AWG 20-6 conductor de cobre rígido y flexible
Tipo de conexión del conductor	Factory and field wiring
Marcado	USR: Class I, Zone I, AEx e IIC Gb/ CNR: Ex e IIC Gb

5.1 Condiciones de aceptación

- La idoneidad del material de montaje y de la clase de montaje debe determinarla la aplicación final.

- Los cables de conexión en las bornas deben estar aislados adecuadamente a las tensiones. La distancia entre el aislamiento del cable y el metal del punto de embornaje no debe exceder de 1 mm (ver la longitud de pelado).

- Durante el funcionamiento, las bornas para carril no deben utilizarse a una temperatura ambiente inferior a -60 °C ni superior a +110 °C.

- Las bornas para carril han sido evaluadas para la utilización en una carcasa con un requisito mínimo de IP54. Se debe prestar atención a la idoneidad de la carcasa para la aplicación final para la seguridad elevada.

- Los puntos de embornaje para conexiones exteriores de estas bornas para carril han sido evaluados conforme a la norma ANSI/UL 486E "Equipment Wiring Terminals for Use with Aluminium and/or Copper Conductors". La idoneidad de los puntos de embornaje debe determinar la inspección final.

- Las líneas de fuga y distancias de aislamiento en aire entre las partes activas desnudas con diferentes potenciales deben tenerse en cuenta en la aplicación final.

- La idoneidad de las bornas debe confirmarse mediante una verificación de calentamiento en la aplicación final.

- En caso de utilización en cajas de conexión se deben tener en cuenta las especificaciones en cuanto a estructura e instalación.

i ¡Este documento es válido para todas las variantes de color!

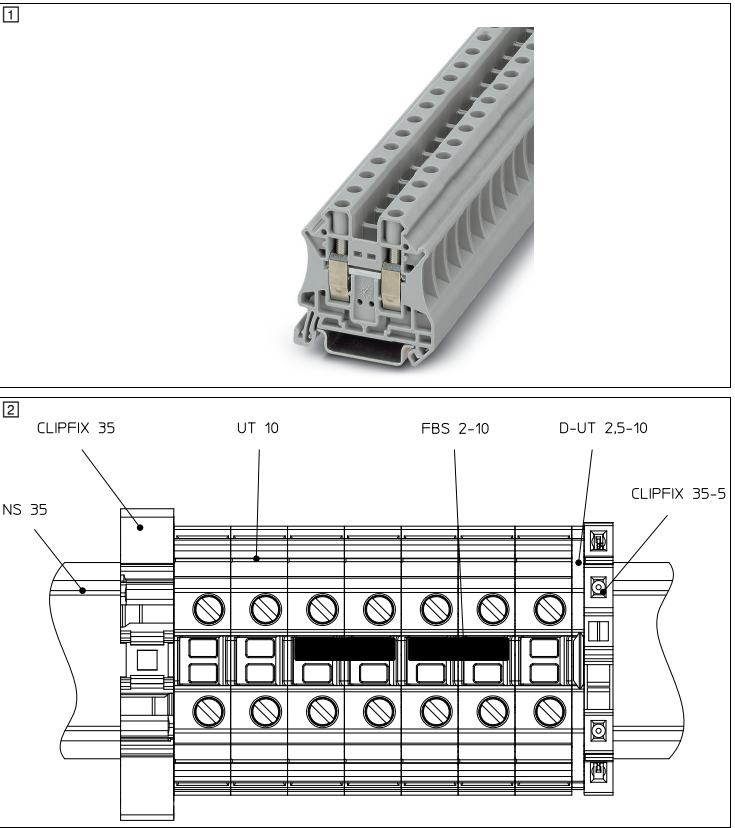
PHOENIX CONTACT	PHOENIX CONTACT GmbH & Co. KG Flachsmarktstraße 8, 32825 Blomberg, Germany Fax +49-(0)5235-341200, Phone +49-(0)5235-300	
phoenixcontact.com	MNR 01017846 - 02	2019-11-05

ES Instrucciones de montaje para el instalador eléctrico

PT Instrução de montagem para o eletricitista

UT 10

3044160



ČEŠTINA

Průchozí svornice se šroubovou přípojkou pro použití ve výrobních prostředích

Svornice je určena k připojování a spojování měděných vodičů v připojovacích prostorech s druhem ochrany „eb“, „ec“, resp. „nA“.

Pozor: Dodržujte Všeobecné bezpečnostní pokyny. Najdete je na stránce s dokumenty ke stažení v kategorii Bezpečnostní pokyny.

1. Pokyny pro instalaci Zvýšená bezpečnost „e“

Svornici musíte vestavět do pouzdra, které je pro daný druh ochrany vhodné a přezkoušené. Podle druhu ochrany musí pouzdro splňovat tyto požadavky:

- hořlavé plyny: IEC/EN 60079-0 a IEC/EN 60079-7

- hořlavý prach: IEC/EN 60079-0 a IEC/EN 60079-31

Při řazení řadových svornic jiných konstrukčních řad a velikostí a jiných certifikovaných součástí dbejte na dodržení požadovaných drah vzdušných a plazivých proudů.

Svornice smí být použita v provozních prostředcích s teplotní třídou T6 (např. odbočovacích nebo spojovacích skříních). Dodržujte při tom příslušné jmenovité hodnoty. Maximální dovolená teplota prostředí na místě montáže je +40 °C. Svornice je použitelná i v provozních prostředcích s teplotními třídami T1 až T5. Při použití v prostředcích s T1 až T4 dodržujte maximální přípustnou provozní teplotu uvedenou na izolačních součástech (viz technické údaje, "Rozsah provozních teplot").

2. Montáž a připojení

2.1 Montáž na nosnou lištu

Zahákněte svornice na příslušnou nosnou lištu. K optickému nebo elektrickému oddělení je možné vložit mezi svornice oddělovací desky sekci nebo koncové desky. Při řazení svorek opatřete koncovou svorku s otevřenou stranou pouzdra příslušnou koncovou deskou. Pokud svorkovnice není jinými certifikovanými součástmi zajištěna proti pootočení, sklouznutí nebo posunutí, musí se na obou stranách upevnit uvedenou koncovkou (viz příslušenství). Při montáži příslušenství se řiďte vedle uvedeným příkladem. (🔗)

Pozor: Při upevňování řadových svornic s jinými certifikovanými součástmi dbejte na dodržování požadovaných vzdušných vzdáleností a drah plazivých proudů.

2.2 Použití můstků

Je možné navzájem spojit řadové svornice do skupinek o stejném napětí. Zatláčte za tím účelem propojovací můstek (FBS...) až na doraz do prostoru svornic pro funkční prvek. Stejným způsobem lze u řadových svornic s dvojitým prostorem pro funkční prvek uskutečnit pružné řetězové přemostění.

POZOR: Při použití můstků dbejte na maximální jmenovité proudy, viz technické údaje!

2.3 Použití redukčních můstků

Technické údaje týkající se použití redukčních můstků obdržíte na vyžádání.

2.4 Připojení vodičů

Odizolujte vodiče v uvedené délce (viz technické údaje). Ohebné vodiče můžete opatřit koncovkami. Koncovky vodičů nalisujte lisovacími kleštěmi a zajišťete dodržení zkušebních požadavků podle DIN 46228, část 4. Délka měděných koncovek musí odpovídat uvedené délce odizolování vodičů. Vodič zasuňte do svorky až na doraz. Utáhněte šroub bodu připojení (doporučené nářadí viz příslušenství). Dodržte při tom uvedený rozsah uťahovacího momentu.

Doporučení: utáhněte všechny šrouby; i v neobsazených bodech připojení.

3. Osvědčení o shodě

Výše označený výrobek je v souladu s hlavními požadavky směrnice 2014/34/EU (ATEX) a jejich změn. Při posuzování shody byly vzaty v úvahu následující příslušné normy:

- IEC 60079-0 / EN 60079-0

- IEC 60079-7 / EN 60079-7

Úplný seznam příslušných norem včetně údajů o vydáních viz osvědčení o shodě. Toto osvědčení najdete na stránce s dokumenty ke stažení v kategorii Prohlášení výrobce.

Shoda s předpisy směrnice ATEX byla potvrzena následujícím oznámeným subjektem:

DEKRA Certification B.V., P.O. Box 5185, 6802 ED Arnhem, Meander 1051, 6825 MJ Arnhem, NIZOZEMÍ [ident. č. 0344]

4. Doplňkově platný certifikát

Země	Autorizované místo	Č. certifikátu / č. souboru
USA/Kanada	UL	E 192998

5. Technické údaje / požadavky podle norem UL- a CSA

USR:

UL 60079-0, 4. vydání

UL 60079-7, 2. vydání

CNR:

CAN/CSA E60079-0:02

CAN/CSA E60079-7:03

Pro použití v Severní Americe platí tyto pokyny pro instalaci s následujícími dodatky:

ČEŠTINA

Napětí V	600
Max. zatěžovací proud A	65
Připojitelné průřezy vodičů	AWG 20-6 pevné a flexibilní měděné vodiče
Typ připojení vodičů	Factory and field wiring
Označení	USR: Class I, Zone I, AEx e IIC Gb/ CNR: Ex e IIC Gb

5.1 Podmínky přejímky

- Vhodnost montážních prostředků a druh montáže musí být stanoven v konečné aplikaci.

- Připojovací kabely na svornicích musí být pro daná napětí dostatečně izolované. Vzdálenost mezi izolační vodiče a kovem bodu připojení nesmí překročit 1 mm (viz délka odizolování).

- Během provozu se řadové svornice nesmí používat při teplotě okolí nižší než -60 °C a vyšší než +110 °C.

- Řadové svornice byly dimenzovány pro použití v pouzdře s minimálním požadavkem IP54. Je třeba zohlednit vhodnost pouzdra pro konečné použití pro zvýšení bezpečnosti.

- Body připojení pro externí přípojky těchto řadových svornic byly posouzeny v souladu s ANSI / UL 486E "Equipment Wiring Terminals for Use with Aluminium and/or Copper Conductors". Vhodnost bodů připojení musí být určena při konečné přejímce.

- Při konečném použití je třeba zohlednit vzdušné vzdálenosti a dráhy plazivých proudů mezi holými částmi pod napětím s různými potenciály.

- Vhodnost svornic se potvrzuje pomocí zkoušky oteplení v konečné aplikaci.

- Při použití ve spojovacích a propojovacích skříních je třeba zohlednit stanovené konstrukční a instalační specifikace.

i Dokument platí pro všechna barevná provedení!

POLSKI

Złączka szynowa przepustowa z połączeniem śrubowym do zastosowania w obszarach zagrożonych wybuchem

Złączka szynowa jest przeznaczona do przyłączania i łączenia przewodów miedzianych w przedziałach przyłączeniowych z typami ochrony przeciwybuchowej „eb”, „ec” lub „nA”.

Uwaga: Należy stosować się do ogólnych uwag dotyczących bezpieczeństwa. Są one dostępne w zakładce Do pobrania, w kategorii Uwagi dotyczące bezpieczeństwa.

1. Uwagi dotyczące instalacji Podwyższone bezpieczeństwo „e”

Złączka szynowa musi zostać wbudowana w obudowie spełniającej wymagania ochrony przed zapłonem. W zależności od rodzaju ochrony przed zapłonem obudowa musi spełniać następujące wymagania:

- gazy palne: IEC/EN 60079-0 i IEC/EN 60079-7

- pyły palne: IEC/EN 60079-0 i IEC/EN 60079-31

W przypadku łączenia w szereg złączek szynowych innych serii i rozmiarów oraz innych zatwierdzonych komponentów należy zadbać o zachowanie wymaganych odstępów izolacyjnych w powietrzu i po powierzchni.

Złączkę szynową wolno stosować w urządzeniach (np. skrzynkach odgąlniczych i przyłączowych) o klasie temperatur T6. Zachować wartości znamionowe. Temperatura otoczenia w miejscu montażu może wynosić maksymalnie +40°C. Złączkę szynową wolno stosować również w urządzeniach o klasach temperatur od T1 do T5. W przypadku zastosowań w klasach temperatur od T1 do T4 zachować maksymalną dopuszczalną temperaturę roboczą przy częściach izolowanych (patrz dane techniczne „Zakres temperatury roboczej”).

2. Montaż i przyłączanie

2.1 Montaż na szynie nośnej

Zatrzasnąc złączki szynowe na odpowiedniej szynie DIN. Do separacji optycznej lub elektrycznej pomiędzy złączkami szynowymi można zastosować płytki dzielące lub płytki końcowe. W przypadku łączenia złączek szynowych w szereg na końcową złączkę szynową z otwartą stroną obudowy należy założyć odpowiednią płytkę końcową. Jeśli listwa ze złączkami nie jest zabezpieczona przed skróceniem, zsunięciem lub przesunięciem za pomocą innych atestowanych komponentów, wówczas należy ją zamocować z obu stron jednym z zalecanych trzymaczy końcowych (patrz akcesoria). Podczas montażu akcesoriów należy kierować się umieszczonym obok przykladem. (🔗)

Uwaga:w przypadku łączenia złączek szynowych z innymi zatwierdzonymi komponentami należy zadbać o zachowanie wymaganych odstępów izolacyjnych powietrznych i powierzchniowych.

2.2 Zastosowanie mostków

W razie potrzeby można połączyć żądaną ilość biegunów, aby utworzyć grupy złączek szynowych o tym samym potencjale. W tym celu wcisnąć do oporu zworkę (FBS...) do gniazda funkcyjnego złączek szynowych. W ten sam sposób w przypadku złączek szynowych za pomocą podwójnych gniazd funkcyjnych można wykonać elastyczne mostkowanie łańcuchowe.

UWAGA: W przypadku zastosowania mostków należy przestrzegać ograniczeń maksymalnych prądów znamionowych, patrz dane techniczne!

2.3 Zastosowanie mostków redukcyjnych

Dane techniczne dotyczące zastosowania mostków redukcyjnych są dostępne na zapytanie.

2.4 Przyłączanie przewodów

Zdjąć izolację z przewodów na podanej długości (patrz dane techniczne). Na przewodach typu linka można zastosować tulejki. Zaciśnąć tulejki praską zaciskową i upewnić się, że spełnione zostały wymagania w zakresie kontroli wg DIN 46228, część 4. Długość tulejek miedzianych musi być zgodna z podaną długością zdejmowania izolacji z przewodów. Wprowadzić przewód do oporu w punkt połączeniowy. Dokręcić śrubę punktu połączeniowego (zalecane narzędzie - patrz akcesoria) podanym momentem.

Zalecenie: dokręcić wszystkie śruby, także śruby niezajętych punktów połączeniowych.

3. Świadectwo zgodności

Opisany powyżej produkt jest zgodny z istotnymi wymogami następującej dyrektywy 2014/34/UE (dyrektywa ATEX) oraz ich dyrektywami zmieniającymi. Do oceny zgodności wykorzystano następujące mające zastosowanie normy:

- IEC 60079-0/EN 60079-0

- IEC 60079-7/EN 60079-7

Kompletna lista właściwych norm, wraz z wersją wydania, patrz Deklaracja zgodności. Jest ona dostępna w zakładce pobierania, kategoria Deklaracja producenta.

Wymieniona poniżej instytucja potwierdza zgodność z przepisami dyrektywy

ATEX:

DEKRA Certification B.V., P.O. Box 5185, 6802 ED Arnhem, Meander 1051, 6825 MJ Arnhem, HOLANDIA [nr ident. 0344]

4. Dodatkowo obowiązujący certyfikat

Kraj	Jednostka notyfikowana	Nr certyfikatu / nr ref.
USA/Kanada	UL	E 192998

POLSKI

5. Dane techniczne / wymogi wg norm UL i CSA

USR:

UL 60079-0, wydanie 4

UL 60079-7, wydanie 2

CNR:

CAN/CSA E60079-0:02

CAN/CSA E60079-7:03

Pro przypadku stosowania w Ameryce Północnej oprócz niniejszej instrukcji instalacji obowiązują także poniższe uzupełnienia:

Napięcie V	600
Maks. prąd obciążenia A	65
Możliwe do podłączenia przekroje przewodów	AWG 20-6 drut i linka, przewody miedziane
Rodzaj przyłącza przewodów	Factory and field wiring
Oznakowanie	USR: Class I, Zone I, AEx e IIC Gb/ CNR: Ex e IIC Gb

5.1 Warunki odbioru

- Odpowiednie środki i sposób montażu należy ustalić w oparciu o warunki zastosowania końcowego.

- Przewody przyłączeniowe na złączkach szynowych muszą być zaizolowane odpowiednio do występujących napięć. Odstęp między izolacją przewodu a częścią metalową punktu połączeniowego nie może wynosić więcej niż 1 mm (patrz długość zaizolowania).

- Złączki szynowe nie mogą być w trakcie eksploatacji stosowane w temperaturze otoczenia niższej niż -60°C ani wyższej niż +110°C.

- Złączki szynowe zostały ocenione pod kątem zastosowania w obudowie spełniającej wymogi co najmniej IP54. Należy ustalić, czy obudowa ma wzmocnioną budowę, odpowiednio do zastosowania końcowego.

- Punkty połączeniowe do zewnętrznych przyłączy tych złączek szynowych zostały ocenione zgodnie z ANSI/UL 486E „Equipment Wiring Terminals for Use with Aluminium and/or Copper Conductors”. Podczas odbioru końcowego należy sprawdzić, czy punkty połączeniowe nadają się do zastosowania.

- W zastosowaniu końcowym należy zwracać uwagę na odstępy izolacyjne powietrzne i powierzchniowe pomiędzy odsonionymi częściami czynnymi o różnych potencjałach.

- Zdatość złączek szynowych do zastosowania należy potwierdzić poprzez badanie nagrzewania w warunkach zastosowania końcowego.

- W przypadku stosowania w skrzynkach przyłączeniowych i połączeniowych należy przestrzegać ustalonych zaleceń dot. wykonania i instalacji.

i Dokument ten obowiązująe dla wszystkich wersji kolorystycznych!

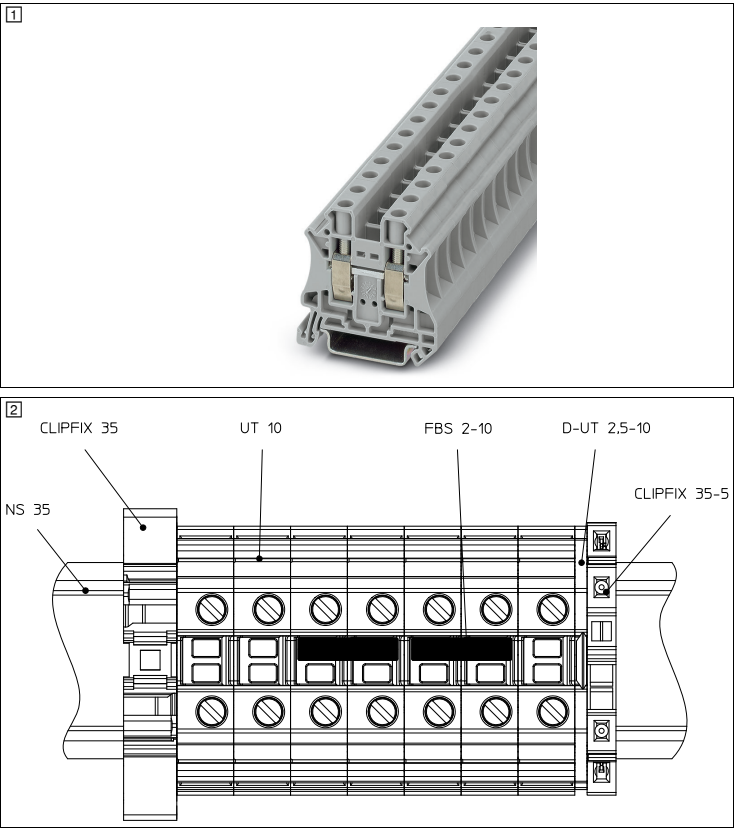
PHOENIX CONTACT	PHOENIX CONTACT GmbH & Co. KG Flachsmarkstraße 8, 32825 Blomberg, Germany Fax +49-(0)5235-341200, Phone +49-(0)5235-300	
phoenixcontact.com	MNR 01017846 - 02	2019-11-05

PL Instrukcje dot. instalacji dla elektryka instalatora

CS Montážní pokyny pro elektroinstalaci

UT 10

3044160



MAGYAR

Átvezető sorkapocs csavaros csatlakozással, robbanásveszélyes területen történő alkalmazáshoz

A sorkapocs „eb”, „ec”, ill. „nA” típusú védelemmel ellátott csatlakozóterekben lévő rézvezetők csatlakoztatására és összekapcsolására alkalmas.

Figyelem: Vegye figyelembe az általános biztonsági utasításokat. Ezek a Letöltések felületen, a Biztonsági utasítások kategóriában érhetők el.

1. Installációra vonatkozó tudnivalók az „e” fokozott biztonság-gal kapcsolatosan
A sorkapcsokat egy olyan készülékházba kell beépíteni, amely megfelel a robbanásvédelmi módnak. A robbanásvédelmi módtól függően a készülékháznak a következő feltételeknek kell megfelelnie:

- Egéhető gázok: IEC/EN 60079-0 és IEC/EN 60079-7
- Egéhető poros közeg: IEC/EN 60079-0 és IEC/EN 60079-31
Más terméksorozatokból származó és a megadottól eltérő méretű sorkapcsokkal, valamint más tanúsított alkatrészekkel történő összekapcsoláskor ügyeljen arra, hogy a szükséges légközökre és kúszóutakra vonatkozó előírásokat betartsa. A sorkapocs T6 hőmérsékleti osztályú üzemi eszközökben (pl.: leágazásokban vagy csatlakozódobozokban) alkalmazható. Tartsa be az előírt értékeket. A beépítés helyén a környezeti hőmérséklet legfeljebb +40 °C lehet. A sorkapocs T1-T5 hőmérsékleti osztályú üzemi eszközökben is alkalmazható. T1-T4 osztályú környezetben való alkalmazás esetén tartsa be a szigetelő alkatrészeknél a megengedett maximális alkalmazási hőmérsékletet (lásd az "Alkalmazási hőmérsékleti tartomány” címszót a műszaki adatokban).

2. Összeszerelés és csatlakoztatás

2.1 Kalapsínre történő szerelés

Pattintsa rá a kapcsokat egy megfelelő kalapsínre. Az optikai vagy villamos leválasztáshoz csoportleválasztó lemezeket vagy véglapokat helyezhet a sorkapocs közé. A sorkapocs soros elrendezése esetében helyezze a végkapocs készülék-házának nyitott oldalára a hozzátartozó véglapot. Ha a kapocssort másik tanúsított részegység nem biztosítja elcsavarodás, elcsúszás vagy eltolás ellen, akkor a kapocssort mindkét oldalon a megnevezett végbakok egyikével kell rögzíteni (lásd a tartozékokat). A tartozék összeszerelésekor a mellékelt példa szerint járjon el. (12)

Figyelem: Sorkapocsok más tanúsított alkatrészekkel történő rögzítésekor ügyeljen arra, hogy betartsa a szükséges átütési távolságokra és kúszóutakra vonatkozó előírásokat.

2.2 Áthidalók alkalmazása

Azonos potenciálú kapocscsoportok létrehozásához összekapcsolhatja egymással a sorkapcsokat. Ehhez dugjon be egy dugaszolható hidat (FBS...) ütközésig a sorkapcsok áthidalóárkába. Kettős áthidalóárokkal rendelkező sorkapcsok esetén ugyanilyen módon hozhat létre rugalmas láncc-áthidalót.

FIGYELEM: Ügyeljen a maximális méretezési áramokra a hidak használatakor, lásd a műszaki adatokat!

2.3 Szűkítőhidak alkalmazása

A szűkítőhidak alkalmazásához szükséges műszaki adatok rendelésre kaphatók.

2.4 Vezetők csatlakoztatása

Csupaszítsa le a vezetőket a megadott hosszúságban (lásd a műszaki adatokat). A rugalmas vezetőket érvégművelyekkel lehet ellátni. Présélje össze az érvégművelyeket egy krimpelőfogóval, és biztosítsa a DIN 46228 4. részében foglalt ellenőrzési feltételek betartását. A rézhűvelyek hosszának meg kell egyeznie a vezetők megadott csupaszolási hosszával. Vezesse be a vezetőt ütközésig a csatlakozási pontba. Csavarja be a csatlakozási pont csavarját (az ajánlott szerzőmot lásd a tartozékoknál), vegye figyelembe a megadott forgatónyomaték-tartományt.

Javaslat: Csavarozza be az összes csavart, a nem használt csatlakozási pontoknál is.

3. Megfelelőségi tanúsítvány

A fent megnevezett termék megfelel a 2014/34/EU (ATEX) irányelvben és annak módosító irányelveiben foglalt alapvető követelményeknek. A megfelelőség elbírálására a következő vonatkozó szabványokat vettük figyelembe:

- IEC 60079-0/EN 60079-0

- IEC 60079-7/EN 60079-7

A vonatkozó szabványok teljes listáját - beleértve a kiadóhivatalokat is - lásd a megfelelőségi tanúsítványban. Ezt a letöltések felületen a gyártói nyilatkozat kategóriájában töltheti le.

Az ATEX irányelv előírásainak való megfelelőséget az alábbi bejelentett szerv tanúsította:

DEKRA Certification B.V., pf.: 5185, 6802 ED Arnhem, Meander 1051, 6825 MJ Arnhem, HOLLANDIA [azonosítósz.: 0344]

4. Kiegészítőleg érvényes tanúsítvány

Ország	Megnevezett hely	Tanúsítványsz./fájlsz.
USA / Kanada számára	UL	E 192998

5. Műszaki adatok / Az UL- és CSA-szabványok szerinti követelmények

USR:

UL 60079-0, 4. kiadás

Műszaki adatok
EU típusvizsgálati jegyzőkönyv
IECEx-tanúsítvány
Terméken található jelölés
Névleges szigetelési feszültség
Méretezési feszültség
- fix hiddal történő hidalás esetén
Méretezési áram
Maximális terhelőáram
Hőmérséklet emelkedés
Átmeneti ellenállás
Alkalmazási hőmérséklet tartomány
Csatlakozási lehetőségek
Méretezési keresztmetszet
Csatlakozóképesség: merev
Csatlakozóképesség: rugalmas
2 azonos keresztmetszetű merev vezető
2 azonos keresztmetszetű hajlékony vezető
Csupaszolási hossz
Forgató nyomaték
Tartozékok / Típus / Cikksz.
Lezárófedél / D-UT 2,5/10 / 3047028
Csavarhúzó / SZS 1,0X4,0 VDE / 1205066
Végtartók / CLIPFIX 35-5 / 3022276
Végtartók / CLIPFIX 35 / 3022218
Dugaszolható hid / FBS 2-10 / 3005947
Dugaszolható hid / FBS 5-10 / 3005948

MAGYAR
UL 60079-7, 2. kiadás
CNR:
CAN/CSA E60079-0:02
CAN/CSA E60079-7:03

! Észak-Amerikában történő alkalmazásra a telepítési utasítás a következő kiegészítésekkel érvényes:

Feszültség (V)	600
Max. terhelőáram (A)	65
Csatlakoztatható vezeték-keresztmetszetek	AWG 20-6 merev és rugalmas rézvezetők
Vezetékek csatlakozási módja	Factory and field wiring
Jelölés	USR: Class I, Zone I, AEx e IIC Gb/ CNR: Ex e IIC Gb

5.1 Átvételi feltételek

- A szerelőszközök és a szerelési mód alkalmazágát a végfelhasználás során kell meghatározni.

- A sorkapcsok csatlakozóvezetégeit a feszültségnek megfelelően kell szigetelni. A vezetékiszigetelés és a csatlakozási pont fém része közötti távolság nem haladhatja meg az 1 mm-t (lásd a csupaszolási hosszt).

- Üzem közben a sorkapocsokat tilos -60 °C alatti és +110 °C fölötti környezeti hőmérsékleten használni.

- A sorkapcsok csatlakozóházban történő alkalmazását az IP54 minimális követelmény alapján állapították meg. Figyelembe kell venni, hogy a csatlakozóház alkalmas-e fokozott biztonságot igénylő végfelhasználásra.

- Ezen sorkapcsok külső csatlakozóinak csatlakozási pontjait az ANSI/UL 486E „Equipment Wiring Terminals for Use with Aluminium and/or Copper Conductors” szabvány alapján vizsgáláit be. A csatlakozási pontok alkalmazágát a végső átvételkor kell meghatározni.

- Az eltérő potenciállal rendelkező, feszültség alatt álló csupasz alkatrészek közötti átütési távolságokat és kúszóutakat a végfelhasználás során figyelembe kell venni.

- A kapcsok alkalmasságát a végső felhasználás során végzett melegedésvizsgálattal kell megerősíteni.

- Csatlakozó- és összekötődobozokban történő használat esetén figyelembe kell venni a megadott felépítési és telepítési adatokat.

i A dokumentum minden színváltozatban érvényes!

TURKÇE

Patlama riski bulunan alanlarla kullanılmak üzere vidalı bağlantıya sahip geçiş klemensi

Klemens, kablaaj alanlarındaki "eb", "ec", "nA" veya "I" tipi korumaya sahip bakır telin lerin bağlantısı ve birleştirilmesi için tasarlanmıştır.

! NOT: Genel güvenlik notlarına uyun. Bu belge, indirilenler alanındaki "Güvenlik nokları" kategorisi altında indirilebilir.

1. Montaj talimatları, Artırılmış güvenlik "e"

Klemens, uygun ve bu tipte koruma için test edilmiş bir muhafazanın içine monte edilmelidir. Koruma tipine bağlı olarak, muhafazanın aşağıdaki gereklilikleri karşılaması gerekir:

- Yanıcı gazlar: IEC/EN 60079-0 ve IEC/EN 60079-7

- Yanıcı toz: IEC/EN 60079-0 ve IEC/EN 60079-31

Başka seri ve boyutlara sahip klemensler ve diğer onaylı komponentler sıralı halde diziliyorken, hava aralıklarına ve creepage mesafelerine uyulduğundan emin olun. Klemens, sıcaklık sınıfı T6 olan ekipmanlarla (örn. dağıtım veya bağlantı kutuları) kullanılabilir. Anma değerlerine bağlı kalınmalıdır. Montaj konumundaki ortam sıcaklığı +40 °C [104 °F] değerini aşmamalıdır. Klemens ayrıca sıcaklık sınıfı T1 ile T5 arasındaki ekipmanlarda kullanılabilir. T1 - T4 arası uygulamalar için, izolasyon parçalarında izin verilen maksimum çalışma sıcaklığı aşılamalıdır (bkz. teknik verilerde "Çalışma sıcaklığı aralığı").

2. Montaj ve bağlantı

2.1 DIN rayına montaj

Klemensleri bir uygun DIN rayına yerleştirin. Optik veya elektrisel izolasyon için, klemenslerin arasına ayırma plakaları veya kapaklar yerleştirilebilir. Klemensler sıralar halinde düzenleniyorsa, muhafazanın açık yarısı bulunan uç klemensi kapalıık gelen kapakla kapatın. Klemens şeridi eğer bükülmeye, kaymaya veya diğer sertifikalı bileşenler tarafından hareket ettirilmeye karşı koruma altına alınmış ise, belirtilen tipte durduruculardan (bkz. aksesuarlar) biri ile her iki tarafından sabitlenmelidir. Aksesuarları takarken, birlikte sağlanan örneği dikkate alın. (12)

! Not: Klemensleri diğer sertifikalı bileşenler ile sabitlerken, hava kleranslarına ve krepaj mesafelerine uyulduğundan emin olun.

2.2 Köprülerin kullanımı

Aynı potansiyelle sahip klemens grupları oluşturmak için, klemensleri birbirlerine bağlayın. Bunu yapmak için, bir geçmeli köprüyü (FBS...) gidebildiği kadar klemensin fonksiyon kanalının içine yerleştirin. İkili fonksiyon kanalına sahip klemensler, esnek bir zincir köprüsünün uygulanması için de aynı şekilde kullanılabilir.

! AÇIKLAMA: Köprü kullanırken maksimum nominal akımlara uyun (bkz. teknik veriler)!

2.3 İndirici köprülerin kullanımı

İndirici köprülerin kullanımına yönelik teknik veriler talep edilmeleri halinde sağlanabilir.

2.4 İletkenlerin bağlanması

İletkenleri belirtilen uzunlukta soyun (bkz. teknik veriler). Çok telli iletkenlere yüksek takılabilir. Yüksükleri sıkma pensesi kullanarak sıkın ve DIN 46228 Bölüm 4 dahilindeki test gereksinimlerinin karşılanmasını güvence altına alın. Bakır yüksüklerin uzunluğu ile belirtilen kablo soyma uzunluğu birbirine eşit olmalıdır. İletkeni bağlantı noktasına son noktaya kadar sokun. Bağlantı noktasının vidasını sıkılayın (alet tavsiyesi için aksesuarlara bakın); belirtilen tork aralığına uyun. Tavsiye edilir: Kullanılmayan bağlantı noktalandıkları de dahil olmak üzere tüm vidaları sıkın.

3. Uygunluk Tasdiki

Yukarıda belirtilen ürün, 2014/34/EU direktifindeki (ATEX direktifi) ve bunun tasihilerindeki en önemli gereksinimlerle uyumludur. Uygunluğun değerlendirilmesi için aşağıdaki ilgili standartlara başvurulmuştur:

- IEC 60079-0/EN 60079-0

- IEC 60079-7/EN 60079-7

İlgili standartların yayın durumunu da içeren tam bir listesi için, uygunluk tasdikine bakın. Bu belge, İndirilenler alanındaki Üretici Beyanı kategorisi altında indirilebilir.

Belgenin ATEX direktifinin hükümlerine uygunluğu aşağıdaki onaylanmış kurum tarafından sertifikalanmıştır: DEKRA Certification B.V., P.O. Box 5185, 6802 ED Arnhem, Meander 1051, 6825 MJ Arnhem, NETHERLANDS [ID No. 0344]

4. İlave geçerli sertifikta

Ülke	Onay kurumu	Sertifika no. / dosya no.
ABD/Kanada	UL	E 192998

5. UL ve CSA standartları uyarınca teknik veriler/gereklilikler

USR:

UL 60079-0, 4. Sürüm

UL 60079-7, 2. Sürüm

CNR:

CAN/CSA E60079-0:02

CAN/CSA E60079-7:03

! Kuzey Amerika'daki uygulamalar için, bu montaj talimatları aşağıdaki ilaveler ile birlikte geçerlidir:

TURKÇE	
Gerilim V	600
Maksimum yük akımı A	65
Bağlanmasına izin verilen iletken kesitleri	AWG 20-6 tek telli ve çok telli bakır iletkenler
İletken bağlantı yöntemi	Factory and field wiring
Markalama	USR: Class I, Zone I, AEx e IIC Gb/ CNR: Ex e IIC Gb

5.1 Kabul kriterleri

– Montaj ekipmanının ve montaj yönteminin uygunluğu, uç uygulamada değerlendirilmelidir.

– Klemenslerdeki bağlantı kabloları, gerilimler için yeterince izolasyonlu olmalıdır. İletken izolasyonu ile bağlantı noktasının metali arasındaki klerans, 1 mm'yi aşmaz (bkz. kablo soyma uzunluğu).

– İşletim sırasında, klemensler -60 °C'den düşük veya +110 °C'den yüksek bir ortam sıcaklığında kullanılamaz.

– Klemenslerin harici bağlantılarına yönelik bağlantı noktaları, ANSI/UL 486E "Alüminyum ve/veya Bakır İletkenler ile Kullanmak için Ekipman Kablaaj Klemensleri" uyarınca onaylıdır. Bağlantı noktalarının uygunluğu, nihai kabul sırasında değerlendirilmelidir.

– Farklı potansiyellere sahip gerilim altındaki çıplak parçalar arasındaki hava kleransları ve krepaj mesafeleri, uç uygulamada dikkate alınmalıdır.

– Klemenslerin uygunluğu, uç uygulamada sıcaklık-yükseltme testine tabi tutularak onaylanmalıdır.

– Eğer bağlantı ve çıkış kutuları içinde kullanılıyorsa, tanımlanmış tasarım ve kurulum yönergeleri dikkate alınmalıdır.

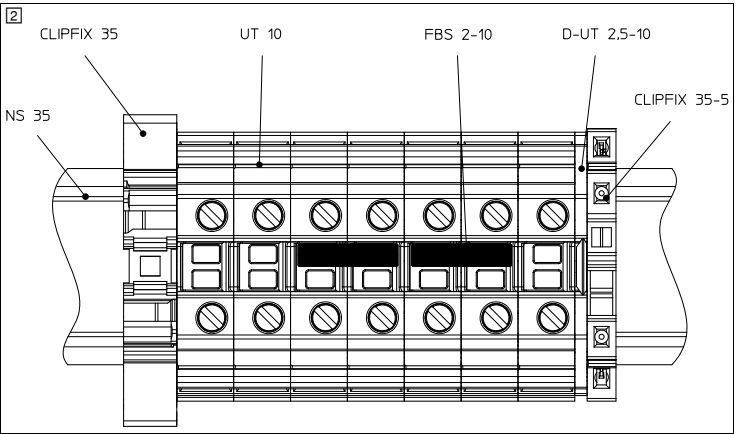
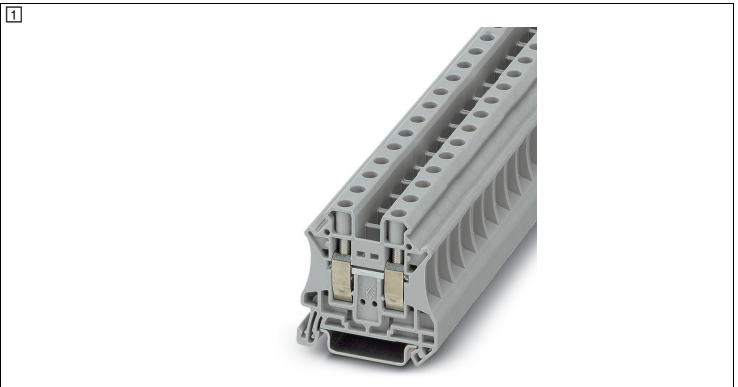
i Dökümanlar tüm renk versiyonları için geçerlidir!

PHOENIX CONTACT	PHOENIX CONTACT GmbH & Co. KG Flachmarktstraße 8, 32825 Blomberg, Germany Fax +49-(0)5235-341200, Phone +49-(0)5235-300	
phoenixcontact.com	MNR 01017846 - 02	2019-11-05

TR Elektrik personeli için montaj talimatı

HU Beszerelési utasítás az elektromos telepítést végző szakember számára

UT 10



ΕΛΛΗΝΙΚΑ

Μεταβατική κλέμα με βιδωτή σύνδεση για χρήση σε εκρήξιμες ατμόσφαιρες

Η κλέμα προορίζεται για τη σύνδεση χάλκινων κλώνων σε χώρους σύνδεσης με προστασία από ανάφλεξη τύπου "eb", "ec" ή "nA".

Προφύλαξη: Τηρείτε τις γενικές υποδείξεις ασφαλείας. Αυτές διατίθενται στην περιοχή ηλεκτρονικής λήψης (download) στην κατηγορία Υπόδειξη ασφαλείας.

1. Οδηγίες εγκατάστασης Αυξημένης Ασφάλειας "e"

Η κλέμα πρέπει να τοποθετηθεί σε περιβλήμα που είναι κατάλληλο για τον επιθυμητό τύπο προστασίας από ανάφλεξη. Ανάλογα τον τύπο προστασίας από ανάφλεξη το περίβλημα πρέπει να ανταποκρίνεται σε αυτές τις απαιτήσεις:

- Εύφλεκτα αέρια: IEC/EN 60079-0 και IEC/EN 60079-7

- Εύφλεκτη σκόνη: IIEC/EN 60079-0 και IEC/EN 60079-31

Κατά την τοποθέτηση σε σειρά σειριακών κλεμών άλλων σειρών και μεγεθών καθώς και άλλων πιστοποιημένων εξαρτημάτων φροντίστε ώστε να τηρούνται οι απαραίτητες διαδρομές αέρα και διαρροής.

Μπορείτε να χρησιμοποιείτε την κλέμα σε λειτουργικά μέσα (π.χ. κουτιά διακλάδωσης ή σύνδεσης) με κατηγορία θερμοκρασίας T6. Ταυτόχρονα πρέπει να τηρείτε τις ονομαστικές τιμές. Η θερμοκρασία περιβάλλοντος στο σημείο τοποθέτησης επιτρέπεται να είναι μέχρι +40 °C. Η κλέμα μπορεί επίσης να χρησιμοποιείται σε λειτουργικά μέσα κατηγορίας θερμοκρασίας T1 έως T5. Για εφαρμογές στην περιοχή T1 έως T4 τηρείτε τη μέγιστη επιτρεπτή θερμοκρασία στα εξαρτήματα μόνωσης (βλ. "Περιοχή θερμοκρασίας χρήσης" στα Τεχνικά Στοιχεία).

2. Τοποθέτηση και σύνδεση

2.1 Τοποθέτηση στη φέρουσα ράγα

Στερεώστε τις κλέμες πάνω σε μια κατάλληλη ράγα. Για οπτικό ή ηλεκτρικό διαχωρισμό μπορείτε να τοποθετήσετε διαχωριστικά πλακίδια ή καπίκια ανάμεσα στις κλέμες. Σε περίπτωση κλεμών στη σειρά βάλτε το αντίστοιχο καπάκι στην τελική κλέμα με την ανοιχτή πλευρά περιβλήματος. Αν η κλειμοσειρά δεν έχει ασφαλιστεί με άλλα πιστοποιημένα εξαρτήματα έναντι συστροφής, ολισθήσης ή μετατόπισης, πρέπει να στερεωθεί και στις δύο πλευρές με ένα από τα αναφερόμενα τελικά στηρίγματα (βλέπε Πρόσθετα εξαρτήματα). Κατά την τοποθέτηση των προόβητων εξαρτημάτων ενεργήστε σύμφωνα με το διπλανό παράδειγμα. (2)

Προσοχή: Προσέξτε κατά τη στερέωση σειριακών κλεμών με όλα τα άλλα πιστοποιημένα εξαρτήματα να τηρούνται οι απαραίτητες διαδρομές αέρα και διαρροής.

2.2 Χρησιμοποίηση γεφυρών

Για να σχηματίσετε ομάδες ακροδεκτών με το ίδιο δυναμικό, μπορείτε να συνδέσετε σειριακές κλέμες μεταξύ τους. Για το σκοπό αυτό πιέστε τη γέφυρα (FBS...) μέχρι τέρμα μέσα στην λειτουργική υποδοχή της κλέμας. Με τον ίδιο τρόπο για σειριακές κλέμες με διπλή λειτουργική υποδοχή μπορείτε να υλοποιήσετε μια ευέλικτη αλυσιδωτή γεφύρωση.

ΠΡΟΦΥΛΑΞΗ: Κατά τη χρήση των γεφυρών λάβετε υπόψη τα μέγιστα ονομαστικά ρεύματα, βλ. Τεχνικά στοιχεία!

2.3 Χρήση βραχυκυκλωτήρων μείωσης

Τεχνικά χαρακτηριστικά για χρήση των βραχυκυκλωτήρων μείωσης διατίθενται κατόπιν ζήτησης.

2.4 Σύνδεση των καλωδίων

Απογυμνώστε τους κλώνους στο προβλεπόμενο μήκος (βλ. τεχνικά στοιχεία). Οι εύκαμπτοι κλώνοι μπορούν να εφοδιαστούν με ακροχιτώνια. Προσάρετε τα ακροχιτώνια με μια πένσα και βεβαιωθείτε ότι τηρούνται οι απαιτήσεις ελέγχου σύμφωνα με το DIN 46228 μέρος 4. Το μήκος των χάλκινων χιτώνιών πρέπει να αντιστοιχεί στο αναγραφόμενο μήκος απογύμνωσης των κλώνων. Βάλτε τον κλώνο μέσα στο σημείο σύνδεσης μέχρι τέρμα. Βιδώστε τη βίδα του σημείου σύνδεσης (για το προτεινόμενο εργαλείο, βλ. Παρελκόμενα), τηρώντας την αναγραφόμενη ροπή σύσφιξης.

Σύσταση: Σφίξτε όλες τις βίδες, ακόμη και εκείνες στα μη κατελημμένα σημεία σύνδεσης.

3. Πιστοποιητικό συμμόρφωσης

Τα παραπάνω αναγραφόμενο προϊόν ικανοποιεί τις κύριες απαιτήσεις της ευρωπαϊκής οδηγίας 2014/34/EE (Ευρωπαϊκή οδηγία ATEX) καθώς και τις οδηγίες τροποποίησής τους. Για την αξιολόγηση της συμμόρφωσης της συσκευής χρησιμοποιήθηκαν τα ακόλουθα ισχύοντα πρότυπα:

- IEC 60079-0/EN 60079-0

- IEC 60079-7/EN 60079-7

Για την πλήρη λίστα με τα σχετικά πρότυπα καθώς και των εκδόσεών τους ανατρέξτε στο πιστοποιητικό συμμόρφωσης. Αυτό διατίθεται στην περιοχή ηλεκτρονικής λήψης (download) στην κατηγορία Δήλωση κατασκευαστή.

Η συμμόρφωση προς τις διατάξεις της ευρωπαϊκής οδηγίας ATEX πιστοποιείται από τον παρακάτω κοινοποιημένο φορέα:

DEKRA Certification B.V., P.O. Box 5185, 6802 ED Arnhem, Meander 1051, 6825 MJ Arnhem, NIEDERLANDE [κωδικός 0344]

Τεχνικά χαρακτηριστικά

Τεχνικά χαρακτηριστικά

Πιστοποιητικό εξέτασης τύπου EE

Πιστοποιητικό IECEx

Σήμανση στο προϊόν

Ονομαστική τάση μόνωσης

Ονομαστική τάση

- σε περίπτωση γεφύρωσης με σταθερή γέφυρα

Ονομαστικό ρεύμα

Μέγιστο ρεύμα καταπόνησης

Αύξηση θερμοκρασίας

Αντίσταση διέλευσης

Περιοχή θερμοκρασίας χρήσης

Δυνατότητα σύνδεσης

Ονομαστική διατομή

Δυνατότητα σύνδεσης άκαμπτα

Δυνατότητα σύνδεσης εύκαμπτα

2 άκαμπτα καλώδια ίδιας διατομής

2 εύκαμπτα καλώδια ίδιας διατομής

Μήκος απογύμνωσης

Ροπή σύσφιξης

Παρελκόμενο / Τύπος / Κωδικός

Τελικό καπάκι / D-UT 2,5/10 / 3047028

Κατοσβίδι / SZS 1,0X4,0 VDE / 1205066

Ακροστήριγμα / CLIPFIX 35-5 / 3022276

Ακροστήριγμα / CLIPFIX 35 / 3022218

Βραχυκυκλωτήρας / FBS 2-10 / 3005947

Βραχυκυκλωτήρας / FBS 5-10 / 3005948

ΕΛΛΗΝΙΚΑ

4. Πρόσθετα έγγραυ πιστοποιητικό

Χώρα	Κοινοποιημένος οργανισμός	Αρ πιστοποιητικού/αρ. φακέλου
ΗΠΑ/Καναδάς	UL	E 192998

5. Τεχνικά στοιχεία / απαιτήσεις σύμφωνα με τα πρότυπα UL και CSA

USR:

UL 60079-0, έκδοση 4

UL 60079-7, έκδοση 2

CNR:

CAN/CSA E60079-0:02

CAN/CSA E60079-7:03

! Για τη χρήση στη Βόρεια Αμερική, αυτές οι οδηγίες εγκατάστασης ισχύουν με τις εξής προσθήκες:

Ηλεκτρική τάση V	600
Μέγ. ρεύμα καταπόνησης A	65
Διατομές αγωγών με δυνατότητα σύνδεσης	AWG 20-6 άκαμπτοι και εύκαμπτοι αγωγοί χαλκού
Είδος σύνδεσης των αγωγών	Factory and field wiring
Σήμανση	USR: Class I, Zone I, AEx e IIC Gb/ CNR: Ex e IIC Gb

5.1 Προϋποθέσεις αποδοχής

- Η καταλληλότητα των μέσων συναρμολόγησης και του είδους συναρμολόγησης πρέπει να διαπιστώνεται στην τελική εφαρμογή.

- Τα καλώδια σύνδεσης στους ακροδέκτες πρέπει να είναι κατάλληλα μονωμένα για τις τάσεις. Η απόσταση ανάμεσα στη μόνωση αγωγού και στο μέταλλο του σημείου σύνδεσης δεν επιτρέπεται να υπερβαίνει το 1 mm (βλέπε μήκος απογύμνωσης).

- Κατά τη λειτουργία, οι σειριακές κλέμες δεν επιτρέπεται να χρησιμοποιούνται σε θερμοκρασία περιβάλλοντος κάτω των -60 °C και άνω των +110 °C.

- Οι σειριακές κλέμες αξιολογήθηκαν για την εφαρμογή σε ένα περίβλημα με ελάχιστες απαιτήσεις IP54. Πρέπει να λαμβάνεται υπόψη η καταλληλότητα του περιβλήματος για την τελική εφαρμογή για την αυξημένη ασφάλεια.

- Τα σημεία σύνδεσης για εξωτερικές συνδέσεις αυτών των σειριακών κλεμών αξιολογήθηκαν κατά το ANSI/UL 486E "Equipment Wiring Terminals for Use with Aluminium and/or Copper Conductors". Η καταλληλότητα των σημείων σύνδεσης πρέπει να διαπιστώνεται στη διαδικασία τελικής παραλαβής.

- Πρέπει να λαμβάνονται υπόψη στην τελική εφαρμογή τα διάκενα/μήκη ερπυσμού ανάμεσα σε ακάλυπτα ηλεκτροφόρα εξαρτήματα με διαφορετικά δυναμικά.

- Μέσω ενός ελέγχου θέρμανσης στην τελική εφαρμογή πρέπει να επιβεβαιώνεται η καταλληλότητα των ακροδεκτών.

- Κατά τη χρήση σε κιβώτια μεταγωγής και σύνδεσης πρέπει να λαμβάνονται υπόψη οι καθορισμένες προδιαγραφές διαμόρφωσης και εγκατάστασης.

! Το εγχειρίδιο ισχύει για όλες τις παραλλαγές χρώματος!



РУССКИЙ

Проподная клемма с винтовым зажимом для применения во взрывоопасных зонах

Клемма для подключения и соединения медных проводников в клеммных коробках с видом взрывозащиты „еb“, „ec“ или „nA“.

Предупреждение: соблюдать Общие указания по технике безопасности. Их можно загрузить в разделе загрузок в категории Указание по технике безопасности.

1. Указания по монтажу Повышенная безопасность "e"

Клемму необходимо встроить в корпус, предназначенный для этого вида взрывозащиты. В зависимости от вида взрывозащиты корпус должен отвечать следующим требованиям:

- горючие газы: IEC/EN 60079-0 и МЭК/EN 60079-7

- горючая пыль: IEC 60079-0 и МЭК/EN 60079-31

При последовательном соединении с электротехническими клеммами других серий и размеров, а также другими разрешенными компонентами следить за тем, чтобы соблюдались необходимые воздушные зазоры и пути утечки.
Клемму разрешается использовать в электрооборудовании с температурным классом Т6 (например, ответвительные или соединительные коробки). При этом соблюдать расчетные параметры. На месте монтажа температура окружающей среды не должна превышать +40°С. Клемму можно также использовать в электрооборудовании с температурным классом от Т1 до Т5. Для применений в Т1 до Т4 соблюдать максимально разрешенную эксплуатационную температуру на деталях изоляции (см. технические характеристики "Диапазон рабочих температур").

Клемму разрешается использовать в электрооборудовании с температурным классом Т6 (например, ответвительные или соединительные коробки). При этом соблюдать расчетные параметры. На месте монтажа температура окружающей среды не должна превышать +40°С. Клемму можно также использовать в электрооборудовании с температурным классом от Т1 до Т5. Для применений в Т1 до Т4 соблюдать максимально разрешенную эксплуатационную температуру на деталях изоляции (см. технические характеристики "Диапазон рабочих температур").

2. Монтан и подключение

2.1 Установа на монтажной рейке

Закрепить защелками клеммы на соответствующей монтажной рейке. Для оптического или электрического разъединения использовать между клеммами разделительные пластины или крышки. При последовательном соединении клемм снабдить конечную клемму с открытой стороной другими соответствующей крышкой. Если клеммная планка не фиксируется другими сертифицированными деталями от проворачивания, соскальзывания или смещения, ее следует зафиксировать с двух сторон одним из названных концевых держателей (см. принадлежности). При монтаже принадлежностей следовать инструкциям согласно расположенному рядом рисунку. (2)

Внимание! При фиксации электротехнических клемм с другими разрешенными компонентами следить за тем, чтобы соблюдались необходимые воздушные зазоры и пути утечки.

2.2 Применение перемычек

Чтобы образовать группы клемм одинакового потенциала, можно соединить между собой электротехнические клеммы. Для этого вдавить перемычку (FBS...) до упора в функциональное гнездо клемм. Таким же образом для электротехнических клемм с двойным функциональным гнездом можно реализовать гибкое соединение смежных клемм.

ПРЕДУПРЕЖДЕНИЕ: При использовании перемычек необходимо учитывать максимальные рабочие токи, см. технические данные!

2.3 Применение перемычек переходного сечения

Технические данные по применению перемычек переходного сечения предоставляются по запросу.

2.4 Подключение проводов

Удалить изоляцию провода на указанную длину (см. технические характеристики). Гибкие провода могут быть оснащены кабельными наконечниками. Обжимными клещами произвести обжим кабельных наконечников и убедиться, что соблюдены требования к проведению испытаний согласно DIN 46228 часть 4. Длина медных наконечников должна соответствовать указанной длине снятия изоляции с проводника. Вставьте проводник в точку подключения до упора. Прикрутить винт точки подключения (рекомендации по инструменту см. "Принадлежности"), учитывать указанный диапазон момента затяжки.
Рекомендация: затянуть все винты, в том числе и на незанятых точках подключения.

3. Свидетельство о соответствии

Описанное выше изделие соответствует основным требованиям Директивы 2014/34/ЕС (Директива АТЕХ) и поправок к ней. Для оценки соответствия применяются соответствующие нормы:

- IEC 60079-0/EN 60079-0

- IEC 60079-7/EN 60079-7

Полный список применяемых норм, включая указание версии издания, содержится в свидетельстве о соответствии. Его можно загрузить в категории "Декларация производителя".
Указанная ниже инстанция подтверждает соответствие предписаниям Директивы АТЕХ:

DEKRA Certification B.V., P.O. Box 5185, 6802 ED Arnhem, Meander 1051, 6825 MJ Arnhem, NIEDERLANDE [код 0344]

РУССКИЙ

4. Дополнительный действительный сертификат

Страна	Нотифицированный орган	№ сертификата/№ файла
США/Канада	UL	E 192998

5. Технические характеристики/требования согласно стандартам UL и CSA

USR:

UL 60079-0, 4-е издание

UL 60079-7, 2-е издание

CNR:

CAN/CSA E60079-0:02

CAN/CSA E60079-7:03

! Для применения в Северной Америке эта инструкция по монтажу действует со следующими дополнениями:

Напряжение В	600
Макс. ток нагрузки А	65
Подключаемые сечения проводов	AWG 20-6 жесткие и гибкие медные проводы
Тип подключения проводов	Factory and field wiring
Обозначение	USR: Class I, Zone I, AEx e IIC Gb/ CNR: Ex e IIC Gb

5.1 Условия приемки

- Пригодность монтажных средств и типа монтажа определяется в конечном применении.

- Соединительные кабели на клеммах должны иметь достаточную для напряжения изоляцию. Отступ между изоляцией кабеля и металла точки подключения не должен превышать 1 мм (см. Длина снятия изоляции).

- Нельзя эксплуатировать электротехнические клеммы при окружающей температуре ниже -60 °C и выше +110 °C.

- Электротехнические клеммы испытывались для применения в корпусе с минимальным требованием IP54. Необходимо учитывать пригодность корпуса для конечного применения с требованиями повышенной безопасности.

- Точки подключения для внешних подключений этих клемм сертифицированы согласно ANSI/UL 486E «Equipment Wiring Terminals for Use with Aluminium and/or Copper Conductors». Пригодность точек подключения определяется при конечной приемке.

- В конечном использовании должны соблюдаться воздушные зазоры и пути утечки между неизолированными частями под напряжением с различным потенциалом.

- Пригодность клемм должна быть подтверждена испытанием на нагрев в конечном применении.

- При использовании во вводных и соединительных коробках обязательно соблюдать установленные требования к конструкции и монтажу.

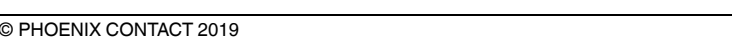
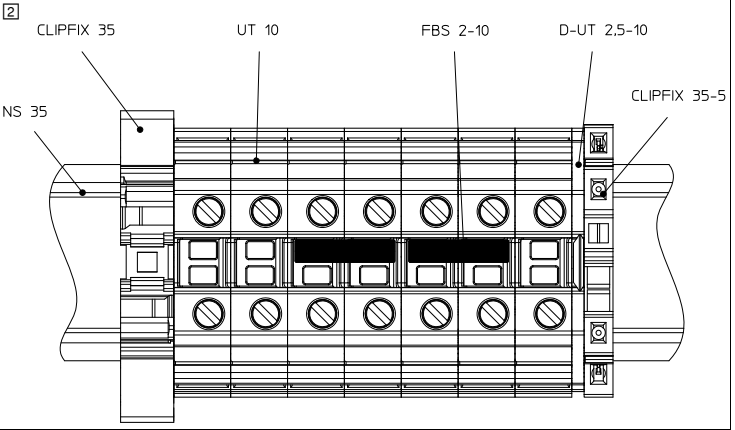
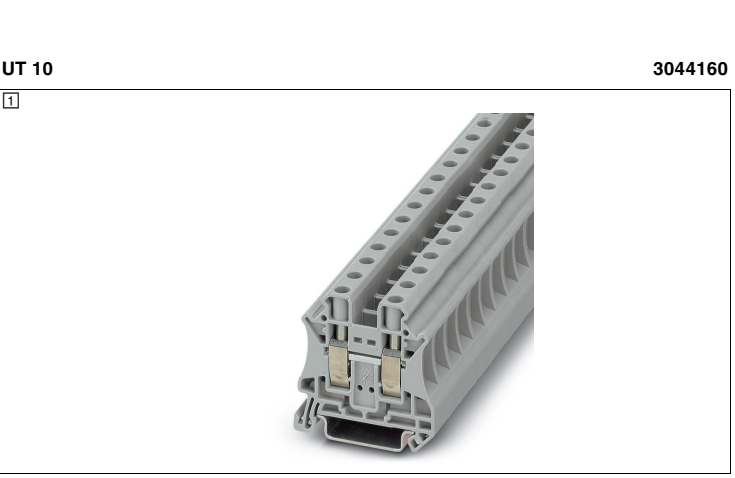
! Документ действителен для всех цветовых вариантов!

PHOENIX CONTACT
PHOENIX CONTACT GmbH & Co. KG
Flachsmarktstraße 8, 32825 Blomberg, Germany
Fax +49-(0)5235-341200, Phone +49-(0)5235-300

phoenixcontact.com

RU Инструкция по установке для элентромонтажника

EL Οδηγίες εγκατάστασης για ηλεκτρολόγους εγκαταστάτες



© PHOENIX CONTACT 2019

NORSK

Gjennomgangsklemme med skrutilkobling for bruk i eksplosjonsutsatte områder

Klemmen er beregnet for tilkobling og forbindelse av kobberledere i tilkoblingsrom for beskyttelsestypene "eb", "ec" eller "Na".

OBS: Følg de generelle sikkerhetsanvisningene. Du finner disse i nedlas-tingsområdet under kategorien Sikkerhetsanvisninger.

1. Monteringsanvisninger for økt sikkerhet «e»

Du må montere klemmen i et hus som er egnet for antenningsbeskyttelsestypen. Avhengig av beskyttelsestypen må huset oppfylle disse kravene:

- Brennbare gasser: IEC/EN 60079-0 og IEC/EN 60079-7

- Brennbart støv: IEC/EN 60079-0 og IEC/EN 60079-31

Ved sammenkobling av rekkeklemmer i andre seier og størrelser samt andre attesterte komponenter må du påse at de nødvendige luft- og krypavstandene overhol- des.

Du kan bruke klemmen i driftsmidler med temperaturklasse T6 (f.eks. forgrenings- eller forbindelsesbokser). Overhold de nominelle verdiene. Omgivelsestempera- turen på monteringsstedet må ikke overskride +40 °C. Klemmen kan også brukes i driftsmidler med temperaturklassene T1 til T5. For anvendelser i T1 til T4 må du overholde den høyeste tillatte brukstemperaturen ved isolasjonsdelene (se tek- niske spesifikasjoner "Driftstemperaturområde").

2. Montering og tilkobling

2.1 Montering på bæreskinne

Lås klemmene på en tilhørende monteringsskinne. Du kan sette inn skilleplater eller deksler mellom rekkeklemmene for å oppnå en optisk eller elektrisk separere- ring. Når rekkeklemmene plasseres ved siden av hverandre, må du sette på det til- hørende dekslet på endeklemmen med åpen husside. Hvis rekkeklemmen ikke sikres slik at den kan vris, skli eller forskyves av andre, verifiserte komponenter, må den festes på begge sider med en av de nevnte endeholderne (se tilbehør). Følg eksempelet nedenfor når du skal montere tilbehøret. (12)

OBS: Når rekkeklemmer festes sammen med andre attesterte komponen- ter, må du påse at de nødvendige luft- og krypavstandene overholdes.

2.2 Bruk av broer

Hvis du vil opprette klemmegrupper med samme potensial, kan du forbinde rekke- klemmer med hverandre. Trykk en bro (FBS...) inn til anslaget i funksjonsåpningen på klemmen. På samme måte kan du opprette en fleksibel kjedebroforbindelse på rekkeklemmer med en dobbel funksjonsåpning.

OBS: Vær oppmerksom på de maksimale merkestrømmene ved bruk av broer, se tekniske spesifikasjoner!

2.3 Bruk av reduksjonsbroer

Tekniske spesifikasjoner for bruk av reduksjonsbroer er tilgjengelig på forespørsel.

2.4 Tilkobling av leder

Avisolere lederne med den angitte lengden (se tekniske spesifikasjoner). Fleksible ledere kan utstyres med endehylsler. Krymp endehylsene med en krympetang, og sørg for at testkravene i henhold til DIN 46228 del 4 blir overholdt. Lengden til kob- berhylsen må tilsvare den angitte avisoleringslengden. Før lederen inn til anslag i tilkoblingspunktet. Trekk til skruen for tilkoblingspunktet (verktøy anbefaling, se til- behør). Ta hensyn til det angitte dreiemomentområdet.

Anbefaling: Trekk til alle skruer, også de for tilkoblingspunkter som ikke er i bruk.

3. Samsvarsbekreftelse

Det ovennevnte produktet stemmer overens med de viktigste kravene i direktiv 2014/34/EU (ATEX-direktiv) og dettes endringsdirektiver. Følgende gjeldende standarder har blitt brukt til vurderingen av overensstemmelse:

- NEK IEC 60079-0 / EN 60079-0

- NEK IEC 60079-7 / EN 60079-7

Se samsvarserklæringen for en fullstendig liste over gjeldende standarder inkludert utgivelsesstatus. Denne finner du i nedlastingsområdet under kategorien Pro- dusererklæring.

Følgende angitt instans attesterer overensstemmelse med forskriftene i ATEX-di- rektivet:

DEKRA Certification B.V., P.O. Box 5185, 6802 ED Arnhem, Meander 1051, 6825 MJ Arnhem, NEDERLAND [kjenningsnummer 0344]

4. Ytterligere gyldig sertifikat

Land	Teknisk kontrollorgan	Sertifikatnr./filnr.
USA/Canada	UL	E 192998

5. Tekniske spesifikasjoner / krav iht. UL- og CSA-standarder

USR:

UL 60079-0, 4. utgåve

UL 60079-7, 2. utgåve

CNR:

CAN/CSA E60079-0:02

CAN/CSA E60079-7:03

! Disse installasjonsanvisningene gjelder for bruk i Nord-Amerika med føl- gende tilføyelser:

Tekniske data
Tekniske data
EU-typogodkjennelsestifikat
IECEx-sertifikat
Merkning på produktet
Merkeisolasjonsspennning
Merkespenning
- ved brokobling med fast bro
Merkestrøm
Belastningsstrøm maksimal
Temperaturøkning
Gjennomgangsmotstand
Brukstemperaturområde
Tilkoblingskapasitet
Merketverrsnitt
Tilkoblingsegenskaper stiv
Tilkoblingsegenskaper fleksibel
2 ledere med samme tverrsnitt, entrådet
2 ledere med samme tverrsnitt, flertrådet
Avisoleringslengde
Dreiemoment
Tilbehør / type / artikkelnummer
Endedeksel / D-UT 2,5/10 / 3047028
Skrutrekker / SZS 1,0X4,0 VDE / 1205066
Endeholder / CLIPFIX 35-5 / 3022276
Endeholder / CLIPFIX 35 / 3022218
Stikkbro / FBS 2-10 / 3005947
Stikkbro / FBS 5-10 / 3005948

NORSKA	
Spennning V	600
Maks. belastningsstrøm A	65
Tilkoblingsbare ledertverrsnitt	AWG 20-6 stive og fleksible kobberledere
Tilkoblingsmetode for leder	Factory and field wiring
Merkning	USR: Class I, Zone I, AEx e IIC Gb/ CNR: Ex e IIC Gb

5.1 Godkjenningsbetingelser

– Egnetheten til monteringsmiddelet og monteringsmetoden må fastslås i sluttan- vendelsen.

– Tilkoblingsledningene på klemmene må være tilstrekkelig isolert for spennin- gene. Avstanden mellom lederisolasjon og metallet på tilkoblingspunktet må ikke overskride 1 mm (se avisoleringslengde).

– Under drift må rekkeklemmene ikke brukes i omgivelsestemperaturer lavere enn -60 °C eller høyere enn +110 °C.

– Rekkeklemmene har blitt godkjent for bruk i et hus med et minstekrav på IP54. Det må tas hensyn til husets egnethet for sluttanvendelsen for økt sikkerhet.

– Tilkoblingspunktene for ytre tilkoblinger på disse rekkeklemmene har blitt god- kjent iht. ANSI/UL 486E «Equipment Wiring Terminals for Use with Aluminium and/ or Copper Conductors». Egnetheten til tilkoblingspunktene må fastslås i sluttan- vendelsen.

– Det må tas hensyn til luft- og krypavstandene mellom blanke spenningsførende deler med ulike potensialer i sluttanvendelsen.

– Egnetheten til klemmene må bekreftees med en oppvarmingstest i sluttanvendel- sen.

– Ved bruk i koblingsbokser må det tas hensyn til de fastlagte oppbyggings- og in- stallasjonsangivelsene.

i Dokument for alle fargevarianter er gyldig.

SVENSKA

Genomgångsplint med skruvanslutning för användning i explosionsfarliga miljöer

Plinten är avsedd att ansluta och förbinda kopparledningar i anslutningsutrymmen med skyddsklass "eb", "ec" eller "nA".

! Obs: Observera de allmänna säkerhetsnoteringarna. Dessa kan hämtas i nedladdningsområdet under kategorin Säkerhetsnotering.

1. Installationsanvisningar, höjd säkerhet "e"

Plinten måste monteras i en kapsling som är avsedd för skyddsklassen. Beroende på skyddsklass/omgivning måste kapslingen uppfylla följande krav

- Brännbara gaser: IEC/EN 60079-0 och IEC/EN 60079-7

- Brännbart damm: IEC/EN 60079-0 och IEC/EN 60079-31

Kontrollera att de luft- och krypsträckor som krävs, inte överskrids vid sammansättning av radplintar från andra serier och storlekar liksom andra certifierade komponenter.

Plinten kan användas i utrustning (t.ex. förgrenings- eller kopplingsdosor/-skåp) med temperaturklass T6. Iakttta angivna märkvärden. På installationsplatsen får omgivningstemperaturen inte överskrida +40°C. Plinten kan även användas i utrustningar i temperaturklasserna T1 till T5. För användning i temperaturklass T1 till T4 får max tillåten användningstemperatur för isoleringsdelarna inte överskridas (se "användningstemperatur" i Tekniska data).

2. Montering och anslutning

2.1 Montering på DIN-skena

Haka fast plintarna på en tillhörande DIN-skena. Skiljeplattor eller täckplattor kan användas mellan plintarna för optisk eller elektrisk avskiljning. Vid placering av plintarna i rad, sätt tillhörande täckplatta på ändplintens öppna sida. Om plintraden inte säkras mot vridning, glidning eller förskjutning genom andra certifierade komponenter, så måste den fixeras på båda sidorna med en av de nämnda ändhållarna (se tillbehör). Genomför monteringen av tillbehör enligt vidstående exempel. (12)

! Obs: Vid fixering av radplintar med certifierade komponenter ska nödvändiga luft- och krypsträckor beaktas.

2.2 Användning av bryggor

För att bilda plintgrupper med samma potential kan man förbinda radplintar med varandra. För detta ändamål, tryck in en jackbar brygga (FBS...) i plintarnas bryggschakt. På samma sätt kan en flexibel kedjebryggnng göras för radplintar med dubbelt bryggschakt.

! OBS: Observera maximal märkström vid användning av bryggor, se tekniska data!

2.3 Användning av reduceringsbryggor

Tekniska data för användning av reduceringsbryggor erhålls på förfrågan.

2.4 Anslutning av ledare

Isolera ledarna enligt angiven längd (se tekniska data). Flexibla ledare kan utrustas med trådändhylsor. Pressa ihop trådändhylsorna med en crimplång och kontrollera att kraven i DIN 46228 del 4 uppfylls. Kopparhylsornas längd ska motsvara angiven avisoleringslängd för ledarna. För in ledaren så långt det går i anslutningspunkten. Skruva på anslutningspunktens skruv (för verktygsrekommendation, se tillbehör), observera det angivna vridmomentsområdet.

Rekommendation: dra åt alla skruvar, även skruvarna på anslutningspunkter som inte används.

3. Intyg om överensstämmelse

Den ovannämnda produkten överensstämmer med de väsentliga kraven i direktivet 2014/34/EU (ATEX-direktivet) och tillhörande ändringsdirektiv. Följande relevanta standarder har använts för bedömning om överensstämmelse

- IEC 60079-0/EN 60079-0

- IEC 60079-7/EN 60079-7

Komplett lista med tillämpliga standarder inklusive resp. utgåva, se överensstämmelseintyget. Den finns tillgänglig under kategorin tillverkarintyg i nedladdningsavsnittet.

Följande anmält organ intygar att kraven i ATEX-direktivet uppfylls: DEKRA Certification B.V., P.O. Box 5185, 6802 ED Arnhem, Meander 1051, 6825 MJ Arnhem, NIEDERLANDE [ID-nr. 0344]

4. Ytterligare giltigt certifikat

Land	Anmält organ	Certifikatnr./Filnr
USA/Kanada	UL	E 192998

5. Tekniska data/krav enligt UL- och CSA-standarder

USR:

UL 60079-0, 4-utgåva

UL 60079-7, 2-utgåva

CNR:

CAN/CSA E60079-0:02

CAN/CSA E60079-7:03

! För användning i Nordamerika gäller denna installationsanvisning med följande kompletteringar:

SVENSKA	
Spänning V	600
Max. belastningsström A	65
Anslutningsbar ledararea	AWG 20-6 styva och flexibla kopparledare
Ledarnas anslutningsmetod	Factory and field wiring
Märkning	USR: Class I, Zone I, AEx e IIC Gb/ CNR: Ex e IIC Gb

5.1 Acceptanskriterier

- Monteringsutrustningens och monteringstypens lämplighet måste fastställas i slutanvändningen.

- Anslutningsledningarna på plintarna måste ha en isolering som är anpassad för spänningarna. Avståndet mellan ledarisoleringen och metallen hos plintanslutningarna får inte underskrida 1 mm (se avisoleringslängd).

- Under drift får radplintarna inte användas i en omgivningstemperatur lägre än -60 °C eller högre än +110 °C.

- Radplintarna har godkänts för användning i en kapsling med ett minimikrav på IP54. Kapslingens lämplighet för den slutanvändningen måste beaktas för ökad säkerhet.

- Anslutningspunkterna för de yttre anslutningarna på dessa radplintar har godkänts av ANSI/UL 486E "Equipment Wiring Terminals for Use with Aluminium and/or Copper Conductors". Anslutningspunkternas lämplighet måste fastställas i slutbesiktingen.

- Luft- och krypsträckor mellan avisolerade och spänningsförande delar med olika potentialer måste observeras för användningen.

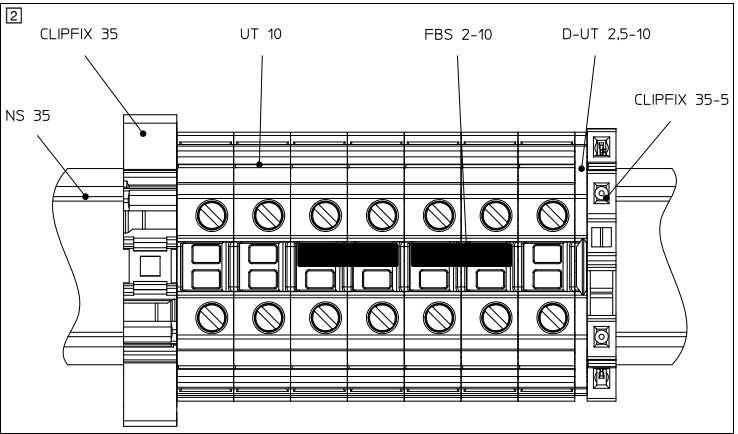
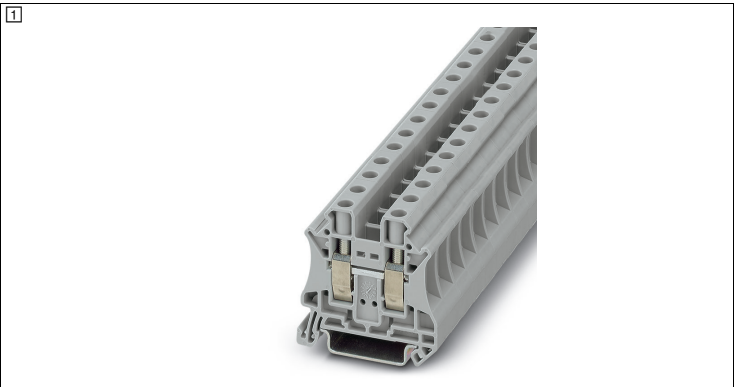
- Plintarnas lämplighet måste bekräftas med ett uppvärmningstest i slutanvändningen.

- Vid användning i anslutnings- och förbindelseboxar måste de fastställda specifikationerna för konstruktion och installation beaktas.

i Dokumentet gäller för alla färgvarianter!

PHOENIX CONTACT	PHOENIX CONTACT GmbH & Co. KG Flachsmarktstraße 8, 32825 Blomberg, Germany Fax +49-(0)5235-341200, Phone +49-(0)5235-300
phoenixcontact.com	MNR 01017846 - 02
SV	Monteringsanvisningar för elinstallatörer
NO	Monteringsanvisning for elektroinstallatøren

UT 10



3044160
1
2
<p>Ex: </p> <p>KEMA 04ATEX2048 U</p> <p>IECEx KEM 06.0027U</p> <p>Ex eb IIC Gb</p> <p>630 V</p> <p>690 V</p> <p>690 V</p> <p>54 A</p> <p>69 A</p> <p>40 K (60,1 A / 10 mm²)</p> <p>0,16 mΩ</p> <p>-60 °C ... 110 °C</p> <p>10 mm² // AWG 8</p> <p>0,5 mm² ... 16 mm² // AWG 20 - 6</p> <p>0,5 mm² ... 10 mm² // AWG 20 - 8</p> <p>0,5 mm² ... 4 mm² // AWG 20 - 12</p> <p>0,5 mm² ... 4 mm² // AWG 20 - 12</p> <p>10 mm</p> <p>1,5 Nm ... 1,8 Nm</p> <p>54 A / 10 mm²</p>
© PHOENIX CONTACT 2019

SLOVENSKO

Prehodna sponka z vijačnim priključkom za uporabo v eksplozijsko ogroženih območjih

Sponka je predvidena za priključitev in povezavo bakrenih vodnikov v priključitvenih prostorih z vrsto protieksplोजzijske zaščite „eb“, „ec“ oz. „nA“.

⚠️ Pozor: upoštevajte splošne varnostne napotke. Slednji so vam na voljo v območju za prenos pod kategorijo Sicherheitshinweis (varnostni napotek).

1. Navodila za inštaliranje Povečana varnost „e“

Sponko morate vgraditi v ohišje, ki je primerno za vrsto protieksplोजzijske zaščite. Odvino od vrste protieksplोजzijske zaščite mora ohišje izpolnjevati naslednje zahteve:

- eksplozivni plini: IEC/EN 60079-0 in IEC/EN 60079-7

- eksploziven prah: IEC/EN 60079-0 in IEC/EN 60079-31

Pri nizanju vrstnih sponk drugih serij in velikosti ter drugih atestiranih komponent pazite, da so upoštevane potrebne razdalje za zračne in plazeeče površinske tokove.

Sponko smete uporabljati v obratovalnih sredstvih s temperaturnim razredom T6 (npr. razdelilnih ali povezovalnih omaricah). Pri tem upoštevajte nazivne vrednosti. Temperatura okolice na mestu vgradnje sme znašati največ +40 °C. Sponko je mogoče uporabljati tudi v obratovalnih sredstvih temperaturnih razredov T1 do T5. Pri uporabi v T1 do T4 upoštevajte najvišjo dovoljeno temperaturo izolacijskih delov (glejte tehnične podatke "Temperaturno območje uporabe").

2. Montaža in priključitev

2.1 Montaža na nosilno tračnico

Sponke zataknite na pripadajočo nosilno tračnico. Za optično ali električno ločitev lahko med sponke vstavite ploščice za ločevanje razdelkov ali pokrove. Pri nizanju sponk končno sponko z odprto stranjo ohišja opremite s pripadajočim pokrovom. Če letev s sponkami ni zavarovana pred zasukom, zdrsom ali premikanjem z drugimi atestiranimi komponentami, jo morate na obeh straneh fiksirati z enim od navedenih končnih držal (glejte Pribor). Pri montaži pribora se ravnajte po prikazanem primeru. (2)

⚠️ Pozor: pri fiksiranju vrstnih sponk z drugimi atestiranimi komponentami pazite, da so upoštevane potrebne zračne in plazilne razdalje.

2.2 Uporaba mostičkov

Skupine sponk z enakim potencialom lahko tvorite tako, da vrstne sponke povežete med seboj. V ta namen potisnite mostiček (FBS...) do omejitve v funkcijsko zarezo sponk. Na enak način lahko pri vrstnih sponkah z dvojno funkcijsko zarezo realizirate fleksibilno verižno premostitev.

⚠️ POZOR: pri uporabi mostičev upoštevajte maksimalne standardne tokove, glejte tehnične podatke!

2.3 Uporaba reducirnih mostičkov

Tehnične podatke za uporabo reducirnih mostičkov dobite na zahtevo.

2.4 Priključitev vodnikov

Snemite navedeno dolžino izolacije z vodnikov (glejte tehnične podatke). Pletene vodnike lahko opremite z votlicami. Stisnite votlice s stiskalnimi kleščami in zagotovite, da so izpolnjeni pogoji za preverjanje v skladu z DIN 46228 del 4. Dolžina bakrenih votlic mora ustrezati navedeni dolžini snetja izolacije na vodnikih. Vodnik potisnite v spojno mesto do omejitve. Privijte vijak na spojnem mestu (priporočilo glede orodja, glejte pribor), upoštevajte navedeno območje priteznega momenta. Priporočilo: pritegnite vse vijake, tudi na nezasedenih spojinih mestih.

3. Potrdilo o skladnosti

Zgoraj naveden proizvod ustreza bistvenim zahtevam direktive 2014/34/EU (direktiva ATEX) in njenim spremembam. Za ovrednotenje izpolnjevanja pogojev so določeni naslednji standardi:

- IEC 60079-0/EN 60079-0

- IEC 60079-7/EN 60079-7

Celoten seznam zadevnih standardov, vključno s številkami različic, glejte v potrdilu o skladnosti. Ta vam je za prenos na vaš računalnik na razpolago pod kategorijo Herstellererklärung (izjava proizvajalca).

Spodaj navedeni priglasitveni organ potrjuje usklajenost s predpisi ATEX-direktive:

DEKRA Certification B.V., P.O. Box 5185, 6802 ED Arnhem, Meander 1051, 6825 MJ Arnhem, NIEDERLANDE [št. 0344]

4. Dodatno veljaven certifikat

Država	Priglašeni organ	Št. certifikata/št. datoteke
ZDA/Kanada	UL	E 192998

5. Tehnični podatki / zahteve po standardih UL in CSA

USR:

UL 60079-0, 4-izdaja

UL 60079-7, 2-izdaja

CNR:

CAN/CSA E60079-0:02

CAN/CSA E60079-7:03

⚠️ Za uporabo v Severni Ameriki veljajo ta navodila glede inštalacije z naslednjimi dopolnili:

SLOVENSKO	
Napetost V	600
Maks. obremenitveni tok A	65
Priključni prečni prerezi vodnikov	AWG 20-6 togi in pleteni bakreni vodniki
Način priključitve vodnikov	Factory and field wiring
Oznaka	USR: Class I, Zone I, AEx e IIC Gb/ CNR: Ex e IIC Gb

5.1 Pogoji prevzema

- Pri končni uporabi je treba ugotoviti primernost montažnih pripomočkov in načina montaže.

- Priključni vodniki na sponkah morajo biti izolirani primerno napetosti. Razmik med izolacijo vodnika in kovino na spončnem mestu ne sme preseгati 1 mm (glejte dolžino odstranjene izolacije).

- Vrstnih sponk ni dovoljeno uporabljati za obratovanje pri temperaturi okolice pod –60 °C in nad +110 °C.

- Vrstne sponke so bile ocenjene za uporabo v ohišju z minimalno zahtevo IP54. Upoštevati je treba primernost ohišja za končno uporabo za povečano varnost.

- Spončna mesta za zunanje priključke teh vrstnih sponk so bila ocenjena po ANSI/UL 486E „Equipment Wiring Terminals for Use with Aluminium and/or Copper Conductors“. Primernost spončnih mest je treba ugotoviti pri končnem prevzemu.

- Pri končni uporabi je treba upoštevati zračne in plazilne odseke med gladkimi nepostno prevodnimi deli z različnimi potenciali.

- Primernost sponk je treba potrditi s preverjanjem segrevanja pri končni uporabi.

- Pri uporabi v priključnih in povezovalnih omarah je treba upoštevati predpisana določila glede postavitve in inštalacije.

i Dokument velja za vse barvne variante!

DANSK

Gennemgangsklemme med skruetilslutning til anvendelse i eksplosionsfarlige områder

Klemmen er beregnet til tilslutning og forbindelse af kobberledninger i tilslutningsrum med beskyttelsesmåder „eb“, „ec“, eller „nA“.

⚠️ Vigtigt: Overhold de generelle sikkerhedsforskrifter. Denne kan downloades i download-området under kategorien sikkerhedsforskrifter.

1. Installationshensivninger forhøjet sikkerhed „e“

Klemmen skal monteres i et hus, der er egnet til beskyttelsesmåden. Alt efter beskyttelsesmåde skal huset opfylde følgende krav:

- Brændbare gasser IEC/EN 60079-0 og IEC/EN 60079-7

- Brændbart støv: IEC/EN 60079-0 og IEC/EN 60079-31

Ved montering af rækkelømmer fra andre typerækker og i andre størrelser samt af andre certificerede komponenter skal det kontrolleres, at de krævede luft- og krybestrækninger ikke overskrides.

Klemmen må anvendes i materiel med temperaturklassen T6 (f.eks. forgrenings- eller tilslutningskasser). Vær opmærksom på at overholde mærkeværdierne. Omgivelsestemperaturen på indbygningsstedet må ikke overskride +40 C. Klemmen kan også anvendes i materiel med temperaturreklasserne T1 til T5. For applikationerne i T1 til T4 må den maksimalt tilladte anvendelsestemperatur ved isolationsdelene ikke overskrides (se tekniske data "Anvendelsestemperaturområde").

2. Montage og tilslutning

2.1 Montage på bæreskinne

Lås klemmerne fast på en dertil passende bæreskinne. Til optisk eller elektrisk adskillelse kan der indsættes skilleplader eller endeplader mellem klemmerne. Ved rækkeмонtering af klemmerne skal slutklemmen med åben husside forsynes med den tilhørende endeplade. Hvis klemrækken ikke sikres med andre attesterede komponenter mod drejning, glidning eller forskydning, skal den fikseres med en af de nævnte endeholdere på begge sider (se Tilbehør). Monter tilbehøret som vist i eksemplet ved siden af. (2)

⚠️ Vigtigt: Vær under fikseringen af rækkelømmer med andre certificerede komponenter opmærksom på, at de krævede luft- og krybestrækninger overholdes.

2.2 Anvendelse af broer

Rækkelømmer kan forbindes med hinanden for at skabe klemmegrupper med samme potentiale. Tryk til dette formål en indlægsbro (FBS...) ind i klemmernes funktionsskakt indtil anslag. På samme måde kan der ved rækkelømmer med dobbelt funktionsskakt skabes en fleksibel kædebrokobling.

⚠️ VIGTIGT: Vær opmærksom på den maksimale mærkestrøm ved anvendelse af broer, se den tekniske data!

2.3 Anvendelse af reduktionsbroer

Tekniske data om anvendelse af reduktionsbroer fås på forespørgsel.

2.4 Tilslutning af ledere

Afisolér lederne til den angivede længde (se de tekniske data). Fleksible ledere kan forsynes med terminalør. Tryk terminalør på med en crimptang og sørg for, at testkravene iht. DIN 46228 Del 4 er opfyldt. Kobbertyllens længde skal være i overensstemmelse med lederens angivne afisoleringslængde. Før lederen ind i tilslutningspunktet indtil anslag. Skru tilslutningspunktets skrue fast (værktøjsanbefaling, se tilbehør), vær opmærksom på det angivne tilspændingsmoment-område. Vi anbefaler: drej alle skruer fast, også til de ikke belagte tilslutningspunkter.

3. Overensstemmelseserklæring

Produktet, som er angivet ovenfor, er i overensstemmelse med de væsentlige krav i direktivet 2014/34/EU (ATEX-direktiv) og de dertil hørende ændringsdirektiver. Følgende relevante normer blev benyttet til konformitetsvurderingen:

- IEC 60079-0/EN 60079-0

- IEC 60079-7/EN 60079-7

Se overensstemmelseserklæringen for en fuldstændig liste over gældende standarder. Denne kan downloades i download-området under kategorien leverandørerklæring.

Overensstemmelsen med bestemmelserne i ATEX-direktivet er blevet bekræftet af følgende bemyndiget organ:

DEKRA Certification B.V., P.O. Box 5185, 6802 ED Arnhem, Meander 1051, 6825 MJ Arnhem, NIEDERLANDE [Kenn-Nr. 0344]

4. Yderligere gældende certifikat

Land	Bemyndiget organ	Certifikatsnr./filnr.
USA/Canada	UL	E 192998

5. Tekniske data/krav i henhold til UL- og CSA-standarder

USR:

UL 60079-0, 4. udgave

UL 60079-7, 2. udgave

CNR:

CAN/CSA E60079-0:02

CAN/CSA E60079-7:03

⚠️ Ved anvendelse i Nordamerika gælder denne installationsanvisning med følgende supplementer:

DANSK	
Spænding V	600
Maks. belastningsstrøm A	65
Ledertværsnit, der kan tilsluttes	AWG 20-6 stive og fleksible kobberledere
Ledernes tilslutningstype	Factory and field wiring
Mærkning	USR: Class I, Zone I, AEx e IIC Gb/ CNR: Ex e IIC Gb

5.1 Modtagebetingelser

- Monteringsmidlemes egnethed og monteringstypen skal bedømmes i forbindelse med slutanvendelsen.

- Tilslutningsledningerne på rækkelømmerne skal have tilstrækkelig isolering med henblik på spændingerne. Afstanden mellem lederisoleringen og tilslutningspunktets metal må ikke overskride 1 mm (se afisoleringslængden).

- Under drift må rækkelømmerne ikke anvendes ved en omgivelsestemperatur under -60 °C og over +110 °C.

- Rækkelømmerne er blevet bedømt til anvendelse i en kasse med et minimumskrav på IP54. Der skal tages hensyn til kassens egnethed til slutanvendelsen med henblik på den øgede sikkerhed.

- Tilslutningspunkterne for de ydre tilslutning af disse rækkelømmer er blevet vurderet iht. ANSI/UL 486E „Equipment Wiring Terminals for Use with Aluminium and/or Copper Conductors“. Tilslutningspunkternes egnethed skal bedømmes i forbindelse med den endelige godkendelse.

- Luft- og krybestrækningerne mellem afisolerede spændingsførende dele med forskellige potentialer skal overholdes i slutanvendelsen.

- Rækkelømmernes egnethed skal bekræftes i forbindelse med en temperaturstigningstest i slutanvendelsen.

- Ved anvendelse i tilslutnings- og forbindelseskasser skal man tage hensyn til de fastlagte opbygnings- og installationskrav.

i Dokumentet gælder for alle farvevarianter!

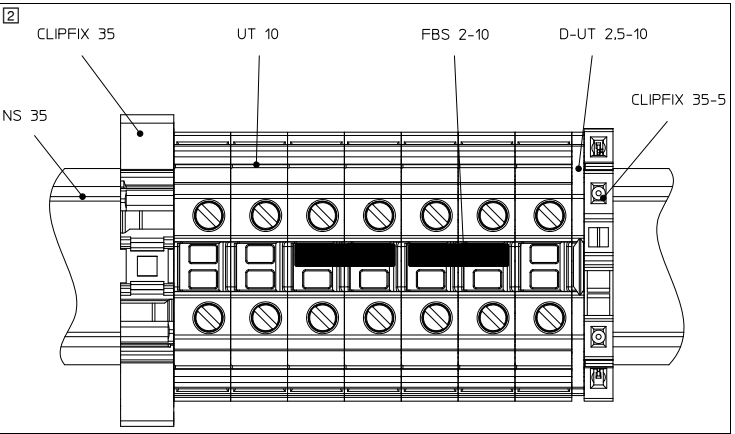
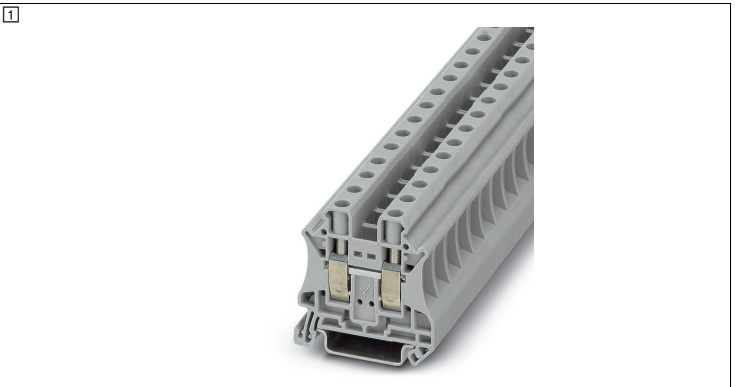
PHOENIX CONTACT	PHOENIX CONTACT GmbH & Co. KG Flachsmarktstraße 8, 32825 Blomberg, Germany Fax +49-(0)5235-341200, Phone +49-(0)5235-300	
phoenixcontact.com	MNR 01017846 - 02	2019-11-05

DA Monteringsvejledning for el-installatøren

SL Navodila za vgradnjo za elektroinštalaterje

UT 10

3044160



Ex:
KEMA 04ATEX2048 U
IECEx KEM 06.0027U
Ex eb IIC Gb
630 V
690 V
690 V
54 A
69 A
40 K (60,1 A / 10 mm²)
0,16 mΩ
-60 °C ... 110 °C
10 mm² // AWG 8
0,5 mm² ... 16 mm² // AWG 20 - 6
0,5 mm² ... 10 mm² // AWG 20 - 8
0,5 mm² ... 4 mm² // AWG 20 - 12
0,5 mm² ... 4 mm² // AWG 20 - 12
10 mm
1,5 Nm ... 1,8 Nm
54 A / 10 mm²



SCATTERGOOD & JOHNSON LTD

ELECTRICAL ENGINEERING & FLUID CONTROL DISTRIBUTORS

Est.1899

At Scattergood & Johnson Ltd, we pride ourselves on being a technical distributor to specialist industries.

Working with a range of quality product suppliers across a number of specialist markets, we are not your average 'box shifter' - we are your technical and supply chain partner.

We fully support every product we sell - for free! Our internal team and external sales engineers can answer any product or application question, no matter the complexity.

Backing up this technical ability is a range of 50,000+ products available from stock for nationwide next day delivery (same day if required!), or you can collect what you need from any of our trade counters around the UK.

Select your specialist interest below to learn more about how we can help.



Online, In Branch and On the Road - Scattergood & Johnson Ltd, there when you need us.

www.scatts.co.uk