

POLSKI**Przełączniki Ethernet (10/100 Mbit/s) z 8 (16) portami****1. Opis**

Seria produktów FL SWITCH SF... obejmuje niezarządzone przełączniki z 8 i 16 portami i różnymi kombinacjami portów miedzianych RJ45 i portów światłowodowych. Przełączniki dysponują automatycznym rozpoznanem prędkości transmisji (10 lub 100 Mbit/s) oraz opcją autocrossingu. Ponadto są one w stanie przetwarzać alarmy zdalne.

1.1 Budowa (🔍)

- 1 Złącze zasilania
- 2 Porty RJ45
- 3 Diody napięcie zasilania (US1/US2)
- 4 Diody LED portu (LNK/ACT i 100)

2. Wskazówki UL

⚠ NIEBEZPIECZEŃSTWO: Zagrożenie wybuchem
Nie wyłączaj urządzenia pod napięciem, chyba że obszar nie zawiera palnych stężeń substancji.
Wymiana komponentów może mieć negatywny wpływ na możliwość stosowania do klasy I, dywizja 2.

Tego rodzaju urządzenie to urządzenie otwarte („open type”), które wymaga zainstalowania w obudowie nadającej się do danych warunków otoczenia i otwieranej wyłącznie przy użyciu narzędzia.

Wyłącznie do zastosowania w obszarach zagrożonych wybuchem klasy I, dywizji 2, grup A, B, C i D lub w obszarach niezagrażonych wybuchem.

ESPAÑOL**Switches Ethernet (10/100 Mbit/s) con 8 (16) puertos****1. Descripción**

La serie de productos FL SWITCH SF... abarca switches no gestionados con 8 o 16 puertos y diferentes combinaciones de puertos de cobre RJ45 y puertos de fibra óptica. Los switches disponen de detección automática de la velocidad de transmisión (10 o 100 Mbit/s) y autocrossing, y son capaces de procesar alarmas remotas.

1.1 Estructura (🔍)

- 1 Conectores de potencia
- 2 Puertos RJ45
- 3 LEDs de tensión de alimentación (US1/US2)
- 4 LEDs de puerto (LNK/ACT y 100)

2. Indicaciones UL

⚠ PELIGRO: Peligro de explosión
No desconecte nunca el dispositivo bajo tensión, a menos que en la atmósfera circundante no haya concentraciones inflamables.
La sustitución de componentes puede cuestionar la aptitud para la clase I, división 2.

Este es un dispositivo abierto (Open-Type) que debe instalarse dentro de una carcasa apropiada para su entorno de uso, que únicamente es accesible con ayuda de una herramienta. Este aparato es únicamente apto para su empleo en áreas con peligro de explosión de la clase I, división 2, grupos A, B, C y D o en áreas sin peligro de explosión.

FRANÇAIS**Switches Ethernet (10/100 Mbit/s) avec 8 (16) ports****1. Description**

La gamme de produits FL SWITCH SF... comprend des commutateurs non gérés avec 8 ou 16 ports et diverses combinaisons de ports cuivre RJ45 et ports à fibre optique. Les switches disposent d'une reconnaissance automatique de la vitesse de transmission (10 ou 100 Mbit/s), de l'autocrossing et sont capables de traiter les alarmes à distance.

1.1 Composition (🔍)

- 1 Connecteur mâle de puissance
- 2 Ports RJ45
- 3 LED de tension d'alimentation (US1/US2)
- 4 LED port (LNK/ACT et 100)

2. Remarques UL

⚠ DANGER : Risque d'explosion
Ne jamais éteindre l'appareil en présence de tension, à moins que l'atmosphère ne présente aucune concentration inflammable.
L'échange de composants peut remettre en question la conformité à la classe I, division 2.

Cet appareil est un appareil ouvert (appareil open-type) qui doit être installé dans un boîtier adapté à l'environnement concerné et accessible uniquement à l'aide d'un outil. Convient uniquement aux utilisations en atmosphères explosibles de classe I, Division 2, groupe A, B, C et D, ou en atmosphères non explosibles.

ENGLISH**10/100 Mbps Ethernet switches with 8 (16) ports****1. Description**

The FL SWITCH SF... switches are unmanaged switches with either 8 or 16 ports and various combinations of RJ45 copper and fiber optic ports. The switches offer automatic detection of transmission speeds (10 or 100 Mbps), autocrossing, and remote alarm processing.

1.1 Structure (🔍)

- 1 Power connector
- 2 RJ45 ports
- 3 Power LEDs (US1/US2)
- 4 Port LEDs (LNK/ACT and 100)

2. UL notes

⚠ DANGER: Explosion hazard
Do not disconnect equipment while the circuit is live or unless the area is known to be free of ignitable concentrations. Substitution of components may impair suitability for Class I, Division 2.

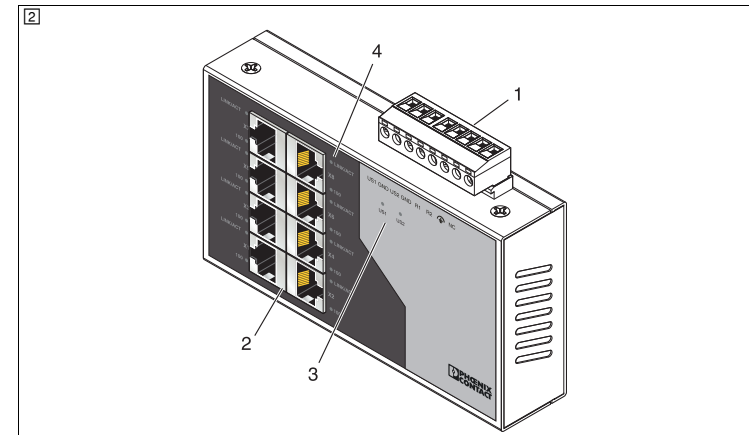
This equipment is an open-type device meant to be installed in an enclosure suitable for the environment that is only accessible with the use of a tool. Suitable for use in Class I, Div. 2, Groups A, B, C, and D hazardous locations, or nonhazardous locations only.



PHOENIX CONTACT GmbH & Co. KG
Flachsmarktstraße 8, 32825 Blomberg, Germany
Fax +49-(0)5235-341200, Phone +49-(0)5235-300
PHOENIX CONTACT Development and Manufacturing, Inc.
586 Fulling Mill Rd, Middletown, PA 17057 USA
Phone +1-717-944-1300

phoenixcontact.com

2016-09-20

EN Installation notes for electricians**FR Instructions d'installation pour l'électricien****ES Instrucciones de montaje para el instalador eléctrico****PL Instrukcje dot. instalacji dla elektryka instalatora****FL SWITCH SF 8TX****2832771****FL SWITCH SF 7TX/FX ST****2832577****FL SWITCH SF 7TX/FX****2832726****FL SWITCH SF 6TX/2FX ST****2832674****FL SWITCH SF 6TX/2FX****2832933****FL SWITCH SF 4TX/3FX ST****2832603****FL SWITCH SF 16TX****2832849****FL SWITCH SF 15TX/FX****2832661****FL SWITCH SF 14TX/2FX****2832593**

POLSKI

3. Instalacja

Urządzenie jest przeznaczone do pracy z bardzo niskim napięciem bezpiecznym (SELV) lub bardzo niskim napięciem ochronnym (PELV) zgodnie z normą IEC 61140/EN 61140.

3.1 Wyposażenie (I)
Należy moduł od góry na uzziemioną szynę nośną. W tym celu zastosować gniazdo (A). Pochłonąć przednią część modułu w kierunku powierzchni montażowej, aż nastąpi słyszalne zatrzaskanie (B).

3.2 Demontaż
Chwyć odpowiednim narzędziem nakładkę zacisku mocującego i pociągnąć nakładkę w dół, a narzędzie docisnąć do góry (A). Wsunąć dolną krawędź (B) i usunąć następnie moduł z szyny nośnej.

4. Zasilanie (I - II)

Przełącznik można podłączyć do pojedynczego źródła napięcia lub, przy eksploatacji redundantnej, do dwóch źródeł napięcia. Po zamocowaniu na uzziemionej szynie nośnej przełącznik jest połączony z potencjałem masy. W otoczeniu o szczególnych wymagach w zakresie kompatybilności elektromagnetycznej można zwiększyć odporność na zakłócenia poprzez zastosowanie dodatkowych przyłączy uziemiających na wtyku zasilania.

4.1 zdalna sygnalizacja
Zestyki alarmowe (R1 lub R2) należy połączyć z odpowiednim urządzeniem nadzorującym. W razie awarii zasilacza (≤ 12 V) wewnętrzne styki prądu słabego zwierają się.

Użytkownik musi zapewnić odpowiednie źródło napięcia do zestyków alarmowych.

5. Wskaźniki stanu i diagnozy

5.1 Diody LED portu

Etykiety	Kolor	Wskaźnik uszkodzenia
LNK/ACT	Zielony	Link aktywny
	żółty	Aktywność wysyłania/ odbierania
100	Zielony	Link 100 Mb/s
	Wyl.	Link 10 Mb/s

5.2 Diody LED przełączników

Zielone diody LED US1 i US2 wskazują, że przy przełączniku dostępne jest napięcie.

ESPAÑOL

3. Instalación

El dispositivo está diseñado para su funcionamiento con baja tensión de seguridad (SELV) o baja tensión protección (PELV) según IEC 61140/ EN 61140.

3.1 Equipo (I)
Coloque el módulo desde arriba sobre un carril simétrico con puesta a tierra empleando el slot (A). Presione el módulo por la parte frontal en dirección a la superficie de montaje hasta escuchar cómo encastra (B).

3.2 Desmontaje
Tire con una herramienta apropiada de la pestaña del anclaje hacia abajo, presionando para ello la herramienta hacia arriba (A). Saque el borde inferior (B) y retire a continuación el módulo fuera del carril simétrico.

4. Suministro de energía (I - II)

El switch puede conectarse a una sola fuente de tensión o, en funcionamiento redundante, a dos fuentes de tensión. Al encajarlo en un carril simétrico con toma a tierra, el switch se conecta al potencial de masa. En ambientes especialmente sensibles sensibles a CEM, la resistencia a interferencias puede ser incrementada mediante tomas a tierra adicionales en el conector de alimentación.

4.1 Indicación remota
Conecte los contactos de alarma (R1 y R2) al dispositivo de monitorización correspondiente. Si la alimentación de tensión cae (≤12 V), se cierran los contactos internos de baja intensidad.

El usuario debe aportar una fuente adecuada de tensión para los contactos de la alarma.

5. Indicaciones de diagnóstico y estado

5.1 LED del puerto

Etiqueta	Color	Indicación de errores
LNK/ACT	Verde	Enlace activo
	Amarillo	Actividad emisión/ recepción
100	Verde	Link 100 MBit/s
	Off	Link 10 MBit/s

5.2 LED del switch

Los LEDs verdes US1 y US2 indican que hay tensión en el switch.

FRANÇAIS

3. Installation

L'appareil est conçu pour être utilisé exclusivement avec une très basse tension de sécurité (SELV) ou de protection (PELV) conformément à CEI 61140/EN 61140.

3.1 Equipement (I)
Placer le module par le haut sur un profilé mis à la terre en utilisant l'emplacement (A). Appuyer sur la partie avant du module en direction de la surface de montage jusqu'à ce qu'il s'encliquette de façon audible (B).

3.2 Démontage
Insérer un outil adapté dans la languette du module support puis abaisser la languette vers le bas en repoussant l'outil vers le haut (A). Extraire le bord inférieur (B) puis retirer le module du profilé.

4. Alimentation en énergie (I - II)

Le switch peut être raccordé soit à une source de tension unique, soit à deux sources de tension s'il est utilisé en mode redondant. Le switch se connecte au potentiel de masse en l'encliquetant sur le profilé. Dans les environnements particulièrement sensibles aux émissions CEM, l'immunité peut être améliorée en prévoyant des mises à la terre supplémentaires sur le connecteur d'alimentation.

4.1 Signalisation à distance
Relier les contacts d'alarme (R1 et R2) avec un appareil de surveillance approprié. Si l'alimentation en tension chute (≤12 V), les contacts internes à courant faible se ferment.

L'utilisateur doit mettre à disposition une source de tension appropriée pour les contacts d'alarme.

5. Voyants de diagnostic et d'état

5.1 LED du port

Etiquette	Coloris	Affichage des défauts
LNK/ACT	Vert	Liaison active
	Jaune	Activité d'émission/de réception
100	Vert	Lien 100 Mbit/s
	Désactivé	Lien 10 Mbit/s

5.2 LED du switch

Les LED vertes US1 et US2 indiquent qu'une tension est présente sur le switch.

ENGLISH

3. Installation

This device is designed for SELV and PELV operation according to IEC 61140/ EN 61140.

3.1 Mounting (I)
Place the module on a grounded DIN rail from above using the slot (A). Push the front of the module toward the mounting surface until it audibly snaps into place (B).

3.2 Removal
Insert a suitable tool into the latch of the holding clamp and pull the latch downward by pushing the tool upward (A). Pull out the lower edge (B) and then remove the module from the rail.

4. Power supply (I - II)

The switch can be connected to a single power source or two power sources for redundancy. Snapping the switch onto a grounded rail connects it to the ground potential. In an environment particularly prone to EMI, noise immunity can be increased through the additional ground connections on the power connector.

4.1 Remote signaling
Connect the alarm contacts (R1 and R2) to an appropriate monitoring device. If either power supply fails (≤12 V), the internal dry contacts close.

The user is responsible to provide a suitable power source for the alarm contacts.

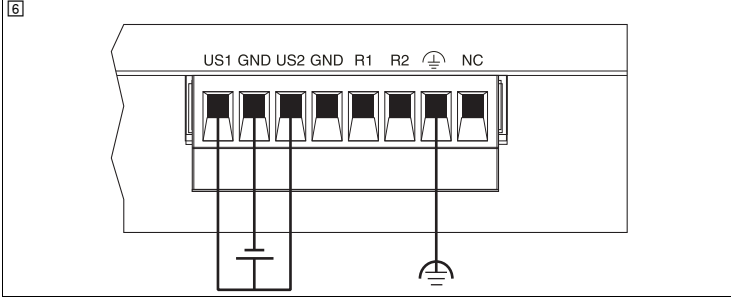
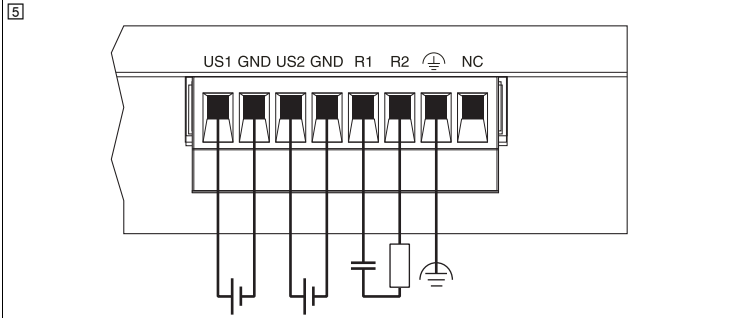
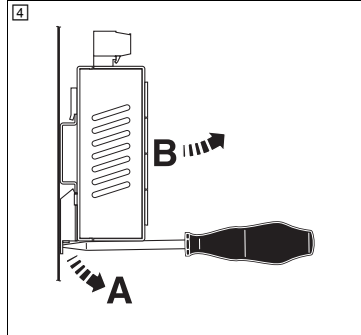
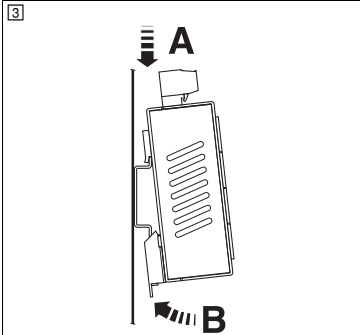
5. Diagnostic and status indicators

5.1 Port LEDs

Label	Color	Indication
LNK/ACT	Green	Link active
	Yellow	Transmitting/ receiving
100	Green	100 Mbps link
	OFF	10 Mbps link

5.2 Switch LEDs

The green US1 and US2 LEDs indicate power is present at the switch.



Dane techniczne

Dane elektryczne	
Napięcie zasilania	redundantny
Zakres napięcia zasilania	
Dane ogólne	
Temperatura otoczenia (praca)	
Temperatura otoczenia (składowanie/ transport)	
Dopuszczalna wilgotność powietrza (praca)	bez kondensacji
Rodzaj przyłącza	Złącze śrubowe
Przekrój żyły	sztywny / giętki / AWG
Stopień ochrony	
Sygnał napięcia	
Zgodność/homologacje	
UL, USA / Kanada	

Datos técnicos

Datos eléctricos	
Tensión de alimentación	redundante
Tensión de alimentación	
Datos generales	
Temperatura ambiente (servicio)	
Temperatura ambiente (almacenamiento / transporte)	
Humedad de aire admisible (servicio)	sin condensación
Tipo de conexión	Conexión por tornillo
Sección de conductor	rígida / flexible / AWG
Índice de protección	
Tensión señal remota	
Conformidad/Homologaciones	
UL, EE.UU. / Canadá	

Caractéristiques

Caractéristiques électriques	
Tension d'alimentation	redondante
Plage de tension d'alimentation	
Caractéristiques générales	
Température ambiante (fonctionnement)	
Température ambiante (stockage/ transport)	
Humidité de l'air admissible (service)	pas de condensation
Mode de raccordement	Raccordement vissé
Section des fils	rigide / flexible / AWG
Indice de protection	
Tension, signal distant	
Conformité/homologations	
UL, USA/Canada	

Technical data

Electrical data	
Supply voltage	redundant
Supply voltage range	
General data	
Ambient temperature (operation)	0°C ... 55°C
Ambient temperature (storage/ transport)	-20°C ... 70°C
Permissible humidity (operation)	non-condensing
Connection method	Screw connection
Conductor cross section	Solid/ stranded/AWG
Degree of protection	
Remote signal voltage	
Conformance/Approvals	
UL, USA/Canada	

24 V DC	
18.5 V DC ... 30.2 V DC	
0°C ... 55°C	
-20°C ... 70°C	
5% ... 95%	
0.2 ... 2.5 mm ² /0.2 ... 2.5 mm ² /24 ... 12	
IP20	
24 V DC	
Class I, Div. 2, Groups A, B, C, D	

PORTUGUÊS**Switches Ethernet (10/100 MBit/s) com 8 (16) portas****1. Descrição**

A linha de produtos FL SWITCH SF... é composta por switches não gerenciados com 8 ou 16 portas e diversas combinações de portas RJ45 de cobre e portas de fibra óptica. Os switches dispõem de identificação automática da taxa de transmissão (10 ou 100 MBit/s), autocrossing e permitem processar alarmes remotos.

1.1 Estrutura (2)

- 1 Conectores POWER
- 2 Portas RJ45
- 3 Tensão de alimentação LEDs (US1/US2)
- 4 LEDs de porta (LNK/ACT e 100)

2. Notas UL

PERIGO: Perigo de explosão
 Não desligar o aparelho sob tensão, a não ser que não haja concentração com risco de ignição na área.
 A substituição de componentes pode colocar em risco a adequação para a Classe I, Divisão 2.

Este dispositivo é um dispositivo aberto (open type device) que deve ser instalado em uma caixa adequada às condições ambientais, de forma que se tenha acesso a ele somente por meio de ferramentas.

É adequado apenas para a aplicação em áreas com perigo de explosão da Classe I, Divisão 2, Grupos A, B, C e D ou em áreas sem risco de explosão.

ITALIANO**Switch Ethernet (10/100 MBit/s) con 8 (16) porte****1. Descrizione**

La gamma di prodotti FL SWITCH SF... comprende Unmanaged Switch da 8 o 16 porte e diverse combinazioni di porte RJ45 per conduttori in rame e porte per la fibra ottica. Gli switch riconoscono automaticamente la velocità di trasmissione (10 o 100 MBit/s), dispongono della funzione Autocrossing e sono capaci di elaborare allarmi remoti.

1.1 Struttura (2)

- 1 Connettori Power
- 2 Porte RJ45
- 3 LED tensione di alimentazione (US1/US2)
- 4 LED porta (LNK/ACT e 100)

2. Note UL

PERICOLO: Pericolo di esplosione
 Non disattivare il dispositivo sotto tensione, tranne nel caso in cui l'area non contenga concentrazione di infiammabilità. Lo scambio dei componenti può compromettere la qualità per la classe I, divisione 2.

Questa apparecchiatura è un dispositivo aperto (dispositivo open type) che deve essere installato in una custodia adatta alle condizioni ambientali e accessibile solo con l'ausilio di un utensile. Adatto esclusivamente per l'impiego nelle aree a rischio di esplosione della classe I, divisione 2, gruppi A, B, C e D o in aree non a rischio di esplosione.

DEUTSCH**Ethernet Switches (10/100 MBit/s) mit 8 (16) Ports****1. Beschreibung**

Die Produktreihe FL SWITCH SF... umfasst Unmanaged Switches mit 8 oder 16 Ports und unterschiedlichen Kombinationen aus RJ45-Kupfer-Ports und LWL-Ports. Die Switches verfügen über automatische Erkennung der Übertragungsrate (10 oder 100 MBit/s), Autocrossing und sind in der Lage, Fernalarme zu verarbeiten.

1.1 Aufbau (2)

- 1 Power-Steckverbinder
- 2 RJ45-Ports
- 3 Versorgungsspannung-LEDs (US1/US2)
- 4 Port-LEDs (LNK/ACT und 100)

2. UL-Hinweise

GEFAHR: Explosionsgefahr
 Schalten Sie das Gerät nicht unter Spannung ab, es sei denn der Bereich enthält keine zündfähigen Konzentrationen.
 Der Austausch von Komponenten kann die Eignung für Klasse I, Division 2, in Frage stellen.

Bei diesem Gerät handelt es sich um ein offenes Gerät (Open-Type-Gerät), das in einem Gehäuse installiert werden muss, das für die Umgebung geeignet und nur mithilfe eines Werkzeugs zugänglich ist.
 Eignet sich nur für den Einsatz in explosionsgefährdeten Bereichen der Klasse I, Division 2, Gruppe A, B, C und D oder in nicht explosionsgefährdeten Bereichen.



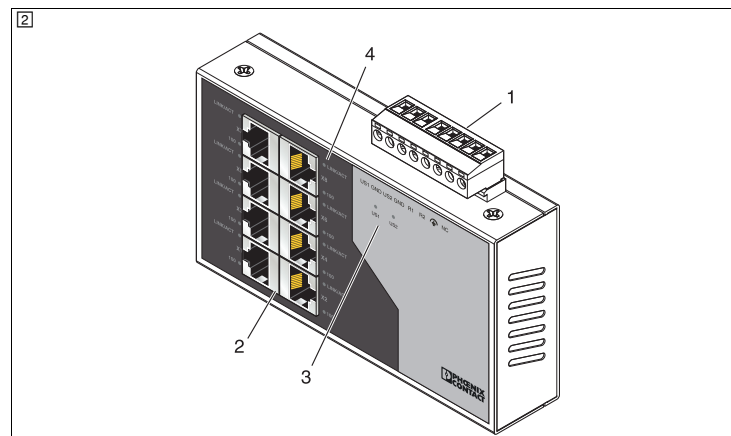
PHOENIX CONTACT GmbH & Co. KG
 Flachsmarktstraße 8, 32825 Blomberg, Germany
 Fax +49-(0)5235-341200, Phone +49-(0)5235-300
 PHOENIX CONTACT Development and Manufacturing, Inc.
 586 Fulling Mill Rd, Middletown, PA 17057 USA
 Phone +1-717-944-1300

phoenixcontact.com

2016-09-20

DE Einbauanweisung für den Elektroinstallateur**IT Istruzioni di montaggio per l'elettricista installatore****PT Instrução de montagem para o electricista**

FL SWITCH SF 8TX	2832771
FL SWITCH SF 7TX/FX ST	2832577
FL SWITCH SF 7TX/FX	2832726
FL SWITCH SF 6TX/2FX ST	2832674
FL SWITCH SF 6TX/2FX	2832933
FL SWITCH SF 4TX/3FX ST	2832603
FL SWITCH SF 16TX	2832849
FL SWITCH SF 15TX/FX	2832661
FL SWITCH SF 14TX/2FX	2832593



3. Instalação

O aparelho foi concebido para a operação com tensão de segurança baixa (SELV) ou de proteção baixa (PELV) conforme IEC 61140/EN 61140.

3.1 Instalar componentes (3)

Instale o módulo por cima em um trilho de fixação aterrado empregando o slot (A). Pressione o módulo pela frente, no sentido da área de montagem, até ouvir o encaixe (B).

3.2 Desmontagem

Inserir uma ferramenta adequada na aba do suporte de fixação e puxar esta para baixo pressionando a ferramenta para cima (A). Puxe a borda inferior (B) e remova em seguida o módulo do trilho de fixação.

4. Fonte de alimentação (5 - 6)

O switch pode ser ligado a uma única fonte de tensão ou, no caso de operação redundante, a duas fontes de tensão.

Mediante engate no trilho de fixação aterrado, o switch é conectado ao potencial de terra. Em ambientes especialmente sujeitos a interferências de CEM, a resistência contra interferências pode ser aumentada mediante contatos de aterramento adicionais no conector de alimentação.

4.1 Mensagem remota

Conecte os contatos de alarme (R1 e R2) com o dispositivo de monitoramento correspondente. Se a alimentação com tensão (≤12 V) cair, os contatos internos de baixa corrente se fecham.

O usuário deve obrigatoriamente disponibilizar uma fonte de tensão para os contatos de alarme.

5. Indicações de diagnóstico e estado

5.1 LEDs da porta

Etiqueta	Cor	Sinalização de erro
LNK/ACT	Verde	Link ativo
	Amarelo	Atividade de transmissão/recepção
100	Verde	Link 100 MBit/s
	Desligado	Link 10 MBit/s

5.2 LEDs do Switch

Os LEDs verdes US1 e US2 indicam a presença de tensão no switch.

3. Installazione

L'apparecchio è concepito per il funzionamento con bassissima tensione di sicurezza (SELV) oppure bassissima tensione di protezione secondo IEC 61140/EN 61140.

3.1 Equipaggiamento (3)

Posizionare il modulo dall'alto su una guida di montaggio messa a terra utilizzando la sede (A). Spingere il modulo dal lato anteriore in direzione della superficie di montaggio fino a sentire lo scatto in posizione (B).

3.2 Smontaggio

Con un utensile appropriato, fare presa sulla linguetta del ritengo e tirarla verso il basso premendo verso l'alto l'utensile (A). Estrarre il bordo inferiore (B) e rimuovere quindi il modulo dalla guida di montaggio.

4. Alimentazione di energia (5 - 6)

Lo switch può essere collegato a una sorgente di tensione singola oppure, in caso di funzionamento ridondante, a due sorgenti di tensione.

Lo switch viene collegato al potenziale di terra mediante innesto sulla guida di montaggio con messa a terra. In particolari ambienti EMC sensibili è possibile aumentare l'immunità ai disturbi mediante ulteriori collegamenti a terra al connettore di alimentazione.

4.1 Segnalazione a distanza

Collegare i contatti di allarme (R1 e R2) con un dispositivo di monitoraggio corrispondente. In caso di caduta dell'alimentazione di tensione (≤12 V), i contatti interni per correnti deboli chiudono.

L'utente deve mettere a disposizione una sorgente di tensione idonea per i contatti di allarme.

5. Indicatori diagnostici e di stato

5.1 LED della porta

Etichetta	Colore	Segnalazione di errore
LNK/ACT	Verde	Link attivo
	Giallo	Attività di trasmissione/ricezione
100	Verde	Link 100 MBit/s
	Off	Link 10 MBit/s

5.2 LED dello switch

I LED verdi US1 e US2 segnalano la presenza di tensione sullo switch.

3. Installation

Das Gerät ist für den Betrieb mit Sicherheitskleinspannung (SELV) oder Schutzkleinspannung (PELV) nach IEC 61140/EN 61140 ausgelegt.

3.1 Bestückung (3)

Setzen Sie das Modul von oben auf eine geerdete Tragschiene indem sie den Steckplatz (A) verwenden. Drücken Sie das Modul an der Front in Richtung der Montagefläche, bis es hörbar einrastet (B).

3.2 Demontage

Fassen Sie mit einem geeigneten Werkzeug in die Lasche der Halterungsklemme und ziehen Sie die Lasche nach unten, indem Sie das Werkzeug nach oben drücken (A). Ziehen Sie die untere Kante (B) heraus und entfernen Sie anschließend das Modul von der Tragschiene.

4. Energieversorgung (5 - 6)

Der Switch kann an eine einzelne Spannungsquelle oder, bei Redundanzbetrieb, an zwei Spannungsquellen angeschlossen werden.

Der Switch wird mit dem Aufrasten auf eine geerdete Tragschiene mit dem Erdpotential verbunden. In besonders EMV-anfälliger Umgebung kann die Störfestigkeit durch zusätzliche Erdanschlüsse am Einspeisestecker erhöht werden.

4.1 Fernmeldung

Verbinden Sie die Alarmkontakte (R1 und R2) mit einem entsprechenden Überwachungsgerät. Fällt die Spannungsversorgung (≤12 V), schließen sich die internen Schwachstromkontakte.

Der Benutzer muss eine geeignete Spannungsquelle für die Alarmkontakte zur Verfügung stellen.

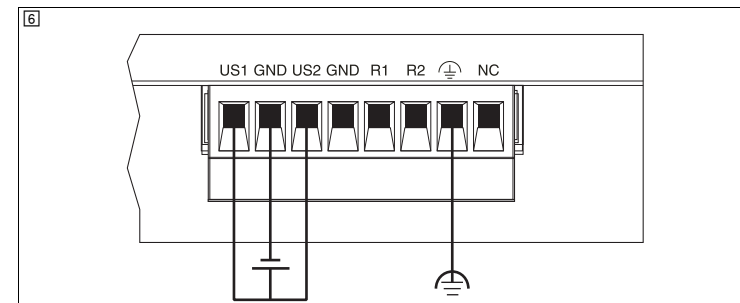
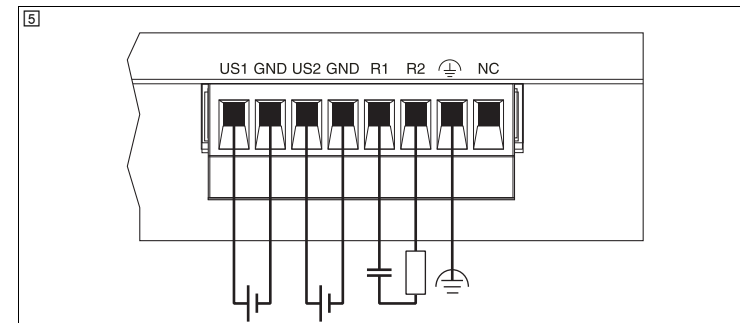
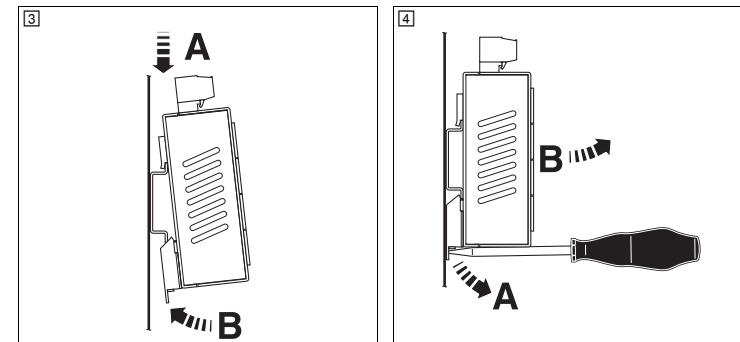
5. Diagnose- und Statusanzeigen

5.1 LEDs des Ports

Etikett	Farbe	Fehleranzeige
LNK/ACT	Grün	Link aktiv
	Gelb	Sende-/Empfangsaktivität
100	Grün	Link 100 MBit/s
	Aus	Link 10 MBit/s

5.2 LEDs des Switches

Die grünen LEDs US1 und US2 zeigen an, dass am Switch Spannung vorhanden ist.



Dados técnicos	
Dados elétricos	
Tensão de alimentação	redundante
Faixa de tensão de alimentação	
Dados Gerais	
Temperatura ambiente (funcionamento)	
Temperatura ambiente (armazenamento/ transporte)	
Umidade do ar admissível (funcionamento) sem condensação	
Tipo de conexão	Conexão a parafuso
Perfil do condutor	rigido / flexível / AWG
Grau de proteção	
Tensão sinal remoto	
Conformidade / Certificações	
UL, EUA / Canadá	

Dati tecnici	
Dati elettrici	
Tensione di alimentazione	ridondante
Range tensione di alimentazione	
Dati generali	
Temperatura ambiente (esercizio)	
Temperatura ambiente (trasporto e stoccaggio)	
Umidità dell'aria consentita (esercizio) senza condensazione	
Collegamento	Connessione a vite
Sezione fili	rigido / flessibile / AWG
Grado di protezione	
Tensione segnalazione a distanza	
Conformità/Omologazioni	
UL, USA / Canada	

Technische Daten	
Elektrische Daten	
Versorgungsspannung	redundant
Versorgungsspannungsbereich	
Allgemeine Daten	
Umgebungstemperatur (Betrieb)	
Umgebungstemperatur (Lagerung/Transport)	
Zulässige Luftfeuchtigkeit (Betrieb) keine Betauung	
Anschlussart	Schraubanschluss
Aderquerschnitt	starr / flexibel / AWG
Schutzart	
Spannung Fernsignal	
Konformität/Zulassungen	
UL, USA / Kanada	

24 V DC
18,5 V DC ... 30,2 V DC
0 °C ... 55 °C
-20 °C ... 70 °C
5 % ... 95 %
0,2 ... 2,5 mm² / 0,2 ... 2,5 mm² / 24 ... 12
IP20
24 V DC
Class I, Div. 2, Groups A, B, C, D

10/100 Mbps 以太网交换机，带 8 (16) 个端口

1. 描述

FL SWITCH SF... 交换机为非管理型交换器，配备 8 个或 16 个端口以及不同的 RJ45 铜和光纤端口组合。交换机可自动检测传输速度（10 或 100 Mbps），自动交叉以及远程信号处理。

1.1 结构 (图)

- 1 电源连接器
- 2 RJ45 端口
- 3 电源 LED (US1/US2)
- 4 端口 LED (LNK/ACT 和 100)

2. UL 注意事项

危险：爆炸危险
不要在带电的情况下关闭本设备，除非所在区域无易燃因素。
采用其它元件进行替代可能削弱在 I 级、2 类区域中的适用性。

该设备属于开放式设备，需要安装到一个合适的外壳中，此外壳不仅必须适用于所在环境，而且只能通过工具打开。
仅适用于 I 级，2 类，A、B、C 和 D 组的危险或非危险区域。

Коммутаторы Ethernet (10/100 Мбит/с) с 8 (16) портами

1. Описание

Серия FL SWITCH SF... включает в себя неуправляемые коммутаторы с 8 или 16 портами и различными комбинациями из медных портов RJ45 и оптических портов. Коммутаторы имеют автоопределение скорости передачи данных (10 или 100 Мбит/с), функцию Autocrossing и могут обрабатывать удаленные аварийные сигналы.

1.1 Формат (И)

- 1 Силовые соединители
- 2 Порты RJ45
- 3 Светодиоды напряжения питания (US1/US2)
- 4 Светодиоды портов (LNK/ACT и 100)

2. Указания UL

ОПАСНО: Опасность взрыва
Не выключать устройство под напряжением; за исключением зон применения, не содержащих воспламеняемых веществ.

Замена компонентов может подвергнуть сомнению пригодность устройства для класса I, раздела 2.

Это устройство является устройством открытого типа ("Open Type"), которое должно монтироваться в корпус, соответствующий условиям окружающей среды, и доступ к которому возможен только с помощью инструмента. Это устройство предназначено только для применения во взрывоопасных областях зонах класса I, раздела 2, в группах A, B, C и D или во взрывобезопасной среде.

8 (16) portlu 10/100 Mbps Ethernet switch'ler

1. Tanım

FL SWITCH SF... switch'ler 8 veya 16 porta ve çeşitli RJ45 bakır ve fiber optik port kombinasyonlarına sahip yönetilemeyen switch'lerdir. Switch'ler; iletim hızlarının otomatik saptanması (10 veya 100Mbps), autocrossing ve uzaktan alarm işleme özelliklerine sahiptir.

1.1 Yarı (İ)

- 1 Güç konektörü
- 2 RJ45 portlar
- 3 Güç LED'leri (US1/US2)
- 4 Port LED'ler (LNK/ACT ve 100)

2. UL notları

Tehlike: Patlama tehlikesi
Devre enerjili iken veya bölgenin alanın patlayıcı konsantrasyonlar içermediğinden emin değilseniz donanımı ayırmayın.
Herhangi bir bileşenin değişimi, Sınıf I, Bölüm 2'ye uygunluk şartlarını bozabilir.

Bu ekipman açık tipte bir cihaz olup yalnızca bir alet kullanılarak erişilebilecek ortamlara uygun bir muhafazaya montaj için tasarlanmıştır.

Yalnızca Sınıf I, Bölüm 2, Gruplar A, B, C ve D tehlike bölgelerinde veya tehlikeli olmayan bölgelerde kullanım için uygundur.

TR **Elektrik personeli için montaj talimatı**

RU **Инструкция по установке для электромонтажника**

ZH **电气人员安装须知**

FL SWITCH SF 8TX

2832771

FL SWITCH SF 7TX/FX ST

2832577

FL SWITCH SF 7TX/FX

2832726

FL SWITCH SF 6TX/2FX ST

2832674

FL SWITCH SF 6TX/2FX

2832933

FL SWITCH SF 4TX/3FX ST

2832603

FL SWITCH SF 16TX

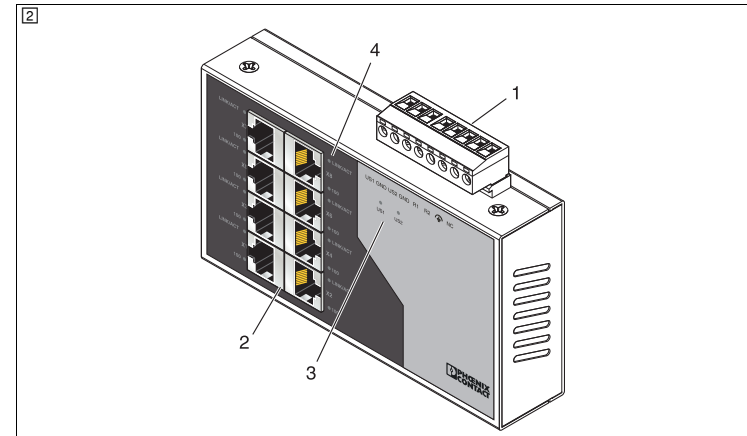
2832849

FL SWITCH SF 15TX/FX

2832661

FL SWITCH SF 14TX/2FX

2832593



3. 安装

i 该设备适用于符合 IEC 61140/EN 61140 标准的 SELV 和 PELV 操作。

3.1 安装 (图)

从上方将模块放到已接地的 DIN 导轨上，使用插槽 (A)。将模块前端推入安装面，直至其卡入安装位并发出相应响声 (B)。

3.2 拆除

将合适的工具插入固定卡夹的锁扣中，向上推压工具并将锁扣拉下 (A)。拉出下缘 (B)，然后从导轨上取下模块。

4. 电源 (图 - 图)

交换机可连接到单电源或作为冗余的双电源上。将交换机卡接到接地导轨上并由此将其连接到接地电势上。在极易产生电磁干扰的环境中，可通过电源连接器上的附加接地连接来增强抗扰度。

4.1 通信报警

将报警触点 (R1 和 R2) 连接到正确的监控设备上。如果任何一个电源发生故障 ($\leq 12V$)，内部干触点都会关闭。

i 用户负责为报警触点提供合适的电源。

5. 诊断和状态显示

5.1 端口发光二极管

标识	颜色	错误显示
LNK/ACT	绿色	链路激活
	黄色	发送 / 接收
100	绿色	100 Mbps 链路
	OFF	10 Mbps 链路

5.2 交换机发光二极管

绿色 US1 和 US2 LED 代表交换机已通电。

3. Монтаж

i Устройство предназначено для работы в условиях безопасного сверхнизкого напряжения (SELV) или низкого защитного напряжения (PELV) согл. МЭК 61140/EN 61140.

3.1 Оснащение (И)

Модуль установить сверху на заземленную монтажную рейку, используя гнездо (А). Нажать на переднюю сторону модуля в направлении монтажной поверхности до слышимого щелчка (В).

3.2 Демонтаж

Подходящий инструмент вставить в планку несущей клеммы и потянуть планку вниз, нажимая при этом инструмент вверх (А). Вытянуть нижний край (В) и снять модуль с монтажной рейки.

4. Электроснабжение (И - И)

Коммутатор может быть подсоединен к отдельному источнику напряжения или же для работы в режиме резервирования - к двум источникам. При установке на заземленную монтажную рейку коммутатор соединяется с "землей". В окружении, особенно подверженном электромагнитным воздействиям, помехоустойчивость можно увеличить за счет дополнительных контактов заземления на штекере питания.

4.1 Дистанционная сигнализация

Соединить контакты аварийного сигнала (R1 и R2) с соответствующим устройством контроля. При сбоях в напряжении питания ($\leq 12V$) замыкаются внутренние контакты для малых токов.

i Пользователь должен предусмотреть соответствующий источник напряжения для контактов аварийного сигнала.

5. Индикаторы диагностики и индикаторы состояния

5.1 Светодиоды порта

Этикетка	Цвет	Индикация ошибок
LNK/ACT	Зеленый	Связь активная
	желтый	Передача/прием данных
100	Зеленый	Связь 100 Мбит/с
	Выкл.	Связь 10 Мбит/с

5.2 Светодиоды коммутатора

Зеленые светодиоды US1 и US2 отображают, что к коммутатору приложено напряжение.

3. Montaj

i Bu cihaz IEC 61140/EN 61140 standardına göre SELV ve PELV kullanımı için tasarlanmıştır.

3.1 Montaj (İ)

Modülü topraklı bir DIN rayına slotu kullanarak üstten yerleştirin (A). Modülün ön kısmını sesli şekilde yerine oturana kadar montaj yüzeyine doğru itin (B).

3.2 Sökme

Tutma keleğesinin mandalına uygun bir alet yerleştirin ve aleti yukarıya iterek mandalı aşağıya doğru çekin (A). Alt kenarı (B) çekip çıkarın ve modülü raydan sökün.

4. Güç kaynağı (İ - İ)

Anahtar tek bir güç kaynağına veya yedekleme için iki güç kaynağına bağlanabilir. Anahtar topraklı bir raya oturtulduğunda toprak potansiyeline bağlanmış olur. Özellikle EMI ihtimali barındıran bir ortamda, güç konektörü üzerindeki ek topraklama bağlantıları vasıtasıyla gürültü başışıklığını artırmak mümkündür.

4.1 Uzaktan sinyalizasyon

Alarm kontaklarını (R1 ve R2) uygun bir izleme cihazına bağlayın. Güç kaynaklarından birinin arızalanması ($\leq 12V$) halinde, dahili kuru kontaklar kapanır.

i Alarm kontakları için uygun bir güç kaynağı sağlama yükümlülüğü kullanıcıya aittir.

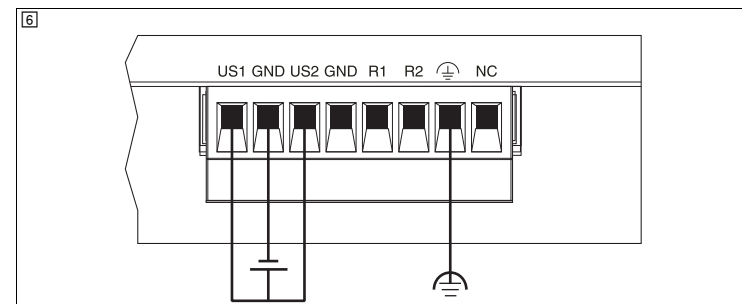
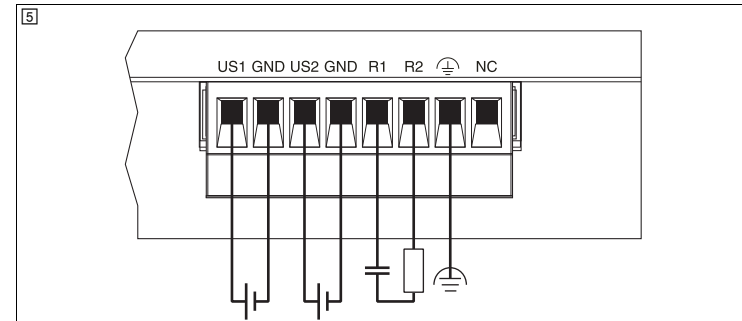
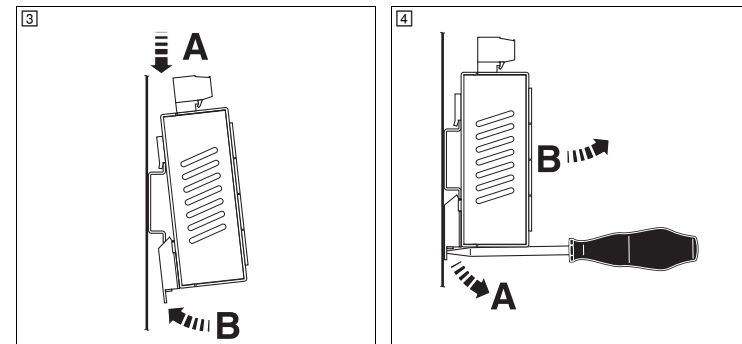
5. Diyagnostik ve durum göstergeleri

5.1 Port LED'leri

Etiket	Renk	Endikasyon
LNK/ACT	Yeşil	Link etkin
	Sarı	Gönderiyor/alıyor
100	Yeşil	100 Mbps bağlantı
	KAPALI	10 Mbps bağlantı

5.2 Anahtar LED'leri

Yeşil US1 ve US2 LED'leri, switch'te güç beslemesi bulunduğu gösterilir.



技术数据

电气参数	
电源电压	冗余
电源电压范围	
一般参数	
环境温度 (运行)	
环境温度 (存放 / 运输)	
允许湿度 (运行)	无冷凝
连接方式	螺钉连接
适用导线横截面	刚性导线 / 柔性导线 / AWG
保护等级	
通信电压	
一致性 / 认证	
UL, 美国 / 加拿大	

Технические характеристики

Электрические данные	
Электроснабжение	резервный
Диапазон напряжения питания	
Общие характеристики	
Температура окружающей среды (при эксплуатации)	
Температура окружающей среды (хранение/транспорт)	
Допустимая отн. влажность воздуха (при эксплуатации) без выпадения конденсата	
Тип подключения	Винтовые зажимы
Сечение проводников	жесткий / гибкий / AWG
Степень защиты	
Напряжение, удаленный сигнал	
Соответствия/сертификаты	
UL, США / Канада	

Teknik veriler

Elektriksel veriler	
Besleme gerilimi	yedekli
Besleme gerilim aralığı	
Genel veriler	
Ortam sıcaklığı (çalışma)	0 °C ... 55 °C
Ortam sıcaklığı (stok/hakliye)	-20 °C ... 70 °C
İzin verilen nem (çalışma)	yoğunlaşma yok
Bağlantı tipi	Vidalı bağlantı
İletken kesit alanı	Tek telli/çok telli/AWG
	0,2 ... 2,5 mm ² / 0,2 ... 2,5 mm ² / 24 ... 12
Koruma sınıfı	IP20
Uzaktan sinyal gerilimi	24 V DC
Uygunluk/Onaylar	
UL, USA / Kanada	Class I, Div. 2, Groups A, B, C, D



SCATTERGOOD & JOHNSON LTD

ELECTRICAL ENGINEERING & FLUID CONTROL DISTRIBUTORS

Est.1899

At Scattergood & Johnson Ltd, we pride ourselves on being a technical distributor to specialist industries.

Working with a range of quality product suppliers across a number of specialist markets, we are not your average 'box shifter' - we are your technical and supply chain partner.

We fully support every product we sell - for free! Our internal team and external sales engineers can answer any product or application question, no matter the complexity.

Backing up this technical ability is a range of 50,000+ products available from stock for nationwide next day delivery (same day if required!), or you can collect what you need from any of our trade counters around the UK.

Select your specialist interest below to learn more about how we can help.



Online, In Branch and On the Road - Scattergood & Johnson Ltd, there when you need us.

www.scatts.co.uk