

10/100 Mbps 以太网交换机，带五个端口

1. 描述

五个和八个端口，具备标准功能的窄型交换机适用于控制柜和接线盒中的通用远程应用。提供配备所有 RJ45 端口的单元或配备最多两个光纤端口（ST 或 SC）的单元。

1.1 结构 (图)

- 1 电源连接器
- 2 RJ45 端口
- 3 电源 LED (US)
- 4 端口 LED (LNK/ACT 和 100)

2. UL 注意事项

⚠ 危险：爆炸危险
不要在带电的情况下关闭本设备，除非所在区域无易燃因素。

如果更换了元件，就不一定适用于 1 级、2 分部易爆区。该设备属于开放式设备，需要安装到一个合适的外壳中，此外壳不仅必须适用于所在环境，而且只能通过工具打开。该设备仅适用于 1 级，2 类，A、B、C 和 D 组或无危险区域中。仅使用铜导线。
请使用技术数据表中规定的导线尺寸和扭矩值（0.57 Nm 和 5 lb_{in}）。拧紧螺钉时，不得用力过大（请见技术数据表）。电源导线额定温度至少为 78 °C。
该设备适用于海拔最高 5000 m 的室内环境。
设备只应该用在不超过污染等级 2（根据 IEC/EN 60664-1 中的规定）的区域中。
如果不按规定使用设备，则可能损害设备所提供的保护。

订货号	额定电流 (24 V DC)
2891152	157 mA
2891453	157 mA
2891851	157 mA
2891929	48 mA
2891314	120 mA
2891411	120 mA
2891110	85 mA
2891097	85 mA
2891022	48 mA
2891023	85 mA
2891024	120 mA

Switches Ethernet (10/100 Mbit/s) con cinco puertos

1. Descripción

Los estilizados switches con funciones estándar y cinco u ocho puertos resultan adecuados para un empleo universal y descentralizado en armarios de control y cajas de conexión. Se trata de unidades con puertos RJ45 exclusivamente o unidades con hasta dos puertos de fibra óptica (ST o ST) disponibles.

1.1 Estructura (图)

- 1 Conectores de potencia
- 2 Puertos RJ45
- 3 LED POWER (EE.UU.)
- 4 LEDs de puerto (LNK/ACT y 100)

2. Indicaciones UL

⚠ PELIGRO: Peligro de explosión
No desconecte nunca el dispositivo bajo tensión, a menos que en la atmósfera circundante no haya concentraciones inflamables.

La sustitución de componentes podría cuestionar la adecuación para la clase 1, división 2.

Este es un dispositivo abierto (Open-Type) que debe instalarse dentro de una carcasa apropiada para su entorno de uso, que únicamente es accesible con ayuda de una herramienta.

Este dispositivo es únicamente apto para su uso en la clase I, división 2, grupos A, B, C y D o en zonas no expuestas al riesgo de explosión.

Utilice únicamente conductores de cobre.

Utilice el tamaño de conductor y los pares de apriete (0,57 Nm) especificados en la tabla "Datos técnicos". No aplique una fuerza excesiva al apretar los tornillos (véase la tabla "Datos técnicos"). La clasificación de temperatura de los conductores deberá ser de 78 °C o superior.

Este equipamiento puede utilizarse en interiores a una altitud de hasta 5000 m.

El equipo eléctrico solo debe utilizarse en una zona con un grado de polución máximo de 2 según IEC/EN 60664-1.

La función de protección del equipamiento puede verse limitada si no se usa en conformidad con su finalidad prevista.

Código	Corriente nominal (24 V DC)
2891152	157 mA
2891453	157 mA
2891851	157 mA
2891929	48 mA
2891314	120 mA
2891411	120 mA
2891110	85 mA
2891097	85 mA
2891022	48 mA
2891023	85 mA
2891024	120 mA

10/100 Mbps Ethernet switches with five ports

1. Description

Five- and eight-port, narrow switches with standard functions suitable for universal remote use in control cabinets and junction boxes. Units with all RJ45 ports or units with up to two fiber optic ports (ST or SC) available.

1.1 Structure (图)

- 1 Power connector
- 2 RJ45 ports
- 3 Power LED (US)
- 4 Port LEDs (LNK/ACT and 100)

2. UL notes

⚠ DANGER: Explosion hazard
Do not disconnect equipment while the circuit is live or unless the area is known to be free of ignitable concentrations. Substitution of any component may impair suitability for Class I, Division 2.

This equipment is an open-type device meant to be installed in an enclosure suitable for the environment that is only accessible with the use of a tool.

This equipment is suitable for use in Class I, Division 2, Groups A, B, C, and D or non-hazardous locations only.

Use copper conductors only. Use the conductor size and torque values (0.57 Nm and 5 lb_{in}.) specified in the Technical Data table. Do not use excessive force (i.e., see Technical Data table) when tightening screws.

Power conductor temperature rating must be at least 78 °C.

This equipment may be used in indoor environments at an altitude of up to 5000 m.

The equipment shall only be used in an area of not more than pollution degree 2, as defined in IEC/EN 60664-1.

If the equipment is used in a manner not specified, the protection provided by the equipment may be impaired.

Order No.	Current rating (24 V DC)
2891152	157 mA
2891453	157 mA
2891851	157 mA
2891929	48 mA
2891314	120 mA
2891411	120 mA
2891110	85 mA
2891097	85 mA
2891022	48 mA
2891023	85 mA
2891024	120 mA

FL SWITCH SFN 5TX

2891152

FL SWITCH SFN 4TX/FX ST

2891453

FL SWITCH SFN 4TX/FX

2891851

FL SWITCH SFN 8TX

2891929

FL SWITCH SFN 6TX/2FX

2891314

FL SWITCH SFN 6TX/2FX ST

2891411

FL SWITCH SFN 7TX/FX ST

2891110

FL SWITCH SFN 7TX/FX

2891097

FL SWITCH SFN 8TX-NF

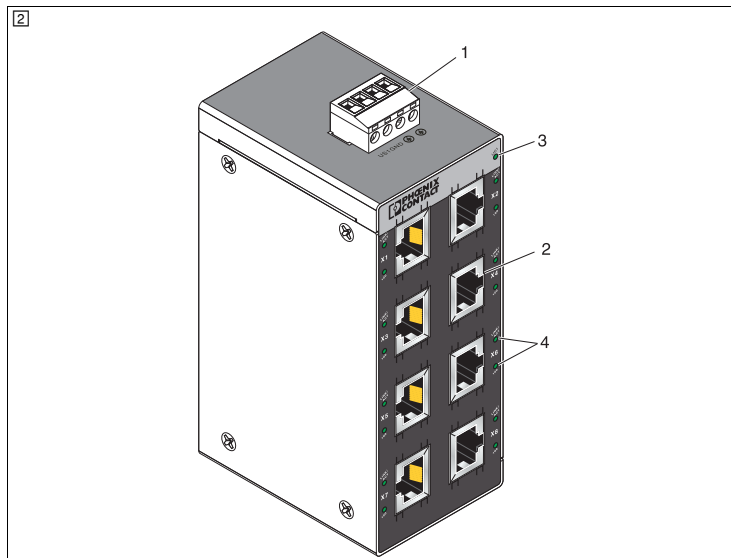
2891022

FL SWITCH SFN 7TX/FX-NF


2891023

FL SWITCH SFN 6TX/2FX-NF

2891024



3. 安装

 该设备适用于符合 IEC 61140/EN 61140 标准的 SELV 和 PELV 操作。

3.1 安装 / 移除 (3)

将设备与 DIN 导轨上沿对齐，向下推使其卡入到位。用螺丝刀拉开释放手柄。向上转动设备并将其从 DIN 导轨上拆下。

3.2 电源 (4)

将交换机卡接到接地导轨上并由此将其连接到接地电势上。在极易产生电磁干扰的环境中，可通过电源连接器上的附加接地连接来增强抗扰度。


4. 状态和诊断指示灯

4.1 LED 状态指示灯

如果 "Link/ACT" LED 亮起，则表示连接激活。如果 LED 闪烁，则表示正在进行数据流量传输。

	10 Mbps	100 Mbps
LNK/ACT	闪烁	闪烁
100	OFF	开

3. Instalación

 El dispositivo está diseñado para su funcionamiento con baja tensión de seguridad (SELV) o baja tensión protección (PELV) según IEC 61140/EN 61140.

3.1 Montaje/desmontaje (3)

Coloque el dispositivo en el borde superior del carril y encájelo hacia abajo.

Abra la palanca de desbloqueo con un destornillador. Separe hacia arriba el dispositivo del carril simétrico.

3.2 Alimentación de tensión (4)

Al encajarlo en un carril simétrico con toma a tierra, el switch se conecta al potencial de masa. En ambientes especialmente sensibles sensibles a CEM, la resistencia a interferencias puede ser incrementada mediante tomas a tierra adicionales en el conector de alimentación.


4. Indicaciones de estado y diagnóstico

4.1 Indicaciones de estado por LED

Si está encendido el LED "Link/ACT", no habrá conexión. Si el LED parpadea, habrá tráfico de datos.

	10 Mbit/s	100 Mbit/s
LNK/ACT	Parpadea	Parpadea
100	Apagado	Encendido

3. Installation

 This device is designed for SELV and PELV operation according to IEC 61140/EN 61140.

3.1 Assembly/removal (3)

Position the device on the upper edge of the DIN rail and snap it into place with a downward motion.

Pull the release lever open using a screwdriver. Rotate the device upward and remove from DIN rail.

3.2 Power supply (4)

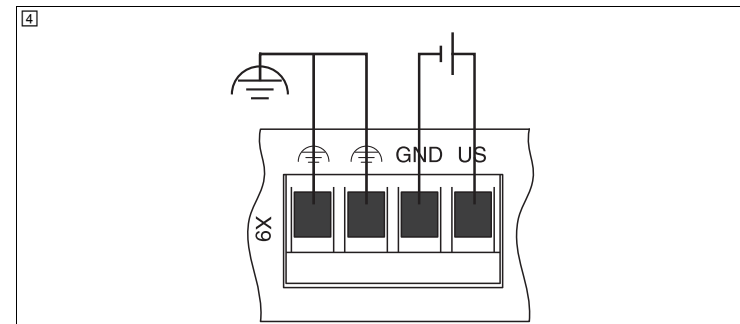
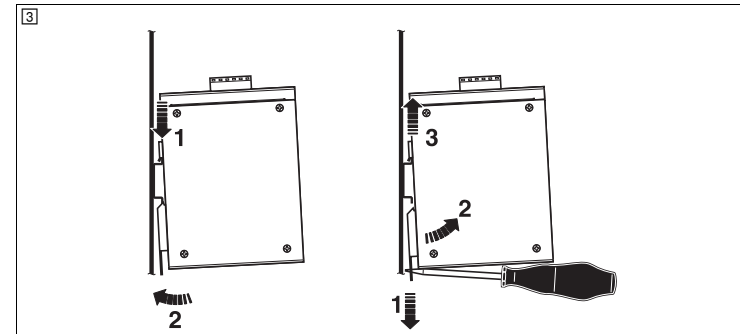
Snapping the switch onto a grounded rail connects it to the ground potential. In an environment particularly prone to EMI, noise immunity can be increased through the additional ground connections on the power connector.

4. Status and diagnostics indicators

4.1 LED status indicators

If the "Link/ACT" LED is lit, a link is active. If the LED is flashing, data traffic is present.

	10 Mbps	100 Mbps
LNK/ACT	Flashing	Flashing
100	Off	On



技术数据

电气参数
电源电压
电源电压范围
一般参数
环境温度 (运行)
环境温度 (存放 / 运输)
允许湿度 (运行)
连接方式
适用导线横截面
紧固扭矩
紧固扭矩
保护等级
一致性 / 认证
符合性

Datos técnicos

Datos eléctricos
Tensión de alimentación
Tensión de alimentación
Datos generales
Temperatura ambiente (servicio)
Temperatura ambiente (almacenamiento / transporte)
Humedad de aire admisible (servicio)
Tipo de conexión
Sección de conductor
Par de apriete
Par de apriete
Índice de protección
Conformidad/Homologaciones
Conformidad

Technical data

Electrical data
Supply voltage
Supply voltage range
General data
Ambient temperature (operation)
Ambient temperature (storage/transport)
Permissible humidity (operation)
Connection method
Conductor cross section
Tightening torque
Tightening torque
Degree of protection
Conformance/Approvals
Conformance
UL, USA/Canada

Supply voltage
9 V DC ... 32 V DC
General data
Ambient temperature (operation)
0°C ... 60°C
Ambient temperature (storage/transport)
-20°C ... 70°C
Permissible humidity (operation)
5% ... 95%
Connection method
Pluggable COMBICON screw connections
Conductor cross section
Solid/stranded/AWG
0.2 ... 2.5 mm ² /0.2 ... 2.5 mm ² /24 ... 12
Tightening torque
0.5 ... 0.6 Nm
Tightening torque
0.57 lb _f -ft.
Degree of protection
IP20
Conformance/Approvals
Class I, Div. 2, Groups A, B, C, D, T4

Switches Ethernet (10/100 MBit/s) à cinq ports

1. Description

Ces switches étroits à fonctions standard et cinq ou huit ports sont destinés à une utilisation universelle et décentralisée dans des armoires de commande et des boîtes de jonction. Il s'agit d'unités équipées uniquement de ports RJ45 ou de jusqu'à deux ports FO (ST ou ST).

1.1 Composition (2)

- 1 Connecteur mâle de puissance
- 2 Ports RJ45
- 3 LED Power (USA)
- 4 LED port (LNK/ACT et 100)

2. Remarques UL

⚠ DANGER : Risque d'explosion
Ne jamais éteindre l'appareil en présence de tension, à moins que l'atmosphère ne présente aucune concentration inflammable.

Le remplacement de composants peut remettre en question l'utilisation dans la classe 1, division 2.

Cet appareil est un appareil ouvert (appareil open-type) qui doit être installé dans un boîtier adapté à l'environnement concerné et accessible uniquement à l'aide d'un outil.

Cet appareil est adapté aux utilisations de classe I, division 2, groupes A, B, C et D ou dans des zones non explosibles.

Utiliser uniquement des fils (conducteurs) en cuivre.

Utiliser les sections de conducteur et les couples de serrage (0,57 Nm) indiqués dans le tableau « Caractéristiques techniques ». Ne pas exercer une force trop importante pour serrer les vis (voir tableau « Caractéristiques techniques »).

La classe de température des fils (conducteurs) doit être supérieure ou égale à 78 °C.

Cet équipement électrique doit être utilisé à l'intérieur de bâtiments situés à une altitude de 5000 m au maximum.

Cet équipement électrique ne doit être utilisé que dans une zone présentant un degré de pollution inférieur ou égal à 2 conformément à la norme CEI/EN 60664-1.

La fonction de protection de l'équipement électrique peut être restreinte en cas d'utilisation non conforme.

Référence	Intensité nominale (24 V DC)
2891152	157 mA
2891453	157 mA
2891851	157 mA
2891929	48 mA
2891314	120 mA
2891411	120 mA
2891110	85 mA
2891097	85 mA
2891022	48 mA
2891023	85 mA
2891024	120 mA

Ethernet Switches (10/100 MBit/s) mit fünf Ports

1. Beschreibung

Die schmalen Switches mit Standardfunktionen und fünf oder acht Ports eignen sich für den universellen, dezentralen Einsatz in Schaltschränken und Klemmenkästen. Es sind Einheiten mit ausschließlich RJ45-Ports oder Einheiten mit bis zu zwei LWL-Ports (ST oder ST) verfügbar.

1.1 Aufbau (2)

- 1 Power-Steckverbinder
- 2 RJ45-Ports
- 3 LED Power (USA)
- 4 Port-LEDs (LNK/ACT und 100)

2. UL-Hinweise

⚠ GEFAHR: Explosionsgefahr
Schalten Sie das Gerät nicht unter Spannung ab, es sei denn der Bereich enthält keine zündfähigen Konzentrationen. Der Austausch von Komponenten kann die Eignung für Class 1, Division 2, in Frage stellen.

Bei diesem Gerät handelt es sich um ein offenes Gerät (Open-Type-Gerät), das in einem Gehäuse installiert werden muss, das für die Umgebung geeignet und nur mithilfe eines Werkzeugs zugänglich ist.

Dieses Gerät eignet sich nur für den Einsatz in Klasse I, Division 2, Gruppe A, B, C und D oder in nicht explosionsgefährdeten Bereichen.

Verwenden Sie ausschließlich Kupferleiter. Verwenden Sie die Leitergröße und die Anzugsmomente (0,57 Nm), die in der Tabelle „Technische Daten“ angegeben sind. Wenden Sie beim Anziehen von Schrauben keine übermäßige Kraft auf (siehe Tabelle „Technische Daten“). Die Temperatureinstufung der Leiter muss 78 °C oder höher sein.

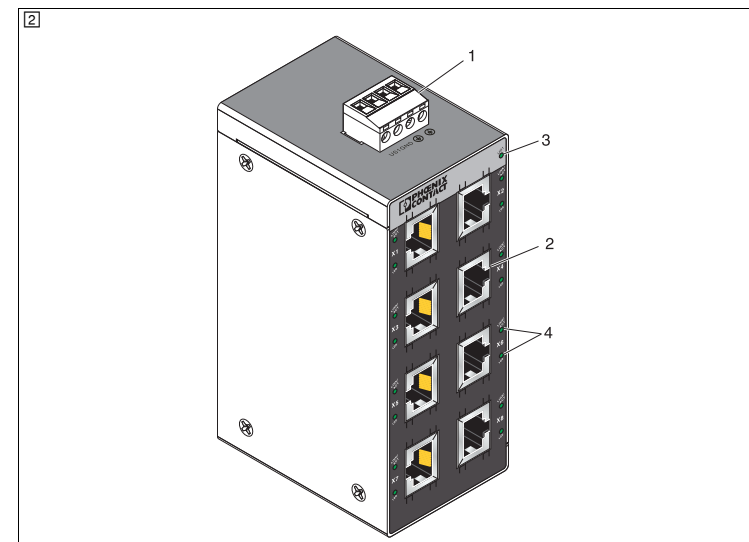
Dieses Betriebsmittel darf in Innenräumen bei einer Höhe von bis zu 5000 m eingesetzt werden.

Das Betriebsmittel darf nur in einem Bereich mit einem maximalen Verschmutzungsgrad von 2 nach IEC/EN 60664-1 verwendet werden.

Die Schutzfunktion des Betriebsmittels kann eingeschränkt sein, wenn es nicht bestimmungsgemäß verwendet wird.

Artikelnummer	Nennstrom (24 V DC)
2891152	157 mA
2891453	157 mA
2891851	157 mA
2891929	48 mA
2891314	120 mA
2891411	120 mA
2891110	85 mA
2891097	85 mA
2891022	48 mA
2891023	85 mA
2891024	120 mA

FL SWITCH SFN 5TX	2891152
FL SWITCH SFN 4TX/FX TX	2891453
FL SWITCH SFN 4TX/FX	2891851
FL SWITCH SFN 8TX	2891929
FL SWITCH SFN 6TX/2FX	2891314
FL SWITCH SFN 6TX/2FX TX	2891411
FL SWITCH SFN 7TX/FX TX	2891110
FL SWITCH SFN 7TX/FX	2891097
FL SWITCH SFN 8TX-NF	2891022
FL SWITCH SFN 7TX/FX-NF	2891023
FL SWITCH SFN 6TX/2FX-NF	2891024



3. Installation

i L'appareil est conçu pour être utilisé exclusivement avec une très basse tension de sécurité (SELV) ou de protection (PELV) conformément à CEI 61140/EN 61140.

3.1 Montage/démontage (3)

Accrocher l'appareil au niveau de la bordure supérieure du profilé puis l'encliqueter vers le bas. Ouvrir le levier de déblocage avec un tournevis. Soulever l'appareil du profilé (C) vers le haut.

3.2 Alimentation en tension (4)

Le switch se connecte au potentiel de masse en l'encliquetant sur le profilé. Dans les environnements particulièrement sensibles aux émissions CEM, l'immunité peut être améliorée en prévoyant des mises à la terre supplémentaires sur le connecteur d'alimentation.

4. Voyants de diagnostic et d'état

4.1 Voyants d'état à LED

La liaison est active lorsque la LED « LNK/ACT » est allumée. Le transfert des données est en cours lorsque la LED clignote.

	10 MBit/s	100 Mbit/s
LNK/ACT	Clignotant	Clignotant
100	Désactivé	Activée

3. Installation

i Das Gerät ist für den Betrieb mit Sicherheitskleinspannung (SELV) oder Schutzkleinspannung (PELV) nach IEC 61140/EN 61140 ausgelegt.

3.1 Montage/Demontage (3)

Setzen Sie das Gerät an die Oberkante der Tragschiene an und rasten Sie es nach unten ein. Öffnen Sie den Entriegelungshebel mit einem Schraubendreher. Heben Sie das Gerät nach oben von der Tragschiene ab.

3.2 Spannungsversorgung (4)

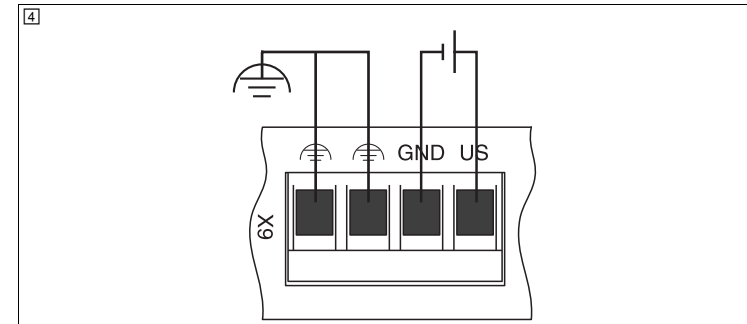
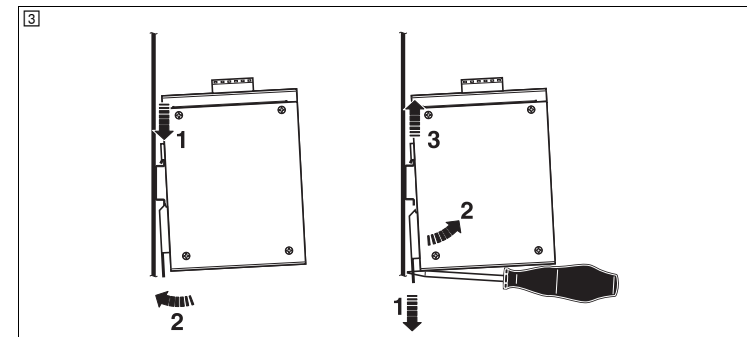
Der Switch wird mit dem Aufrasten auf eine geerdete Tragschiene mit dem Erdpotential verbunden. In besonders EMV-anfälliger Umgebung kann die Störfestigkeit durch zusätzliche Erdanschlüsse am Einspeisestecker erhöht werden.

4. Status- und Diagnoseanzeigen

4.1 LED-Statusanzeigen

Leuchtet die „Link/ACT“-LED, besteht eine Verbindung. Blinkt die LED, findet Datenverkehr statt.

	10 MBit/s	100 MBit/s
LNK/ACT	Blinkend	Blinkend
100	Aus	An



Caractéristiques techniques

Caractéristiques électriques	
Tension d'alimentation	
Plage de tension d'alimentation	
Caractéristiques générales	
Température ambiante (fonctionnement)	
Température ambiante (stockage/transport)	
Humidité de l'air admissible (service)	pas de condensation
Type de raccordement	Connecteurs sortie vissé MINICONNEC
Section des fils	rigide / flexible / AWG
Couple de serrage	
Couple de serrage	Cote UL
Indices de protection	
Conformité/homologations	
Conformité	Conformité CE
UL, USA/Canada	

Technische Daten

Elektrische Daten	
Versorgungsspannung	24 V DC
Versorgungsspannungsbereich	9 V DC ... 32 V DC
Allgemeine Daten	
Umgebungstemperatur (Betrieb)	0 °C ... 60 °C
Umgebungstemperatur (Lagerung/Transport)	-20 °C ... 70 °C
Zulässige Luftfeuchtigkeit (Betrieb)	keine Betauung
Anschlussart	steckbare Schraubanschlüsse COMBICON
Aderquerschnitt	starr / flexibel / AWG
Anzugsdrehmoment	0,2 ... 2,5 mm ² / 0,2 ... 2,5 mm ² / 24 ... 12
Anzugsdrehmoment	0,5 ... 0,6 Nm
Schutzart	0,57 lb _f -ft.
Konformität/Zulassungen	
Konformität	CE-konform
UL, USA / Kanada	
Class I, Div. 2, Groups A, B, C, D, T4	

Коммутаторы Ethernet (10/100 Мбит/с) с пятью портами

1. Описание

Узкие коммутаторы со стандартными функциями и пятью или восемью портами подходят для универсального децентрализованного использования в распределительных шкафах и коробках подключения. Имеются модули исключительно с портами RJ45 или модули с макс. двумя портами LWL (ST или ST).

1.1 Формат (2)

- 1 Силовые соединители
- 2 Порты RJ45
- 3 Светодиод POWER (USA)
- 4 Светодиоды портов (LNK/ACT и 100)

2. Указания UL

! ОПАСНО: Опасность взрыва
Не выключать устройство под напряжением; за исключением зон применения, не содержащих воспламеняемых веществ.
Замена компонентов может подвергнуть сомнению пригодность для класса 1, раздела 2.

Это устройство является устройством открытого типа ("Open Type"), которое должно монтироваться в корпус, соответствующий условиям окружающей среды, и доступ к которому возможен только с помощью инструмента.

Это устройство пригодно только для применения в классе 1, разделе 2, группах A, B, C и D или в условиях отсутствия взрывоопасной среды.

Использовать исключительно медные проводники.

Использовать размеры кабелей и моменты затяжки (0,57 Nm), которые указаны в таблице «Технические характеристики». Не прилагать при затяжке винтов излишнее усилие (см. таблицу «Технические характеристики»).

Электропроводка должна быть рассчитана на температуру не менее 78 °C.

Это производственное оборудование разрешается использовать во внутренних помещениях на высоте до 5000 м.

Оборудование разрешается использовать только в зоне с максимальной степенью загрязнения 2 согласно МЭК/EN 60664-1.

Защитная функция производственного оборудования может быть ограничена, если оно используется не по назначению.

Номер артикула	Номинальный ток (24 В пост. тона)
2891152	157 mA
2891453	157 mA
2891851	157 mA
2891929	48 mA
2891314	120 mA
2891411	120 mA
2891110	85 mA
2891097	85 mA
2891022	48 mA
2891023	85 mA
2891024	120 mA

Switch Ethernet (10/100 MBit/s) con cinque porte

1. Descrizione

Gli switch sottili con funzioni standard e cinque oppure otto porte sono adatti all'impiego universale decentralizzato in armadi di comando e scatole di connessione. Sono disponibili unità solo con porte RJ45 oppure unità con fino a due porte in fibra ottica (ST oppure ST).

1.1 Struttura (2)

- 1 Connettori Power
- 2 Porte RJ45
- 3 LED Power (USA)
- 4 LED porta (LNK/ACT e 100)

2. Note UL

! PERICOLO: Pericolo di esplosione
Non disattivare il dispositivo sotto tensione, tranne nel caso in cui l'area non contenga concentrazione di infiammabilità.
Lo scambio dei componenti può compromettere la qualità per la classe 1, divisione 2.

Questa apparecchiatura è un dispositivo aperto (dispositivo open type) che deve essere installato in una custodia adatta alle condizioni ambientali e accessibile solo con l'ausilio di un utensile.

Questo dispositivo è esclusivamente adatto per l'impiego nella classe 1, divisione 2, gruppi A, B, C e D oppure in aree non a rischio di esplosione. Utilizzare esclusivamente conduttori in rame. Utilizzare conduttori con le dimensioni e le copie di serraggio (0,57 Nm) indicate nella tabella "Dati tecnici". Non applicare una forza eccessiva per il serraggio delle viti (vedere tabella "Dati tecnici").

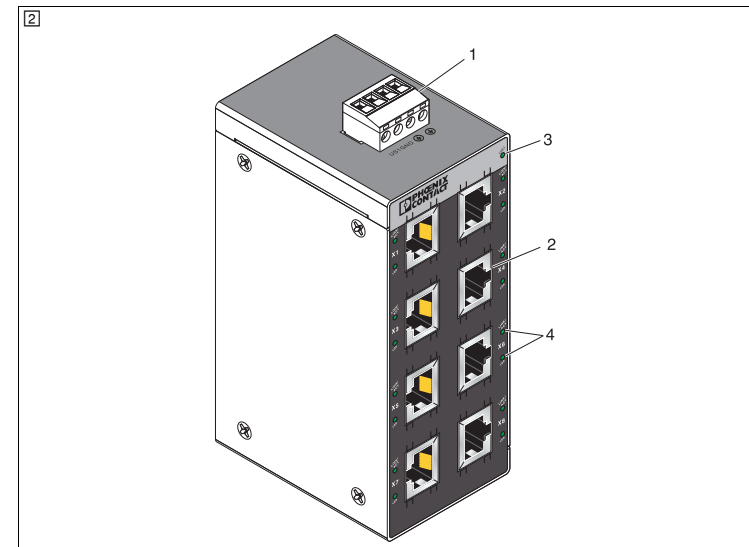
I conduttori devono essere adatti per temperature di 78 °C o superiori.

Questa apparecchiatura può essere impiegata in ambienti interni fino a un'altezza di 5000 m. L'apparecchiatura può essere utilizzata solamente in un'area con grado di inquinamento massimo 2 ai sensi della norma IEC/EN 60664-1.

Se l'apparecchiatura non viene utilizzata secondo l'uso previsto, la sua funzione di protezione può risultare limitata.

Codice articolo	Corrente nominale (24 V DC)
2891152	157 mA
2891453	157 mA
2891851	157 mA
2891929	48 mA
2891314	120 mA
2891411	120 mA
2891110	85 mA
2891097	85 mA
2891022	48 mA
2891023	85 mA
2891024	120 mA

FL SWITCH SFN 5TX	2891152
FL SWITCH SFN 4TX/FX ST	2891453
FL SWITCH SFN 4TX/FX	2891851
FL SWITCH SFN 8TX	2891929
FL SWITCH SFN 6TX/2FX	2891314
FL SWITCH SFN 6TX/2FX ST	2891411
FL SWITCH SFN 7TX/FX ST	2891110
FL SWITCH SFN 7TX/FX	2891097
FL SWITCH SFN 8TX-NF	2891022
FL SWITCH SFN 7TX/FX-NF	2891023
FL SWITCH SFN 6TX/2FX-NF	2891024



3. Монтаж

i Устройство предназначено для работы в условиях безопасного сверхнизкого напряжения (SELV) или низкого защитного напряжения (PELV) согл. МЭК 61140/EN 61140.

3.1 Монтаж/Демонтаж (3)

Разместить устройство так, чтобы направляющая монтажной рейки располагалась над верхним краем горизонтально расположенной монтажной рейки, затем прижать нижний край модуля. Модуль закрепляется защелками.

Отверткой открыть деблокировочный рычаг. Устройство снять вверх с монтажной рейки.

3.2 Питающее напряжение (4)

При установке на заземленную монтажную рейку коммутатор соединяется с "землей". В окружении, особенно подверженном электромагнитным воздействиям, помехоустойчивость можно увеличить за счет дополнительных контактов заземления на штекере питания.

4. Индикаторы статуса и диагностики**4.1 СИД индикаторы состояния**

Если горит светодиод "Link/ACT", имеется соединение. Если светодиод мигает, происходит обмен данными.

	10 Мбит/с	100 Мбит/с
LNK/ACT	Мигающий	Мигающий
100	Выкл.	Вход

3. Installazione

i L'apparecchio è concepito per il funzionamento con bassissima tensione di sicurezza (SELV) oppure bassissima tensione di protezione secondo IEC 61140/EN 61140.

3.1 Montaggio/smontaggio (3)

Posizionare il dispositivo sul lato superiore della guida di montaggio e innestarlo verso il basso. Aprire la leva di sblocco servendosi di un cacciavite. Rimuovere il dispositivo dalla guida di montaggio sollevandolo verso l'alto.

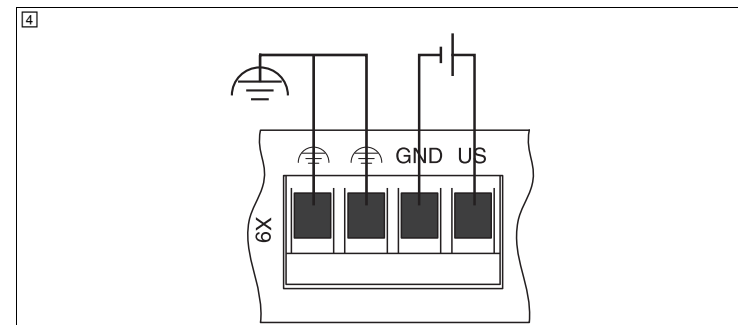
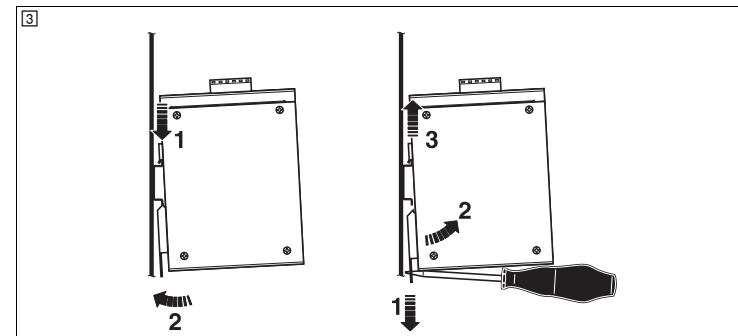
3.2 Alimentazione di tensione (4)

Lo switch viene collegato al potenziale di terra mediante innesto sulla guida di montaggio con messa a terra. In particolari ambienti EMC sensibili è possibile aumentare l'immunità ai disturbi mediante ulteriori collegamenti a terra al connettore di alimentazione.

4. Segnalazioni di stato e di diagnostica**4.1 Indicatori LED di stato**

Se il LED "Link/ACT" è acceso, significa che è presente un collegamento. Il lampeggio del LED indica la presenza di traffico dati.

	10 Mbit/s	100 Mbit/s
LNK/ACT	Lampeggiante	Lampeggiante
100	Off	On

**Технические характеристики**

Электрические данные	
Электропитание	
Диапазон напряжения питания	
Общие характеристики	
Температура окружающей среды (при эксплуатации)	
Температура окружающей среды (хранение/транспорт)	
Допустимая отн. влажность воздуха (при эксплуатации) без выпадения конденсата	
Тип подключения	вставные винтовые клеммы COMBICON
Сечение проводников	жесткий / гибкий / AWG
Момент затяжки	
Момент затяжки	Номинал UL
Степень защиты	
Соответствия/сертификаты	
Соответствие нормам	Соответствие CE
UL, США / Канада	

Dati tecnici

Dati elettrici	
Tensione di alimentazione	24 V DC
Range tensione di alimentazione	9 V DC ... 32 V DC
Dati generali	
Temperatura ambiente (esercizio)	0 °C ... 60 °C
Temperatura ambiente (trasporto e stoccaggio)	-20 °C ... 70 °C
Umidità dell'aria consentita (esercizio)	senza condensa 5 % ... 95 %
Collegamento	morsetti a vite estraibili COMBICON
Sezione fili	rigido / flessibile / AWG
Coppia di serraggio	0,2 ... 2,5 mm ² / 0,2 ... 2,5 mm ² / 24 ... 12
Coppia di serraggio	0,5 ... 0,6 Nm
Grado di protezione	0,57 lb _r -ft.
Conformità/Omologazioni	IP20
Conformità	CE conforme
UL, USA / Canada	
	Class I, Div. 2, Groups A, B, C, D, T4

Przełączniki Ethernet (10/100 MBit/s) z pięcioma portami

1. Opis

Wąskie przełączniki z funkcjami standardowymi i pięcioma portami są odpowiednio do uniwersalnego, zdecentralizowanego zastosowania w szafach sterowniczych i skrzynkach zaciskowych. Są to jednostki z dostępnymi wyłącznikami portami RJ45 lub z maksymalnie dwoma portami światłowodowymi (ST lub ST).

1.1 Budowa (2)

- 1 Złącze zasilania
- 2 Porty RJ45
- 3 Dioda LED Power (USA)
- 4 Diody LED portu (LNK/ACT i 100)

2. Wskazówki UL

! NIEBEZPIECZEŃSTWO: Zagrożenie wybuchem
Nie wyłączać urządzenia pod napięciem, chyba że obszar nie zawiera palnych stężeń substancji.
Wymiana komponentów może wpłynąć na przydatność dla klasy 1, dywizji 2.

Tego rodzaju urządzenie to urządzenie otwarte („open type”), które wymaga zainstalowania w obudowie nadającej się do danych warunków otoczenia i otwieranej wyłącznie przy użyciu narzędzia.

Opisywane urządzenie nadaje się wyłącznie do zastosowania w obszarach klasy I, dywizji 2, grup A, B, C i D lub w obszarach niezagrożonych wybuchem.

Należy stosować wyłącznie przewody miedziane.

Należy stosować rozmiar przewodu i momenty dokręcania (0,57 Nm) podane w tabeli "Dane techniczne". Nie należy przykładać nadmiernej siły podczas dokręcania śrub (patrz tabela "Dane techniczne").

Klasyfikacja temperaturowa przewodów musi wynosić 78°C lub więcej.

Wyposażenie to może być używane w pomieszczeniach położonych na wysokości do 5000 m.

Urządzenie to wolno eksploatować wyłącznie w obszarze o maksymalnym stopniu zanieczyszczenia 2 zgodnie z IEC/EN 60664-1.

Zastosowanie wyposażenia w sposób niezgodny z jego przeznaczeniem może negatywnie wpływać na jego funkcję ochronną.

Numer katalogowy	Prąd znamionowy (24 V DC)
2891152	157 mA
2891453	157 mA
2891851	157 mA
2891929	48 mA
2891314	120 mA
2891411	120 mA
2891110	85 mA
2891097	85 mA
2891022	48 mA
2891023	85 mA
2891024	120 mA

Beş portlu 10/100 Mbps Ethernet switch'ler

1. Tanım

Standart fonksiyonlara sahip beş ve sekiz portlu ince switch'ler; kontrol panolarında ve çıkış kutularında universal uzaktan kumanda için uygundur. Tamamı RJ45 portlara sahip birimler veya iki adete kadar fiber optik porta (ST veya SC) sahip birimler sağlanmaktadır.

1.1 Yapı (2)

- 1 Güç konnektörü
- 2 RJ45 portlar
- 3 GÜÇ LED'i (US)
- 4 Port LED'ler (LNK/ACT ve 100)

2. UL notları

! Tehlike: Patlama tehlikesi
Devre enerjili iken veya bölgenin alanın patlayıcı konsantasyonlar içermediğinden emin değilseniz donanımı ayırmayın.
Herhangi bir komponentin değişimi, sınıf 1, Bölüm 2 patlama riskli bölgelerde kullanım şartlarını bozabilir.

Bu ekipman açık tipte bir cihaz olup yalnızca bir alet kullanılarak erişilebilecek ortamlara uygun bir muhafazaya montaj için tasarlanmıştır.

Bu donanım sadece Sınıf I, Bölüm 2, Gruplar A, B, C ve D veya tehlikeli olmayan bölgelerde kullanım içindir.

Yalnızca bakır iletkenler kullanın.

Teknik Veriler tablosunda belirtilen iletken boyutunu ve tork değerlerini (0,57 Nm ve 5 lb-in.) kullanın. Vidaları sıkarken aşırı kuvvet kullanmayın (Teknik Veriler tablosuna bakın).

Güç iletkeni sıcaklık sınıfı en az 78°C olmalıdır.

Bu ekipman, 5000 m rakıma kadar iç mekan ortamlarda kullanılabilir.

Ekipman IEC/EN 60664-1 tarafından tanımlanan kirlilik sınıfı 2

üzerinde olan bir bölgede kullanılmamalıdır.

Ekipmanın belirtildiği şekilde kullanılmaması halinde, ekipman tarafından sağlanan korumada zayıflama olabilir.

Sipariş No.	Akım seviyesi (24 V DC)
2891152	157 mA
2891453	157 mA
2891851	157 mA
2891929	48 mA
2891314	120 mA
2891411	120 mA
2891110	85mA
2891097	85mA
2891022	48 mA
2891023	85mA
2891024	120 mA

Switches Ethernet (10/100 MBit/s) de cinco portas

1. Descrição

Os estreitos switches com funções padronizadas e cinco ou oito portas são apropriados para uma utilização universal descentralizada em quadros de comando e em caixas de terminais. Estão disponíveis unidades somente com portas RJ45 ou unidades com até duas portas para conectores ópticos (ST ou ST).

1.1 Estrutura (2)

- 1 Conectores POWER
- 2 Portas RJ45
- 3 LED Power (USA)
- 4 LEDs de porta (LNK/ACT e 100)

2. Notas UL

! PERIGO: Perigo de explosão
Não desligar o aparelho sob tensão, a não ser que não haja concentração com risco de ignição na área.
A substituição de componentes pode colocar em risco a adequação para a classe 1, divisão 2.

Este dispositivo é um dispositivo aberto (open type device) que deve ser instalado em uma caixa adequada às condições ambientais, de forma que se tenha acesso a ele somente por meio de ferramentas.

Este dispositivo apenas é adequado para a aplicação na Classe I, Divisão 2, Grupos A, B, C e D ou em áreas sem risco de explosão. Utilize somente condutores de cobre.

Utilize a dimensão de condutores e os torques de aperto (0,57 Nm) que são especificados na tabela "dados técnicos". Não aplique uma força excessiva no aperto de parafusos (ver a tabela "dados técnicos").

A classificação de temperatura do condutor precisa ser de 78 °C ou superior.

Este equipamento pode ser utilizado em espaços interiores a uma altitude de até 5000 m.

O equipamento elétrico somente deve ser utilizado em uma área com um grau de impurezas máximo de 2 de acordo com IEC/EN 60664-1.

A função de proteção do equipamento pode ficar limitada se não estiver sendo utilizado de acordo com o uso previsto.

Código	Corrente nominal (24 V DC)
2891152	157 mA
2891453	157 mA
2891851	157 mA
2891929	48 mA
2891314	120 mA
2891411	120 mA
2891110	85 mA
2891097	85 mA
2891022	48 mA
2891023	85 mA
2891024	120 mA

phoenixcontact.com

2019-04-03

PT Instrução de montagem para o electricista

TR Elektrik personeli için montaj talimatı

PL Instrukcje dot. instalacji dla elektryka instalatora

FL SWITCH SFN 5TX

2891152

FL SWITCH SFN 4TX/FX ST

2891453

FL SWITCH SFN 4TX/FX

2891851

FL SWITCH SFN 8TX

2891929

FL SWITCH SFN 6TX/2FX

2891314

FL SWITCH SFN 6TX/2FX ST

2891411

FL SWITCH SFN 7TX/FX ST

2891110

FL SWITCH SFN 7TX/FX

2891097

FL SWITCH SFN 8TX-NF

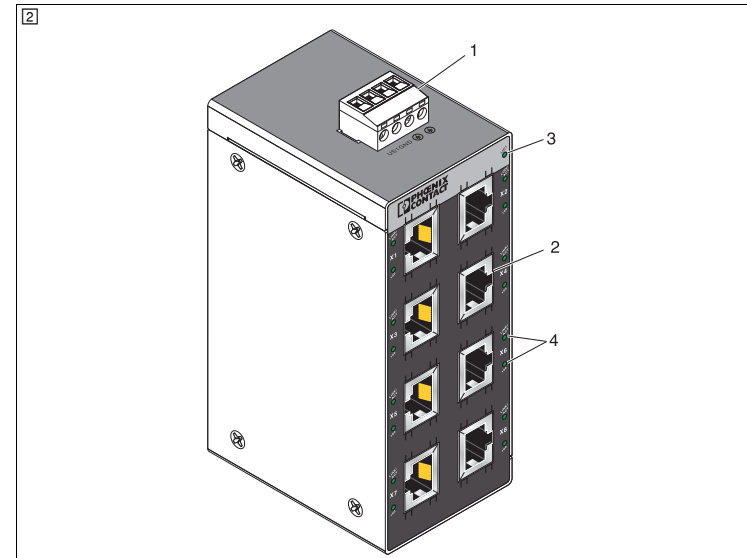
2891022

FL SWITCH SFN 7TX/FX-NF


2891023

FL SWITCH SFN 6TX/2FX-NF

2891024



3. Instalacja

 Urządzenie jest przeznaczone do pracy z bardzo niskim napięciem bezpiecznym (SELV) lub bardzo niskim napięciem ochronnym (PELV) zgodnie z normą IEC 61140/EN 61140.

3.1 Montaż/demontaż (3)

Ustawić urządzenie na górnej krawędzi szyny nośnej i wcisnąć je na szynę. Dźwignię odblokowującą otworzyć śrubokrętem. Podnieść urządzenie z szyny nośnej.

3.2 Zasilanie (4)


Po zamocowaniu na uziemionej szynie nośnej przełącznik jest połączony z potencjałem masy. W otoczeniu o szczególnych wymogach w zakresie kompatybilności elektromagnetycznej można zwiększyć odporność na zakłócenia poprzez zastosowanie dodatkowych przyłączy uziemiających na wtyku zasilania.

4. Wskaźniki stanu i diagnostyczne**4.1 Diodowe wskaźniki stanu**

Jeżeli dioda LED „Link/ACT” świeci się, połączenie jest dostępne. Jeżeli dioda LED miga, ma miejsce transmisja danych.

	10 Mb/s	100 Mb/s
LNK/ACT	Miga	Miga
100	Wyl.	On

3. Montaj

 Bu cihaz IEC 61140/EN 61140 standardına göre SELV ve PELV kullanımı için tasarlanmıştır.

3.1 Montaj/demontaj (3)

Cihazı DIN rayının üst kısmına yerleştirin ve aşağı doğru iterek yerine oturtun.

Bir tornavida ile ayırma kolunu çekerek açın. Cihazı yukarı doğru çevirin ve DIN rayından çıkarın.

3.2 Güç kaynağı (4)

Anahtar topraklı bir raya oturtulduğunda toprak potansiyeline bağlanmış olur. Özellikle EMI ihtimali barındıran bir ortamda, güç konektörü üzerindeki ek topraklama bağlantıları vasıtasıyla gürültü bağlılığını artırmak mümkündür.


4. Durum ve diyagnostik göstergeleri**4.1 LED durum göstergeleri**

"LINK/ACT" LED'i yanıyor, bir bağlantı etkin durumdadır.

"LINK/ACT" LED'i yanıp sönüyorsa, veri iletimi mevcuttur.

	10 Mbps	100 Mbps
LNK/ACT	Yanıp söner	Yanıp söner
100	KAPALI	Açık

3. Instalação

 O aparelho foi concebido para a operação com tensão de segurança baixa (SELV) ou de proteção baixa (PELV) conforme IEC 61140/EN 61140.

3.1 Montagem/Desmontagem (3)

Encostar o módulo na borda superior do trilho de fixação e encaixar apertando para baixo.

Abriir a alavanca de destravamento com uma chave de fenda. Retirar o equipamento do trilho de fixação, movendo o para cima.

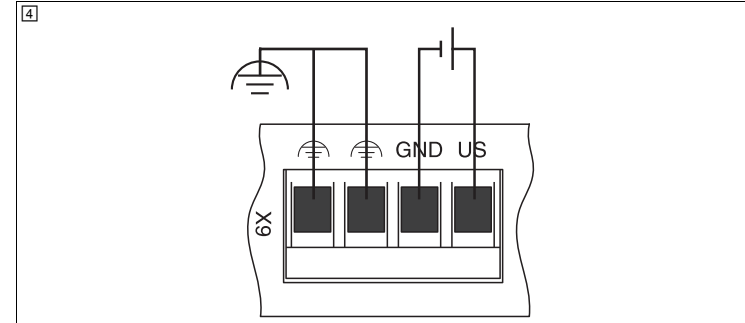
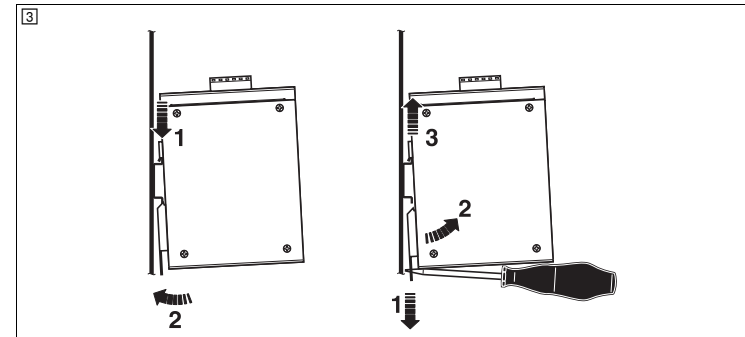
3.2 Alimentação da tensão (4)

Mediante engate no trilho de fixação aterrado, o switch é conectado ao potencial de terra. Em ambientes especialmente sujeitos a interferências de CEM, a resistência contra interferências pode ser aumentada mediante contatos de aterramento adicionais no conector de alimentação.

4. Indicadores de estado e diagnóstico**4.1 Indicadores de status de LED**

Se o LED "Link/ACT" acender, a conexão foi estabelecida. Se o LED piscar, há comunicação de dados.

	10 Mbit/s	100 Mbit/s
LNK/ACT	Piscando	Piscando
100	Desligado	Ligado

**Dane techniczne**

Dane elektryczne	
Napięcie zasilania	
Zakres napięcia zasilania	
Dane ogólne	
Temperatura otoczenia (praca)	
Temperatura otoczenia (składowanie/transport)	

Dopuszczalna wilgotność powietrza (praca) bez kondensacji	
Rodzaj przyłącza	Wtykowe przyłącza śrubowe COMBICON
Przekrój żyły	sztynny / giętki / AWG
Moment dokręcania	
Moment dokręcania	Rating UL
Stopień ochrony	
Zgodność/homologacje	
Zgodność	zgodność z CE
UL, USA / Kanada	

Teknik veriler

Elektriksel veriler	
Besleme gerilimi	
Besleme gerilim aralığı	
Genel veriler	
Ortam sıcaklığı (çalışma)	
Ortam sıcaklığı (stok/nakliye)	

İzin verilen nem (çalışma)	yoğunlaşma yok
Bağlantı yöntemi	Geçmeli COMBICON vidalı bağlantılar,
İletken kesit alanı	Tek telli/çok telli/AWG
Sıkma torku	
Sıkma torku	UL sınıfı
Koruma sınıfı	
Uygunluk/Onaylar	
Uygunluk	CE uyumu
UL, USA / Kanada	

Dados técnicos

Dados elétricos	
Tensão de alimentação	24 V DC
Faixa de tensão de alimentação	9 V DC ... 32 V DC
Dados Gerais	
Temperatura ambiente (funcionamento)	0 °C ... 60 °C
Temperatura ambiente (armazenamento/transporte)	-20 °C ... 70 °C
Umidade do ar admissível (funcionamento)sem condensação	5 % ... 95 %
Tipo de conexão	Conexões a parafuso plugável COMBICON
Perfil do condutor	rígido / flexível / AWG
Torque de aperto	0,2 ... 2,5 mm ² / 0,2 ... 2,5 mm ² / 24 ... 12
Torque de aperto	0,5 ... 0,6 Nm
Torque de aperto	Avaliação UL
Grau de proteção	IP20
Conformidade / Certificações	
Conformidade	Conforme CE
UL, EUA / Canadá	
Class I, Div. 2, Groups A, B, C, D, T4	



SCATTERGOOD & JOHNSON LTD

ELECTRICAL ENGINEERING & FLUID CONTROL DISTRIBUTORS

Est.1899

At Scattergood & Johnson Ltd, we pride ourselves on being a technical distributor to specialist industries.

Working with a range of quality product suppliers across a number of specialist markets, we are not your average 'box shifter' - we are your technical and supply chain partner.

We fully support every product we sell - for free! Our internal team and external sales engineers can answer any product or application question, no matter the complexity.

Backing up this technical ability is a range of 50,000+ products available from stock for nationwide next day delivery (same day if required!), or you can collect what you need from any of our trade counters around the UK.

Select your specialist interest below to learn more about how we can help.



Online, In Branch and On the Road - Scattergood & Johnson Ltd, there when you need us.

www.scatts.co.uk