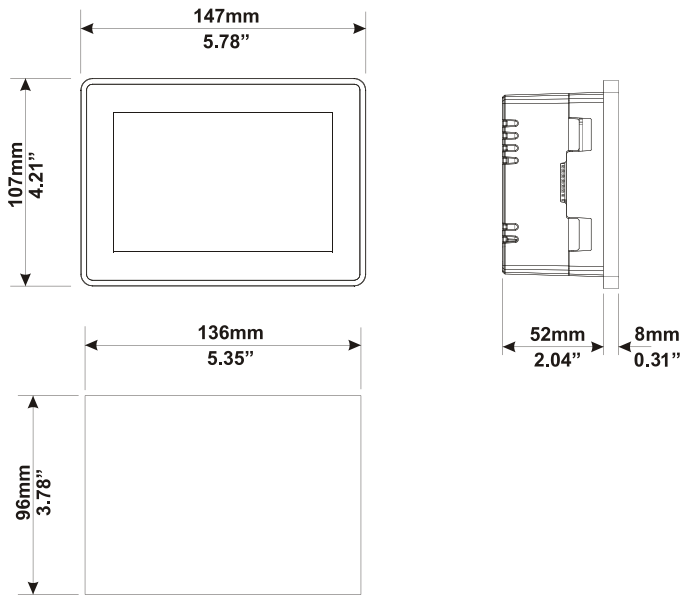
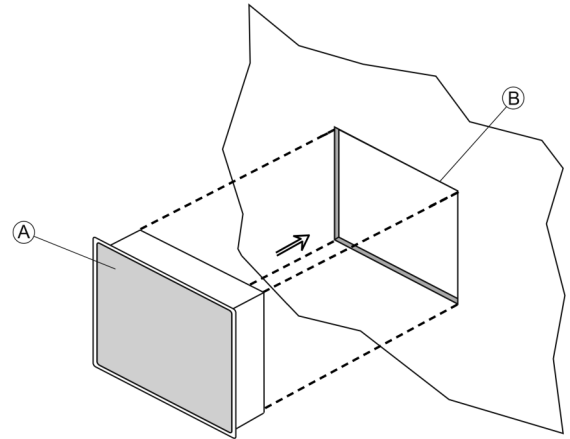


**eX705**
**Dimension-Cut out/ Abmessungen-Einbauausschnitt/ Dimension-  
Decoupe/ Dimensiones-Seccion/ Dimensioni-Forature**


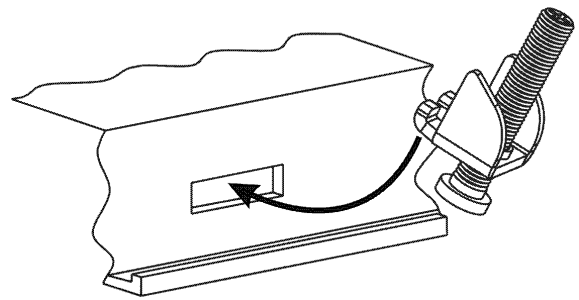
CSD = 150mm/5.91" = Minimum Compass Safe Distance of standard compass/ Minimum sicherer Entfernung von der Norm Kompass/ Distance minimale de sécurité du compas/ Distancia mínima de seguridad de la brújula/ Minima distanza di sicurezza dalla bussola standard  
 CSD2 = 100mm/3.94" = Minimum Compass Safe Distance of steering compass, standby steering compass, emergency compass/ Minimaler Sicherheitsabstand vom Steuerstand Kompass, Kompass Stand-by, Notfall Kompass/ La distance minimale de sécurité du compas, compas stand-by, boussole de secours/ Distancia mínima de seguridad desde el compás, el compás de espera, brújula de emergencia/ Minima distanza di sicurezza dalla bussola di rotta, bussola standby, bussola di emergenza

1

**Fixing bracket/ Befestigung/ Monter et serrer les étriers/ Piezas de  
sujeción/ Fissaggio supporti (4 pieces/ Stücke/ pièces/ piezas/ pezzi)**


(A) eX705

(B) Installation cut-out/ Einbauausschnitt/ Decoupe de montage/ Seccion para montaje/ Foratura per il montaggio



MANEX705U002 V.1.02

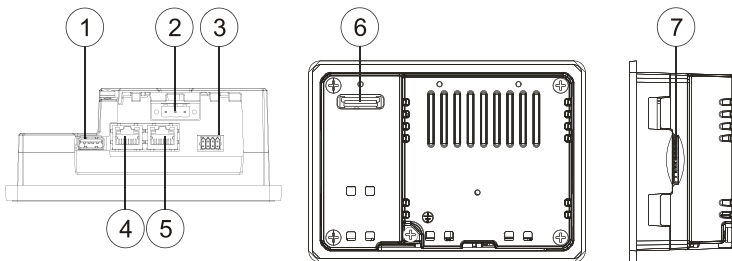
2



Tightening torque: 130Ncm or screw each fixing screw until the bezel corner gets in contact with the panel.  
 Anzugsdrehmoment: 130Ncm oder verschrauben sie jede der Schrauben bis die Ecken des Rahmens auf dem Panel aufliegen.  
 Couple de serrage: 130Ncm ou la visse sera fixée lorsque la tête de celle-ci sera en contact avec l'afficheur.  
 Par de apriete: 130Ncm o aprete cada tornillo de fijación hasta que la esquina del ángulo entre en contacto con el panel.  
 Coppia di serraggio: 130Ncm o avvitare ogni vite di fissaggio fino a quando l'angolo della cornice poggerà sul pannello.



All ports are SELV (Safety Extra - Low Voltage) according European Standards and Class 2 according UL Standards  
 Alle Anschlüsse sind SELV (Kleinspannung) nach europäischen Standards und Class 2 nach UL Standards  
 Toutes les portes sont SELV (Extra Sécurité - Voltage bas) selon les normes européennes et de Class 2 selon normes UL  
 Todos los puertos son SELV (Seguridad Extra - Baja tensión) según las normas europeas y Class 2 según las normas UL  
 Tutte le porte sono in SELV (bassissima tensione di sicurezza) secondo le norme europee e Class 2 secondo UL

**Rear view/ Rückansicht/ Face arrière/ Vista posterior/ Vista posteriore**


① USB Port V2.0, max 500 mA - for maintenance only/ nur für die Wartung/ pour la maintenance  
 seulement/ solo para mantenimiento/ solo per manutenzione

- ② Power
- ③ Serial Port
- ④ Ethernet Port 0 (10/100 Mb)
- ⑤ Ethernet Port 1 (10/100 Mb)
- ⑥ Expansion slot for plug-in modules
- ⑦ SD card slot



WARNING - EXPLOSION HAZARD - (Ethernet, USB connectors, memory card slot) DO NOT CONNECT OR DISCONNECT UNLESS THE POWER HAS BEEN DISCONNECTED OR THE AREA IS KNOWN TO BE FREE OF IGNITABLE CONCENTRATIONS.  
 WARNUNG - EXPLOSIONSGEFAHR - (Ethernet, USB-Anschlüsse, Speicherkartensteckplatz) NICHT ANSCHLIESSEN ODER DISKONTIEREN, WENN DIE NETZTEILE NICHT ENTGEGEBEN WURDE, ODER DER BEREICH KENNTGEGEBEN FREI VON IGNITABLE CONCENTRATIONS.  
 AVERTISSEMENT - RISQUE D'EXPLOSION - (Connecteurs Ethernet, USB, logement pour carte mémoire) NE PAS CONNECTER OU DÉCONNECTER À MOINS QUE LA PUISSANCE A ÉTÉ DÉCONNECTÉE OU LA ZONE EST CONNUE POUR ÊTRE LIBRE DE CONCENTRATIONS INCONNU.  
 ADVERTENCIA - RIESGO DE EXPLOSIÓN - (conectores Ethernet, USB, ranura para tarjeta de memoria) NO CONECTAR O DESCONECTAR A MENOS QUE LA ENERGÍA HA SIDO DESCONECTADA O EL ÁREA SE CONOCE PARA SER LIBRE DE CONCENTRACIONES IGNITABLES.  
 ATTENZIONE - PERICOLO DI ESPLOSIONE - (connettori Ethernet, USB, slot memory card) NON COLLEGARE O SCOLLEGARE A MENO CHE L'ALIMENTAZIONE SIA STATA SCOLLEGATA O LA ZONA E' CONOSCIUTA PER ESSERE PRIVA DI CONCENTRAZIONI INFIAMMABILI.



Don't open the panel rear cover when the power supply is applied.  
 Das Bediengerät nicht unter Spannung öffnen.  
 N'ouvrez pas le couvercle arrière avec le pupitre sous tension.  
 No abra la parte posterior del terminal cuando esté conectado a tensión.  
 Non aprire l'involucro dei pannelli quando sono alimentati.

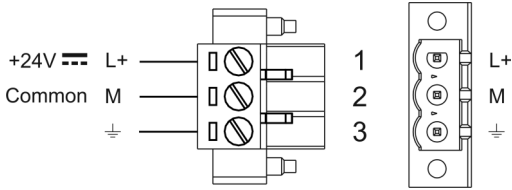
3

4

**Power supply/ Spannungsversorgung/ Alimentatio/ Alimentacion de corriente/ Alimentazione**



Extra low voltage power supply / Limited power source.  
 Kleinspannung Stromversorgung / Limitierte Stromquelle.  
 Alimentation de voltage extra bas / tension d'alimentation limitée.  
 Fuente de alimentación de extra baja tensión / Tensión limitada.  
 Alimentatore a bassissima tensione di sicurezza / sorgente di potenza limitata.



DC Power Connector, Female - R/C Terminal Blocks (XCFR2), manufactured by Weidmuller Inc., Cat. No. BLZ 5.08, torque 4.5 lb-in  
 DC Spannungsklemme, weiblich - R/C Terminal Block (XCFR2), hergestellt durch Weidmuller Inc., Katalog Nr. BLZ 5.08, Drehmoment 4.5 lb-in  
 Conector de alimentacion Hembra- R/C Regleta de Tornillos (XCFR2), fabricado por Weidmuller Inc., Cat. No BLZ 5.08, par de apriete 4.5 lb-in  
 Alimentateur DC, femelle - Blockages terminales R/C (XCFR2), produit par Weidmuller Inc, Catalogue Nr. BLZ 5.08, couple 4.5 lb-in  
 Connettore di alimentazione, femmina - R/C morsetti (XCFR2), prodotto da Weidmuller Inc, cat. Nr. BLZ 5.08, coppia 4.5 lb-in

3 conductor 1.5mmq wire size minimum, minimum temperature conductor rating 105°C.  
 3 Leiter 1,5 mmq Kabelgröße, Mindesttemperatur 105°C.  
 3 fils 1.5mm minimum, conducteur de température minimum 105°C.  
 3 conductores de sección mínima de 1,5 mmq, temperatura mínima nominal de 105 °C.  
 3 conduttori sezione minima 1,5mmq, temperatura minima nominale 105°C.



Do not open the cabinet while the system is powered up.  
 Öffnen Sie das Gehäuse nicht, während das System eingeschaltet.  
 Ne pas ouvrir le boîtier lorsque le système est sous tension.  
 No abra la unidad mientras el sistema está encendido.  
 Non aprire l'armadio quando il sistema è acceso.



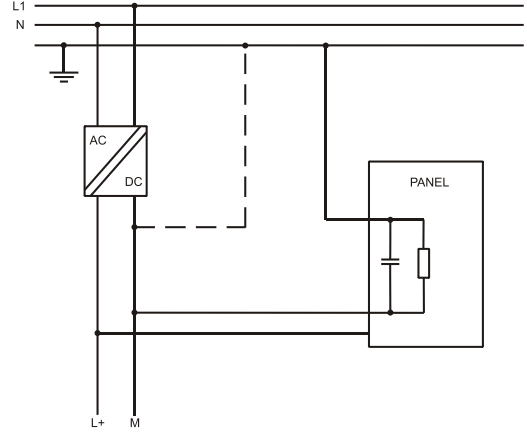
WARNING: Do not separate when energized.  
 WARNUNG: Nicht trennen, wenn aktiviert.  
 ATTENTION: Ne pas séparer sous tension.  
 ADVERTENCIA: No separar cuando energizado.  
 AVVERTIMENTO: Non scollegare sotto tensione.

MANEX705U002 V.1.02

5

The unit must always be grounded to earth. Earth connection will have to be done using either the screw or the faston terminal located near the power supply terminal block. Also connect to ground the terminal 3 on the power supply terminal block.

Das Gerät muss immer geerdet werden. Erdungsanschluss muss getan werden, entweder mit der Schraube oder die faston Terminal in der Nähe der Stromversorgung Klemmenblock. Schließen Sie auch das Terminal 3 an der Stromversorgung Klemmenblock zu erden.  
 L'appareil doit toujours être mis à la terre. Prise de terre devra être fait en utilisant soit la vis ou la borne faston situé à proximité du bornier d'alimentation. Connectez également à la terre la borne 3 sur le bornier d'alimentation.  
 La unidad debe estar siempre conectada a tierra. Toma de tierra tendrá que ser hecho utilizando el tornillo o el terminal faston ubicada cerca del bloque de terminales de alimentación. También conecte a tierra el terminal 3 en el bloque de terminales de alimentación.  
 L'unità deve essere sempre collegata a terra. Il collegamento a terra dovrà essere effettuato utilizzando la vite o il terminale faston situato vicino al blocco terminale di alimentazione. Collegare a terra anche il terminale 3 sul morsetto di alimentazione.

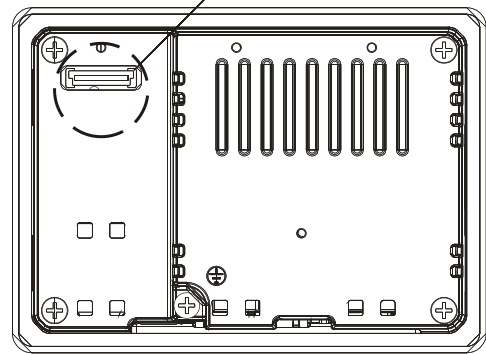


MANEX705U002 V.1.02

6

**Dispose of batteries/ Batterie-Entsorgung/ Élimination des piles/ Eliminación de la batería/ Smaltimento della batteria**

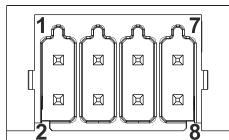
**Battery/ Batterie/ Batterie/ Bateria/ Batteria**



These devices are equipped with rechargeable Lithium battery, not user-replaceable.  
 Diese Geräte sind mit wiederaufladbaren Lithium-Batterie, nicht vom Benutzer ausgetauscht werden.  
 Ces appareils sont équipés de batterie au lithium rechargeable, non remplaçable par l'utilisateur.  
 Estos dispositivos están equipados con batería de litio recargable, no reemplazable por el usuario.  
 Questi dispositivi sono dotati di batteria al litio ricaricabile, non sostituibile dall'utente.

**Connections/ Anschlüsse/ Raccordements/ Conexiones/ Collegamenti**

**SERIAL PORT**



Pin	Description
1	RX/CHB-
2	TX/CHA-
3	CTS/CHB+
4	RTS/CHA+
5	+5V output
6	GND
7	
8	SHIELD

To operate in RS-485 pins 1-2 and 4-3 must be connected externally / Für den Betrieb in RS-485 müssen die Pins 1-2 und 4-3 extern angeschlossen werden / Pour fonctionner sur RS-485, les broches 1-2 et 4-3 doivent être connectées en externe / Para operar en RS-485 pines 1-2 y 4-3 debe estar conectada externamente / Per operare in RS-485 i pin 1-2 e 4-3 devono essere collegati esternamente

**Expansion slot for Plug-in modules/ Erweiterungssteckplatz für Plug-in modules/ Slot d'extension pour modules plug-in/ Ranura de expansión para módulos conectables/ Slot di espansione per moduli plug-in**

The validity of UL certification is ensured only by using accessories (PLxx) covered by the same certificate.  
 Die Gültigkeit der UL-Zertifizierung wird nur durch Verwendung von Zubehör (PLxx) gewährleistet, das von demselben Zertifikat abgedeckt wird.  
 La validité de la certification UL est assurée uniquement en utilisant des accessoires (PLxx) couverts par le même certificat.  
 La validez de la certificación UL está garantizada solo mediante el uso de accesorios (PLxx) cubiertos por el mismo certificado.  
 La validità della certificazione UL è assicurata solo utilizzando accessori (PLxx) coperti dallo stesso certificato.



Dispose of batteries according to local regulations.  
 Akkus müssen ordnungsgemäß entsorgt werden.  
 Les batteries doivent être jetées conformément à la réglementation locale.  
 Deshágase de las baterías conforme a las normativas locales  
 Smaltire le batterie rispettando le normative locali.



This device cannot be disposed of as a domestic waste but according to WEEE European Directive 2012/19/EU  
 Dieses Gerät darf nicht als Hausmüll entsorgt werden, sondern gemäß der WEEE-Richtlinie 2012/19/EU  
 Cet appareil ne peut pas être éliminé en tant que déchet domestique, mais conformément à la directive européenne DEEE 2012/19/UE  
 Este dispositivo no se puede tirar como un desecho doméstico, pero de acuerdo con la Directiva Europea RAEE 2012/19/UE  
 Questo dispositivo non può essere smaltito come rifiuto domestico in accordo alla Direttiva Europea RAEE 2012/19/UE



MANEX705U002 V.1.02

7

MANEX705U002 V.1.02

8

**Usage in explosion-hazardous areas zone 2 and zone 22/ Einsatz im explosionsgefährdeten Bereich Zone 2 und Zone 22/ Utilisation en environnements à atmosphère explosive de zone 2 et zone 22/ Uso en áreas con peligro de explosión, zonas 2 y 22/ Impiego in zone esposte al pericolo di atmosfera esplosiva aree zona 2 e zona 22**

The connection and installation have to be done in conformity with ATEX Directive, IEC EN 60079-14, and have to be performed by authorized, qualified personnel and in possession of necessary skills. / Die Verbindung und Installation zu tun, in Übereinstimmung mit ATEX-Richtlinie, IEC EN 60079-14, und müssen von autorisierten, qualifizierten Personal und im Besitz der erforderlichen Fertigkeiten. / La connexion et l'installation se faire en conformité avec la directive ATEX, IEC EN 60079-14, et doivent être effectuées par des représentants autorisés, de personnel qualifié et en possession des compétences nécessaires. / La conexión y la instalación tiene que ser hecho en conformidad con la Directiva ATEX, IEC 60079-14, y tienen que ser realizadas por autorizada, personal cualificado y en posesión de las destrezas necesarias. / I cabiaggi e l'installazione devono essere fatti in conformità alla direttiva ATEX, IEC EN 60079-14 e devono essere eseguiti da personale autorizzato, qualificato e in possesso delle necessarie competenze.



Confirm that the location is free from explosively hazardous gases or dust before connecting or disconnecting equipment, replacing or wiring modules. Confirm that the power supply has been turned OFF before disconnecting, replacing or wiring modules. / Stellen Sie sicher, dass die Umgebung frei von explosiven Gasen oder Staubpartikeln ist bevor Sie das Gerät anschliessen, ersetzen oder an der Verkabelung arbeiten. Stellen Sie sicher, dass die Spannungsversorgung ausgeschaltet wurde bevor Sie das Gerät abklemmen, ersetzen oder an der Verkabelung arbeiten / Confirmez que la place est libre de gazs ou poudre au danger explosif avant de joindre ou disjoindre l'équipement, remplacer ou faire la canalisation des modules. Confirmez que l'alimentateur a été fermé avant de disjoindre, remplacer ou faire la canalisation des modules. / Asegurarse que la zona este libre de gases o polvo explosivo antes de conectar o desconectar los equipos, reemplazar o cablear los módulos. Asegurarse que la alimentación esta apagada antes de reemplazar o cablear los módulos. / Prima di collegare o scollegare l'apparecchiatura, sostituire o cablare moduli, controllare che l'area di lavoro sia priva di gas o polveri potenzialmente esplosive. Controllare che l'alimentatore sia spento prima di scollegare, sostituire o cablare i moduli.



Before turning ON, clean the front panel of the graphic panel with a damp cloth to avoid any electrostatic discharge. / Bevor Sie das Gerät einschalten, reinigen Sie die Vorderseite des Grafik-Gerätes mit einem feuchten Tuch um eine elektrostatische Entladung zu verhindern. / Avant d'allumer, nettoyez la partie frontale du panneau graphique avec un drap humide, afin d'éviter toute discharge électrostatique. / Antes de encender la unidad, limpiar el panel frontal con un paño húmedo para evitar descargas electrostáticas. / Prima di accendere, pulire il lato anteriore del terminale grafico con un panno umido per evitare scariche Elettrostatiche.



MANEX705U002 V.1.02

9

Ensure that the labelling specifications are compatible with the conditions permitted for the hazardous area at the site where it is being used (Zones 2/22 Group II: Surface industries - Category 3: Normal level of protection - G: Gas - D: Dust - IP: degree of protection (protection against solids and liquids) - T: maximum surface temperature).

Stellen Sie sicher, dass die Spezifikationen des Etiketts mit den Bedingungen für den Ex-Bereich übereinstimmen in dem das Gerät eingesetzt wird (Zone 2/22 der Gruppe II: Oberflächenindustrie - Kategorie 3: normale Schutzklasse - G: Gas - D: Staub - IP: Schutzart (Schutz vor Feststoffen und Flüssigkeiten) - T: maximale Oberflächen-temperatur).

Assurez vous que les spécifications d'étiquetage soient compatibles avec les conditions demandées par la zone dangereuse où il est utilisé (Zones 2/22 Groupe II : industries de surface - catégorie 3 : niveau normal de protection - G : Gaz - D : Poudre - IP : degré de protection (protection contre les solides et les liquides) - T : température maximum de la surface)

Aseguresse de que las condiciones especificadas en la etiqueta son compatibles con las condiciones permitidas en la zona donde esta siendo utilizada. (Zona 2/22 Grupo II: Superficie de la industria. categoría 3: Nivel normal de la protección - G: Gas - D: Polvo - IP: grado de la protección (protección contra los sólidos y los líquidos) - T: temperatura máxima superficial).

Controllare che i dati tecnici indicati sulla targhetta siano compatibili con le condizioni ammesse per l'area potenzialmente esplosiva nella sede d'impiego (Zone 2/22 Gruppo II: industrie di superficie - Categoria 3: livello normale di protezione - G: gas - D: polvere - IP: grado di protezione (protezione contro la penetrazione di solidi e liquidi) - T: temperatura massima di superficie).



#### MARKINGS

ATEX markings, applied to the Models eX705:  
AUFCHRIFTEN  
ATEX-Kennzeichnung, applied der Modelle eX705:  
INSCRIPTIONS  
ATEX marques, les modèles à applied eX705:  
INSCRIPCIONES  
ATEX marcas aplican a los modelos eX705:  
MARCATURE  
Marcature ATEX applicate ai modelli serie eX705:

DEMKO 17 ATEX 1871X  
II 3G Ex nA IIC T5...T4 Gc 0°C≤Tamb≤+50°C or -20°C≤Tamb≤+60°C  
II 3D Ex tc IIIC T95°C Dc

T Amb: 0°C - +50°C or -20°C - +60°C

Type examination certificate number: DEMKO 17 ATEX 1871X  
Baumusterprüfbescheinigung Nummer: DEMKO 17 ATEX 1871X  
Numéro de certificat d'examen de type: DEMKO 17 ATEX 1871X  
Numéro de certificat d'examen de type: DEMKO 17 ATEX 1871X  
Certificato di esame di tipo numero: DEMKO 17 ATEX 1871X

DO NOT DISCONNECT WHILE CIRCUIT IS LIVE  
TRENKEN SIE DAS GERÄT NICHT VON DER SPANNUNGSQUELLE WÄHREND DAS GERÄT IN BETRIEB IST  
NE DISJOINDRE PAS PENDANT QUE LE CIRCUIT EST VIVANT  
NO DESCONECTAR MIENTRAS EN CIRCUITO ESTE ENCENDIDO  
NON SCOLLEGARE CON IL CIRCUITO IN TENSIONE

MANEX705U002 V.1.02

11

The graphic panel must not be exposed to direct sunlight.  
The vents in the panel casing must not be obstructed.  
Do not allow layers of dust to form on the graphic panel: it should be cleaned regularly making clean with a damp cloth.  
Check that graphic panels are mounted in enclosures satisfying minimum IP54 degree of protection for category 3G and IP6x for category 3D and the requirements relating to the 3G or 3D categories in Zones 2/22 (Category 3: normal level of protection - G: Gas - D: Dust).  
Das Grafik-Gerät darf nicht dem direktem Sonnenlicht ausgesetzt werden.  
Die Belüftung des Gerätes darf nicht behindert werden.  
Vermeiden Sie Staubschichten: Das Gerät sollte regelmäßig mit einem feuchten Tuch gereinigt werden.  
Vergewissern Sie sich, dass Grafik-Geräte in einem Gehäuse montiert sind, welches mindestens Schutzklasse IP54 bei Kategorie 3G und IP6x bei Kategorie 3D erfüllen und den Anforderungen für 3G und 3D in Zone 2/22 entspricht. (Kategorie 3: normale Schutzklasse - G: Gas - D: Staub).  
Le panneau graphique ne doit pas être exposé à la lumière direct du soleil.  
Les ouvertures dans la cage du panneau ne doivent pas être obstruées.  
Sur le panneau graphique pas de poussière doit se déposer par couches : il doit être régulièrement nettoyé avec un drap humide.  
Controllez que les panneaux graphiques soient montés dans de contenants satisfaisant au minimum le degré de protection IP54 pour la catégorie 3G et IP6x pour la catégorie 3D et les caractéristiques requissionnées en relation aux catégories 3G ou 3D dans les zones 2/22 (catégorie 3 : niveau normal de protection - G : gaz - D : poudre)  
No exponer el panel a la luz directa del sol.  
Las ranuras de ventilación no deben obstruirse.  
NO permita la acumulación de polvo en el panel, debe ser limpiada regularmente con un paño húmedo.  
Compruebe que los paneles están montados satisfaciendo el grado de protección mínimo IP54 para categoría 3G y el grado IP6x para la categoría 3D y los requisitos de las categorías 3G y 3D en las zonas 2/22 ( Categoría 3: Nivel normal de protección - G : Gas - D: Polvo)  
Il terminale grafico non deve essere esposto alla luce diretta del sole.  
Le prese d'aria del pannello non devono essere ostruite.  
Non permettere che sul terminale grafico si formino strati di polvere: pulirlo regolarmente effettuando la pulizia con un panno umido.  
Controllare che i terminali grafici siano montati in alloggiamenti che soddisfino almeno il grado di protezione IP54 per la categoria 3G e IP6x per la categoria 3D, e i requisiti riguardanti le categorie 3G o 3D nelle Zone 2/22 (categoria 3: livello normale di protezione - G: gas - D: polvere).



MANEX705U002 V.1.02

10

IECEx markings, applied to the Models eX705:  
AUFCHRIFTEN  
ATEX-Kennzeichnung, applied der Modelle eX705:  
INSCRIPTIONS  
ATEX marques, les modèles à applied eX705:  
INSCRIPCIONES  
ATEX marcas aplican a los modelos eX705:  
MARCATURE  
Marcature IECEx applicate ai modelli serie eX705:

IECEx: IECEx ULD 17.0019X  
Ex nA IIC T5...T4 Gc 0°C≤Tamb≤+50°C or -20°C≤Tamb≤+60°C  
Ex tc IIIC T95°C Dc

Type examination certificate number: IECEx ULD 17.0019X  
Baumusterprüfbescheinigung Nummer: IECEx ULD 17.0019X  
Numéro de certificat d'examen de type: IECEx ULD 17.0019X  
Numéro de certificat d'examen de type: IECEx ULD 17.0019X  
Certificato di esame di tipo numero: IECEx ULD 17.0019X

The products have been designed for use in an industrial environment in compliance with the 2014/30/EU directive / Diese Produkte wurden für die industrielle Nutzung hergestellt. Ihr Betrieb erfüllt die folgenden Bestimmungen 2014/30/EU / Ces produits ont été conçus pour utilisation dans un environnement industriel. Ils répondent aux normes 2014/30/UE / Estos productos están diseñados para su instalación en ambientes industriales cumpliendo con las norma 2014/30/UE / I prodotti sono stati progettati per l'impiego in ambiente industriale in conformità alla direttiva 2014/30/UE

These devices have been designed for use in potentially explosive atmospheres in accordance with 2014/34/EU Directive / Diese Geräte wurden für den Einsatz in explosionsgefährdeten Bereichen gemäß Richtlinie 2014/34/EU entwickelt. / Ces appareils ont été projetés pour être utilisés dans atmosphères en puissance explosives selon la Directive 2014/34/UE. / Estos dispositivos se han diseñado para el uso en atmósferas potencialmente explosivas de acuerdo con la Directiva 2014/34/UE / Questi prodotti sono stati progettati per l'impiego in atmosfera potenzialmente esplosiva in conformità alla direttiva 2014/34/UE.

12

The products have been designed in compliance with:  
Die Produkte wurden konform den geltenden Normen und Standards erstellt:  
Les produits ont été conçus en conformité aux normes:  
El producto ha sido diseñado en conformidad con:  
I prodotti sono stati progettati in conformità alle norme:

EN 61000-6-4

EN 61000-6-2

EN 61000-4-2  
EN 61000-4-3  
EN 61000-4-4  
EN 61000-4-5  
EN 61000-4-6  
EN 61000-4-8  
EN 61000-4-11  
EN 61000-4-29

EN 60945

EN 60079-0

EN 60079-15

EN 60079-31

Equipment group II, category 3 intended for use in potentially explosive atmospheres zones 2/22, G:gas and D:dust. / Gerätegruppe II, Kategorie 3 für den Einsatz in explosionsgefährdeten Zonen 2/22, Gas und Staub. / Groupe d'équipement II, catégorie 3 entendue pour l'utilisation dans atmosphères en puissance explosives zone 2/22, gaz ou poudre. / El equipamiento de la categoría 3 del grupo 2 se ha diseñado para utilizarse en zonas 2/22 de atmósfera potencialmente explosiva, gas y polvo. / Apparacchiature di gruppo II, categoria 3 utilizzabili in atmosfere potenzialmente esplosive Zone 2/22, G: gas e D: polveri.

Type examination certificate number: DEMKO 17 ATEX 1871X  
Baumusterprüfbescheinigung Nummer: DEMKO 17 ATEX 1871X  
Numéro de certificat d'examen de type: DEMKO 17 ATEX 1871X  
Numéro de certificat d'examen de type: DEMKO 17 ATEX 1871X  
Certificato di esame di tipo numero: DEMKO 17 ATEX 1871X

MANEX705U002 V.1.02

13

**WARNING** - Power, input and output (I/O) wiring must be in accordance with Class I, Division 2 wiring methods, Article 501.10 (B) of the National Electrical Code, NFPA 70 for installation in the U.S., or as specified in Section 18-1J2 of Canadian Electrical Code for installations within Canada and in accordance with the authority having jurisdiction.

- A. **WARNING** - EXPLOSION HAZARD - SUBSTITUTION OF ANY COMPONENT MAY IMPAIR SUITABILITY FOR CLASS I, DIVISION 2  
B. **WARNING** - EXPLOSION HAZARD - WHEN IN HAZARDOUS LOCATIONS, TURN OFF POWER BEFORE REPLACING OR WIRING MODULES, and  
C. **WARNING** - EXPLOSION HAZARD - DO NOT DISCONNECT EQUIPMENT WHILE THE CIRCUIT IS LIVE OR UNLESS THE AREA IS KNOWN TO BE FREE OF IGNITABLE CONCENTRATIONS.  
D. SUITABLE FOR USE IN CLASS I, DIVISION 2, GROUPS A, B, C AND D HAZARDOUS LOCATIONS, OR NONHAZARDOUS LOCATIONS ONLY.  
E. **WARNING** - EXPLOSION HAZARD - DO NOT CHANGE BATTERY UNLESS THE AREA IS KNOWN TO BE FREE OF IGNITABLE CONCENTRATIONS  
F. This equipment, except for the front panel display, is an open-type device and is required to be installed in an enclosure suitable for the environment such that the internal part of the equipment is only accessible with the use of a tool.

**AVERTISSEMENT** - Le câblage de l'alimentation, des entrées et des sorties doit être en accord avec la méthode de câblage Classe I, Division 2, Article 501.10 (B) de la National Electrical Code; NFPA 70 pour les Etats-Unis, ou comme spécifié dans la section 18-1J2 de la Canadian Electrical Code pour les installations au Canada et en accord avec les autorités qui ont la juridiction.

- A. **AVERTISSEMENT** - RISQUES D'EXPLOSIONS - LE REMPLACEMENT DE COMPOSANTS PEUT DIMINUER LA COMPATIBILITÉ À LA CLASSE I, DIVISION 2.  
B. **AVERTISSEMENT** - RISQUES D'EXPLOSIONS - LORSQU'EN ZONE EXPLOSIVE, COUPER L'ALIMENTATION AVANT DE REMPLACER OU BRANCHER LES MODULES.  
C. **AVERTISSEMENT** - RISQUES D'EXPLOSIONS - NE PAS DÉCONNECTER LES ÉQUIPEMENTS ALORS QUE LE CIRCUIT EST SOUS TENSION OU SI LA ZONE EST CONNU POUR ÊTRE DÉPOURVUE DE CONCENTRATIONS INFLAMMABLES.  
D. PEUT ÊTRE UTILISÉ DANS LA CLASSE I, DIVISION 2, GROUPES A, B, C ET D ZONES DANGEREUSES, OU ENVIRONNEMENTS NON DANGEREUX SEULEMENT.  
E. **AVERTISSEMENT** - RISQUE D'EXPLOSION - NE PAS CHANGER LA BATTERIE SAUF SI LA ZONE EST CONNUE POUR ÊTRE DÉPOURVUE DE CONCENTRATIONS INFLAMMABLES  
F. Cet équipement, à l'exception de l'afficheur de la face avant, est un appareil de type ouvert et doit être installé dans une enceinte adaptée à l'environnement de sorte que la partie interne de l'équipement ne soit accessible qu'à l'aide d'un outil.

MANEX705U002 V.1.02

15

The installation of these devices into the residential, commercial and light-industrial environments is allowed only in the case that special measures are taken in order to get the conformity to IEC-61000-6.3.

Die Installation dieser Geräte in Wohn- und Geschäftsräumen sowie in leicht gewerblich genutzten Gebäuden ist nur in den Fällen erlaubt, in denen die Messwerte konform der Norm IEC61000-6-3 eingehalten werden.

L'utilisation de ces appareils dans les environnements résidentiels, commerciaux et de l'industrie légère est permise seulement dans le cas où on prends des mesures spéciales pour obtenir la conformité à la norme IEC61000-6-3.

La instalación de estos dispositivos en entornos residenciales, comerciales y de industria ligera está permitida solo en el caso de que se hayan tomado medidas especiales para tener conformidad con IEC-61000-6.3

L'utilizzo di queste apparecchiature in ambienti residenziali, commerciali e dell'industria leggera è permesso solo nel caso in cui vengano prese le misure speciali per ottenere la conformità alla IEC61000-6.3.

This device complies with part 15 of the FCC Rules. Operation is subject to the following two conditions: (1) This device may not cause harmful interference, and (2) this device must accept any interference received, including interference that may cause undesired operation.

Dieses Gerät entspricht Teil 15 der FCC-Bestimmungen. Der Betrieb unterliegt folgenden zwei Bedingungen: (1) Dieses Gerät darf keine schädlichen Störungen verursachen und (2) dieses Gerät muss alle empfangenen Störungen akzeptieren, einschließlich solcher, die einen unerwünschten Betrieb verursachen können.

Cet appareil est conforme à la partie 15 des règles de la FCC. L'opération est soumise aux deux conditions suivantes: (1) Cet appareil ne doit pas causer d'interférences nuisibles, et (2) cet appareil doit accepter toute interférence reçue, y compris les interférences pouvant entraîner un fonctionnement indésirable.

Este dispositivo cumple con la parte 15 de las Reglas FCC. El funcionamiento está sujeto a las dos condiciones siguientes: (1) Este dispositivo no puede causar interferencias dañinas, y (2) este dispositivo debe aceptar cualquier interferencia recibida, incluidas las interferencias que puedan causar un funcionamiento no deseado.

Questo dispositivo è conforme alla parte 15 delle norme FCC. L'operazione è soggetta alle seguenti condizioni: (1) Questo dispositivo non può causare interferenze dannose e (2) questo dispositivo deve accettare qualsiasi interferenza ricevuta, incluse interferenze che potrebbero causare operazioni indesiderate.

MANEX705U002 V.1.02

14

## Standards and Approvals/ Vorschriften und Zertifizierungen/ Règlements et certifications/ Regulaciones y certificaciones/ Normative e certificazioni

IECEX

IEC 60079-0, Ed.6  
IEC 60079-15, Ed.4  
IEC 60079-31, Ed.2

IECEX: IECEX ULD 17.0019X

Ex nA IIC T5...T4 Gc 0°C≤Tamb≤+50°C or -20°C≤Tamb≤+60°C  
Ex tc IIIC T95°C Dc

ATEX

EN 60079-0: 2012  
+A11:2013  
EN 60079-15: 2010  
EN 60079-31: 2014



DEMKO 17 ATEX 1871X

II 3G Ex nA IIC T5...T4 Gc 0°C≤Tamb≤+50°C or -20°C≤Tamb≤+60°C  
II 3D Ex tc IIIC T95°C Dc

## Special instruction for use/ Spezielle Anweisung für den Gebrauch/ Instruction spéciale pour l'utilisation/ Instrucciones especiales de uso/ Istruzioni speciali per l'uso

- The equipment shall only be used in an area of not more than pollution degree 2, as defined in IEC/ EN 60664-1.
- The equipment shall be installed in an enclosure that provides a degree of protection not less than IP 54 in accordance with IEC/EN 60079-15.
- Transient protection shall be provided that is set at a level not exceeding 140 % of the peak rated voltage value at the supply terminals to the equipment.
- Care shall be taken not to allow layers of dust to form on the graphic panel in a way that might cause the accumulation of static charges.
- Das Gerät darf nur in einem Bereich verwendet werden, der nicht höher als der Verschmutzungsgrad 2 gemäß IEC / EN 60664-1 ist.
- Das Gerät muss in einem Gehäuse installiert werden, das gemäß IEC / EN 60079-15 eine Schutzart von mindestens IP 54 gewährleistet.
- Es muss ein transienter Schutz vorgesehen sein, der an den Versorgungsanschlüssen des Geräts auf einen Wert eingestellt ist, der 140% des Spitzenwerts der Nennspannung nicht überschreitet.
- Es ist darauf zu achten, dass sich auf dem Grafikpaneel keine Staubschichten bilden, die statische Aufladungen verursachen können.
- L'équipement ne doit être utilisé que dans une zone ne dépassant pas le degré de pollution 2, tel que défini dans la norme CEI / EN 60664-1.
- L'équipement doit être installé dans un boîtier offrant un degré de protection d'au moins IP 54 conformément à la norme CEI / EN 60079-15.
- Une protection contre les phénomènes transitoires doit être prévue à un niveau ne dépassant pas 140% de la valeur de la tension nominale de crête aux bornes d'alimentation de l'équipement.
- Il faut veiller à ce que des couches de poussière ne se forment pas sur le panneau graphique de manière à provoquer l'accumulation de charges électrostatiques.

MANEX705U002 V.1.02

16

- El equipo solo se debe utilizar en un área que no supere el grado de contaminación 2, tal como se define en IEC / EN 60664-1.
- El equipo debe instalarse en un envoltorio que proporcione un grado de protección no inferior a IP 54 de acuerdo con IEC / EN 60079-15.
- Se debe proporcionar protección contra transitorios que se establezca a un nivel que no exceda el 140% del valor de la tensión nominal máxima en los terminales de suministro del equipo.
- Se debe tener cuidado de no permitir que se formen capas de polvo en el panel gráfico de una manera que pueda causar la acumulación de cargas estáticas.
- L'apparecchiatura deve essere utilizzata solo in un'area non superiore al grado di inquinamento 2, come definito in IEC / EN 60664-1.
- L'apparecchiatura deve essere installata in un involucro che fornisca un grado di protezione non inferiore a IP 54 in conformità con IEC / EN 60079-15.
- È prevista una protezione dai transienti che sia impostata ad un livello non superiore al 140% del valore di tensione nominale di picco sui terminali di alimentazione dell'apparecchiatura.
- Bisogna fare attenzione a non lasciare che strati di polvere si formino sul pannello grafico in un modo che potrebbe causare l'accumulo di cariche elettrostatiche.
- The relation between maximum ambient temperature and the assigned temperature class is as follow:

Maximum ambient temperature range	Temperature Class
-20°C up to 60°C	T4
0°C up to 50°C	T5

Ambient temperature range: the ambient temperature range is  $-20^{\circ}\text{C} \leq \text{Tamb} \leq 60^{\circ}\text{C}$ .  
 The ambient temperature range is limited to  $0^{\circ}\text{C} \leq \text{Tamb} \leq 50^{\circ}\text{C}$  when installed with plug-in module, model PLIO03 with Part Number PLIO03xxxxY with  $Y \leq 2$ .

**Product Identification/ Produkt Identifikation/ Identification du produit/ Identificación de producto/ Identificazione prodotto**

The product may be identified through a plate attached to the rear cover. You will have to know the type of unit you are using for correct usage of the information contained in the guide.  
 An example of this plate is shown in the figure below:  
 Das Produkt kann durch eine an der hinteren Abdeckung angebrachte Platte identifiziert werden. Sie müssen den Gerätetyp kennen, den Sie für die korrekte Verwendung der in diesem Handbuch enthaltenen Informationen verwenden.  
 Ein Beispiel für diese Platte ist in der folgenden Abbildung dargestellt:  
 Le produit peut être identifié à l'aide d'une plaque fixée au couvercle arrière. Vous devrez connaître le type d'unité que vous utilisez pour une utilisation correcte des informations contenues dans le guide. Un exemple de cette plaque est montré dans la figure ci-dessous:  
 El producto se puede identificar a través de una etiqueta adjunta a la cubierta posterior. Deberá conocer el tipo de unidad que está utilizando para el uso correcto de la información contenida en la guía.  
 Un ejemplo de esta etiqueta se muestra en la siguiente figura:

MANEX705U002 V.1.02

17

**Technical Data/ Technische Daten/ Données techniques/ Datos técnicos/ Dati tecnici**

<b>Model</b>	<b>eX705</b>
<b>Display / Backlight</b>	TFT Color / LED
<b>Colors</b>	64K
<b>Resolution</b>	800X480
<b>Diagonal (inches)</b>	5" widescreen
<b>Dimming</b>	yes
<b>User memory flash</b>	4GB
<b>SD card slot</b>	yes
<b>Recipe memory</b>	512MB
<b>Serial Port</b>	RS-232,RS-485, RS-422 software configurable
<b>Ethernet port</b>	2 10/100Mb
<b>USB port</b>	1 Host interface version 2.0 max. 500mA
<b>Expansion slot</b>	1 Optional Plugin
<b>Battery</b>	rechargeable
<b>Real Time Clock</b>	yes
<b>Voltage</b>	24Vdc
<b>Current rating (at 24VDC)</b>	0.6A
<b>Weight</b>	1.3 Kg

**Optional plugin module/ Optionales Plugin-Modul/ Module plugin optionnel/ Módulo de complemento opcional/ Modulo plugin opzionale**

The panels have several optional plugin module, multiple modules configurations are possible.  
 Die Panels haben mehrere optionale Plugin-Module, mehrere Modulkonfigurationen sind möglich.  
 Les panneaux ont plusieurs modules optionnels, plusieurs configurations de modules sont possibles.  
 Los paneles tienen varios módulos de complemento opcionales, múltiples configuraciones de módulos son posibles.  
 I pannelli hanno diversi moduli plug-in opzionali, sono possibili configurazioni multiple di moduli.

MANEX705U002 V.1.02


19

Il prodotto può essere identificato attraverso un'etichetta attaccata al coperchio posteriore. Si dovrà conoscere il tipo di unità che si sta utilizzando per un uso corretto delle informazioni contenute nella guida.

Un esempio di questa etichetta è mostrata nella figura seguente:



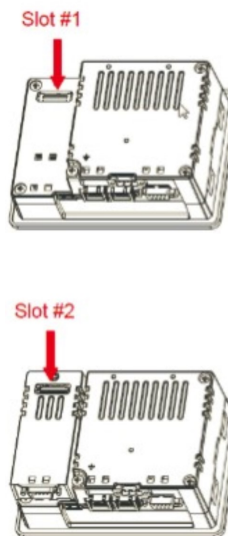
product model name eX705  
 product part number EX705U5P1  
 year/week of production 1816  
 serial number AA00011FR00000561AA  
 version id of the product 121004B02201000  
 manufacturer address and read instruction warning Exor International S.p.A. Via Monte Fiorino 9 IT-37057 San Giovanni Lupatoto (VR)

ATEX Marking  DEMKO 17 ATEX 1871X II 3G Ex nA IIC T5...T4 Gc 0°C≤Tamb≤+50°C or -20°C≤Tamb≤+60°C II 3D Ex tc IIIC T95°C Dc

IECEx Marking IECEx: IECEx ULD 17.0019X Ex nA IIC T5...T4 Gc 0°C≤Tamb≤+50°C or -20°C≤Tamb≤+60°C Ex tc IIIC T95°C Dc

MANEX705U002 V.1.02

18



Slot#2 is available only if plugin module has the "bus extension connector".  
 Slot # 2 ist nur verfügbar, wenn das Plug-In-Modul den "Bus Extension Connector" besitzt.  
 L'emplacement n°2 n'est disponible que si le module plug-in dispose du "connecteur d'extension de bus".  
 La ranura n°2 está disponible solo si el módulo de complementos tiene el "conector de extensión de bus".  
 Lo slot n.2 è disponibile solo se il modulo plugin ha il "connettore di estensione bus".

Each slot carries two communication channels:/ Jeder Steckplatz verfügt über zwei Kommunikationsskanäle:/ Chaque slot comporte deux canaux de communication:/ Cada ranura tiene dos canales de comunicación:/ Ogni slot porta due canali di comunicazione:

- 1 serial interface
- 1 CAN interface
- 1 SPI interface
- 1 2G/3G interface

Note: It is not possible to stack two modules that are using the same type of interface.  
 Hinweis: Es ist nicht möglich, zwei Module zu stapeln, die den gleichen Schnittstellentyp verwenden.  
 Remarque: Il n'est pas possible d'empiler deux modules utilisant le même type d'interface.  
 Nota: No es posible apilar dos módulos que usan el mismo tipo de interfaz.  
 Nota: non è possibile impilare due moduli che utilizzano lo stesso tipo di interfaccia.

MANEX705U002 V.1.02

20

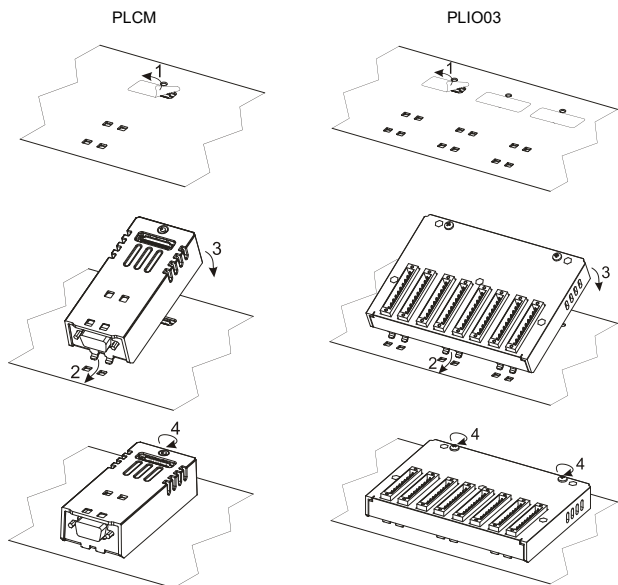
**Product Identification/ Produkt Identifikation/ Identification du produit/ Identificación de producto/ Identificazione prodotto**

Note: the PLCM01 label is used as an example for PLCM01, PLCM05, PLCM09X, PLIO03  
 Hinweis: Das Etikett PLCM01 wird als Beispiel für PLCM01, PLCM05, PLCM09X, PLIO03 verwendet  
 Remarque: l'étiquette PLCM01 est utilisée comme exemple pour PLCM01, PLCM05, PLCM09X, PLIO03  
 Nota: la etiqueta PLCM01 se utiliza como ejemplo para PLCM01, PLCM05, PLCM09X, PLIO03  
 Nota: l'etichetta del PLCM01 viene utilizzata come esempio per PLCM01, PLCM05, PLCM09X, PLIO03



product model name PLCM01  
 product part number PLCM01U0P1  
 year/week of production 1816  
 serial number AA000022500000561AA  
 version id of the product 050100A00000000  
 manufacturer address and read instruction warning Exor International S.p.A. Via Monte Fiorino 9 IT-37057 San Giovanni Lupatoto (VR)

**Installation Procedure/ Installationsverfahren/ Procédure d'installation/ Procedimiento de instalación/ Procedura d'installazione**



MANEX705U002 V.1.02

21

Below you can find relation between modules and max number of modules that can be used into eX705 panel, based on their Interface Type:  
 Im Folgenden finden Sie die Beziehung zwischen Modulen und die maximale Anzahl an Modulen, die in das eX705 Panel verwendet werden können, basierend auf deren Schnittstellentyp:  
 Vous trouverez ci-dessous la relation entre les modules et le nombre maximal de modules pouvant être utilisés dans le panneau eX705, en fonction de leur type d'interface:  
 A continuación puede encontrar la relación entre los módulos y la cantidad máxima de módulos que se pueden usar en el panel eX705, según su tipo de interfaz:  
 Di seguito è possibile trovare la relazione tra i moduli e il numero massimo di moduli che possono essere utilizzati nel pannello eX705, in base al loro tipo di interfaccia:

Module Modul Module Módulo Modulo	Application Anwendung Application Aplicación Applicazione	Max Modules Max Module Max modules Módulos Max Moduli massimi	Bus Extension connector Bus-Erweiterungsstecker Connecteur d'extension de bus Conector de extensión de bus Connettore estensione bus
PLCM01	CAN	1	Y
PLCM01-NE	CAN	1	N
PLCM05	CODESYS	1	Y
PLCM09X	3G modem	1	Y
PLIO03	Multifunction I/O	1	N

PLCM01 / PLCM01-NE: Operating temperature -20°C to 60°C  
 PLCM05: Operating temperature -20°C to 60°C  
 PLCM09X: Operating temperature -20°C to 60°C  
 PLIO03: with part number PLIO03xxxxY where:  
 - Y<2 is operating temperature range 0°C≤Tamb≤+50°C with Operating Temperature Code T5 (vertical installation), 12-30VDC  
 - Y>2 is operating temperature range -20°C≤Tamb≤+60°C with Operating Temperature Code T4 (vertical installation), 12-30VDC



Note the above different "Operating Temperature Code" for different part number of PLIO03 module. / Beachten Sie die oben angegebenen unterschiedlichen "Operating Temperature Code" für die verschiedenen Teilnummern des PLIO03-Moduls. / Notez les différents "Operating Temperature Code" indiqués ci-dessus pour les différentes références du module PLIO03. / Tenga en cuenta los diferentes "Operating Temperature Code" indicados anteriormente para los diferentes números de pieza del módulo PLIO03. / Notare il diverso "Operating Temperature Code" sopra indicato per i diversi part number del modulo PLIO03.

MANEX705U002 V.1.02

23

MANEX705U002 V.1.02

22

PLCM and PLIO03 electrical ratings:  
 - PLCM01: For electrical rating refers to the host eX700 models.  
 - PLCM05: For electrical rating refers to the host eX700 models and PLIO03 ratings  
 - PLCM09X: 2xDigital Inputs voltage 12+30 Vdc, 3mA; 2xDigital Outputs voltage 12+30 Vdc, 0.5A  
 - PLIO03: 20xDigital Inputs voltage 12+30 Vdc; 12xDigital Outputs voltage 12+30 Vdc, 0.5A; 4xAnalog inputs 0+10 Vdc, 4-20mA; 4xAnalog outputs: 0+10 Vdc, 4-20mA

Reproduction of the contents of this copyrighted document, in whole or part, without written permission of Exor International S.p.A., is prohibited.  
 Dieses Dokument ist urheberrechtlich geschützt. Das vervielfältigen in Auszügen oder im Ganzen darf nicht ohne die schriftliche Zustimmung von Exor International S. p. A. vorgenommen werden.  
 Il est interdit de reproduire ou transmettre tout ou partie de ce manuel, à quelques fins que ce soit, sans l'autorisation expresse de Exor International S.p.A.  
 Se prohíbe la reproducción de cualquier parte de éste manual sin el permiso escrito de Exor International S.p.A.  
 Nessuna parte di questo manuale puo' essere riprodotta senza il preventivo permesso scritto di Exor International S.p.A.

MANEX705U002  
 V.1.02 19.09.2019

Copyright © 2017-2019 Exor International S.p.A.  
 Exor International S.p.A. - San Giovanni Lupatoto VR, Italy  
 www.exorint.com

24



# SCATTERGOOD & JOHNSON LTD

ELECTRICAL ENGINEERING & FLUID CONTROL DISTRIBUTORS

Est.1899

At Scattergood & Johnson Ltd, we pride ourselves on being a technical distributor to specialist industries.

Working with a range of quality product suppliers across a number of specialist markets, we are not your average 'box shifter' - we are your technical and supply chain partner.

We fully support every product we sell - for free! Our internal team and external sales engineers can answer any product or application question, no matter the complexity.

Backing up this technical ability is a range of 50,000+ products available from stock for nationwide next day delivery (same day if required!), or you can collect what you need from any of our trade counters around the UK.

Select your specialist interest below to learn more about how we can help.



Online, In Branch and On the Road - Scattergood & Johnson Ltd, there when you need us.

# [www.scatts.co.uk](http://www.scatts.co.uk)