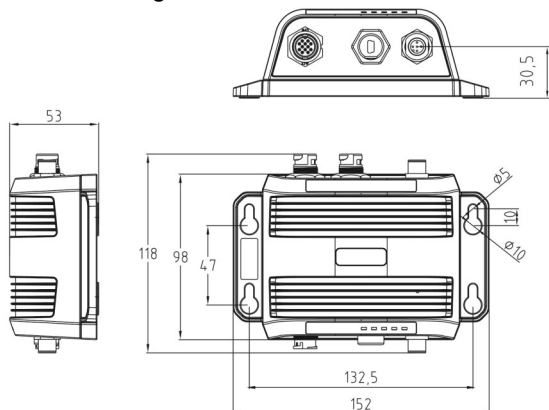


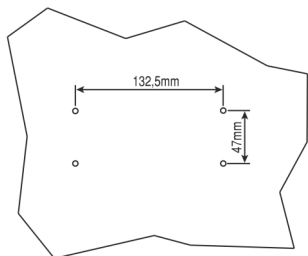
**eXware705**

**Dimension/ Abmessungen/ Dimension/ Dimensiones/ Dimensioni (mm)**

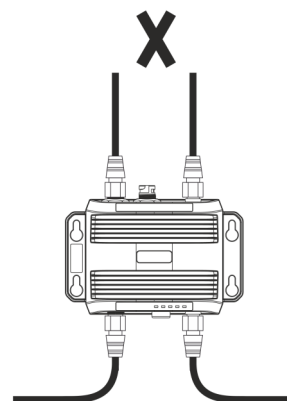
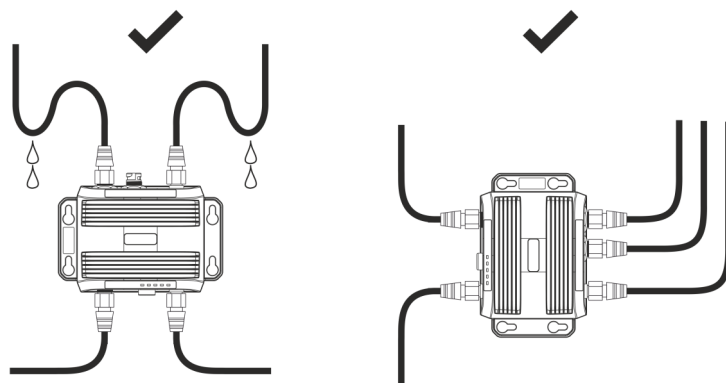


CSD = 200mm/7.87" = Minimum Compass Safe Distance of standard compass/ Minimum sicherer Entfernung von der Norm Kompass/ Distance minimale de sécurité du compas/ Distancia mínima de seguridad de la brújula/ Minima distanza di sicurezza dalla bussola standard  
 CSD2 = 150mm/5.90" = Minimum Compass Safe Distance of steering compass, standby steering compass, emergency compass/ Minimaler Sicherheitsabstand vom Steuerstand Kompass, Kompass Stand-by, Notfall Kompass/ La distance minimale de sécurité du compas, compas stand-by, boussole de secours/ Distancia mínima de seguridad desde el compás, el compás de espera, brújula de emergencia/ Minima distanza di sicurezza dalla bussola di rotta, bussola standby, bussola di emergenza

**Device installation/ Geräteinstallation/ Installation de l'appareil/ Instalación del dispositivo/ Installazione del dispositivo**



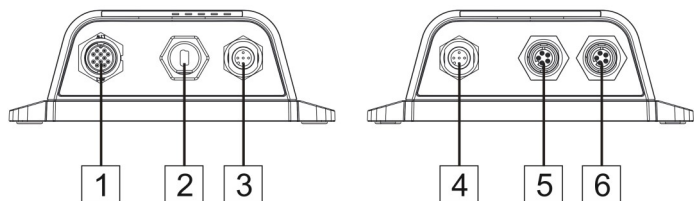
1



2

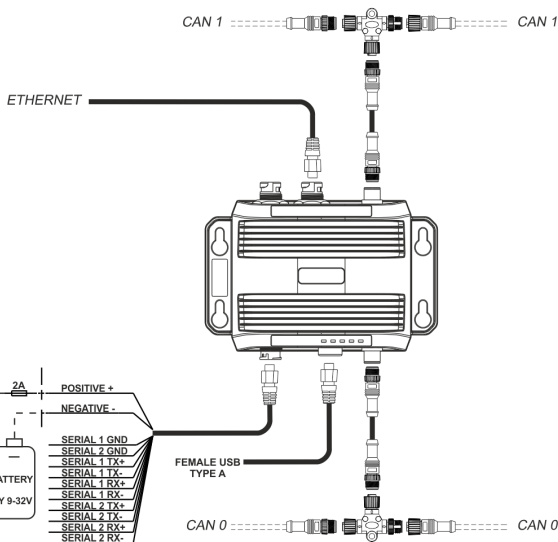
MANEXW705U001 V.1.02

**Connections/ Verbindungen/ Liens/ Conexiones/ Conessioni**



- ① Power supply / Serial port (BU-12PMMP-LC7001 AMPHENOL LTW)
- ② USB port (LTWNUB-20PMFP-SC7001 AMPHENOL LTW)
- ③ CAN-0 Port (M12A-05PMMP-SF8001 AMPHENOL LTW)
- ④ CAN-1 Port (M12A-05PMMP-SF8001 AMPHENOL LTW)
- ⑤ ETH-1 Port (037-0488-02 ODS)
- ⑥ ETH-0 Port (037-0488-02 ODS)

Wiring example/ Verdrahtungsbeispiel/ exemple de câblage/ ejemplo de cableado/ esempio di cablaggio

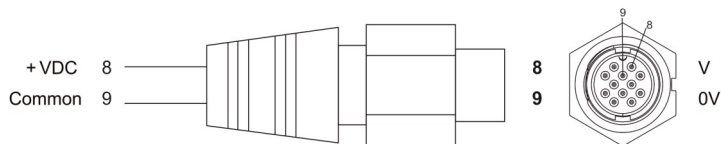


3

**Power supply/ Spannungsversorgung/ Alimentatio/ Alimentación de corriente/ Alimentazione**

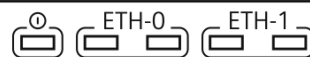


Extra low voltage power supply / Limited power source.  
 Kleinspannung Stromversorgung / Limitierte Stromquelle.  
 Alimentation de voltage extra bas / tension d'alimentation limitée.  
 Fuente de alimentación de extra baja tensión / Tensión limitada.  
 Alimentatore a bassissima tensione di sicurezza / sorgente di potenza limitata.



Don't open the device rear cover when the power supply is applied.  
 Öffnen Sie das Gerät nicht, wenn es eingeschaltet ist.  
 N'ouvrez pas le couvercle arrière avec le appareils sous tension.  
 No abra la parte posterior del dispositivo cuando esté conectado a tensión.  
 Non aprire l'involucro dei dispositivi quando sono alimentati.

**LEDs description/ LED Beschreibung/ Description des LED/ LED descripción/ Descrizione dei LED**

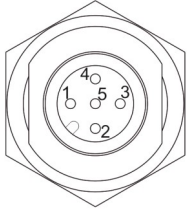


Ethernet ETH-0 ETH-1	OFF	No connection / Keine Verbindung / Pas de connection / Sin conexión / Nessuna connessione
	ON - Flashing	Connected / Verbunden / Connecté / Conectado / Connesso
Power	OFF	CPU error - no power supply / CPU-Fehler - keine Stromversorgung / Erreur de CPU - pas d'alimentation / Error de CPU - falta de alimentación / Errore CPU - nessuna alimentazione
	ON	operating mode - operation completed successfully / Betriebsmodus - Operation erfolgreich abgeschlossen / mode de fonctionnement - opération terminée avec succès / modo de funcionamiento - operación completada con éxito / modalità operativa - operazione completata con successo
	Flashing slow	error during last operation
	Flashing fast	operation in progress

4

Connections/ Anschlüsse/ Raccordements/ Conexiones/ Collegamenti

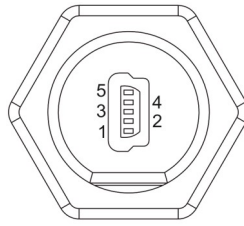
CAN PORT



Pin	Description
1	Shield
2	
3	GND
4	CAN-H
5	CAN-L

Mating connector/ Gegenstecker/ Connecteur compatible/ Conector de acoplamiento/ Connettore di accoppiamento: 12-05BFFA-SL8001 AMPHENOL LTW

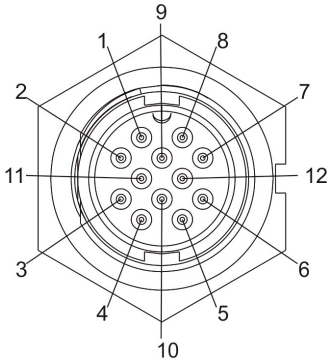
USB PORT



Pin	Description
1	Vcc
2	D-
3	D+
4	
5	GND

Mating connector/ Gegenstecker/ Connecteur compatible/ Conector de acoplamiento/ Connettore di accoppiamento: NUB-20AFMM-SL7Axx AMPHENOL LTW

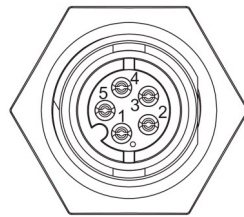
POWER SUPPLY - SERIAL PORT



Pin	Description	Color
1	RTS/TX+ 1	BROWN
2	TX- 1	BLUE
3	CTS/RX+ 1	WHITE
4	RX- 1	GREEN
5	RX- 2	YELLOW
6	CTS/RX+ 2	GREY
7	TX- 2	PINK
8	+VDC	RED
9	GND	BLACK
10	ISOLATED GND 1	LIGHT GREEN
11	RTS/TX+ 2	PURPLE
12	ISOLATED GND 2	ORANGE

Mating connector/ Gegenstecker/ Connecteur compatible/ Conector de acoplamiento/ Connettore di accoppiamento: BU-12BFFA-LL7001 AMPHENOL LTW

ETH PORT



Pin	Description
1	TX+
2	TX-
3	RX+
4	RX-
5	Shield

MANEXW705U001 V.1.02

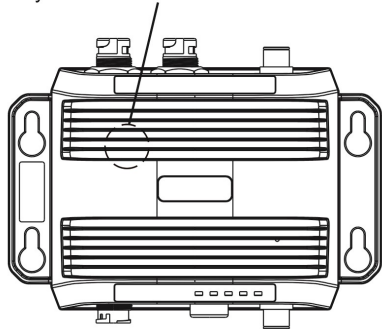
5

MANEXW705U001 V.1.02

6

Dispose of batteries/ Batterie-Entsorgung/ Élimination des piles/ Eliminación de la batería/ Smaltimento della batteria

Battery/ Batterie/ Batterie/ Bateria/ Batteria



Dispose of batteries according to local regulations.  
 Akkus müssen ordnungsgemäß entsorgt werden.  
 Les batteries doivent être jetées conformément à la réglementation locale.  
 Deshágase de las baterías conforme a las normativas locales  
 Smaltire le batterie rispettando le normative locali.



This device cannot be disposed of as a domestic waste but according to WEEE European Directive 2012/19/EU  
 Dieses Gerät darf nicht als Hausmüll entsorgt werden, sondern gemäß der WEEE-Richtlinie 2012/19/EU  
 Cet appareil ne peut pas être éliminé en tant que déchet domestique, mais conformément à la directive européenne DEEE 2012/19/UE  
 Este dispositivo no se puede tirar como un desecho doméstico, pero de acuerdo con la Directiva Europea RAEE 2012/19/UE  
 Questo dispositivo non può essere smaltito come rifiuto domestico in accordo alla Direttiva Europea RAEE 2012/19/UE



Factory settings/ Werkseinstellungen/ Réglages d'usine/ Ajustes de fábrica/ Impostazioni di fabbrica

ETH0 / WAN: DHCP  
 ETH1 / LAN: IP Address 192.168.0.1 Subnet mask: 255.255.255.0  
 Settings: [https://192.168.0.1/machine\\_conf](https://192.168.0.1/machine_conf)  
 Username: admin  
 Password: admin

The products have been designed for use in a naval environment in compliance with the 2014/30/EU directive / Diese Produkte wurden für den maritimen Einsatz hergestellt. Ihr Betrieb erfüllt die folgenden Bestimmungen 2014/30/EU / Ces pupitres ont été conçus pour utilisation dans un environnement naval. Ils répondent aux normes 2014/30/UE / Estos productos están diseñados para su instalación en ambientes marino cumpliendo con las norma 2014/30/UE / I prodotti sono stati progettati per l'impiego in ambiente navale in conformità alla direttiva 2014/30/UE

The products have been designed in compliance with EN60945  
 Die Produkte wurden nach EN60945 konstruiert  
 Les produits ont été conçus en conformité avec les normes EN60945  
 El producto ha sido diseñado en conformidad con EN60945  
 I prodotti sono stati progettati in conformità alla norma EN60945

Reproduction of the contents of this copyrighted document, in whole or part, without written permission of Exor International S.p.A., is prohibited.  
 Dieses Dokument ist urheberrechtlich geschützt. Das vervielfältigen in Auszügen oder im Ganzen darf nicht ohne die schriftliche Zustimmung von Exor International S.p.A. vorgenommen werden.  
 Il est interdit de reproduire ou transmettre tout ou partie de ce manuel, à quelques fins que ce soit, sans l'autorisation expresse de Exor International S.p.A.  
 Se prohíbe la reproducción de cualquier parte de este manual sin el permiso escrito de Exor International S.p.A.  
 Nessuna parte di questo manuale può essere riprodotta senza il preventivo permesso scritto di Exor International S.p.A.

MANEXW705U001  
 V.1.02 10.05.2019

Copyright © 2018-2019 Exor International S.p.A  
 Exor International S.p.A. - San Giovanni Lupatoto VR, Italy  
[www.exorint.com](http://www.exorint.com)

MANEXW705U001 V.1.02

7

8



# SCATTERGOOD & JOHNSON LTD

ELECTRICAL ENGINEERING & FLUID CONTROL DISTRIBUTORS

Est.1899

At Scattergood & Johnson Ltd, we pride ourselves on being a technical distributor to specialist industries.

Working with a range of quality product suppliers across a number of specialist markets, we are not your average 'box shifter' - we are your technical and supply chain partner.

We fully support every product we sell - for free! Our internal team and external sales engineers can answer any product or application question, no matter the complexity.

Backing up this technical ability is a range of 50,000+ products available from stock for nationwide next day delivery (same day if required!), or you can collect what you need from any of our trade counters around the UK.

Select your specialist interest below to learn more about how we can help.



Online, In Branch and On the Road - Scattergood & Johnson Ltd, there when you need us.

# [www.scatts.co.uk](http://www.scatts.co.uk)