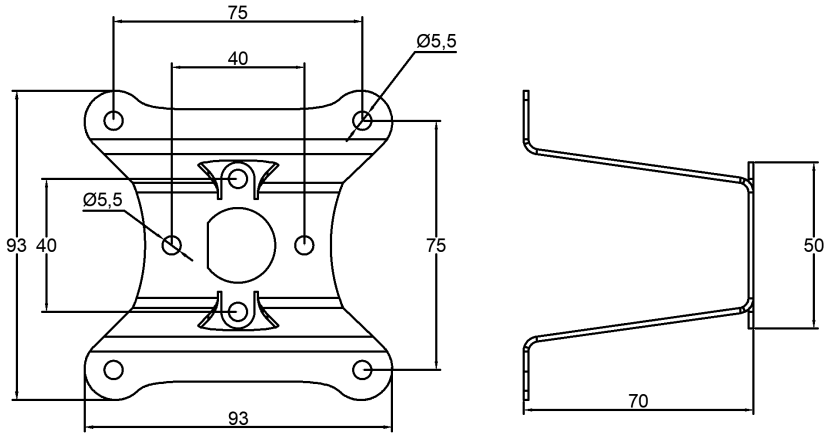


JSBRU005

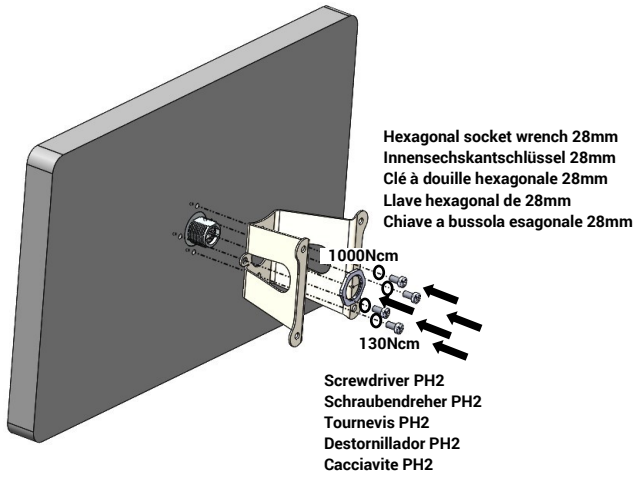
JSmart VESA bracket / JSmart VESA-Halterung / Support JSmart VESA / Soporte JSmart VESA / Staffa VESA JSmart

Dimensions/ Abmessungen-Einbauausschnitt/ Dimension/ Dimensiones/ Dimensioni

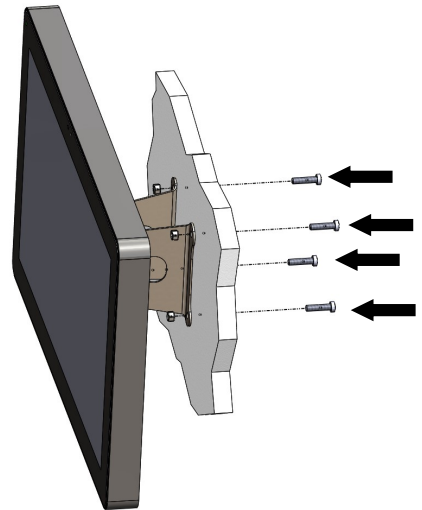


Panel mounting/ Schalttafeleinbau/ Montage sur panneau/ Montaje en panel/ Fissaggio a pannello

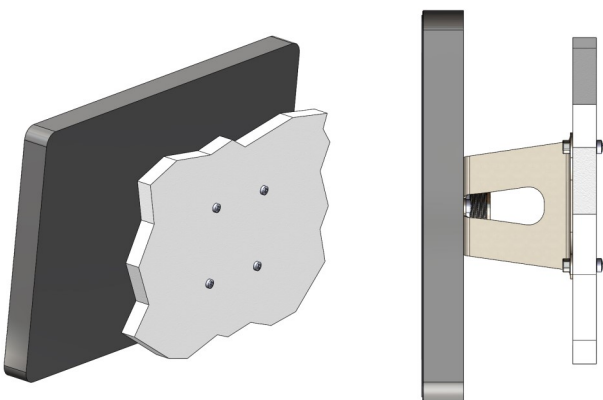
1



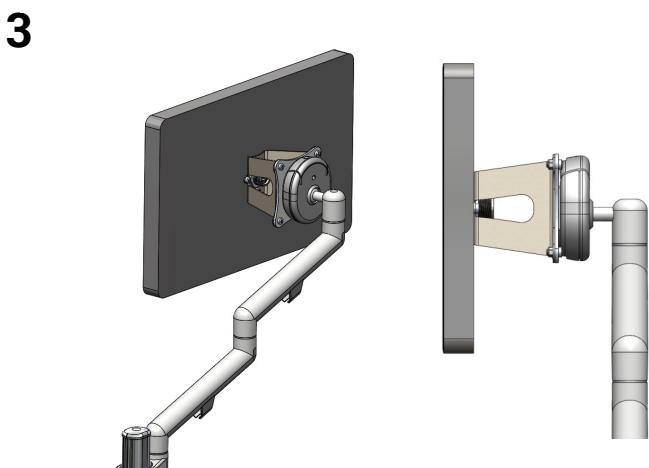
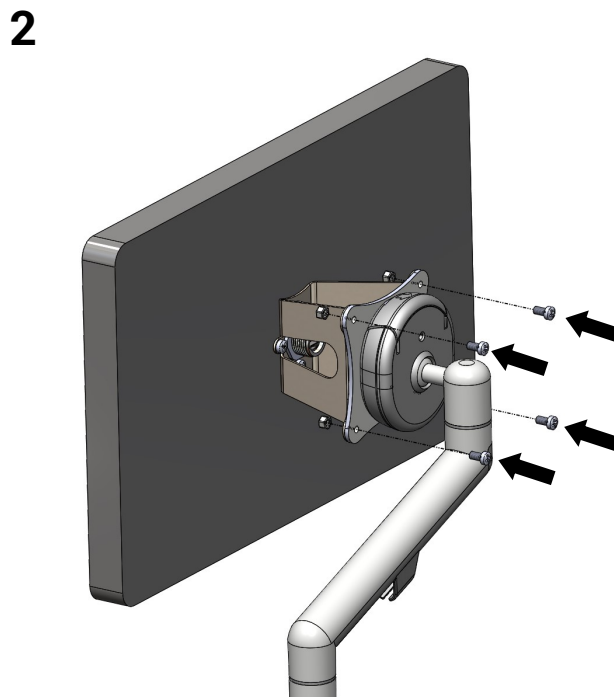
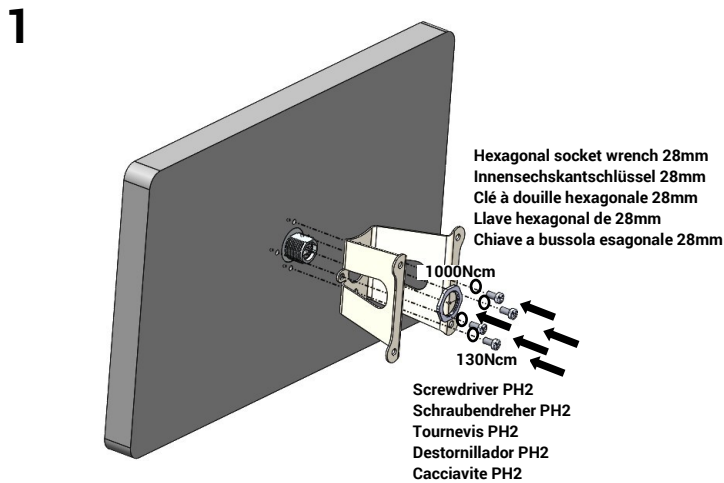
2



3



VESA arm/ VESA Arm/ Bras VESA/ Brazo VESA/ Braccio VESA



! The installation must be performed by authorized, qualified personnel with the necessary skills. / Die Installation muss von autorisiertem Fachpersonal mit den erforderlichen Fähigkeiten durchgeführt werden. / L'installation doit être effectuée par du personnel qualifié, autorisé et possédant les compétences nécessaires. / La instalación debe ser realizada por personal autorizado y calificado con las habilidades necesarias. / L'installazione deve essere eseguita da personale autorizzato, qualificato e in possesso delle necessarie competenze.

! IP67 guaranteed using only JSCAxxxx cables / IP67 wird nur bei Verwendung der Kabel JSCAxxxx garantiert / IP67 garanti avec uniquement les câbles JSCAxxxx / IP67 garantizado utilizando solo los cables JSCAxxxx / IP67 garantito utilizzando solo cavi JSCAxxxx

! Use this mounting system only for its intended use as described in these instructions. Do not use attachments not recommended by the manufacturer / Verwenden Sie dieses Montagesystem nur für den vorgesehenen Zweck, wie in dieser Anleitung beschrieben. Verwenden Sie keine Zubehörteile, die nicht vom Hersteller empfohlen werden / Utilisez ce système de montage uniquement pour l'usage auquel il est destiné, comme décrit dans ces instructions. N'utilisez pas d'accessoires non recommandés par le fabricant. / Use este sistema de montaje solo para el uso previsto como se describe en estas instrucciones. No utilice accesorios no recomendados por el fabricante. / Utilizzare questo sistema di montaggio solo per l'uso previsto come descritto in queste istruzioni. Non utilizzare accessori non raccomandati dal produttore.

! Failure to read, thoroughly understand, and follow all instructions can result in serious personal injury, damage to equipment, or voiding of factory warranty! It is the installer's responsibility to make sure all mounting systems are properly assembled and installed using the instructions provided. / Nichtbeachtung, gründliches Verstehen und Befolgen aller Anweisungen kann zu schweren Verletzungen, Geräteschäden oder zum Erlöschen der Werksgarantie führen! Es liegt in der Verantwortung des Installateurs, sicherzustellen, dass alle Montagesysteme unter Verwendung der bereitgestellten Anweisungen korrekt montiert und installiert werden. / L'absence de lecture, la compréhension approfondie et le respect de toutes les instructions peuvent entraîner des blessures graves, des dommages matériels ou l'annulation de la garantie d'usine! Il incombe à l'installateur de s'assurer que tous les systèmes d'assemblage sont correctement assemblés et installés à l'aide des instructions fournies. / La falta de lectura, la comprensión en profundidad y el cumplimiento de todas las instrucciones pueden provocar lesiones personales graves, daños al equipo o la cancelación de la garantía de fábrica. Es responsabilidad del instalador garantizar que todos los sistemas de ensamblaje estén correctamente ensamblados e instalados siguiendo las instrucciones proporcionadas. / La mancata lettura, la comprensione approfondita e il rispetto di tutte le istruzioni possono provocare gravi lesioni personali, danni all'apparecchiatura o annullamento della garanzia di fabbrica! È responsabilità dell'installatore assicurarsi che tutti i sistemi di montaggio siano correttamente assemblati e installati utilizzando le istruzioni fornite.

Reproduction of the contents of this copyrighted document, in whole or part, without written permission of Exor International S.p.A., is prohibited.
 Dieses Dokument ist urheberrechtlich geschützt. Das vervielfältigen in Auszügen oder im Ganzen darf nicht ohne die schriftliche Zustimmung von Exor International S. p. A. vorgenommen werden.
 Il est interdit de reproduire ou transmettre tout ou partie de ce manuel, à quelques fins que ce soit, sans l'autorisation expresse de Exor International S.p.A.
 Se prohíbe la reproducción de cualquier parte de este manual sin el permiso escrito de Exor International S.p.A.
 Nessuna parte di questo manuale puo' essere riprodotta senza il preventivo permesso scritto di Exor International S.p.A.

MANJSBRU005
 V.1.00 01.04.2019

Copyright © 2019 Exor International S.p.A
 Exor International S.p.A. - San Giovanni Lupatoto VR, Italy
 www.exorint.com



SCATTERGOOD & JOHNSON LTD

ELECTRICAL ENGINEERING & FLUID CONTROL DISTRIBUTORS

Est.1899

At Scattergood & Johnson Ltd, we pride ourselves on being a technical distributor to specialist industries.

Working with a range of quality product suppliers across a number of specialist markets, we are not your average 'box shifter' - we are your technical and supply chain partner.

We fully support every product we sell - for free! Our internal team and external sales engineers can answer any product or application question, no matter the complexity.

Backing up this technical ability is a range of 50,000+ products available from stock for nationwide next day delivery (same day if required!), or you can collect what you need from any of our trade counters around the UK.

Select your specialist interest below to learn more about how we can help.



Online, In Branch and On the Road - Scattergood & Johnson Ltd, there when you need us.

www.scatts.co.uk