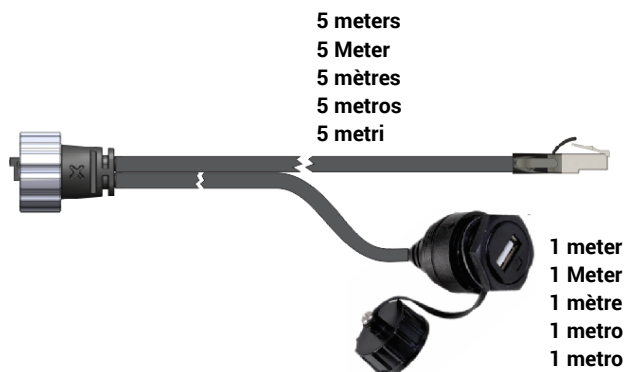


JSCAU003

JSmart cable PoE-USB / JSmart-Kabel PoE-USB / Câble JSmart PoE-USB / Cable JSmart PoE-USB / Cavo JSmart PoE-USB

Dimensions/ Abmessungen-Einbauausschnitt/ Dimension/ Dimensiones/ Dimensioni

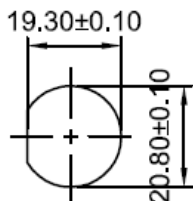


Recommended panel cut-out

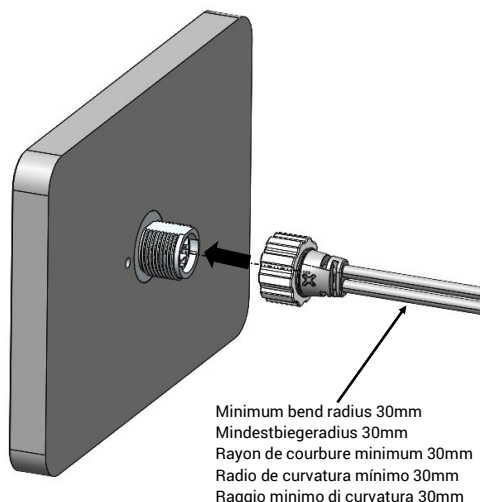
Empfohlene Lochgrößen auf der platte

Tailles de trous recommandées sur le panneau

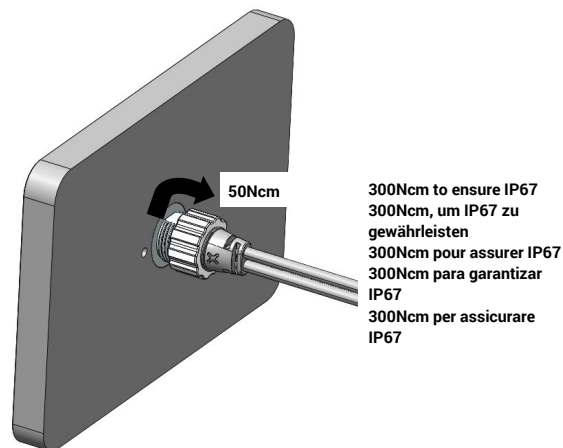
Tamaños de orificios recomendados en el



1



2



Recommended tightening torque for USB - 140/150 Ncm, USB plug - 130 Ncm
Empfohlenes Anzugsdrehmoment für den USB - 140/150 Ncm, USB-Stecker - 130 Ncm
Couple de serrage recommandé pour USB - 140/150 Ncm, prise USB - 130 Ncm
Par de apriete recomendado para USB - 140/150 Ncm, tapón USB - 130 Ncm
Coppia di serraggio raccomandata per l'USB - 140/150Ncm, tappo USB - 130 Ncm



To facilitate tightening, a tool (JSTOU001) is available for use with a torque wrench (not supplied). / Zum leichteren Anziehen steht ein Werkzeug (JSTOU001) zur Verwendung mit einem Drehmomentschlüssel (nicht im Lieferumfang enthalten) zur Verfügung. / Pour faciliter le serrage, un outil (JSTOU001) est disponible pour une utilisation avec une clé dynamométrique (non fournie). / Para facilitar el apriete, hay una herramienta (JSTOU001) disponible para usar con una llave de torsión (no suministrada). / Per agevolare il serraggio è disponibile un tool (JSTOU001) da utilizzare con chiave dinamometrica (non fornita).



Exceeding the indicated tightening torque may damage the equipment / Ein Überschreiten des angegebenen Anzugsdrehmoments kann zur Beschädigung der Ausrüstung führen / Le dépassement du couple de serrage indiqué peut endommager l'équipement / Exceder el par de apriete indicado puede dañar el equipo / Eccesso oltre la coppia di serraggio indicata potrebbe danneggiare l'apparecchiatura



To guarantee IP67, the specified tightening torque must be applied and the USB connector must be installed on a flat surface. IP67 is guaranteed between plug and connector. / Um die Schutzart IP67 zu gewährleisten, muss das angegebene Anzugsdrehmoment angewendet werden und der USB-Stecker muss auf einer ebenen Oberfläche installiert werden. IP67 ist zwischen Stecker und Stecker gewährleistet. / Pour garantir IP67, le couple de serrage spécifié doit être appliqué et le connecteur USB doit être installé sur une surface plane. IP67 est garanti entre fiche et connecteur. / Para garantizar IP67, se debe aplicar el par de apriete especificado y el conector USB debe instalarse en una superficie plana. IP67 está garantizado entre el enchufe y el conector. / Per garantire IP67 deve essere applicata la coppia di serraggio indicata ed il connettore USB deve essere installato su una superficie piana. IP67 è garantito tra tappo e connettore.



Operating and storage temperature $-20 \div +70^{\circ}\text{C}$
 Betriebs- und Lagertemperatur $-20 \div +70^{\circ}\text{C}$
 Température de fonctionnement et de stockage $-20 \div +70^{\circ}\text{C}$
 Temperatura de funcionamiento y almacenamiento $-20 \div +70^{\circ}\text{C}$
 Temperatura operativa e di stoccaggio $-20 \div +70^{\circ}\text{C}$



This device cannot be disposed of as a domestic waste but according to WEEE European Directive 2012/19/EU
 Dieses Gerät darf nicht als Hausmüll entsorgt werden, sondern gemäß der WEEE-Richtlinie 2012/19/EU
 Cet appareil ne peut pas être éliminé en tant que déchet domestique, mais conformément à la directive européenne DEEE 2012/19/UE
 Este dispositivo no se puede tirar como un desecho doméstico, pero de acuerdo con la Directiva Europea RAEE 2012/19/UE
 Questo dispositivo non può essere smaltito come rifiuto domestico in accordo alla Direttiva Europea RAEE 2012/19/UE



The installation must be performed by authorized, qualified personnel with the necessary skills. / Die Installation muss von autorisiertem Fachpersonal mit den erforderlichen Fähigkeiten durchgeführt werden. / L'installation doit être effectuée par du personnel qualifié, autorisé et possédant les compétences nécessaires. / La instalación debe ser realizada por personal autorizado y calificado con las habilidades necesarias. / L'installazione deve essere eseguita da personale autorizzato, qualificato e in possesso delle necessarie competenze.



Use this cable only for its intended use as described in these instructions. Do not use accessories not recommended by the manufacturer / Verwenden Sie dieses Kabel nur für den vorgesehenen Zweck, wie in dieser Anleitung beschrieben. Verwenden Sie kein Zubehör, das vom Hersteller nicht empfohlen wird. / Utilisez ce câble uniquement pour l'usage auquel il est destiné, comme décrit dans ces instructions. N'utilisez pas d'accessoires non recommandés par le fabricant. / Use este cable solo para el uso previsto como se describe en estas instrucciones. No utilice accesorios no recomendados por el fabricante. / Utilizzare questo cavo solo per l'uso previsto come descritto in queste istruzioni. Non utilizzare accessori non raccomandati dal produttore.



Failure to read, thoroughly understand, and follow all instructions can result in serious personal injury, damage to equipment, or voiding of factory warranty! It is the installer's responsibility to ensure that the cable is correctly installed using the instructions provided. / Nichtbeachtung, gründliches Verstehen und Befolgen aller Anweisungen kann zu schweren Verletzungen, Geräteschäden oder zum Erlöschen der Werksgarantie führen! Es liegt in der Verantwortung des Installateurs, sicherzustellen, dass das Kabel gemäß den bereitgestellten Anweisungen ordnungsgemäß installiert ist. / L'absence de lecture, la compréhension approfondie et le respect de toutes les instructions peuvent entraîner des blessures graves, des dommages matériels ou l'annulation de la garantie d'usine! Il incombe à l'installateur de s'assurer que le câble est correctement installé en suivant les instructions fournies. / La falta de lectura, la comprensión en profundidad y el cumplimiento de todas las instrucciones pueden provocar lesiones personales graves, daños al equipo o la cancelación de la garantía de fábrica! Es responsabilidad del instalador asegurarse de que el cable se instale correctamente siguiendo las instrucciones proporcionadas. / La mancata lettura, la comprensione approfondita e il rispetto di tutte le istruzioni possono provocare gravi lesioni personali, danni all'apparecchiatura o annullamento della garanzia di fabbrica! È responsabilità dell'installatore assicurarsi che il cavo sia correttamente installato utilizzando le istruzioni fornite.

Reproduction of the contents of this copyrighted document, in whole or part, without written permission of Exor International S.p.A., is prohibited.

Dieses Dokument ist urheberrechtlich geschützt. Das vervielfältigen in Auszügen oder im Ganzen darf nicht ohne die schriftliche Zustimmung von Exor International S. p. A. vorgenommen werden. Il est interdit de reproduire ou transmettre tout ou partie de ce manuel, à quelques fins que ce soit, sans l'autorisation expresse de Exor International S.p.A.

Se proibisce la riproduzione di cualquier parte de este manual sin el permiso escrito de Exor International S.p.A.

Nessuna parte di questo manuale può essere riprodotta senza il preventivo permesso scritto di Exor International S.p.A.

MANJSCAU003
 V.1.02 25.09.2019

Copyright © 2019 Exor International S.p.A
 Exor International S.p.A. - San Giovanni Lupatoto VR, Italy
 www.exorint.com



SCATTERGOOD & JOHNSON LTD

ELECTRICAL ENGINEERING & FLUID CONTROL DISTRIBUTORS

Est.1899

At Scattergood & Johnson Ltd, we pride ourselves on being a technical distributor to specialist industries.

Working with a range of quality product suppliers across a number of specialist markets, we are not your average 'box shifter' - we are your technical and supply chain partner.

We fully support every product we sell - for free! Our internal team and external sales engineers can answer any product or application question, no matter the complexity.

Backing up this technical ability is a range of 50,000+ products available from stock for nationwide next day delivery (same day if required!), or you can collect what you need from any of our trade counters around the UK.

Select your specialist interest below to learn more about how we can help.



Online, In Branch and On the Road - Scattergood & Johnson Ltd, there when you need us.

www.scatts.co.uk