

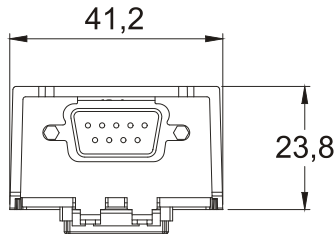
**PLCM06**

**Dimensions**

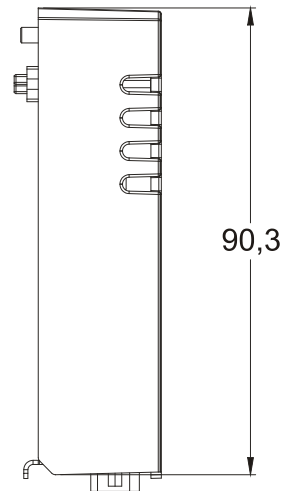
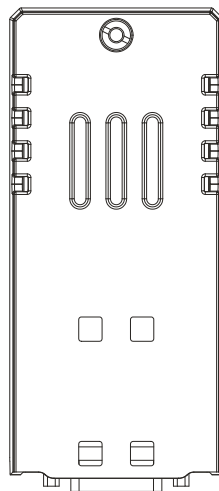
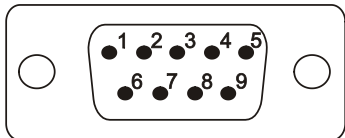
**Description**

The communication module is an interface designed to let the operator panel connect to the Profibus DP signals. The communication will be through the dedicated DB9 male connector. The technical data is listed in the table below:

Communication protocol	Profibus DP
Max speed	12Mbit
Optical insulation	Yes



Pin	Description
1	
2	
3	RXD / TXD (B)
4	RTS
5	GND
6	+5V 100mA max.
7	
8	RXD / TXD (A)
9	

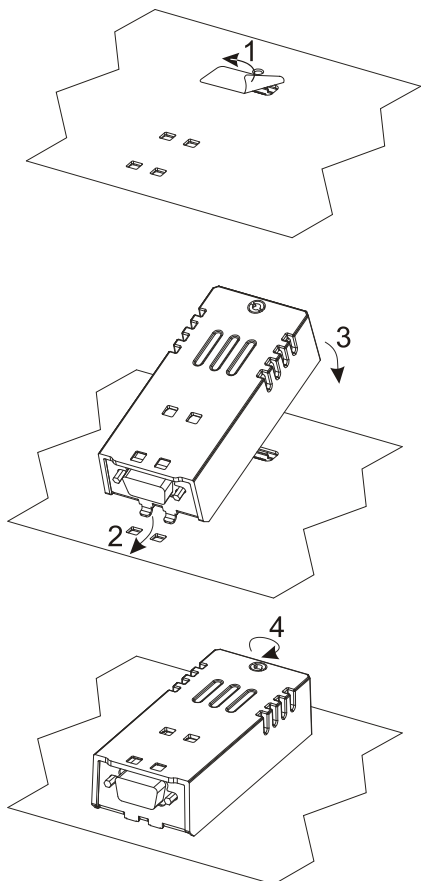


1 MANPLCM06-001 V.1.02 07.18

2 MANPLCM06-001 V.1.02 07.18

**Mounting the module**

Remove the connector protective cover from the equipment before installing the module.



3 MANPLCM06-001 V.1.02 07.18

The products have been designed for use on Exor products with expansion slot for plugin module for use in an industrial environment in compliance with the 2014/30/EU directive

The products have been designed in compliance with:

- EN 61000-6-4
- EN 61000-6-2
- EN 55011 Class A
- EN 61000-4-2
- EN 61000-4-3
- EN 61000-4-4
- EN 61000-4-5
- EN 61000-4-6
- EN 61000-4-8
- EN 60945

The installation of these devices into the residential, commercial and light-industrial environments is allowed only in the case that special measures are taken in order to get the conformity to IEC-61000-6.3.

This device cannot be disposed of as a domestic waste but according to WEEE European Directive 2012/19/EU

Reproduction of the contents of this copyrighted document, in whole or part, without written permission of Exor International S.p.A., is prohibited.

MANPLCM06-001  
V.1.02 13.07.2018

4

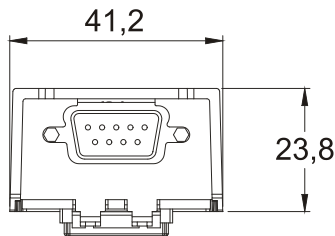
**PLCM06**

**Dimensioni**

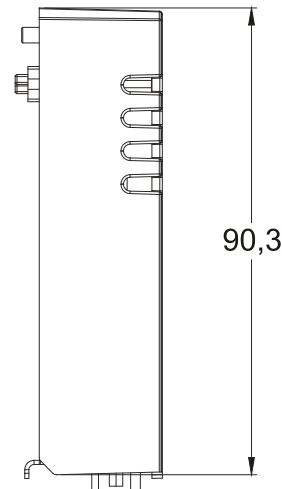
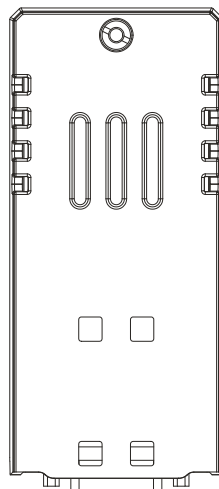
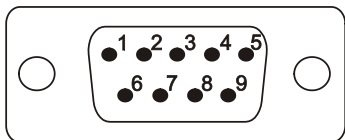
**Descrizione**

Il modulo di comunicazione è una interfaccia realizzata per permettere la ricezione di segnali di tipo Profibus DP dal pannello interfaccia operatore. La comunicazione avviene attraverso il connettore DB9 maschio dedicato. Le caratteristiche tecniche sono le seguenti:

Protocolli supportati	Profibus DP
Velocità max	12Mbit
Isolamento	Si



Pin	Descrizione
1	
2	
3	RXD / TXD (B)
4	RTS
5	GND
6	+5V 100mA max.
7	
8	RXD / TXD (A)
9	

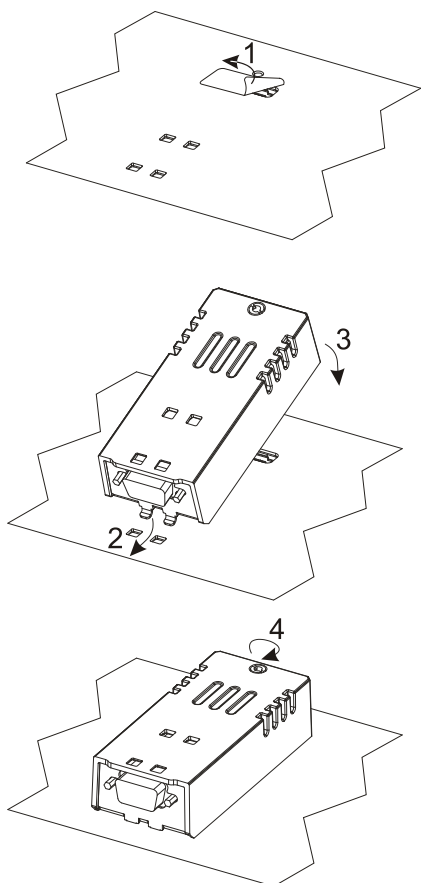


1 MANPLCM06-001 V.1.02 07.18

2 MANPLCM06-001 V.1.02 07.18

**Montaggio**

Rimuovere dall'apparecchiatura la protezione di copertura del connettore prima di installare il modulo.



3 MANPLCM06-001 V.1.02 07.18

I prodotti sono stati progettati per essere utilizzati su prodotti Exor con slot d'espansione per moduli plugin per l'impiego in ambiente industriale in conformità alla direttiva 2014/30/UE

I prodotti sono stati progettati in conformità alle norme:

- EN 61000-6-4
- EN 55011 Class A
- EN 61000-6-2
- EN 61000-4-2
- EN 61000-4-3
- EN 61000-4-4
- EN 61000-4-5
- EN 61000-4-6
- EN 61000-4-8
- EN 60945

L'utilizzo di queste apparecchiature in ambienti residenziali, commerciali e dell'industria leggera è permesso solo nel caso in cui vengano prese le misure speciali per ottenere la conformità alla IEC61000-6-3.

Questo dispositivo non può essere smaltito come rifiuto domestico in accordo alla Direttiva Europea RAEE 2012/19/UE

Nessuna parte di questo manuale può essere riprodotta senza il preventivo permesso scritto di Exor International S.p.A.

MANPLCM06-001  
V.1.02 13.07.2018

4



# SCATTERGOOD & JOHNSON LTD

ELECTRICAL ENGINEERING & FLUID CONTROL DISTRIBUTORS

Est.1899

At Scattergood & Johnson Ltd, we pride ourselves on being a technical distributor to specialist industries.

Working with a range of quality product suppliers across a number of specialist markets, we are not your average 'box shifter' - we are your technical and supply chain partner.

We fully support every product we sell - for free! Our internal team and external sales engineers can answer any product or application question, no matter the complexity.

Backing up this technical ability is a range of 50,000+ products available from stock for nationwide next day delivery (same day if required!), or you can collect what you need from any of our trade counters around the UK.

Select your specialist interest below to learn more about how we can help.



Online, In Branch and On the Road - Scattergood & Johnson Ltd, there when you need us.

# [www.scatts.co.uk](http://www.scatts.co.uk)