



Ex-Signalhupe

Ex Signal horn

750 000 XX

(vorläufiges techn. Datenblatt)
(provisional technical data sheet)



WERMA Signaltechnik
GmbH + Co. KG
Dürbheimer Straße 15
78604 Rietheim-Weilheim
Phone +49(0)7424 9557-0
Fax +49(0)7424 9557-44
info@werma.com

Ausdruck ist nur zur Information und wird bei Änderung nicht berücksichtigt. This printed copy is for information only and is subject to alteration.

Elektrische Daten:

electrical specification

Betriebsspannung: siehe Tabelle
operating voltage see list
Stromaufnahme: siehe Tabelle
current consumption see list
Lautstärke: 105 dB
volume
Erregerfrequenz: AC 100Hz (Netzfrequenz)
exciter frequency DC ca. 150Hz
AC 100Hz (supply frequency)
DC approx 150Hz
Tonart: Dauerton
tone type continuous tone
Einschaltdauer: 70 % ED
duty cycle 70 %
Lebensdauer: > 250 h
life duration

Bestell-Nr. order no.:	Spannung voltage	Netzfre- fre- quenz power fre- quenc y Hz	Strom current mA	vorzuschal- tende Sicherung fuse to be connected in series
750 000 55	24 V DC	0	350	F0,5A
750 000 65	24 V AC	50	450	F0,63A
750 000 66	42V AC 48 V AC	50 50	220 220	F0,315A F0,315A
750 000 67	115 V AC 120 V AC	50/60 60	205 200	F0,315A F0,315A
750 000 68	230 V AC	50	70	F0,125A

Mechanische Daten:

mechanical specification

Material Gehäuse: ABS/PC, schwarz
housing material ABS/PC, black
Masse ca.: 1250 g
weight approx.
Temperatur: -40° ... +50 °C
temperature
Schutzart: IP 55
protection rating

Mechanische Daten:

mechanical specification

Einbaulage: Schallaustritt nach unten
installation position sound outlet facing down-
wards
Anschluss: Kabel 3m, 2 x 0.75mm²
connection cable 3 m, 2 x 0.75mm²
Explosionsschutz: II 2 G Ex mb IIC T5
explosion protection Gb
Richtlinie für CE: 94/9/EG
CE recommendation 2004/108/EG
Prüfzeichen: Ex / CE
mark of conformity
Zulassung: BVS 03 ATEX E 118 X
approval

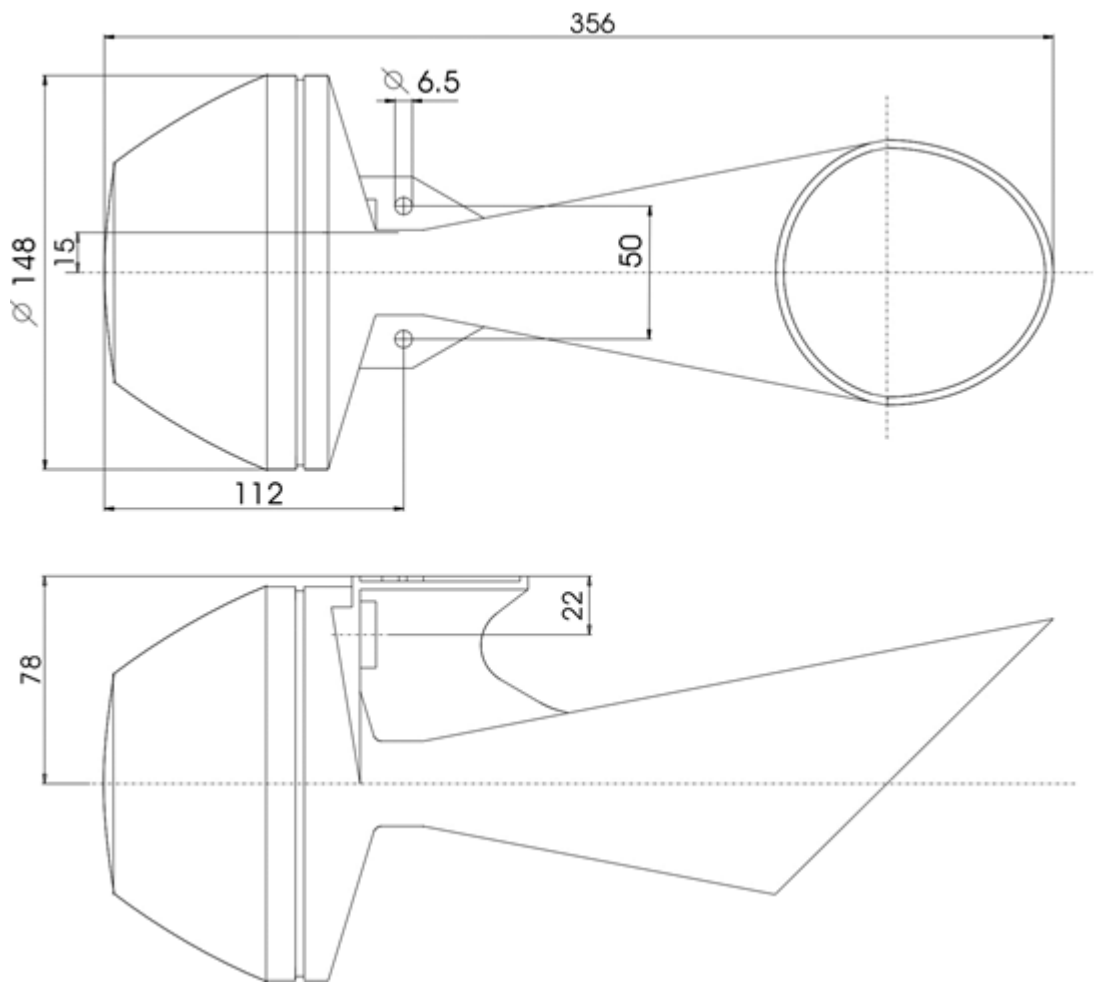
Besonderheiten:

characteristic features

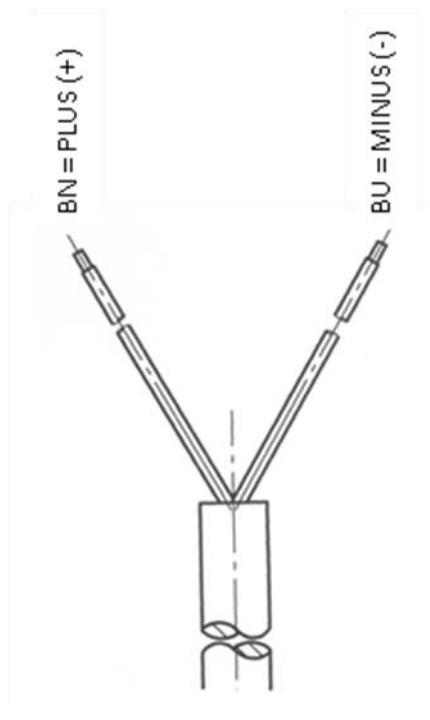
Alle vorzuschaltenden Sicherungen müssen Ausschaltvermögen „H“ (nach IEC60127-2) haben.
Die Anschlussleitung ist fest zu verlegen. Kabelenden entweder außerhalb des Ex-Bereiches oder in einem Ex-geschützten Klemmenkasten anschließen.
Silikonfrei
All fuses to be connected in series must have cut out capability "H" (in accordance with IEC60127-2) cable to be firmly fixed in place.
End of cable to be connected either outside Ex zone or in terminal box Ex "e" silicone free

	Angelegt created	Bearbeitet edited	Geprüft checked	Freigegeben approved	Datenblatt-Nr. data sheet no.
Name name	DE	JBE	Mau	Hö	312.750.001-01
Datum date	13.05.03	21.05.13	21.05.13	03.06.13	Seite 1 - 2 page 1 - 2

Ausdruck ist nur zur Information und wird bei Änderung nicht berücksichtigt. This printed copy is for information only and is subject to alternation.



Anschlussbelegung
terminal configuration



Datenblatt-Nr.
data sheet no.
312.750.001-01

Seite 2 - 2 page 2 - 2



SCATTERGOOD & JOHNSON LTD

ELECTRICAL ENGINEERING & FLUID CONTROL DISTRIBUTORS

Est.1899

At Scattergood & Johnson Ltd, we pride ourselves on being a technical distributor to specialist industries.

Working with a range of quality product suppliers across a number of specialist markets, we are not your average 'box shifter' - we are your technical and supply chain partner.

We fully support every product we sell - for free! Our internal team and external sales engineers can answer any product or application question, no matter the complexity.

Backing up this technical ability is a range of 50,000+ products available from stock for nationwide next day delivery (same day if required!), or you can collect what you need from any of our trade counters around the UK.

Select your specialist interest below to learn more about how we can help.



Online, In Branch and On the Road - Scattergood & Johnson Ltd, there when you need us.

www.scatts.co.uk