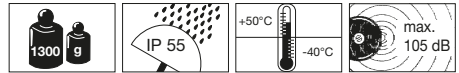


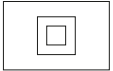


Ex-Signalhupe 750
Ex-Signal horn 750
Ex-Trompe Sonore 750

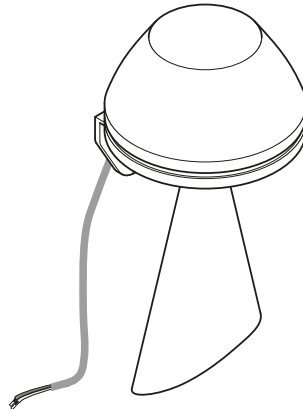


II 2G

ATEX



silikonfrei, silicone free, sans silicone



Betriebsanleitung
Instructions for use
Mode d'emploi

Inhaltsverzeichnis

1	Grundlegende Hinweise	3
2	Funktion	3
3	Konformität	3
4	Sicherheitshinweise	3
5	Technische Daten	4
6	Montage	4
7	Inbetriebnahme	4
8	Wartung	5
9	Reinigung	5
10	Entsorgung	5

Contents

1	Basic Remarks	5
2	Function	5
3	Conformity	5
4	Safety instructions	5
5	Technical specifications	6
6	Mounting	7
7	Commissioning	7
8	Servicing	7
9	Cleaning	7
10	Disposal	7

Sommaire

1	Informations fondamentales	7
2	Fonctionnement	7
3	Conformité	8
4	Consignes de sécurité	8
5	Données techniques	8
6	Montage	9
7	Mise en service	9
8	Maintenance	9
9	Nettoyage	9
10	Réglementation concernant les déchets	9
11	Zeichnungen / Drawings / Dessins	10
12	Anhang / Appendix / Annexes	11

D

1 Grundlegende Hinweise

1.1 Zweck dieses Dokuments

Diese Betriebsanleitung ist Voraussetzung zum sicheren und nutzungsgerechten Gebrauch des Geräts. Sie muss deshalb vor Inbetriebnahme, vom Montage- und Wartungspersonal sorgfältig durchgelesen und beachtet werden. Diese Anleitung leicht zugänglich und griffbereit aufbewahren.

1.2 Sicherheitssymbole



Dieses Symbol bedeutet eine möglicherweise gefährliche Situation.

Das Nichtbeachten der so gekennzeichneten Hinweise kann schwere gesundheitsschädliche Auswirkungen zur Folge haben oder zu Sachbeschädigungen führen.

2 Funktion

Das Gerät wurde zum Warnen, Rufen und Melden in explosionsgefährdeten Bereichen der Gruppe II Kategorie 2G entwickelt. Die Zündschutzart EEx m II T5 erlaubt den Einsatz dieses Signalgeräts in fast allen Ex-Bereichen der Zone 1 und 2. Der Explosionsschutz wird durch Vergußkapselung „m“ erreicht.

3 Konformität

Das Gerät entspricht folgenden Normen und Richtlinien:

- Richtlinie 94/9/EG (ATEX), Richtlinie 2004/108/EG (EMV)
- IEC/EN 60079-0, IEC/EN 60079-18, IEC/EN 60947-5-1

4 Sicherheitshinweise



- Das Gerät ist ausschließlich zur bestimmungsgemäßen Verwendung wie unter „Funktion“ beschrieben vorgesehen. Andere Anwendungen sind verboten, da bei sachwidrigem Gebrauch Gefahren auftreten können.
- Die nationalen Sicherheits- und Unfallvorschriften sind zu beachten.
- Wenn durch einen Ausfall des Signalgeräts eine Gefährdung von Menschen oder Beschädigung von Betriebseinrichtungen möglich ist, muss dies durch zusätzliche Sicherheitsmaßnahmen verhindert werden. Die Hupe schaltet bei Überhitzung durch zu langen Dauerbetrieb ab und wird erst nach Abkühlung wieder automatisch eingeschaltet.
- Das Gerät darf ausschließlich von Fachpersonal montiert und gewartet werden, welches mit den geltenden Vorschriften und Bestimmungen vertraut ist.
- Kabelende entweder außerhalb des Ex-Bereiches oder in einem Klemmenkasten Ex „eb“ (Bild 2a/2b) anschließen! Anschlussleitung fest verlegen. Jeder Hupe als Kurzschlusschutz eine ihrem Nennstrom entsprechende Sicherung vorschalten (siehe Tabelle).
- Vor Anschluss und bei Beschädigung des Geräts Versorgungs- bzw. Netzspannung abschalten und gegen unbeabsichtigtes Wiedereinschalten sichern.



Technische Daten



- Gerät immer mit Schallaustritt nach unten montieren.
- Gerät nur in komplett montiertem, unbeschädigten Zustand betreiben.



- Nennspannung beachten.



- Der Schalldruck kann bei geringem Abstand das Gehör schädigen.

5 Technische Daten

5.1 Allgemeine Daten

Material	PC/ABS, schwarz
Maße	148 mm x 142 mm x 356 mm
Gewicht	1300 g
Schalldruck	max. 105 dB
Einsatz-Temperaturbereich	-40 °C ... + 50 °C
Einschaltdauer ED	70%
Schutzart nach IEC 60529	IP 55
Kennzeichnung	Ⓔ II 2G Ex mb IIC T5 Gb
Prüfbescheinigung	BVS 03 ATEX E 118X

5.2 Elektrische Daten

Typ	Nennspannung	Spannungsbereich	Nennstrom	Vorzuschaltende Sicherung
750 000 55	24 V=	21,6 ... 26,4 V	350 mA	F 0,5 A
750 000 65	24 V~, 50 Hz	21,6 ... 26,4 V	450 mA	F 0,63 A
750 000 66	42 V - 48 V~, 50 Hz	37,8 ... 52,8 V	220 mA	F 0,315 A
750 000 67	115 V~, 50/60 Hz 120 V~, 60 Hz	102,5 ... 126,5 V 108 ... 131 V	205 mA 220 mA	F 0,315 A
750 000 68	230 V~, 50 Hz	208 ... 250 V	70 mA	F 0,125 A

Anschluss: Kabel 3m, 2 x 0,75 mm²

6 Montage

Abmessungen und Montage siehe "Zeichnungen / Drawings / Dessins" ab Seite 10.

7 Inbetriebnahme

Vor der Inbetriebnahme sicherstellen, dass:

- das Gerät vorschriftsmäßig montiert wurde,
- der elektrische Anschluss ordnungsgemäß ausgeführt wurde,
- das Gerät nicht beschädigt ist.

8 **Wartung**

Das Gerät ist wartungsfrei.

9 **Reinigung**

- Reinigung nur mit einem feuchten Tuch, dazu Wasser oder milde, nicht scheuernde, nicht kratzende Reinigungsmittel verwenden. Niemals aggressive Reinigungsmittel oder Lösungsmittel verwenden.

10 **Entsorgung**

Bei der Entsorgung sind die nationalen Abfallbeseitigungsvorschriften zu beachten!

GB 1 **Basic Remarks**

1.1 Purpose of the document

This operating manual is necessary for the safe and appropriate use of the appliance, and as such must be read carefully by assembly and maintenance staff before commissioning, and observed in all respects. This manual must be kept read to hand in an easily accessible place.

1.2 Safety symbols



This symbol indicates a possibly dangerous situation.

The disregard of indicated hazards can result in serious harm to health or lead to material damage.

2 **Function**

The appliance was developed as a signalling device for warning, calling and announcing in hazardous areas of group II category 2G. The protective category EEx m II T5 permits use of this signalling device in almost all potentially explosive atmospheres of zones 1 and 2. The explosion protection is achieved via "m" type encapsulation.

3 **Conformity**

The appliance meets the following standards and directives:

- Directive 94/9/EG (ATEX), directive 2004/108/EG (EMC)
- IEC/EN 60079-0, IEC/EN 60079-18, IEC/EN 60947-5-1

4 **Safety instructions**



- The appliance is exclusively intended for the designated use described in article 2 "Function". Other applications are prohibited, as inappropriate use can result in dangerous situations.
- National safety and accident regulations must be observed.
- In case of equipment failure, additional safety precautions should be taken to avoid possible danger to persons.
- Should the horn overheat due to excessively long operation it will shut down and automatically restart once it has cooled down.

Technical specifications



- Wiring must be carried out by a qualified electrician. Adhere to relevant regulations!
- Cable to be firmly fixed in place. End of cable to be connected either outside EEx zone or in a terminal box Ex "eb" (ref. Drawings 2a/2b). Each horn only to be operated with short circuit protection connected in series, i.e. with a fuse corresponding to its rated current (ref. Tab.).



- Turn off the power supply and take steps to ensure against further accidental use:
 - Before connection.
 - In the event of damage



- Always install the appliance with the sound exit down.
- Only operate the appliance when completely assembled.



- Observe the nominal voltage.



- The sound pressure can cause damage to hearing when used at close quarters.

5 Technical specifications

5.1 General data

Material	PC/ABS-Blend, black
Dimensions	148 mm x 142 mm x 356 mm
Weight	1300 g
Sound pressure	max. 105 dB
Temperature range	-40 °C ... +50 °C
Duty cycle	70%
Protection type according to IEC 60529	IP 55
Explosion protection	Ⓔ II 2G Ex mb IIC T5 Gb
Test certificate	BVS 03 ATEX E 118X

5.2 Electrical Data

Type	Rated current	Voltage range	Current consumption	Fuse to be connected in series
750 000 55	24 V=	21,6 ... 26,4 V	350 mA	F 0,5 A
750 000 65	24 V~, 50 Hz	21,6 ... 26,4 V	450 mA	F 0,63 A
750 000 66	42 V - 48 V~, 50 Hz	37,8 ... 52,8 V	220 mA	F 0,315 A
750 000 67	115 V~, 50/60 Hz 120 V~, 60 Hz	102,5 ... 126,5 V 108 ... 131 V	205 mA 220 mA	F 0,315 A
750 000 68	230 V~, 50 Hz	208 ... 250 V	70 mA	F 0,125 A

Connection: cable 3m, 2 x 0,75 mm²

6 Mounting

For dimensions and mounting see "Zeichnungen / Drawings / Dessins" page 10.

7 Commissioning

Before commissioning make sure that:

- the appliance has been mounted according to instructions,
- the electrical connections have been carried out correctly,
- the appliance is not damaged in any way.

8 Servicing

The appliance is maintenance-free.

9 Cleaning

- Clean only with a damp cloth using water or mild non-chafing, non-scratching cleaning fluid. Never use aggressive substances or solvents when cleaning.

10 Disposal

Observe national waste disposal regulations when disposing of the appliance!

F 1 Informations fondamentales

1.1 Objectif de ce document

Cette notice d'utilisation est garante d'une utilisation conforme et sûre de l'appareil. Elle doit, pour cette raison, avoir été lue consciencieusement avant la mise en service de l'appareil par les personnels de montage et de maintenance qui se doivent de la respecter. Cette notice doit toujours se trouver à portée de la main dans un endroit facilement accessible.

1.2 Symboles de sécurité



Ce symbole indique une situation potentiellement dangereuse.

Le non-respect des notes marquées de ce symbole peut avoir des conséquences graves pour la santé ou conduire à des dommages matériels.

2 Fonctionnement

L'appareil a été développé pour l'avertissement, l'appel et la signalisation dans les environnements explosibles du groupe II catégorie 2G. La protection EEx m II T5 permet ici une utilisation de cet appareil de signalisation dans pratiquement tous les environnements explosibles des zones 1 et 2. La protection antidéflagrante est assurée par l'encapsulage «m».

Conformité

3 Conformité

L'appareil répond aux normes et directives suivantes:

- Directive 94/9/CE (ATEX), Directive 2004/108/EG (EM)
- IEC/EN 60079-0, IEC/EN 60079-18, IEC/EN 60947-5-1

4 Consignes de sécurité



- L'appareil est uniquement destiné à l'utilisation décrite au point « fonctionnement ». Toute autre utilisation est interdite du fait des dangers pouvant provenir d'une utilisation non-conforme.
- Les directives nationales de sécurité et de protection contre les accidents doivent être respectées.
- Si une panne ou un défaut de l'avertisseur présentait un danger pour le personnel ou les installations, des mesures de sécurité supplémentaires doivent être mises en place pour prévenir celui-ci.
- En cas d'une surchauffe due à un fonctionnement continu, l'avertisseur s'éteindra pour redémarrer automatiquement.
- Branchement à effectuer par un électrotechnicien confirmé. Respecter les instructions spécifiques.
- Branchement de câble à poser soit à l'extérieur de la zone explosible soit dans un bornier de classe Ex « eb » (voir dessins 2a/2b). Câble de raccordement à monter de manière fixe. Chaque avertisseur doit fonctionner avec une protection de court-circuit montée en série avec un fusible approprié au courant nominal (voir tableau).
- Avant de connecter l'appareil et en cas de défaut de celui-ci, couper la tension du réseau. Prendre des mesures de sécurité pour éviter toute remise en marche accidentelle.



- Toujours monter l'appareil avec la sortie sonore vers le bas.
- N'employer l'appareil que lorsqu'il est complètement monté.
- Respecter la tension nominale indiquée.
- La puissance sonore peut nuire à l'ouïe en cas de trop grande proximité.

5 Données techniques

5.1 Caractéristiques générales

Matériaux	PC/ABS-Blend, noir
Dimension	148 mm x 142 mm x 356 mm
Poids	1300 g
Puissance sonore	max. 105 dB
Plage thermique d'utilisation	-40 °C ... +50 °C

Facteur de marche	70%
Fusible selon IEC 60529	IP 55
Classe d'appareil pour fonctionnement en zone explosible	Ex II 2G Ex mb IIC T5 Gb
Certificat	BVS 03 ATEX E 118X

5.2 Caractéristiques électriques

Type	Tension normale	Tolérance	Consommation moyenne	Fusible à monter en série
750 000 55	24 V=	21,6 ... 26,4 V	350 mA	F 0,5 A
750 000 65	24 V~, 50 Hz	21,6 ... 26,4 V	450 mA	F 0,63 A
750 000 66	42 V- 48 V~, 50 Hz	37,8 ... 52,8 V	220 mA	F 0,315 A
750 000 67	115 V~, 50/60 Hz 120 V~, 60 Hz	102,5 ... 126,5 V 108 ... 131 V	205 mA 220 mA	F 0,315 A
750 000 68	230 V~, 50 Hz	208 ... 250 V	70 mA	F 0,125 A

Branchement : câble 3m, 2 x 0,75 mm²

6 Montage

Dimensions et montage, voir « Zeichnungen / Drawings / Dessins » à partir de la page 10.

7 Mise en service

Avant la mise en service, s'assurer que :

- l'appareil soit correctement monté,
- le branchement électrique ait été réalisé dans les règles,
- l'appareil ne soit pas endommagé.

8 Maintenance

L'appareil est sans entretien.

9 Nettoyage

- Nettoyez uniquement avec un chiffon humide en utilisant de l'eau ou du détergent doux non corrosif pour éviter les rayures. N'utilisez jamais de produits agressifs ou de solvants pour le nettoyage.

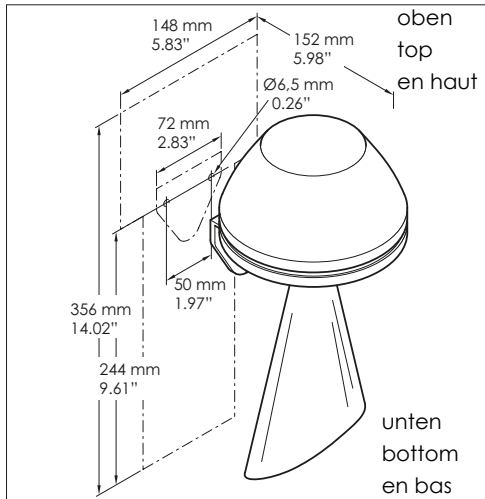
10 Réglementation concernant les déchets

Lors de l'élimination de l'appareil, respecter la législation nationale en vigueur sur l'élimination des déchets !

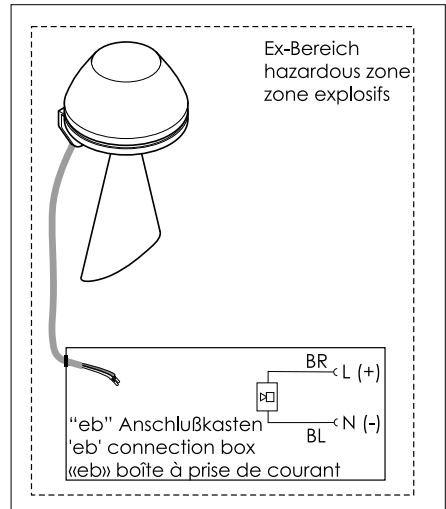
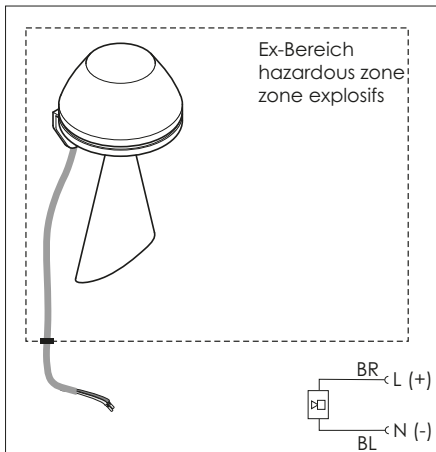
Zeichnungen / Drawings / Dessins

11 Zeichnungen / Drawings / Dessins

1)



2a, b)





EU-Konformitätserklärung EU Declaration of Conformity

311.750.001

WERMA Signaltechnik GmbH + Co. KG
Dürbheimer Straße 15
78604 Rietheim-Weilheim / Germany

Ex-Signallhupe WM Dauerton 24VDC / Ex Signal horn WM Contin. tone 24VDC	750 000 55
Ex-Signallhupe WM Dauerton 24VAC / Ex Signal horn WM Contin. tone 24VAC	750 000 65
Ex-Signallhupe WM Dauerton 42-48VAC / Ex Signal horn WM Contin. tone 42-48VAC	750 000 66
Ex-Signallhupe WM Dauerton 115VAC / Ex Signal horn WM Contin. tone 115VAC	750 000 67
Ex-Signallhupe WM Dauerton 230VAC / Ex Signal horn WM Contin. tone 230VAC	750 000 68

Wir erklären in alleiniger Verantwortung, dass die o.g. Produkte mit den folgenden Europäischen Richtlinien übereinstimmen. / We declare under our sole responsibility that above named products are in conformity with the following directives.

2014/30/EU	EMV Richtlinie / EMC Directive
2014/34/EU	Atex-Richtlinie / Atex Directive
2011/65/EU	RoHS Richtlinie / RoHS Directive

Dies wird nachgewiesen durch die Einhaltung folgender Normen. / This is documented by the accordance with the following standards:

EN 50581:2012	EN 60079-0:2012 +A11:2013	EN 60947-5-1:2004+Cor.:2005+A1:2009, 7.3
	EN 60079-18:2015	

Bescheinigungsnr. / Examination certification No: BVS 03 ATEX E118 X;
1. Supplement , 2. Supplement , 3. Supplement
4.Supplmet

Kennzeichnung / Marking:

0102 II 2G Ex mb IIC T5 Gb

Die benannte Stelle für Fertigungsüberwachung ist/ The notified body responsible for monitoring is: PTB (Registriernummer/Identification-no: 0102)
Bundesallee 100, D-38116 Braunschweig

Jahr der Erstanbringung des CE-Zeichens: 2003
Year of Qualification for the CE-mark

Die Hinweise der Montageanleitung sind zu beachten. / The advice contained in the installation instruction is to be observed.

Rietheim, den 21.09.2017
Ort, Datum der Ausstellung
Place and date of issue

ppa. Höhler
Entwicklungsleiter
Research and Development Director

Anhang / Appendix / Annexes

3. Nachtrag zur EG-Baumusterprüfbescheinigung

- (1) Geräte und Schutzsysteme zur bestimmungsgemäßen Verwendung in explosionsgefährdeten Bereichen - Richtlinie 94/9/EG Ergänzung gemäß Anhang III Ziffer 6
- (2) Nr. der EG-Baumusterprüfbescheinigung: BVS 03 ATEX E 118 X
- (3) Gerät: Ex-Signalthupe Typ 750 *** ** und 761 *** **
- (4) Hersteller: WERMA Signaltechnik GmbH + Co. KG
- (5) Anschrift: Dürbheimer Strasse 15, 78604 Rietheim-Weilheim
- (6) Die Bauart dieser Geräte sowie die verschiedenen zulässigen Ausführungen sind in der Anlage zu diesem Nachtrag festgelegt.
- (7) Die Zertifizierungsstelle der DEKRA EXAM GmbH, benannte Stelle Nr. 0158 gemäß Artikel 9 der Richtlinie 94/9/EG des Europäischen Parlaments und des Rates vom 23. März 1994, bescheinigt, dass diese Geräte die grundlegenden Sicherheits- und Gesundheitsanforderungen für die Konzeption und den Bau von Geräten und Schutzsystemen zur bestimmungsgemäßen Verwendung in explosionsgefährdeten Bereichen gemäß Anhang II der Richtlinie erfüllen. Die Ergebnisse der Prüfung sind in dem Prüfprotokoll BVS PP 02.095/EG niedergelegt.
- (8) Die grundlegenden Sicherheits- und Gesundheitsanforderungen werden erfüllt durch Übereinstimmung mit
 - EN 60079-0:2012 Allgemeine Anforderungen
 - EN 60078-1:202009 Erhöhte Sicherheit „e“
 - EN 60079-31:2009 Schutz durch Gehäuse „t“
- (9) Falls das Zeichen "X" hinter der Bescheinigungsnummer steht, wird in der Anlage zu dieser Bescheinigung auf besondere Bedingungen für die sichere Anwendung des Gerätes hingewiesen.
- (10) Dieses Nachtrag zur EG-Baumusterprüfbescheinigung bezieht sich nur auf die Konzeption und die Baumusterprüfung der beschriebenen Geräte in Übereinstimmung mit der Richtlinie 94/9/EG für Herstellung und Inverkehrbringen der Geräte sind weitere Anforderungen der Richtlinie zu erfüllen, die nicht durch diese Bescheinigung abgedeckt sind.
- (11) Die Kennzeichnung des Gerätes muss die folgenden Angaben enthalten:

⊕ II 2G Ex mb IIC T5 Gb	Typ 750 *** **
⊕ II 2G Ex e mb IIC T5 Gb	Typ 761 *** **
⊕ II 2D Ex tb IIC T70°C Db	

DEKRA EXAM GmbH
Bochum, den 09. April 2013

[Signature]
Zertifizierungsstelle

Fachbereich

Seite 1 von 3 zu: BVS 03 ATEX E 118 / NS
Dieses Zertifikat darf nur vollständig und unverändert weiterverleitet werden.
DEKRA EXAM GmbH, Demmlingerstraße 9, 44699 Bochum, Telefon +49 234 3096-110, Telefax +49 234 3096-111, zc-exam@deka.com

- (13) Anlage zum
- (14) 3. Nachtrag zur EG-Baumusterprüfbescheinigung
BVS 03 ATEX E 118 X
- (15) 15.1 Gegenstand und Typ
Ex-Signalthupe Typ 750 *** **
Bestellung
1 bis 2
Ausführung
50 : Ausführung mit Schalltrichter in Zündschutzart „mb“
61 : Ausführung mit Flachgehäuse in Zündschutzart „e“ und „mb“ bzw. „tb“

3 bis 5 Ohne Einfluss auf den Explosionsschutz

6 Stromart
5 : DC
6 : AC

7 Versorgungsspannung
5 : 24 V
6 : 48 V
7 : 115 V / 120 V
8 : 230 V

15.2 Beschreibung

Die Signalthupe Typ 750 *** ** besteht aus einem elektromagnetischen Schwingungssystem, in dem der Spulenanker als Schwingmasse an der Hüpenmembran befestigt ist. Die Membranbewegung zusammen mit dem Aufschlaggeräusch Anker auf Kern ergibt den Hüpen

Die Signalthupe Typ 750 *** ** bestehen aus Kunststoffgehäusen mit Dichtung.

Die Signalthupe Typ 761 *** ** ist in der Zündschutzart Vergusskapselung „mb“ ausgeführt und kann in durch Gasatmosphäre gefährdete Bereiche eingesetzt werden.

Die Signalthupe Typ 761 *** ** ist in der Zündschutzart Erhöhte Sicherheit „e“ und Vergusskapselung „mb“ ausgeführt für den Einsatz in durch Gasatmosphäre gefährdete Bereiche. Weiterhin ist die Signalthupe in der Zündschutzart Schutz durch Gehäuse „tb“ ausgeführt für den Einsatz in durch Staubatmosphäre gefährdete Bereiche.

Grund des Nachtrags ist die Anhebung auf den aktuellen Normenstand.

15.3 Kenngrößen

15.3.1 Elektrische Kenngrößen

Typ	Bemessungs- spannung [V]	Bemessungs- strom [mA]	Frequenz [Hz]	Sicherung in Versorgungs- leitung (links) [mA]
750 *** 55	24	350	---	500
761 *** 65	24	450	---	630
761 *** 65	42 : 48	200	---	315
761 *** 67	115	200	160	315
761 *** 68	230	70	50	125

15.3.2 Thermische Kenngrößen

Umgebungstemperaturbereich
-40 °C bis +50 °C

Seite 2 von 3 zu: BVS 03 ATEX E 118 / NS
Dieses Zertifikat darf nur vollständig und unverändert weiterverleitet werden.
DEKRA EXAM GmbH, Demmlingerstraße 9, 44699 Bochum, Telefon +49 234 3096-110, Telefax +49 234 3096-111, zc-exam@deka.com

- (13) Anlage zum
- (14) 3. Nachtrag zur EG-Baumusterprüfbescheinigung
BVS 03 ATEXE 118 X

15.1. Gegenstand und Typ

EG-Signaltupe, Typ 7**... **
 Signalhupen
 Ausführung
 1 bis 2 : Ausführung mit Schallrichter in Zündschutzart „mb“
 50 : Ausführung mit Flachgehäuse in Zündschutzart „e“ und „mb“ bzw. „ib“
 61 : Ausführung mit Flachgehäuse in Zündschutzart „e“ und „mb“ bzw. „ib“

3 bis 5 Ohne Einflus auf den Explosionsschutz

6 Stromart

5 : DC
 6 : AC

7 Versorgungsspannung

5 : 48 V
 6 : 48 V
 7 : 115 / 120 V
 8 : 230 V

15.2. Beschreibung

Die Signaltupe Typ 7**... ** besteht aus einem elektromagnetischen Schwingensystem, in dem der Spulenanker als Schwingmasse an der Hupenmembran befestigt ist. Die Membranbewegung zusammen mit dem Aufschlaggeräusch Anker auf Kern ergibt den Hupton

Die Signaltupen Typ 7**... ** bestehen aus Kunststoffgehäusen mit Dichtung. Die Signaltupe Typ 750... ** ist in der Zündschutzart Vergusskapselung „mb“ ausgeführt und kann in durch Gasatmosphäre gefährdete Bereiche eingesetzt werden.

Die Signaltupe Typ 761... ** ist in der Zündschutzart Erhöhte Sicherheit „e“ und Bereiche „weiterhin“ mit“ ausgeführt für den Einsatz in durch Gasatmosphäre gefährdete Bereiche. Weiterhin ist die Signaltupe in der Zündschutzart Schutz durch Gehäuse „ib“ ausgeführt für den Einsatz in durch Staubatmosphäre gefährdete Bereiche. Grund des Nachtrags ist die Anhebung auf den aktuellen Normenstand.


15.3. Kenngrößen

15.3.1. Elektrische Kenngrößen

Typ	Bemessungs- spannung [V]	Bemessungs- strom [mA]	Frequenz [Hz]	Sicherung in Versorgungs- leitung (links) [mA]
7**... 55	24	350	---	500
7**... 65	24	450	50	630
7**... 66	42... 48	200	50	315
7**... 67	115	205	50/60	315
7**... 68	230	200	50	315
7**... 68	230	70	50	125

15.3.2. Thermische Kenngrößen

Umgebungstemperaturbereich
 -40 °C bis +50 °C



Translation

3. Supplement to the EC-Type Examination Certificate

Equipment and protective systems intended for use in potentially explosive atmospheres - Directive 94/9/EC Supplement accordant with Annex III number 6

(1) No. of EC-Type Examination Certificate: BVS 03 ATEX E 118 X

(2) Equipment: Ex signal horn type 750 *** and 761 ***

(3) Manufacturer: WERMA Signaltechnik GmbH + Co. KG

(4) Address: Dürheimer Strasse 15, 78604 Rietheim-Weilheim, Germany

(5) The design and construction of this equipment and any acceptable variation thereto are specified in the appendix to this supplement.

(6) The certification body of DEKRA EXAM GmbH, notified body no. 0158 in accordance with Article 9 of the Directive 94/9/EC of the European Parliament and the Council of 23 March 1994, certifies that this equipment has been found to comply with the Essential Health and Safety Requirements relating to the design and construction of equipment intended for use in potentially explosive atmospheres as recorded in the test and assessment report BVS PP 03.2095 EG.

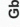
(7) The Essential Health and Safety Requirements are assured by compliance with:


EN 60079-0:2012 General requirements
EN 60079-18:2009 Encapsulation "m"
EN 60079-31:2009 Protection by enclosure "t"


(8) If the sign "X" is placed after the certificate number, it indicates that the equipment is subject to special conditions for safe use specified in the appendix to this certificate.

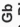
(9) This supplement to the EC-Type Examination Certificate relates only to the design, examination and tests of the specified equipment in accordance to Directive 94/9/EC. Further requirements of the Directive apply to the manufacturing process and supply of this equipment. These are not covered by this certificate.

(10) The marking of the equipment shall include the following:


 II 2G Ex mb IIC T5 Gb

 Type 750 ***

 II 2D Ex mb IIC T5 Gb
II 2D Ex tb IIC T70C Db

 Type 761 ***

DEKRA EXAM GmbH
Bochum, dated 09. April 2013



(13) Appendix to

(14) 3. Supplement to the EC-Type Examination Certificate
BVS 03 ATEX E 118 X

(15) 15.1 Subject and type

Ex signal horn type 7*** **

Description
Asterisk
Variant
1... 2
3... 5
6
7
8

Without influence to explosion protection

Current
5 : DC
6 : AC

Rated voltage
5 : 24 V
6 : 48 V
7 : 115 / 120 V
8 : 230 V

15.2 Description

The signal horn type 7*** ** consists of a electro-magnetic oscillating system, in which the coil anchor is mounted at the horn's membrane to provide the oscillating mass needed. The acoustic signal of the horn is created by the moving membrane in combination with the anchor fitting the cone.

The signal horn type 7*** ** consists of a non-metallic enclosure with gaskets.

The signal horn type 750 *** is designed in type of protection Encapsulation "mb" for use in areas endangered by gas atmospheres.

The signal horn type 761 *** is designed in type of protection Increased Safety "e" and Encapsulation "m" for use in areas endangered by gas atmospheres. Furthermore it is designed in type of protection Protection by Enclosure "t" for use in areas endangered by dust atmospheres.

Reason for this supplement is the update to the current standards.

15.3 Parameters

15.3.1 Electrical ratings

Type	Rated voltage [V]	Rated current [mA]	Frequency [Hz]	Fuse in supply line (fast) [mA]
7*** 55	24	350	---	500
7*** 65	24	450	50	630
7*** 66	42... 48	200	200	315
7*** 67	120	200	50/60	315
7*** 68	230	70	50	125

15.3.2 Thermal ratings

Ambient temperature range
-40 °C ... +50 °C

15.3.3 Other ratings

Degree of protection for Type 761 *** **

IP65

(16) Test and assessment report

BVS PP 03.2095 EG as of 09.04.2013

(17) Special conditions for safe use

To the signal horn type 7** *** ** a fuse must be connected ahead which complies with the values defined in the clause 15.3 Parameters of IEC 127.

The signal horn type 761 *** ** is only suitable for the use in hazardous areas of combustible dusts of a minimum ignition energy exceeding > 1 mJ.

We confirm the correctness of the translation from the German original. In the case of arbitration only the German wording shall be valid and binding.

DEKRA EXAM GmbH
48809 Bochum, 09. April 2013
BVS-KrStP A 20121068

Certification body

Special services unit

Technische Änderungen vorbehalten
Subject to technical modifications
Sous réserve de modifications techniques
310.750.003.0118_AC © (D)



WERMA Signaltechnik GmbH + Co. KG
D-78604 Rietheim-Weilheim
Telefon +49 (0)7424 / 9557-0
Telefax +49 (0)7424 / 9557-44
info@werma.com
www.werma.com



SCATTERGOOD & JOHNSON LTD

ELECTRICAL ENGINEERING & FLUID CONTROL DISTRIBUTORS

Est.1899

At Scattergood & Johnson Ltd, we pride ourselves on being a technical distributor to specialist industries.

Working with a range of quality product suppliers across a number of specialist markets, we are not your average 'box shifter' - we are your technical and supply chain partner.

We fully support every product we sell - for free! Our internal team and external sales engineers can answer any product or application question, no matter the complexity.

Backing up this technical ability is a range of 50,000+ products available from stock for nationwide next day delivery (same day if required!), or you can collect what you need from any of our trade counters around the UK.

Select your specialist interest below to learn more about how we can help.



Online, In Branch and On the Road - Scattergood & Johnson Ltd, there when you need us.

www.scatts.co.uk