



# Ex-Signalhupe

## Ex Signal horn

### 761 000 XX

(vorläufiges techn. Datenblatt)  
(provisional technical data sheet)



WERMA Signaltechnik  
GmbH + Co. KG  
Dürbheimer Straße 15  
78604 Rietheim-Weilheim  
Phone +49(0)7424 9557-0  
Fax +49(0)7424 9557-44  
info@werma.com

Ausdruck ist nur zur Information und wird bei Änderung nicht berücksichtigt. This printed copy is for information only and is subject to alteration.

#### Elektrische Daten:

electrical specification

Betriebsspannung: siehe Tabelle  
operating voltage see list

Stromaufnahme: siehe Tabelle  
current consumption see list

Lautstärke: 105 dB  
volume

Erregerfrequenz: AC 100Hz (Netzfrequenz)  
exciter frequency DC ca. 150Hz  
AC 100Hz (supply frequency)  
DC approx 150Hz

Tonart: Dauerton  
tone type continuous tone

Einschaltdauer: 70 % ED  
duty cycle 70 %

Lebensdauer: > 250 h  
life duration

Bestell-Nr.: order no.:	Spannung voltage	Netzfre- fre- quenz power fre- quency Hz	Strom current mA	vorzu- schaltende Sicherung fuse to be connected in series
761 000 55	24 V DC	0	350	F0,5A
761 000 65	24 V AC	50	450	F0,63A
761 000 66	42V AC 48 V AC	50 50	220 220	F0,315A F0,315A
761 000 67	115 V AC 120 V AC	50/60 60	205 200	F0,315A F0,315A
761 000 68	230 V AC	50	70	F0,125A

#### Mechanische Daten:

mechanical specification

Material Gehäuse: PC, schwarz  
housing material PC, black

Gewicht ca.: 1500g  
weight approx.

Temperatur: -40° ... +50°C  
temperature

Einbaulage: Schallaustritt nach unten  
installation position sound outlet facing down-  
wards

Schutzart: IP 65  
protection rating

#### Mechanische Daten:

mechanical specification

Einbaulage: Schallaustritt nach unten /  
installation position seitlich / waagrecht  
sound outlet facing down-  
wards/ to the side / horizontal

Anschluss: e-Anschlussraum intern,  
connection Kabel Ø 6,5 – 9,5mm 2 x  
max. 2,5mm<sup>2</sup> WAGO-  
CAGECLAMP-Klemme  
internal terminal box Ex,  
cable  
Ø 6,5 - 9,5mm 2 x max 2,5mm<sup>2</sup>  
WAGO-CAGECLAMP

#### Explosionsschutz:

explosion protection



II2G Ex mb IIC T5 Gb



II2D Ex tb IIIC T70°C Db

#### Richtlinie für CE:

CE recommendation

94/9/EG

2004/108/EG

#### Prüfzeichen :

mark of conformity

Ex / CE

#### Zulassung:

approval

BVS 03 ATEX E 118 X

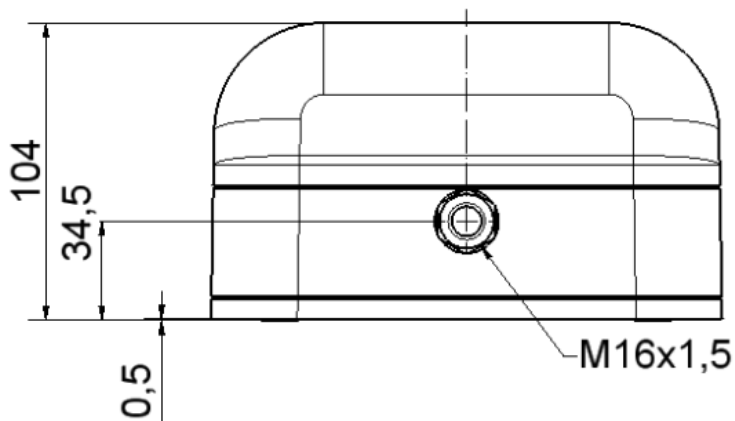
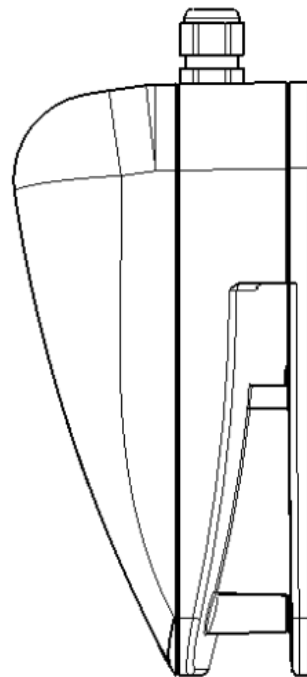
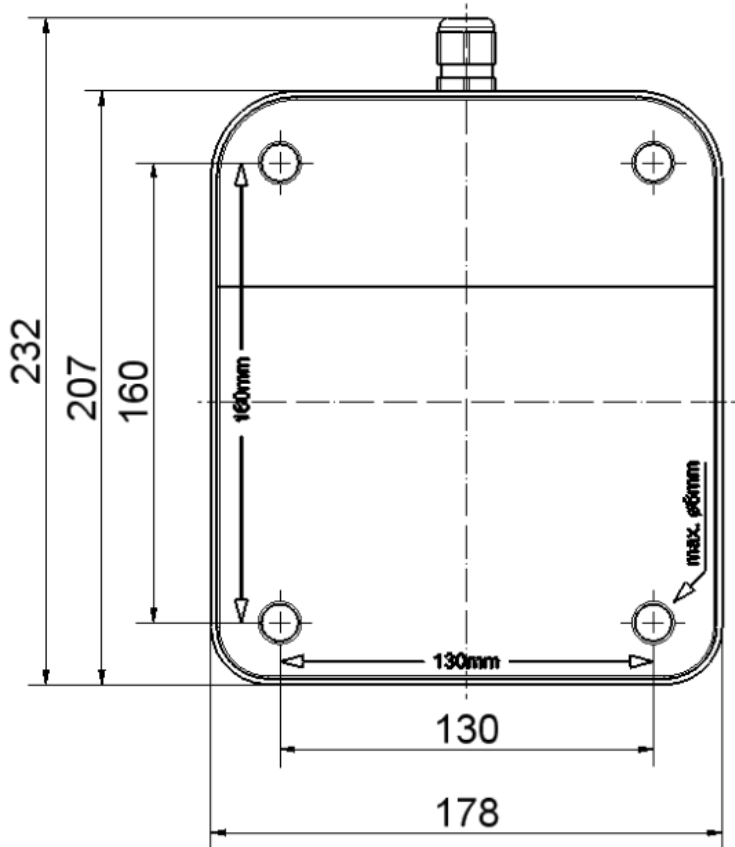
#### Besonderheiten:

characteristic features

Alle vorzuschaltenden Sicherungen müssen Aus-  
schaltvermögen „H“ (nach IEC60127-2) haben.  
Die Anschlussleitung ist fest zu verlegen.  
All fuses to be connected in series must have cut out  
capability "H" (in accordance with IEC60127-2)  
cable to be firmly fixed in place.

	Angelegt created	Bearbeitet edited	Geprüft checked	Freigegeben approved	Datenblatt-Nr. data sheet no.
Name name	DE	JBE	Mau	Hö	312.761.001-01
Datum date	14.09.04	21.05.13	21.05.13	27.05.13	Seite 1 - 2 page 1 - 2

Ausdruck ist nur zur Information und wird bei Änderung nicht berücksichtigt. This printed copy is for information only and is subject to alternation.



Kabelverschraubung  
beiliegend,  
Kabel  $\varnothing$  6,5 – 9,5 mm

Datenblatt-Nr.  
data sheet no.  
312.761.001-01

Seite 2 – 2 page 2 - 2



# SCATTERGOOD & JOHNSON LTD

ELECTRICAL ENGINEERING & FLUID CONTROL DISTRIBUTORS

Est.1899

At Scattergood & Johnson Ltd, we pride ourselves on being a technical distributor to specialist industries.

Working with a range of quality product suppliers across a number of specialist markets, we are not your average 'box shifter' - we are your technical and supply chain partner.

We fully support every product we sell - for free! Our internal team and external sales engineers can answer any product or application question, no matter the complexity.

Backing up this technical ability is a range of 50,000+ products available from stock for nationwide next day delivery (same day if required!), or you can collect what you need from any of our trade counters around the UK.

Select your specialist interest below to learn more about how we can help.



Online, In Branch and On the Road - Scattergood & Johnson Ltd, there when you need us.

# [www.scatts.co.uk](http://www.scatts.co.uk)