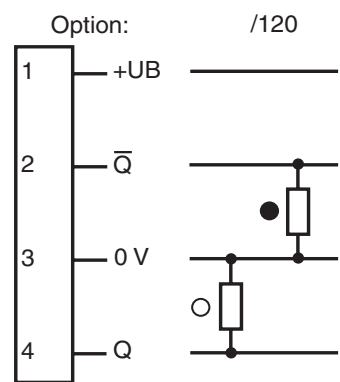
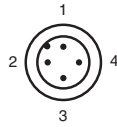


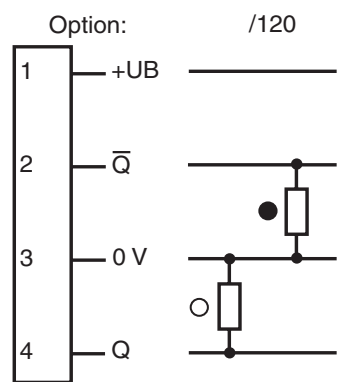
## Elektrischer Anschluss



○ = Hellschaltung  
● = Dunkelschaltung



## Electrical connection



○ = Light on  
● = Dark on

## Adressen/Addresses



Pepperl+Fuchs GmbH  
68301 Mannheim · Germany  
Tel. +49 621 776-4411  
Fax +49 621 776-27-4411  
E-mail: fa-info@de.pepperl-fuchs.com

**Worldwide Headquarters**  
Pepperl+Fuchs GmbH · Mannheim · Germany  
E-mail: fa-info@de.pepperl-fuchs.com

**USA Headquarters**  
Pepperl+Fuchs Inc. · Twinsburg · USA  
E-mail: fa-info@us.pepperl-fuchs.com

**Asia Pacific Headquarters**  
Pepperl+Fuchs Pte Ltd · Singapore  
E-mail: fa-info@sg.pepperl-fuchs.com  
Company Registration No. 199003130E

[www.pepperl-fuchs.com](http://www.pepperl-fuchs.com)

## Reflexions-Lichttaster

mit Kunststoffstecker M12 x 1, 4-polig

Diffuse mode sensor

with 4-pin, M12 x 1 plastic connector

GLV18-8-400-S/73/120



Doc. No.: 45-188E  
DIN A3 -> DIN A7

Part. No.: 190548  
Date: 08/10/2011



**PEPPERL+FUCHS**  
SENSING YOUR NEEDS

## Technische Daten

Allgemeine Daten	
Tastbereich	50 ... 400 mm einstellbar
Tastbereich max.	0 ... 400 mm
Referenzobjekt	100 mm x 100 mm Kodak weiss
Lichtsender	LED
Lichtart	rot, Wechsellicht, 640 nm
Lichtfleckdurchmesser	ca. 30 mm bei 400 mm
Öffnungswinkel	ca. 4 °
Lichtaustritt	seitlich
Fremdlichtgrenze	30000 Lux
Hysterese	H < 15 %
Kenndaten funktionale Sicherheit	
MTTF <sub>d</sub>	920 a
Gebrauchsdauer (T <sub>M</sub> )	20 a
Diagnosedeckungsgrad (DC)	0 %
Anzeigen/Bedienelemente	
Betriebsanzeige	LED grün, statisch leuchtend Power on
Funktionsanzeige	LED gelb: leuchtet bei erkanntem Objekt; blinkt bei Unterschreiten der Funktionsreserve
Bedienelemente	Empfindlichkeitseinsteller
Elektrische Daten	
Betriebsspannung	U <sub>B</sub> 10 ... 30 V DC
Leerlaufstrom	I <sub>0</sub> < 20 mA
Ausgang	
Schaltungsart	hell-/dunkelschaltend
Signalausgang	2 PNP, antivalent, kurzschlussfest, offene Kollektoren
Schaltspannung	max. 30 V DC
Schaltstrom	max. 100 mA
Spannungsfall	U <sub>d</sub> ≤ 1,5 V DC
Schaltfrequenz	f 500 Hz
Ansprechzeit	≤ 1 ms
Umgebungsbedingungen	
Umgebungstemperatur	-25 ... 60 °C (-13 ... 140 °F)
Lagertemperatur	-40 ... 70 °C (-40 ... 158 °F)
Mechanische Daten	
Schutzart	IP67
Anschluss	Gerätestecker M12 x 1, 4-polig
Material	
Gehäuse	PC
Lichtaustritt	PMMA
Masse	ca. 10 g
Normen- und Richtlinienkonformität	
Normenkonformität	
Produktnorm	EN 60947-5-2:2007 IEC 60947-5-2:2007
Zulassungen und Zertifikate	
Schutzklasse	II, Bemessungsisolationsspannung ≤ 250 V AC bei Verschmutzungsgrad 1-2 nach IEC 60664-1
UL-Zulassung	cULus Listed, Class 2 Power Source
CCC-Zulassung	Produkte, deren max. Betriebsspannung ≤ 36 V ist, sind nicht zulassungspflichtig und daher nicht mit einer CCC-Kennzeichnung versehen.

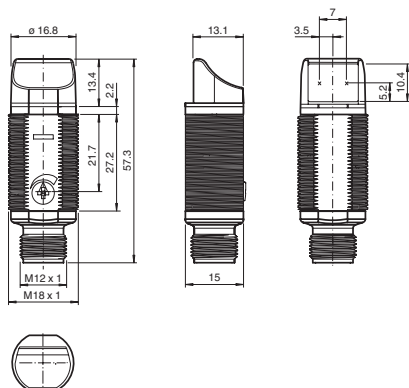
## Technical data

General specifications	
Detection range	50 ... 400 mm adjustable
Detection range max.	0 ... 400 mm
Reference target	100 mm x 100 mm Kodak white
Light source	LED
Light type	modulated visible red light, 640 nm
Diameter of the light spot	approx. 30 mm at 400 mm
Angle of divergence	approx. 4 °
Optical face	lateral
Ambient light limit	30000 Lux
Hysteresis	H < 15 %
Functional safety related parameters	
MTTF <sub>d</sub>	920 a
Mission Time (T <sub>M</sub> )	20 a
Diagnostic Coverage (DC)	0 %
Indicators/operating means	
Operating display	LED green, statically lit Power on
Function display	LED yellow: lights when object is detected; flashes when falling short of the stability control
Controls	sensitivity adjustment
Electrical specifications	
Operating voltage	U <sub>B</sub> 10 ... 30 V DC
No-load supply current	I <sub>0</sub> < 20 mA
Output	
Switching type	light/dark on
Signal output	2 PNP, complementary, short-circuit protected, open collectors
Switching voltage	max. 30 V DC
Switching current	max. 100 mA
Voltage drop	U <sub>d</sub> ≤ 1.5 V DC
Switching frequency	f 500 Hz
Response time	≤ 1 ms
Ambient conditions	
Ambient temperature	-25 ... 60 °C (-13 ... 140 °F)
Storage temperature	-40 ... 70 °C (-40 ... 158 °F)
Mechanical specifications	
Protection degree	IP67
Connection	connector M12 x 1, 4-pin
Material	
Housing	PC
Optical face	PMMA
Mass	approx. 10 g
Compliance with standards and directives	
Standard conformity	
Product standard	EN 60947-5-2:2007 IEC 60947-5-2:2007
Approvals and certificates	
Protection class	II, rated insulation voltage ≤ 250 V AC with pollution degree 1-2 according to IEC 60664-1
UL approval	cULus Listed, Class 2 Power Source
CCC approval	Products with a maximum operating voltage of ≤ 36 V do not bear a CCC marking because they do not require approval.

## Sicherheitshinweise:

- Vor der Inbetriebnahme Betriebsanleitung lesen
- Anschluss, Montage und Einstellung nur durch Fachpersonal
- Kein Sicherheitsbauteil gemäß EU-Maschinenrichtlinie

## Abmessungen

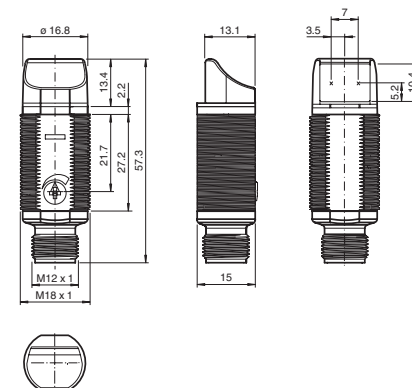


alle Maße in mm

## Security Instructions:

- Read the operating instructions before attempting commissioning
- Installation, connection and adjustments should only be undertaken by specialist personnel
- Not a safety component in accordance with the EU Machinery Directive

## Dimensions



all dimensions in mm

# Beschreibung/Description

D

## Montagehinweise

### Bestimmungsgemäße Verwendung

Ein Reflexionslichttaster enthält Sender und Empfänger in einem Gehäuse. Das Licht des Senders wird vom erfassten Objekt reflektiert und zum Empfänger zurückgestrahlt und dort ausgewertet. Die Tastweiten sind von der Objektfarbe abhängig. Bei dunklen oder sehr kleinen Objekten reduziert sich die Tastweite.

### Montagehinweise:

Die Sensoren können aufgrund ihrer M18 x 1 Gewindebauform und unter Verwendung der mitgelieferten Muttern/Montagering durch eine einfache Bohrung mit Ø 18 mm oder mit einem Haltewinkel (nicht im Lieferumfang) montiert werden.

Beachten Sie bei der Montage die Lage und Sichtbarkeit des Bedienfeldes bzw. der LED-Anzeigen.

Nach Anlegen der Betriebsspannung signalisiert die LED grün Betriebsbereitschaft.

### Einstellung:

Stellen Sie den Empfindlichkeitsregler (gegen den Uhrzeigersinn) auf Minimum.

Platzieren Sie das Tastgut innerhalb des Tastbereiches und drehen Sie den Empfindlichkeitsregler im Uhrzeigersinn bis die Anzeige-LED gelb aufleuchtet. Merken Sie sich diese Stellung des Empfindlichkeitsreglers als Position A.

Entfernen Sie das Objekt aus dem Tastbereich des Sensors. Erhöhen Sie die Sensorempfindlichkeit langsam weiter bis die gelbe LED erneut aufleuchtet. Merken Sie sich diese Stellung des Empfindlichkeitsreglers als Position B.

### Hinweis:

Wenn kein Hintergrundobjekt vorhanden ist, so wird die gelbe LED auch in Stellung MAX. nicht aufleuchten. Stellen Sie in diesem Fall sicher, dass auch im normalen Betrieb kein Hintergrundobjekt in das Tastfeld des Sensors gelangen kann (abgestellte Palette o. ä.).

Kann dies nicht ausgeschlossen werden, so platzieren Sie an entsprechender Stelle ein Hintergrundobjekt, welches nach erfolgter Einstellung wieder entfernt wird.

Zur optimalen Empfindlichkeitseinstellung drehen Sie nun den Einsteller in die Mitte zwischen den beiden Positionen A und B.

### Reinigung:

Wir empfehlen in regelmäßigen Abständen den Lichtaustritt zu reinigen und Verschraubungen, sowie die Steckverbindungen zu überprüfen.

GB

## Mounting instructions

### Conventional use:

The reflex light scanner contains the emitter and receiver in a single housing. The light from transmitter is beamed back from the recorded object is evaluated by the receiver.

The detection range depend on the object colour. With dark or very small objects the detection range reduces.

### Mounting the sensor:

On account of the M18 x 1 thread, the nuts/mounting ring supplied along with the unit can be used to mount the sensors by means of a single borehole of 18 mm in diameter or a holding angle (not included in the scope of delivery).

Please observe the position and visibility of the operating panel and/or the LEDs when mounting.

After application of the operation voltage the LED signals green - ready for operation.

### Adjustment instructions:

Set sensitivity adjuster (counterclockwise) to minimum position.

Place the object to be detected in the sensing range and turn the sensitivity adjuster clockwise until the yellow indication LED lights up. This setting indicates the position A of the sensitivity adjuster.

Remove the object. Increase the sensitivity slowly until the yellow LED lights up again. This setting indicates the position B of the sensitivity adjuster.

### Note:

In case of no background object, the LED won't light up, even in MAX. setting. In that case take care, that in normal operation no temporal background object can appear to the sensing range (e. g. parked pallets). If this can not be excluded, place (only for adjustment matter) an object at the appropriate location. Then repeat this adjustment step. After finishing the adjustment this temporal object should be removed.

For optimal setting, now turn the sensitivity adjuster to the middle position between the positions A and B.

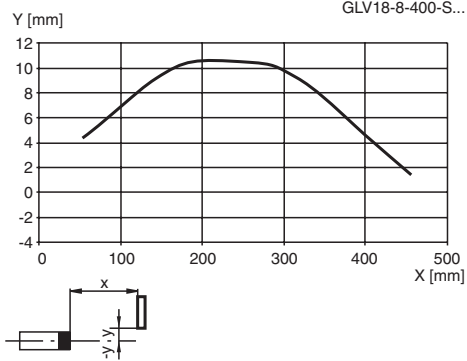
### Lustration:

We recommend that you clean the optical interfaces and check the plug- and screw connections at regular intervals.

## Charakteristische Ansprechkurve Courbe de response caractéristique Curve di risposta caratteristica

## Characteristic response curve Curva de respuesta característica

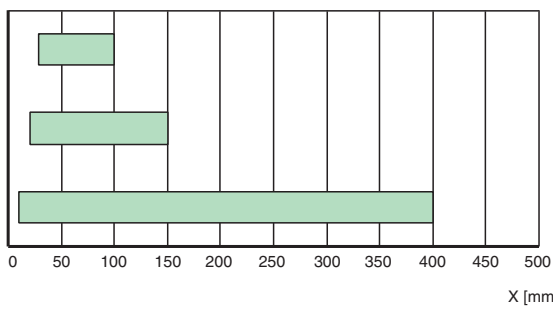
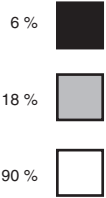
Möglicher Abstand (Versatz) zwischen optischer Achse und Referenzobjekt.  
Permissible distance (offset) between optical axis and reference target.  
Ecart possible entre l'axe optique et la cible de référence.  
Desplazamiento entre el eje óptico y objeto de referencia.  
Distanza possibile (sfalsato) tra l'asse ottico e l'oggetto di riferimento.



## Tastbereiche Detection ranges Distanzas utiles

## Rangos de detección Domaines de detection

Reflexion/Reflection  
Réflexion/Réflexión  
Riflesso



## Relative Empfangslichtstärke Intensité relative de la lumière reçue Intensità relativa luce in ricezione

## Relative received light strength Potencia relativa de recepción lumínica

Funktionsreserve, Stability control, Réserve de fonctionnement,  
Reserva de función, Funzione riserva

