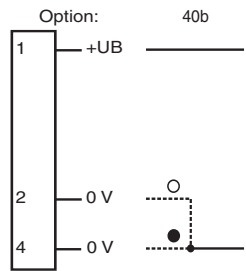
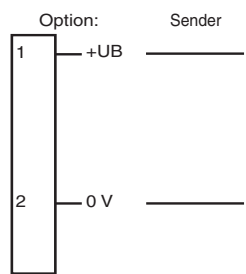


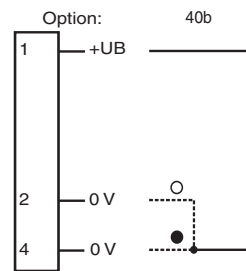
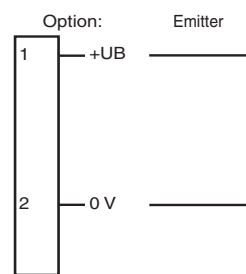
**Elektrischer Anschluss**



● = dunkelschaltend, ○ = hellschaltend



**Electrical connection**



● = dark on, ○ = light on



**Adressen/Addresses**



Pepperl+Fuchs GmbH  
68301 Mannheim · Germany  
Tel. +49 621 776-4411  
Fax +49 621 776-27-4411  
E-mail: fa-info@de.pepperl-fuchs.com

**Worldwide Headquarters**  
Pepperl+Fuchs GmbH · Mannheim · Germany  
E-mail: fa-info@de.pepperl-fuchs.com

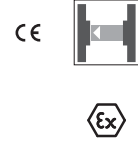
**USA Headquarters**  
Pepperl+Fuchs Inc. · Twinsburg · USA  
E-mail: fa-info@us.pepperl-fuchs.com

**Asia Pacific Headquarters**  
Pepperl+Fuchs Pte Ltd · Singapore  
E-mail: fa-info@sg.pepperl-fuchs.com  
Company Registration No. 199003130E

[www.pepperl-fuchs.com](http://www.pepperl-fuchs.com)

**Einweg-Lichtschranke  
Thru-beam sensor**

**M11/MV11-Ex/40b/112**



Part: 108994  
Date: 07/03/2017  
Doc: 45-0265J  
DIN A3 -> A7

**PEPPERL+FUCHS**  
SENSING YOUR NEEDS

**Technische Daten**

<b>Allgemeine Daten</b>		
Betriebsreichweite		0 ... 10 m
Grenzbereichweite		10 m
Lichtsender		LED
Lichtart		rot, Wechsellicht, 660 nm
Fremdlichtgrenze		≤ 10000 Lux Sonnenlicht ≤ 7500 Lux Halogenlicht
<b>Kenndaten funktionale Sicherheit</b>		
MTTF <sub>d</sub>		575 a
Gebrauchsdauer (T <sub>M</sub> )		20 a
Diagnosedeckungsgrad (DC)		0 %
<b>Anzeigen/Bedienelemente</b>		
Betriebsanzeige		LED grün: Netz ein (Power on) (Sender)
Funktionsanzeige		LED gelb: Schaltzustand (Empfänger)
Bedienelemente		Empfindlichkeitseinsteller
<b>Elektrische Daten</b>		
Betriebsspannung U <sub>B</sub>		6 ... 15,5 V DC (R <sub>i</sub> ca. 0 Ω)
Welligkeit		5 %
Leistungsaufnahme P <sub>0</sub>		max. 64 mW
Bereitschaftsverzug t <sub>v</sub>		20 ms
<b>Ausgang</b>		
Schaltungsart		hell-/dunkelschaltend verdrahtungsprogrammierbar
Signaloutput		1 NAMUR-Ausgang, Schließer/Öffner verdrahtungsprogrammierbar
Schaltspannung		8 V DC (R <sub>i</sub> ca. 1 kΩ)
Schaltfrequenz f		≤ 100 Hz
Stromaufnahme		Sender: ≥ 2,2 mA, Empfänger:
Referenzobjekt erkannt		Anschluss 1, 2: ≥ 2,2 mA Anschluss 1, 4: ≤ 1 mA
Referenzobjekt nicht erkannt		Anschluss 1, 2: ≤ 1 mA Anschluss 1, 4: ≥ 2,2 mA
Ansprechzeit		5 ms
<b>Richtlinienkonformität</b>		
Elektromagnetische Verträglichkeit		
Richtlinie 2014/30/EU		EN 60947-5-2:2007+A1:2012
<b>Umgebungsbedingungen</b>		
Umgebungstemperatur		-25 ... 70 °C (-13 ... 158 °F)
Lagertemperatur		-40 ... 80 °C (-40 ... 176 °F)
<b>Mechanische Daten</b>		
Gehäusebreite		18 mm
Gehäusehöhe		50 mm
Gehäusetiefe		45 mm
Schutzart		IP67
Anschluss		Gerätestecker (M12 x 1), 4-polig, um 90° schwenkbar
Material		
Gehäuse		PBT
Lichtaustritt		kratzfest beschichtete Kunststoffscheibe
Masse		60 g (je Gerät)
<b>Normen- und Richtlinienkonformität</b>		
Normenkonformität		
Normen		EN 60947-5-6:2000
<b>Zulassungen und Zertifikate</b>		
CCC-Zulassung		Produkte, deren max. Betriebsspannung ≤36 V ist, sind nicht zulassungspflichtig und daher nicht mit einer CCC-Kennzeichnung versehen.

**Technical data**

<b>General specifications</b>		
Effective detection range		0 ... 10 m
Threshold detection range		10 m
Light source		LED
Light type		modulated visible red light, 660 nm
Ambient light limit		≤ 10000 Lux sun light ≤ 7500 Lux halogen light
<b>Functional safety related parameters</b>		
MTTF <sub>d</sub>		575 a
Mission Time (T <sub>M</sub> )		20 a
Diagnostic Coverage (DC)		0 %
<b>Indicators/operating means</b>		
Operation indicator		LED green: power on (emitter)
Function indicator		LED yellow: switching state (receiver)
Control elements		sensitivity adjustment
<b>Electrical specifications</b>		
Operating voltage U <sub>B</sub>		6 ... 15.5 V DC (R <sub>i</sub> approx. 0 Ohm)
Ripple		5 %
Power consumption P <sub>0</sub>		max. 64 mW
Time delay before availability t <sub>v</sub>		20 ms
<b>Output</b>		
Switching type		light/dark on, programmable
Signal output		1 NAMUR output NC/NO programmable
Switching voltage		8 V DC (R <sub>i</sub> approx. 1 kΩ)
Switching frequency f		≤ 100 Hz
Current consumption		Emitter: ≥ 2.2 mA, Receiver:
Reference target detected		connection 1, 2: ≥ 2.2 mA connection 1, 4: ≤ 1 mA
Reference target not detected		connection 1, 2: ≤ 1 mA connection 1, 4: ≥ 2.2 mA
Response time		5 ms
<b>Directive conformity</b>		
Electromagnetic compatibility		
Directive 2014/30/EU		EN 60947-5-2:2007+A1:2012
<b>Ambient conditions</b>		
Ambient temperature		-25 ... 70 °C (-13 ... 158 °F)
Storage temperature		-40 ... 80 °C (-40 ... 176 °F)
<b>Mechanical specifications</b>		
Housing width		18 mm
Housing height		50 mm
Housing depth		45 mm
Degree of protection		IP67
Connection		V1 connector (M12 x 1), 4-pin, rotatable through 90°
Material		
Housing		PBT
Optical face		scratch resistant plastic lens
Mass		60 g (device)
<b>Compliance with standards and directives</b>		
Standard conformity		
Standards		EN 60947-5-6:2000
<b>Approvals and certificates</b>		
CCC approval		CCC approval / marking not required for products rated ≤36 V

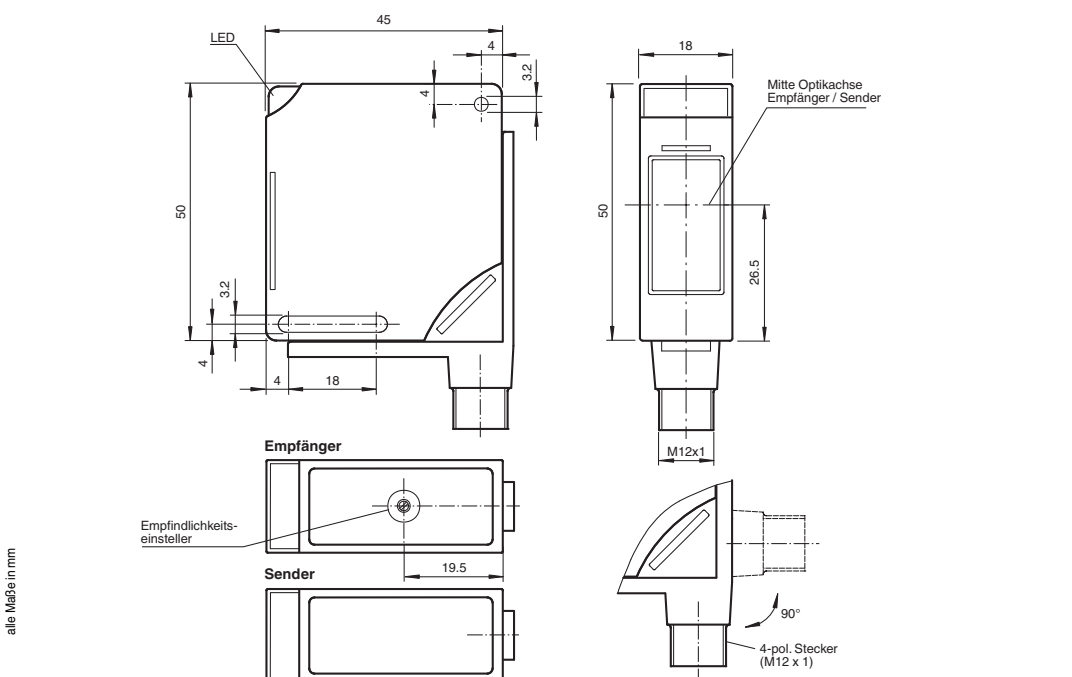
**Sicherheitshinweise:**

- Vor der Inbetriebnahme Betriebsanleitung lesen
- Anschluss, Montage und Einstellung nur durch Fachpersonal
- Kein Sicherheitsbauteil gemäß EU-Maschinenrichtlinie

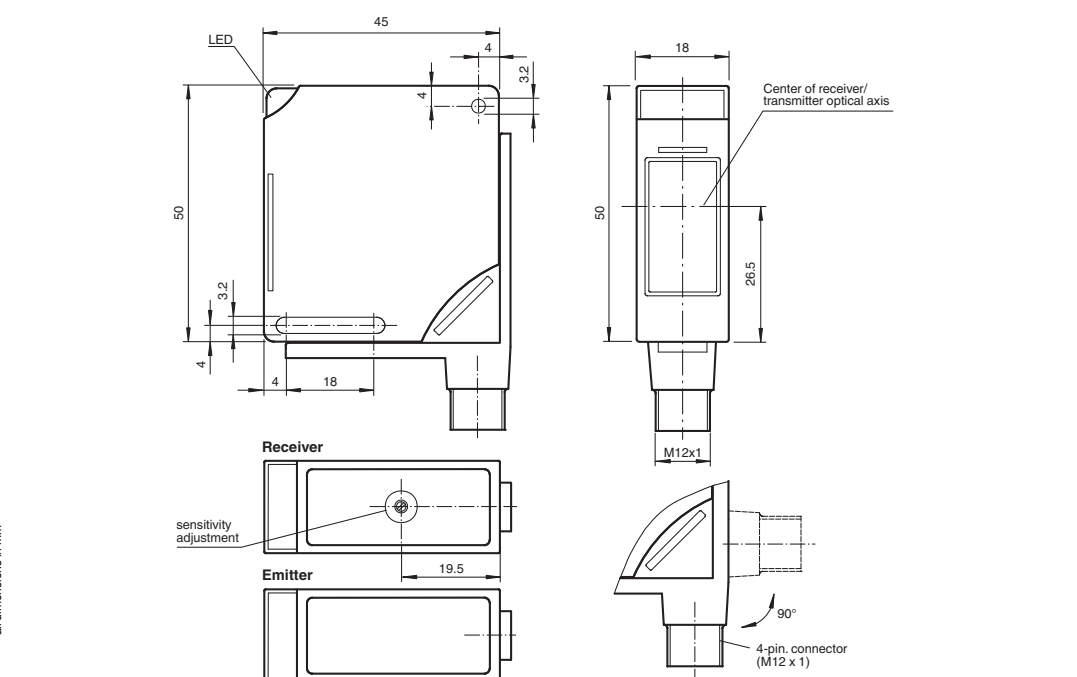
**Security Instructions:**

- Read the operating instructions before attempting commissioning
- Installation, connection and adjustments should only be undertaken by specialist personnel
- Not a safety component in accordance with the EU Machinery Directive

**Abmessungen**

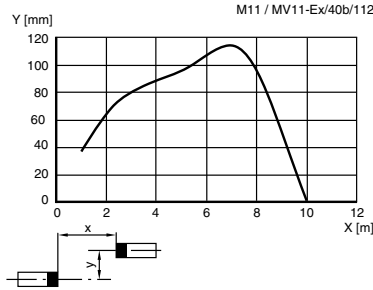


**Dimensions**



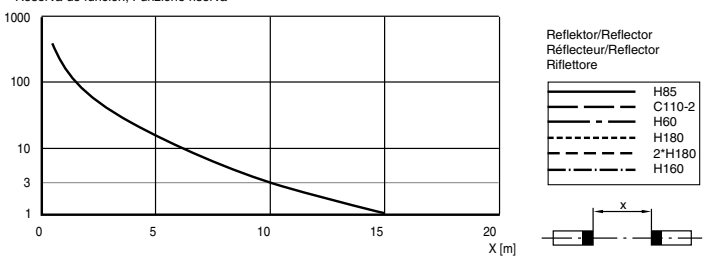
**Charakteristische Ansprechkurve**  
**Courbe de response caractéristique**  
**Curva di risposta caratteristica**

Möglicher Abstand (Versatz) zwischen optischer Achse und Referenzobjekt.  
 Permissible distance (offset) between optical axis and reference target.  
 Ecart possible entre l'axe optique et la cible de référence.  
 Desplazamiento entre el eje óptico y objeto de referencia.  
 Distanza possibile (sfalsato) tra l'asse ottico e l'oggetto di riferimento.



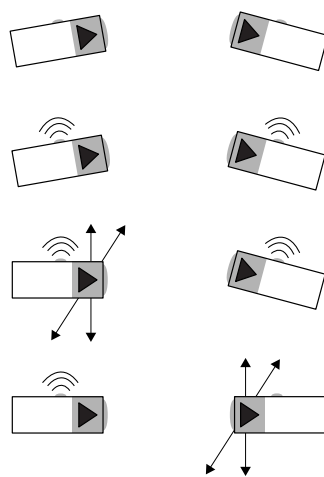
**Relative Empfangslichtstärke**  
**Intensité relative de la lumière reçue**  
**Intensità relativa luce in ricezione**

Funktionsreserve, Stability control, Réserve de fonctionnement, Reserva de función, Funzione riserva

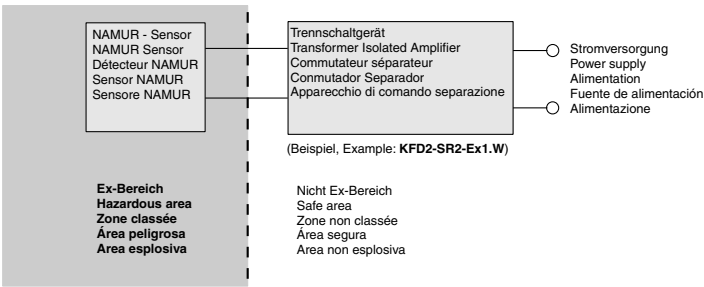


**Montage und Justage**  
**Montage et Aligement**  
**Montaggio e Aggiustaggio**

- Montage Sender und Empfänger  
 Mounting Emitter and Receiver  
 Montage de Emetteur et Récepteur  
 Montaje del Emisor y Receptor  
 Montaggio di Trasmittente e Ricevitore
- Netz ein  
 Power on  
 Alimentation  
 Redi conectada  
 Allacciare la rete
- Justage (Sender)  
 Alignment (Emitter)  
 Aligement (Emetteur)  
 Ajuste (Emisor)  
 Aggiustaggio (Trasmittente)
- Justage (Empfänger)  
 Alignment (Receiver)  
 Aligement (Récepteur)  
 Ajuste (Receptor)  
 Aggiustaggio (Ricevitore)

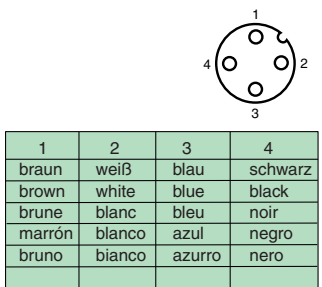


**NAMUR-Sensoren**  
**Détecteurs NAMUR**  
**Sensori NAMUR**



**Steckverbinder**  
**Connecteur**  
**Connettore**

Steckverbindung  
 (Rundsteckverbindung M12)  
 Plug connector  
 (Rounded connector M12)  
 Connecteur  
 (Connecteur circulaire M12)  
 Conector  
 (Conector redondo M12)  
 Collegamento ad innesto  
 (connessione rotonda M12)



**ATEX**

<b>Normen- und Richtlinienkonformität</b>	
Normenkonformität	
Normen	EN 60947-5-6:2000
<b>Zulassungen und Zertifikate</b>	
CCC-Zulassung	Produkte, deren max. Betriebsspannung ≤36 V ist, sind nicht zulassungspflichtig und daher nicht mit einer CCC-Kennzeichnung versehen.
<b>ATEX G</b>	
EG-Baumusterprüfbescheinigung	PTB 99 ATEX 2036X
Antragsteller	Pepperl+Fuchs GmbH, Lilienthalstraße 200, 68307 Mannheim, Germany
CE-Kennzeichnung	CE0102
ATEX-Kennzeichnung	Zone 1: (G) II 2G Ex ia op is IIC T6...T1 Gb
Richtlinienkonformität	2014/34/EU
Normen	EN 60079-0:2012+A11:2013 EN 60079-11:2012 EN 60079-28:2007
Wirksame innere Kapazität C <sub>i</sub>	≤ 110 nF
Wirksame innere Induktivität L <sub>i</sub>	vernachlässigbar klein
Allgemeines	Das Betriebsmittel ist entsprechend den Angaben im Datenblatt und dieser Betriebsanleitung zu betreiben. Insbesondere ist die maximale Bemessungsspannung und der Temperaturbereich einzuhalten. Die besonderen Bedingungen sind einzuhalten! Die EU-Baumusterprüfbescheinigung ist zu beachten.
Umgebungstemperatur	Die Temperaturbereiche, abhängig von der Temperaturklasse, sind der EG-Baumusterprüfbescheinigung zu entnehmen.
Installation, Inbetriebnahme	Das zugehörige Betriebsmittel muss passend zu den Einsatzbedingungen mindestens die Anforderungen der Schutzart ia und der Gruppen II oder III erfüllen. Wegen möglicher Zündgefahren, die aufgrund von Fehlern und/oder transienten Strömen im Potenzialausgleichssystem entstehen können, ist eine galvanische Trennung im Versorgungs- und Signalstromkreis zu bevorzugen. Zugehörige Betriebsmittel ohne galvanische Trennung dürfen nur eingesetzt werden, wenn die entsprechenden Anforderungen nach IEC 60079-14 eingehalten werden. Die Eigensicherheit ist nur in Zusammenschaltung mit einem entsprechend zugehörigen Betriebsmittel und gemäß dem Nachweis der Eigensicherheit gewährleistet.
Instandhaltung, Wartung	An Betriebsmitteln, welche in explosionsgefährdeten Bereichen betrieben werden, darf keine Veränderung vorgenommen werden. Reparaturen an diesen Betriebsmitteln sind nicht möglich.
<b>Besondere Bedingungen</b>	
Schutz vor mechanischen Gefahren	Beim Einsatz im Temperaturbereich unterhalb von -20 °C ist der Sensor durch Einbau in ein zusätzliches Gehäuse vor Schlägeinwirkung zu schützen.
Erforderliche Schutzart bei Errichtung der Anschlussstelle	IP20 gemäß IEC 60529:2001
Sonstige Bedingungen	Der Zusammenhang zwischen dem Typ des angeschlossenen Stromkreises, der höchstzulässigen Umgebungstemperatur und der Temperaturklasse sowie den wirksamen inneren Reaktanzen ist der zugeordneten EG-Baumusterprüfbescheinigung zu entnehmen.

<b>IECEX G</b>	
Nummer des Zertifikats	IECEX PTB 12.0061 X
Antragsteller	Pepperl+Fuchs GmbH, Lilienthalstraße 200, 68307 Mannheim, Germany
IECEX-Kennzeichnung	Zone 1: (G) II 2G Ex ia op is IIC T6...T1 Gb
Normen	IEC 60079-0:2011 IEC 60079-11:2011 IEC 60079-28:2006
Wirksame innere Kapazität C <sub>i</sub>	≤ 110 nF
Wirksame innere Induktivität L <sub>i</sub>	vernachlässigbar klein
Allgemeines	Das Betriebsmittel ist entsprechend den Angaben im Datenblatt und dieser Betriebsanleitung zu betreiben. Insbesondere ist die maximale Bemessungsspannung und der Temperaturbereich einzuhalten. Die besonderen Bedingungen sind einzuhalten! Das IEC-Zertifikat ist zu beachten.
Umgebungstemperatur	Die Temperaturbereiche, abhängig von der Temperaturklasse, sind der EG-Baumusterprüfbescheinigung zu entnehmen.
Installation, Inbetriebnahme	Das zugehörige Betriebsmittel muss passend zu den Einsatzbedingungen mindestens die Anforderungen der Schutzart ia und der Gruppen II oder III erfüllen. Wegen möglicher Zündgefahren, die aufgrund von Fehlern und/oder transienten Strömen im Potenzialausgleichssystem entstehen können, ist eine galvanische Trennung im Versorgungs- und Signalstromkreis zu bevorzugen. Zugehörige Betriebsmittel ohne galvanische Trennung dürfen nur eingesetzt werden, wenn die entsprechenden Anforderungen nach IEC 60079-14 eingehalten werden. Die Eigensicherheit ist nur in Zusammenschaltung mit einem entsprechend zugehörigen Betriebsmittel und gemäß dem Nachweis der Eigensicherheit gewährleistet.
Instandhaltung, Wartung	An Betriebsmitteln, welche in explosionsgefährdeten Bereichen betrieben werden, darf keine Veränderung vorgenommen werden. Reparaturen an diesen Betriebsmitteln sind nicht möglich.
<b>Besondere Bedingungen</b>	
Schutz vor mechanischen Gefahren	Beim Einsatz im Temperaturbereich unterhalb von -20 °C ist der Sensor durch Einbau in ein zusätzliches Gehäuse vor Schlägeinwirkung zu schützen.
Erforderliche Schutzart bei Errichtung der Anschlussstelle	IP20 gemäß IEC 60529:2001
Sonstige Bedingungen	Der Zusammenhang zwischen dem Typ des angeschlossenen Stromkreises, der höchstzulässigen Umgebungstemperatur und der Temperaturklasse sowie den wirksamen inneren Reaktanzen ist der zugeordneten EG-Baumusterprüfbescheinigung zu entnehmen.

<b>ATEX G</b>	
EG-Baumusterprüfbescheinigung	PTB 99 ATEX 2036X
Antragsteller	Pepperl+Fuchs GmbH, Lilienthalstraße 200, 68307 Mannheim, Germany
CE-Kennzeichnung	CE0102
ATEX-Kennzeichnung	Zone 1: (G) II 2G Ex ia op is IIC T6...T1 Gb
Richtlinienkonformität	2014/34/EU
Normen	EN 60079-0:2012+A11:2013 EN 60079-11:2012 EN 60079-28:2007
Wirksame innere Kapazität C <sub>i</sub>	≤ 110 nF
Wirksame innere Induktivität L <sub>i</sub>	vernachlässigbar klein
Allgemeines	Das Betriebsmittel ist entsprechend den Angaben im Datenblatt und dieser Betriebsanleitung zu betreiben. Insbesondere ist die maximale Bemessungsspannung und der Temperaturbereich einzuhalten. Die besonderen Bedingungen sind einzuhalten! Die EU-Baumusterprüfbescheinigung ist zu beachten.
Umgebungstemperatur	Die Temperaturbereiche, abhängig von der Temperaturklasse, sind der EG-Baumusterprüfbescheinigung zu entnehmen.
Installation, Inbetriebnahme	Das zugehörige Betriebsmittel muss passend zu den Einsatzbedingungen mindestens die Anforderungen der Schutzart ia und der Gruppen II oder III erfüllen. Wegen möglicher Zündgefahren, die aufgrund von Fehlern und/oder transienten Strömen im Potenzialausgleichssystem entstehen können, ist eine galvanische Trennung im Versorgungs- und Signalstromkreis zu bevorzugen. Zugehörige Betriebsmittel ohne galvanische Trennung dürfen nur eingesetzt werden, wenn die entsprechenden Anforderungen nach IEC 60079-14 eingehalten werden. Die Eigensicherheit ist nur in Zusammenschaltung mit einem entsprechend zugehörigen Betriebsmittel und gemäß dem Nachweis der Eigensicherheit gewährleistet.
Instandhaltung, Wartung	An Betriebsmitteln, welche in explosionsgefährdeten Bereichen betrieben werden, darf keine Veränderung vorgenommen werden. Reparaturen an diesen Betriebsmitteln sind nicht möglich.
<b>Besondere Bedingungen</b>	
Schutz vor mechanischen Gefahren	Beim Einsatz im Temperaturbereich unterhalb von -20 °C ist der Sensor durch Einbau in ein zusätzliches Gehäuse vor Schlägeinwirkung zu schützen.
Erforderliche Schutzart bei Errichtung der Anschlussstelle	IP20 gemäß IEC 60529:2001
Sonstige Bedingungen	Der Zusammenhang zwischen dem Typ des angeschlossenen Stromkreises, der höchstzulässigen Umgebungstemperatur und der Temperaturklasse sowie den wirksamen inneren Reaktanzen ist der zugeordneten EG-Baumusterprüfbescheinigung zu entnehmen.

<b>IECEX G</b>	
Nummer des Zertifikats	IECEX PTB 12.0061 X
Antragsteller	Pepperl+Fuchs GmbH, Lilienthalstraße 200, 68307 Mannheim, Germany
IECEX-Kennzeichnung	Zone 1: (G) II 2G Ex ia op is IIC T6...T1 Gb
Normen	IEC 60079-0:2011 IEC 60079-11:2011 IEC 60079-28:2006
Wirksame innere Kapazität C <sub>i</sub>	≤ 110 nF
Wirksame innere Induktivität L <sub>i</sub>	vernachlässigbar klein
Allgemeines	Das Betriebsmittel ist entsprechend den Angaben im Datenblatt und dieser Betriebsanleitung zu betreiben. Insbesondere ist die maximale Bemessungsspannung und der Temperaturbereich einzuhalten. Die besonderen Bedingungen sind einzuhalten! Das IEC-Zertifikat ist zu beachten.
Umgebungstemperatur	Die Temperaturbereiche, abhängig von der Temperaturklasse, sind der EG-Baumusterprüfbescheinigung zu entnehmen.
Installation, Inbetriebnahme	Das zugehörige Betriebsmittel muss passend zu den Einsatzbedingungen mindestens die Anforderungen der Schutzart ia und der Gruppen II oder III erfüllen. Wegen möglicher Zündgefahren, die aufgrund von Fehlern und/oder transienten Strömen im Potenzialausgleichssystem entstehen können, ist eine galvanische Trennung im Versorgungs- und Signalstromkreis zu bevorzugen. Zugehörige Betriebsmittel ohne galvanische Trennung dürfen nur eingesetzt werden, wenn die entsprechenden Anforderungen nach IEC 60079-14 eingehalten werden. Die Eigensicherheit ist nur in Zusammenschaltung mit einem entsprechend zugehörigen Betriebsmittel und gemäß dem Nachweis der Eigensicherheit gewährleistet.
Instandhaltung, Wartung	An Betriebsmitteln, welche in explosionsgefährdeten Bereichen betrieben werden, darf keine Veränderung vorgenommen werden. Reparaturen an diesen Betriebsmitteln sind nicht möglich.
<b>Besondere Bedingungen</b>	
Schutz vor mechanischen Gefahren	Beim Einsatz im Temperaturbereich unterhalb von -20 °C ist der Sensor durch Einbau in ein zusätzliches Gehäuse vor Schlägeinwirkung zu schützen.
Erforderliche Schutzart bei Errichtung der Anschlussstelle	IP20 gemäß IEC 60529:2001
Sonstige Bedingungen	Der Zusammenhang zwischen dem Typ des angeschlossenen Stromkreises, der höchstzulässigen Umgebungstemperatur und der Temperaturklasse sowie den wirksamen inneren Reaktanzen ist der zugeordneten EG-Baumusterprüfbescheinigung zu entnehmen.

**ATEX**

<b>Compliance with standards and directives</b>	
Standard conformity	
Standards	EN 60947-5-6:2000
<b>Approvals and certificates</b>	
CCC approval	CCC approval / marking not required for products rated ≤36 V
<b>ATEX G</b>	
EC-Type Examination Certificate	PTB 99 ATEX 2036X
Applicant	Pepperl+Fuchs GmbH, Lilienthalstrasse 200, 68307 Mannheim, Germany
CE marking	CE0102
ATEX marking	Zone 1: (G) II 2G Ex ia op is IIC T6...T1 Gb
Directive conformity	2014/34/EU
Standards	EN 60079-0:2012+A11:2013 EN 60079-11:2012 EN 60079-28:2007
Effective internal capacitance C <sub>i</sub>	≤ 110 nF
Effective internal inductance L <sub>i</sub>	negligibly small
General	The apparatus must be operated in accordance with the data provided in the data sheet and this operating instruction. In particular, the maximum rated voltage and the temperature range must be adhered to. The special conditions must be adhered to! The EU-type examination certificate has to be observed.
Ambient temperature	The temperature ranges, according to temperature class, are given in the EC-Type Examination Certificate.
Installation, commissioning	The associated apparatus must, as a minimum, fulfill the requirements for degree of protection ia and for Groups II or III, as appropriate for the operating conditions. Due to the possible risk of ignition that can occur as a result of faults and/or transient currents in the equipotential bonding system, galvanic isolation in the supply and signal current circuit is preferred. Associated apparatus without galvanic isolation may only be used if the appropriate requirements as set out in IEC 60079-14 are met. The intrinsic safety is only assured in connection with an appropriate related apparatus and according to the proof of intrinsic safety.
Maintenance	No modifications must be undertaken on apparatus, which is operated in hazardous areas. Repairs to such apparatus are not permissible.
<b>Special conditions</b>	
Protection from mechanical danger	When used in the temperature range below -20 °C the sensor should be protected from knocks by the provision of an additional housing.
Degree of protection required when installing connecting components	IP20 according to IEC 60529:2001
Other conditions	Refer to the relevant EC type examination certificate to see the relationship between the connected circuit type, the maximum permitted ambient temperature and the temperature class as well as effective inner reactances.
<b>IECEX G</b>	
Certificate number	IECEX PTB 12.0061 X
Applicant	Pepperl+Fuchs GmbH, Lilienthalstrasse 200, 68307 Mannheim, Germany
IECEX marking	Zone 1: (G) II 2G Ex ia op is IIC T6...T1 Gb
Standards	IEC 60079-0:2011 IEC 60079-11:2011 IEC 60079-28:2006
Effective internal capacitance C <sub>i</sub>	≤ 110 nF
Effective internal inductance L <sub>i</sub>	negligibly small
General	The apparatus must be operated in accordance with the data provided in the data sheet and this operating instruction. In particular, the maximum rated voltage and the temperature range must be adhered to. The special conditions must be adhered to! The IEC certificate must be observed.
Ambient temperature	The temperature ranges, according to temperature class, are given in the EC-Type Examination Certificate.
Installation, commissioning	The associated apparatus must, as a minimum, fulfill the requirements for degree of protection ia and for Groups II or III, as appropriate for the operating conditions. Due to the possible risk of ignition that can occur as a result of faults and/or transient currents in the equipotential bonding system, galvanic isolation in the supply and signal current circuit is preferred. Associated apparatus without galvanic isolation may only be used if the appropriate requirements as set out in IEC 60079-14 are met. The intrinsic safety is only assured in connection with an appropriate related apparatus and according to the proof of intrinsic safety.
Maintenance	No modifications must be undertaken on apparatus, which is operated in hazardous areas. Repairs to such apparatus are not permissible.
<b>Special conditions</b>	
Protection from mechanical danger	When used in the temperature range below -20 °C the sensor should be protected from knocks by the provision of an additional housing.
Degree of protection required when installing connecting components	IP20 according to IEC 60529:2001
Other conditions	Refer to the relevant EC type examination certificate to see the relationship between the connected circuit type, the maximum permitted ambient temperature and the temperature class as well as effective inner reactances.



# SCATTERGOOD & JOHNSON LTD

ELECTRICAL ENGINEERING & FLUID CONTROL DISTRIBUTORS

Est.1899

At Scattergood & Johnson Ltd, we pride ourselves on being a technical distributor to specialist industries.

Working with a range of quality product suppliers across a number of specialist markets, we are not your average 'box shifter' - we are your technical and supply chain partner.

We fully support every product we sell - for free! Our internal team and external sales engineers can answer any product or application question, no matter the complexity.

Backing up this technical ability is a range of 50,000+ products available from stock for nationwide next day delivery (same day if required!), or you can collect what you need from any of our trade counters around the UK.

Select your specialist interest below to learn more about how we can help.



Online, In Branch and On the Road - Scattergood & Johnson Ltd, there when you need us.

# [www.scatts.co.uk](http://www.scatts.co.uk)