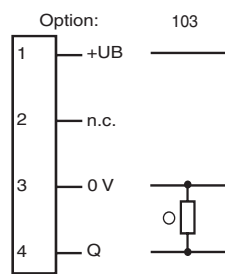
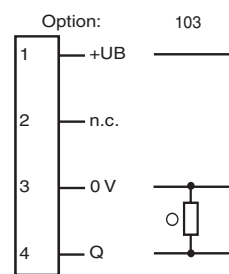


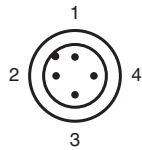
**Elektrischer Anschluss**



**Electrical connection**



○ = Hellschaltung  
● = Dunkelschaltung



○ = Light on  
● = Dark on

**Adressen/Addresses**



Pepperl+Fuchs GmbH  
68301 Mannheim · Germany  
Tel. +49 621 776-4411  
Fax +49 621 776-27-4411  
E-mail: fa-info@de.pepperl-fuchs.com

**Worldwide Headquarters**  
Pepperl+Fuchs GmbH · Mannheim · Germany  
E-mail: fa-info@de.pepperl-fuchs.com

**USA Headquarters**  
Pepperl+Fuchs Inc. · Twinsburg · USA  
E-mail: fa-info@us.pepperl-fuchs.com

**Asia Pacific Headquarters**  
Pepperl+Fuchs Pte Ltd · Singapore  
E-mail: fa-info@sg.pepperl-fuchs.com  
Company Registration No. 199003130E

[www.pepperl-fuchs.com](http://www.pepperl-fuchs.com)

**Reflexionslichtschranke**

mit Festkabel und M12-Stecker, 4-polig  
Retroreflective sensor  
with fixed cable and M12 connector, 4-pin

**ML100-55/103/115b**



Part. 221827  
Date: 04/03/2017

Doc. 45-3010F  
DIN A3 -> A7



**PEPPERL+FUCHS**  
SENSING YOUR NEEDS

**Technische Daten**

**Allgemeine Daten**

Betriebsreichweite	0 ... 5 m
Reflektorabstand	0,01 ... 5 m
Grenzreichweite	7 m
Referenzobjekt	Reflektor H50
Lichtsender	LED
Lichtart	rot, Wechsellicht
Polarisationsfilter	ja
Lichtfleckdurchmesser	ca. 500 mm im Abstand von 7 m
Öffnungswinkel	ca. 4 °
Lichtaustritt	frontal
Fremdlichtgrenze	EN 60947-5-2:2007+A1:2012

**Kenndaten funktionale Sicherheit**

MTTF <sub>d</sub>	860 a
Gebrauchsdauer (T <sub>M</sub> )	20 a
Diagnosedeckungsgrad (DC)	0 %

**Anzeigen/Bedienelemente**

Betriebsanzeige	LED grün: Netz ein (Power on)
Funktionsanzeige	LED gelb: leuchtet bei Empfang des Sendestrahl; blinkt bei Unterschreiten der Funktionsreserve; aus bei Strahlunterbrechung

Bedienelemente	Empfindlichkeitseinsteller
Bedienelemente	Hell-/Dunkelumschalter

**Elektrische Daten**

Betriebsspannung U <sub>B</sub>	10 ... 30 V DC
Welligkeit	max. 10 %
Leerlaufstrom I <sub>0</sub>	< 20 mA

**Ausgang**

Schaltungsart	Die Schaltungsart des Sensors ist umschaltbar. Der Auslieferungszustand ist: hell-schaltend
Signalausgang	1 PNP-Ausgang, kurzschlussfest, verpolsicher, offener Kollektor
Schaltspannung	max. 30 V DC
Schaltstrom	max. 100 mA, ohmsche Last
Spannungsfall U <sub>d</sub>	≤ 1,5 V DC
Schaltfrequenz f	1000 Hz
Ansprechzeit	0,5 ms

**Umgebungsbedingungen**

Umgebungstemperatur	-30 ... 60 °C (-22 ... 140 °F)
Lagertemperatur	-40 ... 70 °C (-40 ... 158 °F)

**Mechanische Daten**

Schutzart	IP67
Anschluss	Festkabel 300 mm mit Gerätestecker M12 x 1, 4-polig

Material Gehäuse	PC (Polycarbonat)
Material Lichtaustritt	PMMA

Masse	ca. 20 g
Anzugsmoment Befestigungsschrauben	0,6 Nm
Kabellänge	0,3 m

**Normen- und Richtlinienkonformität**

Richtlinienkonformität	
EMV-Richtlinie 2004/108/EG	EN 60947-5-2:2007+A1:2012
Normenkonformität	
Normen	UL 60947-5-2

**Zulassungen und Zertifikate**

EAC-Konformität	TR CU 020/2011
UL-Zulassung	cULus Listed, Class-2-Stromquelle oder UL-gelistetes Netzteil mit beschränktem Spannungsausgang mit (evtl. integrierter) Sicherung (max. 3.3 A gemäß UL248), Typ-1-Gehäuse
CCC-Zulassung	Produkte, deren max. Betriebsspannung ≤36 V ist, sind nicht zulassungspflichtig und daher nicht mit einer CCC-Kennzeichnung versehen.

**Technical data**

**General specifications**

Effective detection range	0 ... 5 m
Reflector distance	0.01 ... 5 m
Threshold detection range	7 m
Reference target	H50 reflector
Light source	LED
Light type	modulated visible red light
Polarization filter	yes
Diameter of the light spot	approx. 500 mm at a distance of 7 m
Angle of divergence	approx. 4 °
Optical face	frontal
Ambient light limit	EN 60947-5-2:2007+A1:2012

**Functional safety related parameters**

MTTF <sub>d</sub>	860 a
Mission Time (T <sub>M</sub> )	20 a
Diagnostic Coverage (DC)	0 %

**Indicators/operating means**

Operation indicator	LED green: power on
Function indicator	LED yellow: lights up when receiving the light beam; flashes when falling short of the stability control; OFF when light beam is interrupted

Control elements	sensitivity adjustment
Control elements	Light-on/dark-on changeover switch

**Electrical specifications**

Operating voltage U <sub>B</sub>	10 ... 30 V DC
Ripple	max. 10 %
No-load supply current I <sub>0</sub>	< 20 mA

**Output**

Switching type	The switching type of the sensor is adjustable. The default setting is: light on
Signal output	1 PNP output, short-circuit protected, reverse polarity protected, open collector
Switching voltage	max. 30 V DC
Switching current	max. 100 mA, resistive load
Voltage drop U <sub>d</sub>	≤ 1.5 V DC
Switching frequency f	1000 Hz
Response time	0.5 ms

**Ambient conditions**

Ambient temperature	-30 ... 60 °C (-22 ... 140 °F)
Storage temperature	-40 ... 70 °C (-40 ... 158 °F)

**Mechanical specifications**

Degree of protection	IP67
Connection	300 mm fixed cable with 4-pin, M12 x 1 connector

Material Housing	PC (Polycarbonate)
Material Optical face	PMMA

Mass	approx. 20 g
Tightening torque, fastening screws	0.6 Nm
Cable length	0.3 m

**Compliance with standards and directives**

Directive conformity	
EMC Directive 2004/108/EC	EN 60947-5-2:2007+A1:2012
Standard conformity	
Standards	UL 60947-5-2

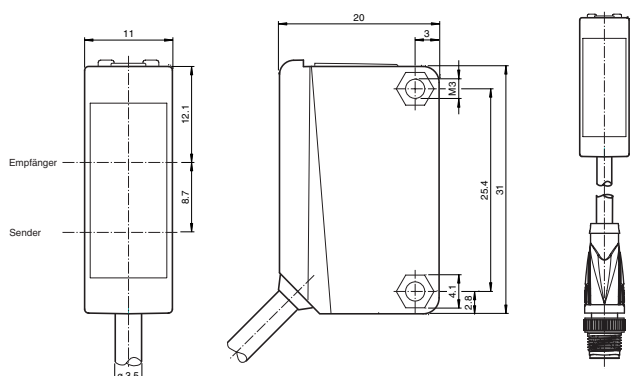
**Approvals and certificates**

EAC conformity	TR CU 020/2011
UL approval	cULus Listed, Class 2 Power Source or listed Power Supply with a limited voltage output with (maybe integrated) fuse (max. 3.3 A according UL248), Type 1 enclosure
CCC approval	CCC approval / marking not required for products rated ≤36 V

**Sicherheitshinweise:**

- Vor der Inbetriebnahme Betriebsanleitung lesen
- Anschluss, Montage und Einstellung nur durch Fachpersonal
- Kein Sicherheitsbauteil gemäß EU-Maschinenrichtlinie

**Abmessungen**

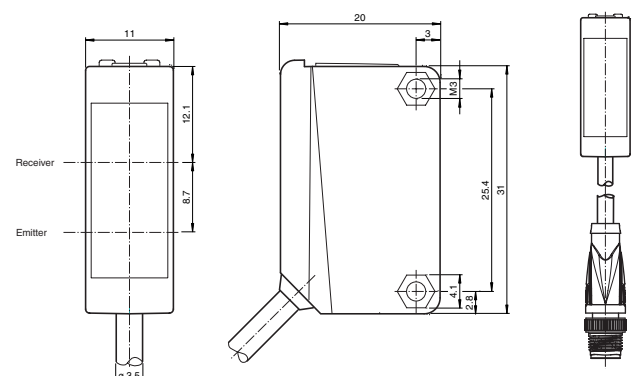


alle Maße in mm

**Security Instructions:**

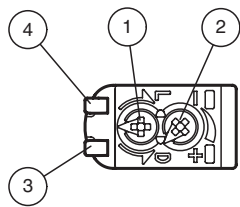
- Read the operating instructions before attempting commissioning
- Installation, connection and adjustments should only be undertaken by specialist personnel
- Not a safety component in accordance with the EU Machinery Directive

**Dimensions**



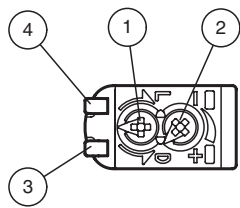
all dimensions in mm

**Anzeigen/Bedienelemente**



1	Hell-Dunkel-Umschalter	
2	Empfindlichkeitseinsteller	
3	Signalanzeige	gelb
4	Betriebsanzeige	grün

**Indicators/operating means**



1	Light-Dark-switching	
2	Sensitivity adjuster	
3	Signal display	yellow
4	Operating display	green

**Lustration**

The yellow LED flashes if reception deteriorates (e.g. soiled lenses.)

We recommend that you clean the optical interfaces and check the plug- and screw connections at regular intervals.

**Hinweis zur relativen Empfangslichtstärke**

Die Angaben zur relativen Empfangslichtstärke sind typische Werte und können toleranzbedingt abweichen.

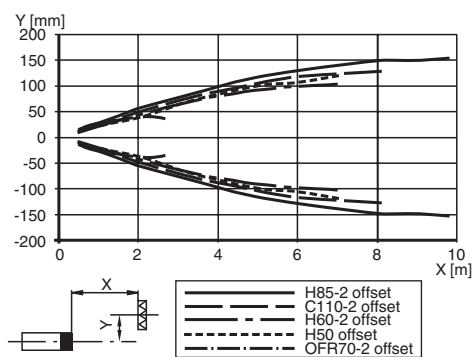
**Note on relative received light strength**

The information provided on the relative received light strength is to be regarded as "typical" and can deviate due to tolerances.

**Charakteristische Ansprechkurve  
Courbe de response caractéristique  
Curve di risposta caratteristica**

**Characteristic response curve  
Curva de respuesta característica**

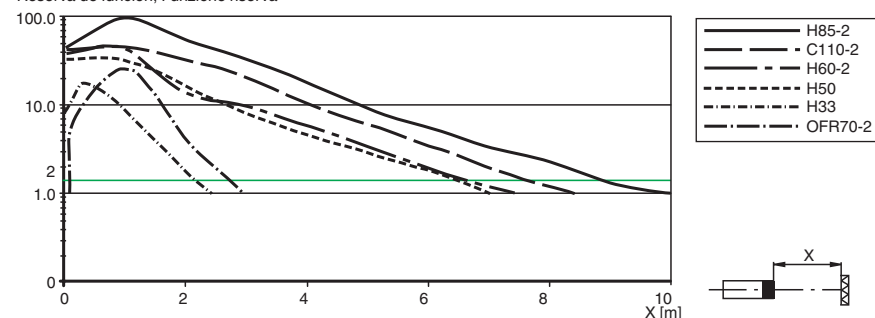
Möglicher Abstand (Versatz) zwischen optischer Achse und Referenzobjekt.  
Permissible distance (offset) between optical axis and reference target.  
Ecart possible entre l'axe optique et la cible de référence.  
Desplazamiento entre el eje óptico y objeto de referencia.  
Distanza possibile (sfalsato) tra l'asse ottico e l'oggetto di riferimento.



**Relative Empfangslichtstärke  
Intensité relative de la lumière reçue  
Intensità relativa luce in ricezione**

**Relative received light strength  
Potencia relativa de recepción lumínica**

Funktionsreserve, Stability control, Réserve de fonctionnement, Reserva de función, Funzione riserva



**Beschreibung/Description**

**Bestimmungsgemäße Verwendung**  
Eine Reflexionslichtschranke enthält Sender und Empfänger in einem Gehäuse. Das Licht des Senders wird von einem Reflektor zum Empfänger zurückgestrahlt. Bei Unterbrechung des Lichtstrahls durch ein Objekt wird die Schaltfunktion ausgelöst.

**Montagehinweise**  
Die Sensoren können über Durchgangsbohrungen direkt oder über einen Haltewinkel bzw. Klemmkörper (diese sind nicht im Lieferumfang enthalten) befestigt werden. Die Untergrundfläche muss plan sein, um Gehäuseverzug beim Festziehen zu vermeiden. Es empfiehlt sich, die Mutter und Schraube mit Federscheiben zu sichern, um einer Dejustierung des Sensors vorzubeugen.

**Justierung**  
Nach Anlegen der Betriebsspannung leuchtet die LED grün. Montieren Sie den geeigneten Reflektor gegenüber der Lichtschranke. Nach der Grobeinstellung auf den Reflektor wird der Sensor (ohne Objekt) durch horizontales und vertikales Schwenken so optimal auf den Reflektor ausgerichtet, das die gelbe Leuchtanzeige konstant leuchtet. Bei ungenauer Ausrichtung blinkt die gelbe LED.

**Kontrolle Objekterfassung**  
Das Objekt in den Strahlengang bringen. Wird das Objekt erfasst, erlischt die gelbe LED. Nach Entfernen des Objektes leuchtet die Anzeige-LED gelb wieder konstant.

**Reinigung**  
Bei Verschlechterung des Empfangs (Verschmutzung) blinkt die gelbe LED im Empfänger. Deshalb empfehlen wir in regelmäßigen Abständen den Lichtaustritt zu reinigen und Verschraubungen, sowie die Steckverbindungen zu überprüfen.

**Conventional use**  
The reflex light beam switch contains the emitter and receiver in a single housing. The light from transmitter is beamed back from a reflector to the receiver. If an object interrupts the light beam the switching function is initiated.

**Mounting instructions**  
The sensor can be fastened over the through-holes directly or with a support angle or clamping components (this are not contained in the scope of supply). The base surface must be flat to avoid distorting the housing during mounting. It is advisable to secure the bolts and screws with washers to prevent misalignment.

**Adjustment instructions**  
Connect the sensor to operating voltage, the LED green lights up constantly. Mount suitable reflector opposite the sensor and align roughly. The exact adjustment is achieved by swivelling the sensor horizontally and vertically. With optimum light reception the yellow LED lights up constantly. They flash if setting is inexact.

**Object detection check**  
Move the object into the light beam. If the object is recorded, the yellow LED switch off. It should lights up constantly on again when the object is removed.



# SCATTERGOOD & JOHNSON LTD

ELECTRICAL ENGINEERING & FLUID CONTROL DISTRIBUTORS

Est.1899

At Scattergood & Johnson Ltd, we pride ourselves on being a technical distributor to specialist industries.

Working with a range of quality product suppliers across a number of specialist markets, we are not your average 'box shifter' - we are your technical and supply chain partner.

We fully support every product we sell - for free! Our internal team and external sales engineers can answer any product or application question, no matter the complexity.

Backing up this technical ability is a range of 50,000+ products available from stock for nationwide next day delivery (same day if required!), or you can collect what you need from any of our trade counters around the UK.

Select your specialist interest below to learn more about how we can help.



Online, In Branch and On the Road - Scattergood & Johnson Ltd, there when you need us.

# [www.scatts.co.uk](http://www.scatts.co.uk)