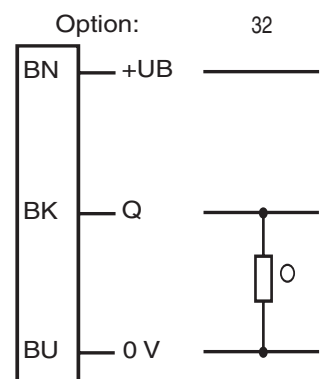
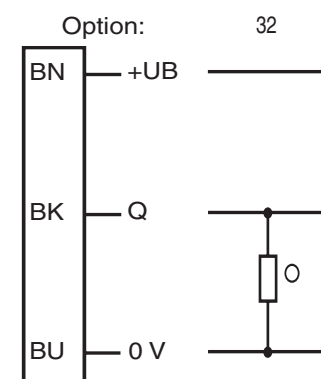


Elektrischer Anschluss



● = dunkelschaltend, ○ = hellerschaltend

Electrical connection



● = dark on, ○ = light on

Adressen/Addresses



Pepperl+Fuchs GmbH
68301 Mannheim · Germany
Tel. +49 621 776-4411
Fax +49 621 776-27-4411
E-mail: fa-info@de.pepperl-fuchs.com

Worldwide Headquarters
Pepperl+Fuchs GmbH · Mannheim · Germany
E-mail: fa-info@de.pepperl-fuchs.com

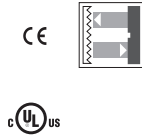
USA Headquarters
Pepperl+Fuchs Inc. · Twinsburg · USA
E-mail: fa-info@us.pepperl-fuchs.com

Asia Pacific Headquarters
Pepperl+Fuchs Pte Ltd · Singapore
E-mail: fa-info@sg.pepperl-fuchs.com
Company Registration No. 199003130E

www.pepperl-fuchs.com

Reflexions-Lichtschranke mit Polfilter
Retro-reflective sensor with polarization filter
mit Festkabel
with fixed cable

ML5-54/32/115



Doc. No.: 45-0488D
DIN A3 -> DIN A7

Part. No.: 800574
Date: 04/07/2009



PEPPERL+FUCHS
SENSING YOUR NEEDS

Technische Daten

Allgemeine Daten		
Betriebsreichweite		0 ... 1500 mm
Reflektorabstand		0,01 ... 1,5 m
Grenzreichweite		2000 mm
Lichtsender		LED, Rotlicht 660 nm
Zulassungen		CE, cULus Listed 57M3 (nur in Verbindung mit UL Class 2 Spannungsversorgung; Type 1 enclosure)
Referenzobjekt		Reflektor H50
Lichtart		rot, Wechsellicht
Fremdlichtgrenze		≤ 20000 Lux Sonnenlicht ≤ 5000 Lux Halogenlicht
Anzeigen/Bedienelemente		
Funktionsanzeige		LED gelb: Schaltzustand LED rot: Vorausfallanzeige
Bedienelemente		Hell-/Dunkel-Umschalter, Empfindlichkeitseinsteller
Elektrische Daten		
Betriebsspannung	U_B	10 ... 30 V DC
Welligkeit		10 %
Leerlaufstrom	I_0	≤ 30 mA
Ausgang		
Schaltungsart		hell-/dunkelschaltend, umschaltbar
Signalausgang		1 PNP-Ausgang, kurzschlussfest, verpolsicher, offener Kollektor
Schaltspannung		max. 30 V DC
Schaltstrom		max. 200 mA
Spannungsfall	U_d	≤ 2,5 V
Schaltfrequenz	f	≤ 500 Hz
Ansprechzeit		1 ms
Normenkonformität		
Normen		EN 60947-5-2
Umgebungsbedingungen		
Umgebungstemperatur		-25 ... 55 °C (248 ... 328 K)
Lagertemperatur		-25 ... 70 °C (248 ... 343 K)
Mechanische Daten		
Schutzart		IP67 nach EN 60529
Anschluss		2 m Kabel, 3 x 0,14 mm ² , PUR
Material		
Gehäuse		Polycarbonat
Lichtaustritt		PMMA
Masse		ca 45 g

Technical data

General specifications		
Effective detection range		0 ... 1500 mm
Reflector distance		0.01 ... 1.5 m
Threshold detection range		2000 mm
Light source		LED, Red light 660 nm
Approvals		CE, cULus Listed 57M3 (Only in association with UL Class 2 power supply; Type 1 enclosure)
Reference target		H50 reflector
Light type		red, modulated light
Ambient light limit		≤ 20000 Lux sun light ≤ 5000 Lux halogen light
Indicators/operating means		
Function display		LED yellow: switching state LED red: pre-fault indication
Operating elements		light/dark switch, sensitivity adjuster
Electrical specifications		
Operating voltage	U_B	10 ... 30 V DC
Ripple		10 %
No-load supply current	I_0	≤ 30 mA
Output		
Switching type		light/dark ON, switchable
Signal output		1 PNP output, short-circuit proof, protected from reverse polarity, open collector
Switching voltage		max. 30 V DC
Switching current		max. 200 mA
Voltage drop	U_d	≤ 2.5 V
Switching frequency	f	≤ 500 Hz
Response time		1 ms
Standard conformity		
Standards		EN 60947-5-2
Ambient conditions		
Ambient temperature		-25 ... 55 °C (248 ... 328 K)
Storage temperature		-25 ... 70 °C (248 ... 343 K)
Mechanical specifications		
Protection degree		IP67 according to EN 60529
Connection		2 m cable, 3 x 0,14 mm ² , PUR
Material		
Housing		Polycarbonate
Optical face		PMMA
Mass		approx. 45 g

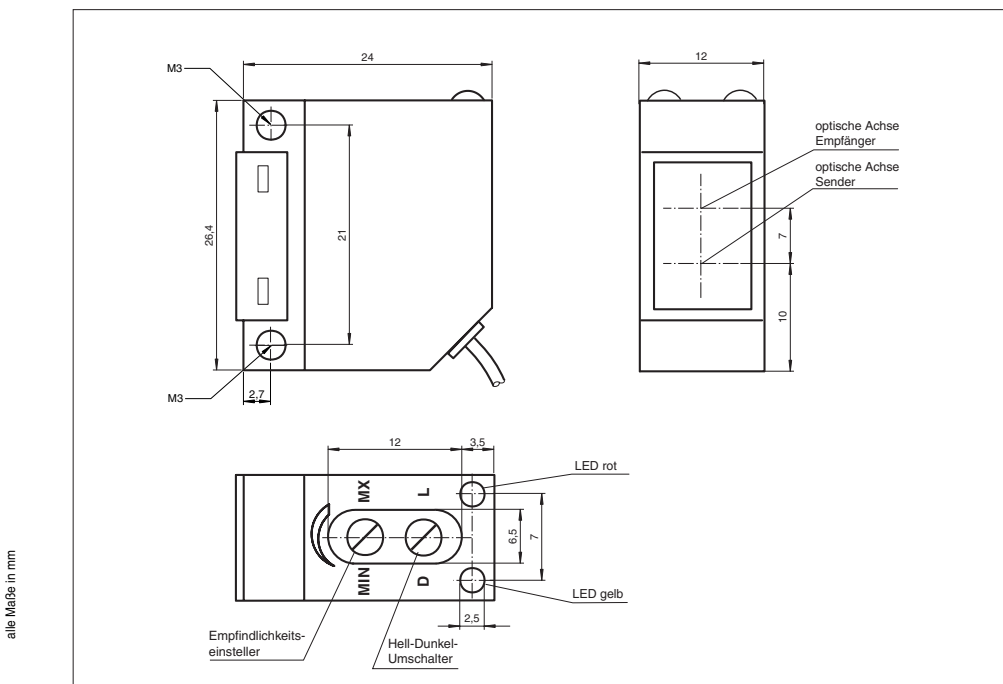
Sicherheitshinweise:

- Vor der Inbetriebnahme Betriebsanleitung lesen
- Anschluss, Montage und Einstellung nur durch Fachpersonal
- Kein Sicherheitsbauteil gemäß EU-Maschinenrichtlinie

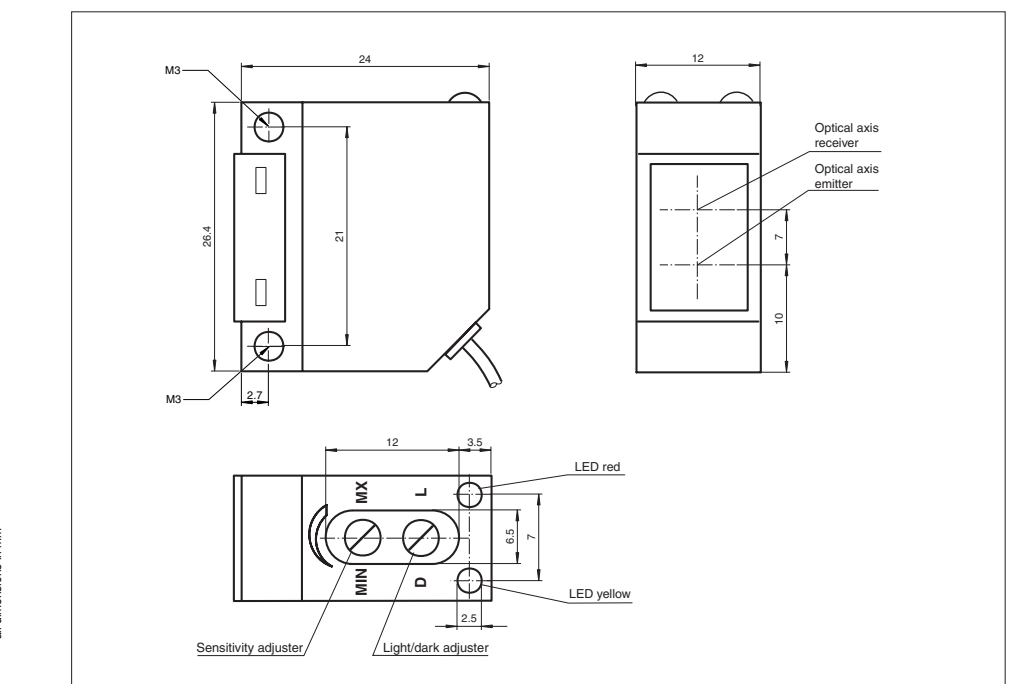
Security Instructions:

- Read the operating instructions before attempting commissioning
- Installation, connection and adjustments should only be undertaken by specialist personnel
- Not a safety component in accordance with the EU Machinery Directive

Abmessungen



Dimensions



Charakteristische Ansprechkurve
Courbe de response caractéristique
Curve di risposta caratteristica

Characteristic response curve
Curva de respuesta característica

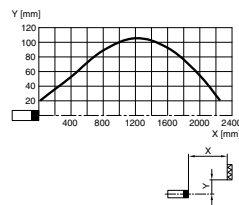
Möglicher Abstand (Versatz) zwischen optischer Achse und Retroreflektor.

Permissible distance (offset) between optical axis and retro-reflector.

Ecart possible entre l'axe optique et le rétroreflécteur.

Desplazamiento posible entre el eje óptico y el retroreflector.

Distanza possibile (sfalsato) tra l'asse ottico e il retroriflettore.



Beschreibung/Description

D

Bestimmungsgemäße Verwendung:

Eine Reflexionslichtschranke enthält Sender und Empfänger in einem Gehäuse. Das Licht des Senders wird von einem Reflektor zum Empfänger zurückgestrahlt. Bei Unterbrechung des Lichtstrahls durch ein Objekt wird die Schaltfunktion ausgelöst.

Montagehinweise:

Die Sensoren können über Durchgangsbohrungen direkt befestigt werden oder über einen Haltewinkel (nicht im Lieferumfang).

Die Untergrundfläche muss plan sein, um Gehäuseverzug beim Festziehen zu vermeiden. Es empfiehlt sich, die Mutter und Schraube mit Federscheiben zu sichern, um einer Dejustierung des Sensors vorzubeugen.

Justierung:

Montieren Sie den geeigneten Reflektor gegenüber der Lichtschranke. Nach der Grobeinstellung auf den Reflektor wird der Sensor (ohne Objekt) durch horizontales und vertikales Schwenken so optimal auf den Reflektor ausgerichtet, dass die gelbe Leuchtdiagnose konstant leuchtet. Bei ungenauer Ausrichtung leuchtet die rote LED.

Kontrolle Objekterfassung:

Das Objekt in den Strahlengang bringen. Wird das Objekt erfasst, erlischt die gelbe LED. Leuchtet die gelbe LED weiterhin muss die Empfindlichkeit am Potentiometer so lange reduziert werden bis sie erlischt.

Nach Entfernen des Objektes leuchtet die Anzeige-LED gelb wieder konstant.

Bei Verschlechterung des Empfangs (Verschmutzung oder Dejustage) und ungenügender Funktionsreserve blinkt die rote LED.

Reinigung:

Wir empfehlen in regelmäßigen Abständen den Lichtaustritt zu reinigen und Verschraubungen, sowie die Steckverbindungen zu überprüfen.

GB

Conventional use:

The reflex light beam switch contains the emitter and receiver in a single housing. The light from transmitter is beamed back from a reflector to the receiver. If an object interrupts the light beam the switching function is initiated.

Mounting instructions:

The sensor can be fastened over the through-holes directly or with a support angle (not included in scope of supply).

The base surface must be flat to avoid distorting the housing during mounting. It is advisable to secure the bolts and screws with washers so that the sensor does not become misaligned.

Instructions for adjustment:

Connect the sensor to operating voltage, the LED green lights up constantly.

Mount suitable reflector opposite light beam switch and align roughly.

The exact adjustment takes by swivelling the sensor horizontally and vertically. With optimum light reception the yellow LED lights up constantly. In case of bad alignment, the red LED lights up.

Object detection check:

Move the object into the light beam. If the object is recorded, the yellow LED goes off. If it is not going off, reduce the sensitivity with the potentiometer until it goes off. It should light up constantly again when the object is removed.

The red LED lights up if reception deteriorates (e.g. soiled lenses or by maladjustment) and when falling short of the stability control.

Illustration:

We recommend that you clean the optical interfaces and check the plug-in connections and screw connections at regular intervals.