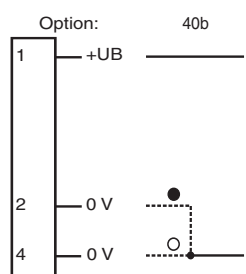


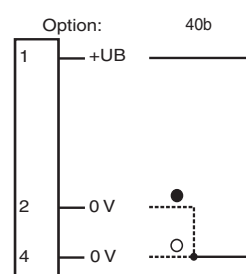
Elektrischer Anschluss



● = dunkelschaltend, ○ = hellschaltend



Electrical connection



● = dark on, ○ = light on



Adressen/Addresses



Pepperl+Fuchs GmbH
68301 Mannheim · Germany
Tel. +49 621 776-4411
Fax +49 621 776-27-4411
E-mail: fa-info@de.pepperl-fuchs.com

Worldwide Headquarters
Pepperl+Fuchs GmbH · Mannheim · Germany
E-mail: fa-info@de.pepperl-fuchs.com

USA Headquarters
Pepperl+Fuchs Inc. · Twinsburg · USA
E-mail: fa-info@us.pepperl-fuchs.com

Asia Pacific Headquarters
Pepperl+Fuchs Pte Ltd · Singapore
E-mail: fa-info@sg.pepperl-fuchs.com
Company Registration No. 199003130E

www.pepperl-fuchs.com

Reflexions-Lichttaster
Diffuse mode sensor

MLV11-8-500-Ex/40b/112



Part: 109159
Date: 07/21/2016
Doc: 45-0267N
DIN A3 -> A7

PEPPERL+FUCHS
SENSING YOUR NEEDS

Technische Daten

Allgemeine Daten	
Tastbereich	0 ... 500 mm
Einstellbereich	180 ... 500 mm
Referenzobjekt	Standardweiß 200 mm x 200 mm
Lichtsender	IRED
Lichtart	infrarot, Wechsellicht , 860 nm
Fremdlichtgrenze	≤ 10000 Lux Sonnenlicht ≤ 7500 Lux Halogenlicht
Kenndaten funktionale Sicherheit	
MTTF _d	1319 a
Gebrauchsdauer (T _M)	20 a
Diagnosedeckungsgrad (DC)	0 %
Anzeigen/Bedienelemente	
Funktionsanzeige	LED gelb: Schaltzustand
Bedienelemente	Tastweiteneinsteller
Elektrische Daten	
Betriebsspannung U _B	6 ... 15,5 V DC (R _i ca. 0 Ω)
Welligkeit	5 %
Leistungsaufnahme P ₀	max. 64 mW
Bereitschaftsverzug t _v	20 ms
Ausgang	
Schaltungsart	hell-/dunkelschaltend verdrahtungsprogrammierbar
Signaloutput	1 NAMUR-Ausgang, Schließer/Öffner verdrahtungsprogrammierbar
Schaltspannung	8 V DC (R _i ca. 1 kΩ)
Schaltfrequenz f	≤ 100 Hz
Stromaufnahme	
Referenzobjekt erkannt	Anschluss 1, 2: ≤ 1 mA Anschluss 1, 4: ≥ 2,2 mA
Referenzobjekt nicht erkannt	Anschluss 1, 2: ≥ 2,2 mA Anschluss 1, 4: ≤ 1 mA
Ansprechzeit	5 ms
Richtlinienkonformität	
Elektromagnetische Verträglichkeit	
Richtlinie 2014/30/EU	EN 60947-5-2:2007+A1:2012
Umgebungsbedingungen	
Umgebungstemperatur	-25 ... 70 °C (-13 ... 158 °F)
Lagertemperatur	-40 ... 80 °C (-40 ... 176 °F)
Mechanische Daten	
Schutzart	IP67
Anschluss	Gerätestecker (M12 x 1), 4-polig, um 90° schwenkbar
Material	
Gehäuse	PBT
Lichtaustritt	kratzfest beschichtete Kunststoffscheibe
Masse	60 g
Normen- und Richtlinienkonformität	
Normenkonformität	
Normen	EN 60947-5-6:2000
Zulassungen und Zertifikate	
CCC-Zulassung	Produkte, deren max. Betriebsspannung ≤36 V ist, sind nicht zulassungspflichtig und daher nicht mit einer CCC-Kennzeichnung versehen.

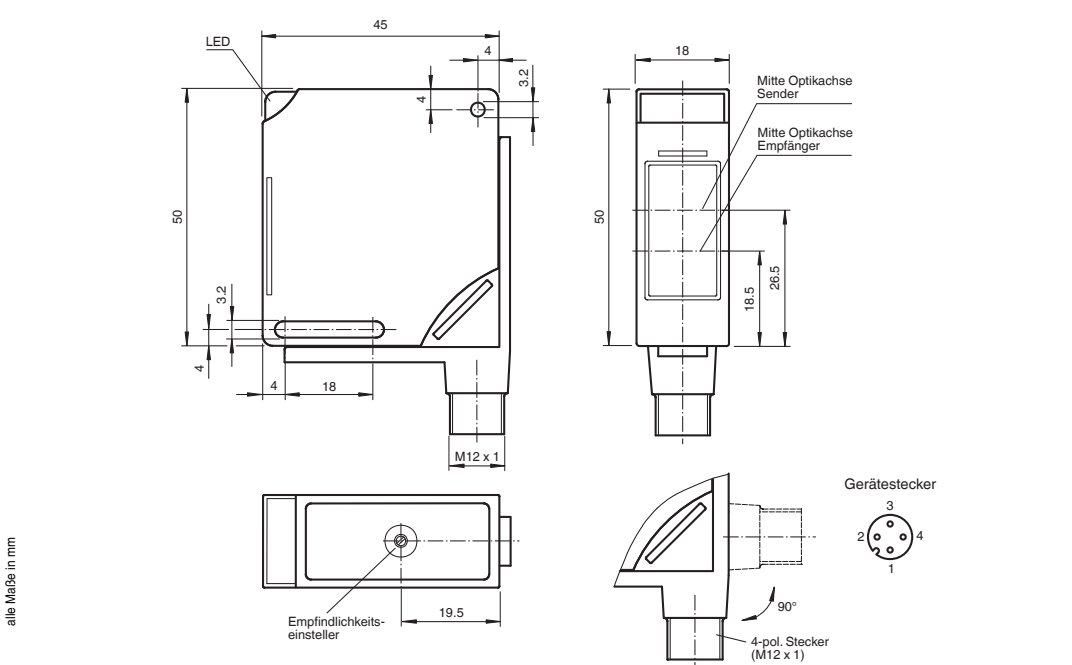
Technical data

General specifications	
Detection range	0 ... 500 mm
Adjustment range	180 ... 500 mm
Reference target	standard white 200 mm x 200 mm
Light source	IRED
Light type	modulated infrared light , 860 nm
Ambient light limit	≤ 10000 Lux sun light ≤ 7500 Lux halogen light
Functional safety related parameters	
MTTF _d	1319 a
Mission Time (T _M)	20 a
Diagnostic Coverage (DC)	0 %
Indicators/operating means	
Function indicator	LED yellow: switching state
Control elements	Sensing range adjuster
Electrical specifications	
Operating voltage U _B	6 ... 15.5 V DC (R _i approx. 0 Ohm)
Ripple	5 %
Power consumption P ₀	max. 64 mW
Time delay before availability t _v	20 ms
Output	
Switching type	light/dark on, programmable
Signal output	1 NAMUR output NC/NO programmable
Switching voltage	8 V DC (R _i approx. 1 kΩ)
Switching frequency f	≤ 100 Hz
Current consumption	
Reference target detected	connection 1, 2: ≤ 1 mA connection 1, 4: ≥ 2.2 mA
Reference target not detected	connection 1, 2: ≥ 2.2 mA connection 1, 4: ≤ 1 mA
Response time	5 ms
Directive conformity	
Electromagnetic compatibility	
Directive 2014/30/EU	EN 60947-5-2:2007+A1:2012
Ambient conditions	
Ambient temperature	-25 ... 70 °C (-13 ... 158 °F)
Storage temperature	-40 ... 80 °C (-40 ... 176 °F)
Mechanical specifications	
Degree of protection	IP67
Connection	V1 connector (M12 x 1), 4-pin, rotatable through 90°
Material	
Housing	PBT
Optical face	scratch resistant plastic lens
Mass	60 g
Compliance with standards and directives	
Standard conformity	
Standards	EN 60947-5-6:2000
Approvals and certificates	
CCC approval	CCC approval / marking not required for products rated ≤36 V

Sicherheitshinweise:

- Vor der Inbetriebnahme Betriebsanleitung lesen
- Anschluss, Montage und Einstellung nur durch Fachpersonal
- Kein Sicherheitsbauteil gemäß EU-Maschinenrichtlinie

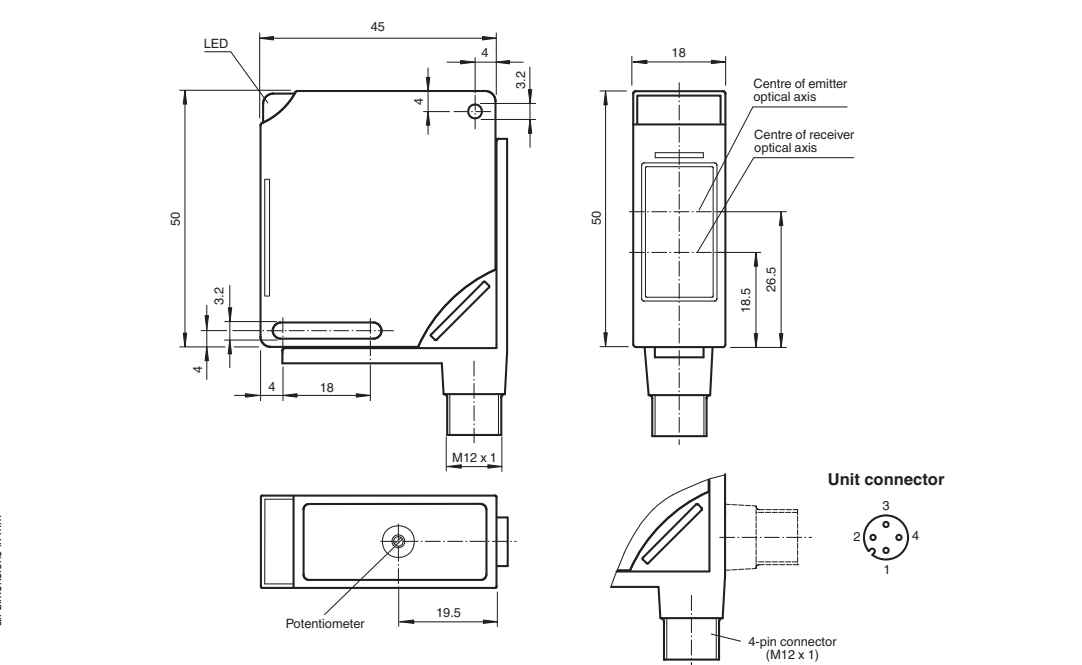
Abmessungen



Security Instructions:

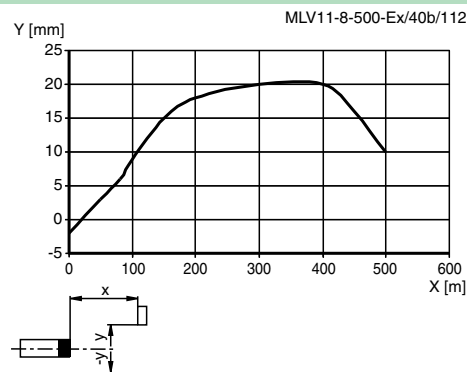
- Read the operating instructions before attempting commissioning
- Installation, connection and adjustments should only be undertaken by specialist personnel
- Not a safety component in accordance with the EU Machinery Directive

Dimensions



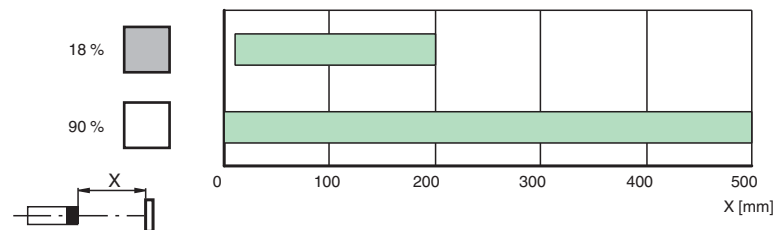
Charakteristische Ansprechkurve
Courbe de response caractéristique
Curve di risposta caratteristica
Characteristic response curve
Curva de respuesta característica

Möglicher Abstand (Versatz) zwischen optischer Achse und Referenzobjekt.
 Permissible distance (offset) between optical axis and reference target.
 Ecart possible entre l'axe optique et la cible de référence.
 Desplazamiento entre el eje óptico y objeto de referencia.
 Distanza possibile (sfalsato) tra l'asse ottico e l'oggetto di riferimento.



Tastbereiche
Detection ranges
Distanzas utiles
Rangos de detección
Domaines de detection

Reflexion/Reflection
 Réflexion/Reflexión
 Riflesso



Montage und Justage
Montage et Alignement
Montaggio e Aggiustaggio
Mounting and Alignment
Montaje y Ajuste

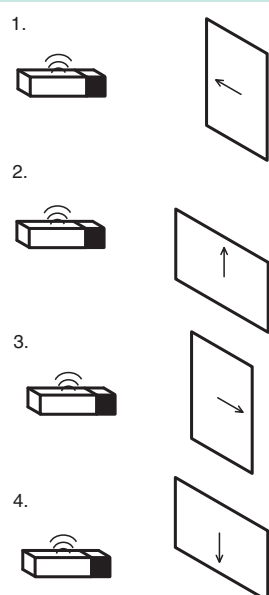
Ein Gegenstand (z. B. Blatt Papier) wird langsam in den Strahlengang bewegt bis der Sensor anspricht. Ist der Überdeckungsgrad beim Ansprechen des Sensors aus allen Richtungen gleich, so ist die Ausrichtung des Sensors optimal.

An object (e. g. piece of paper) is being moved into the beam until the sensor responds. An optimum sensor adjustment is provided if the engagement factor is the same from all directions when the sensor responds.

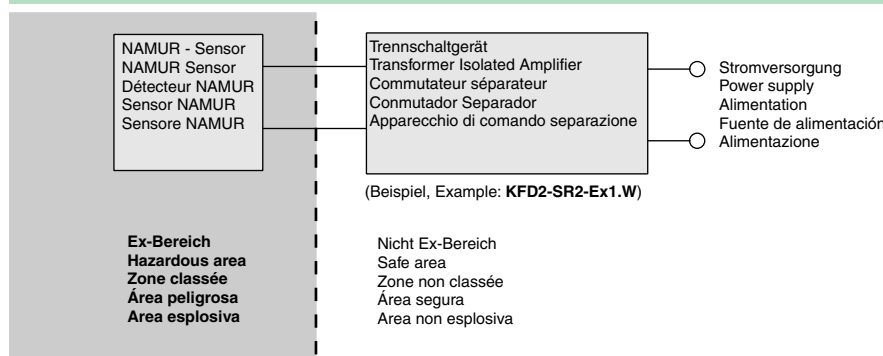
Un objet (p.e. une feuille de papier) est déplacé latéralement jusqu'à ce que la cellule commute. L'orientation de la cellule est optimale si son point de commutation dans chaque direction de déplacement de l'objet est situé au même.

Se introduce un objeto (por ejemplo hoja de papel) lentamente en el haz de luz, hasta que el sensor efectue la conmutación. La orientación de la célula es optima, cuando el grado de cobertura, al efectuarse la conmutación, es igual en todas las direcciones.

Un oggetto (per esempio con un foglio di carta) viene lentamente e progressivamente, fino a quando il sensore reagisce. Quando il grado di copertura è uguale in tutte le direzioni, l'allineamento è ottimale.

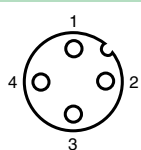


NAMUR-Sensoren
Détecteurs NAMUR
Sensori NAMUR
NAMUR Sensors
Sensores NAMUR



Steckverbinder
Connecteur
Connettore
connector
Conector enchufable

Steckverbindung
 (Rundsteckverbindung M12)
 Plug connector
 (Rounded connector M12)
 Connecteur
 (Connecteur circulaire M12)
 Conector
 (Conector redondo M12)
 Collegamento ad innesto
 (connessione rotonda M12)



1	2	3	4
braun	weiß	blau	schwarz
brown	white	blue	black
brune	blanc	bleu	noir
marrón	blanco	azul	negro
bruno	bianco	azzurro	nero

Richtlinienkonformität	2014/34/EU
Normen	EN 60079-0:2012+A11:2013 EN 60079-11:2012 EN 60079-28:2007
Wirksame innere Kapazität C _i	≤ 120 nF
Wirksame innere Induktivität L _i	vernachlässigbar klein
Allgemeines	Das Betriebsmittel ist entsprechend den Angaben im Datenblatt und dieser Betriebsanleitung zu betreiben. Insbesondere ist die maximale Bemessungsspannung und der Temperaturbereich einzuhalten. Die besonderen Bedingungen sind einzuhalten! Die EG-Baumusterprüfbescheinigung ist zu beachten.
Umgebungstemperatur	Die Temperaturbereiche, abhängig von der Temperaturklasse, sind der EG-Baumusterprüfbescheinigung zu entnehmen.
Installation, Inbetriebnahme	Das zugehörige Betriebsmittel muss passend zu den Einsatzbedingungen mindestens die Anforderungen der Schutzart ia und der Gruppen II oder III erfüllen. Wegen möglicher Zündgefahren, die aufgrund von Fehlern und/oder transienten Strömen im Potenzialausgleichssystem entstehen können, ist eine galvanische Trennung im Versorgungs- und Signalstromkreis zu bevorzugen. Zugehörige Betriebsmittel ohne galvanische Trennung dürfen nur eingesetzt werden, wenn die entsprechenden Anforderungen nach IEC 60079-14 eingehalten werden. Die Eigensicherheit ist nur in Zusammenschaltung mit einem entsprechend zugehörigen Betriebsmittel und gemäß dem Nachweis der Eigensicherheit gewährleistet.
Instandhaltung, Wartung	An Betriebsmitteln, welche in explosionsgefährdeten Bereichen betrieben werden, darf keine Veränderung vorgenommen werden. Reparaturen an diesen Betriebsmitteln sind nicht möglich.
Besondere Bedingungen	
Schutz vor mechanischen Gefahren	Beim Einsatz im Temperaturbereich unterhalb von -20 °C ist der Sensor durch Einbau in ein zusätzliches Gehäuse vor Schlagwirkung zu schützen.
Erforderliche Schutzart bei Errichtung der Anschlussstelle	IP20 gemäß IEC 60529:2001
Sonstige Bedingungen	Der Zusammenhang zwischen dem Typ des angeschlossenen Stromkreises, der höchstzulässigen Umgebungstemperatur und der Temperaturklasse sowie den wirksamen inneren Reaktanzen ist der zugeordneten EG-Baumusterprüfbescheinigung zu entnehmen.
IECEX G	
Nummer des Zertifikats	IECEX PTB 12.0061 X
Antragsteller	Pepperl+Fuchs GmbH, Lilienthalstraße 200, 68307 Mannheim, Germany
IECEX-Kennzeichnung	Zone 1: Ⓜ II 2G Ex ia op is IIC T6...T1 Gb
Normen	IEC 60079-0:2011 IEC 60079-11:2011 IEC 60079-28:2006
Wirksame innere Kapazität C _i	≤ 120 nF
Wirksame innere Induktivität L _i	vernachlässigbar klein
Allgemeines	Das Betriebsmittel ist entsprechend den Angaben im Datenblatt und dieser Betriebsanleitung zu betreiben. Insbesondere ist die maximale Bemessungsspannung und der Temperaturbereich einzuhalten. Die besonderen Bedingungen sind einzuhalten! Das IECEx-Zertifikat ist zu beachten.
Umgebungstemperatur	Die Temperaturbereiche, abhängig von der Temperaturklasse, sind der EG-Baumusterprüfbescheinigung zu entnehmen.
Installation, Inbetriebnahme	Das zugehörige Betriebsmittel muss passend zu den Einsatzbedingungen mindestens die Anforderungen der Schutzart ia und der Gruppen II oder III erfüllen. Wegen möglicher Zündgefahren, die aufgrund von Fehlern und/oder transienten Strömen im Potenzialausgleichssystem entstehen können, ist eine galvanische Trennung im Versorgungs- und Signalstromkreis zu bevorzugen. Zugehörige Betriebsmittel ohne galvanische Trennung dürfen nur eingesetzt werden, wenn die entsprechenden Anforderungen nach IEC 60079-14 eingehalten werden. Die Eigensicherheit ist nur in Zusammenschaltung mit einem entsprechend zugehörigen Betriebsmittel und gemäß dem Nachweis der Eigensicherheit gewährleistet.
Instandhaltung, Wartung	An Betriebsmitteln, welche in explosionsgefährdeten Bereichen betrieben werden, darf keine Veränderung vorgenommen werden. Reparaturen an diesen Betriebsmitteln sind nicht möglich.
Besondere Bedingungen	
Schutz vor mechanischen Gefahren	Beim Einsatz im Temperaturbereich unterhalb von -20 °C ist der Sensor durch Einbau in ein zusätzliches Gehäuse vor Schlagwirkung zu schützen.
Erforderliche Schutzart bei Errichtung der Anschlussstelle	IP20 gemäß IEC 60529:2001
Sonstige Bedingungen	Der Zusammenhang zwischen dem Typ des angeschlossenen Stromkreises, der höchstzulässigen Umgebungstemperatur und der Temperaturklasse sowie den wirksamen inneren Reaktanzen ist der zugeordneten EG-Baumusterprüfbescheinigung zu entnehmen.

ATEX

Compliance with standards and directives	
Standard conformity	
Standards	EN 60947-5-6:2000
Approvals and certificates	
CCC approval	CCC approval / marking not required for products rated ≤36 V
ATEX G	
EC-Type Examination Certificate	PTB 99 ATEX 2036X
Applicant	Pepperl+Fuchs GmbH, Lilienthalstrasse 200, 68307 Mannheim, Germany
CE marking	CE0102
ATEX marking	Zone 1: Ⓜ II 2G Ex ia op is IIC T6...T1 Gb
Directive conformity	2014/34/EU
Standards	EN 60079-0:2012+A11:2013 EN 60079-11:2012 EN 60079-28:2007
Effective internal capacitance C _i	≤ 120 nF
Effective internal inductance L _i	negligibly small
General	The apparatus must be operated in accordance with the data provided in the data sheet and this operating instruction. In particular, the maximum rated voltage and the temperature range must be adhered to. The special conditions must be adhered to! The EC-Type Examination Certificate has to be observed.
Ambient temperature	The temperature ranges, according to temperature class, are given in the EC-Type Examination Certificate.
Installation, commissioning	The associated apparatus must, as a minimum, fulfill the requirements for degree of protection ia and for Groups II or III, as appropriate for the operating conditions. Due to the possible risk of ignition that can occur as a result of faults and/or transient currents in the equipotential bonding system, galvanic isolation in the supply and signal current circuit is preferred. Associated apparatus without galvanic isolation may only be used if the appropriate requirements as set out in IEC 60079-14 are met. The intrinsic safety is only assured in connection with an appropriate related apparatus and according to the proof of intrinsic safety.
Maintenance	No modifications must be undertaken on apparatus, which is operated in hazardous areas. Repairs to such apparatus are not permissible.
Special conditions	
Protection from mechanical danger	When used in the temperature range below -20 °C the sensor should be protected from knocks by the provision of an additional housing.
Degree of protection required when installing connecting components	IP20 according to IEC 60529:2001
Other conditions	Refer to the relevant EC type examination certificate to see the relationship between the connected circuit type, the maximum permitted ambient temperature and the temperature class as well as effective inner reactances.
IECEX G	
Certificate number	IECEX PTB 12.0061 X
Applicant	Pepperl+Fuchs GmbH, Lilienthalstrasse 200, 68307 Mannheim, Germany
IECEX marking	Zone 1: Ⓜ II 2G Ex ia op is IIC T6...T1 Gb
Standards	IEC 60079-0:2011 IEC 60079-11:2011 IEC 60079-28:2006
Effective internal capacitance C _i	≤ 120 nF
Effective internal inductance L _i	negligibly small
General	The apparatus must be operated in accordance with the data provided in the data sheet and this operating instruction. In particular, the maximum rated voltage and the temperature range must be adhered to. The special conditions must be adhered to! The IECEx certificate must be observed.
Ambient temperature	The temperature ranges, according to temperature class, are given in the EC-Type Examination Certificate.
Installation, commissioning	The associated apparatus must, as a minimum, fulfill the requirements for degree of protection ia and for Groups II or III, as appropriate for the operating conditions. Due to the possible risk of ignition that can occur as a result of faults and/or transient currents in the equipotential bonding system, galvanic isolation in the supply and signal current circuit is preferred. Associated apparatus without galvanic isolation may only be used if the appropriate requirements as set out in IEC 60079-14 are met. The intrinsic safety is only assured in connection with an appropriate related apparatus and according to the proof of intrinsic safety.
Maintenance	No modifications must be undertaken on apparatus, which is operated in hazardous areas. Repairs to such apparatus are not permissible.
Special conditions	
Protection from mechanical danger	When used in the temperature range below -20 °C the sensor should be protected from knocks by the provision of an additional housing.
Degree of protection required when installing connecting components	IP20 according to IEC 60529:2001
Other conditions	Refer to the relevant EC type examination certificate to see the relationship between the connected circuit type, the maximum permitted ambient temperature and the temperature class as well as effective inner reactances.

ATEX	
Normen- und Richtlinienkonformität	
Normenkonformität	
Normen	EN 60947-5-6:2000
Zulassungen und Zertifikate	
CCC-Zulassung	Produkte, deren max. Betriebsspannung ≤36 V ist, sind nicht zulassungspflichtig und daher nicht mit einer CCC-Kennzeichnung versehen.
ATEX G	
EG-Baumusterprüfbescheinigung	PTB 99 ATEX 2036X
Antragsteller	Pepperl+Fuchs GmbH, Lilienthalstraße 200, 68307 Mannheim, Germany
CE-Kennzeichnung	CE0102
ATEX-Kennzeichnung	Zone 1: Ⓜ II 2G Ex ia op is IIC T6...T1 Gb



SCATTERGOOD & JOHNSON LTD

ELECTRICAL ENGINEERING & FLUID CONTROL DISTRIBUTORS

Est.1899

At Scattergood & Johnson Ltd, we pride ourselves on being a technical distributor to specialist industries.

Working with a range of quality product suppliers across a number of specialist markets, we are not your average 'box shifter' - we are your technical and supply chain partner.

We fully support every product we sell - for free! Our internal team and external sales engineers can answer any product or application question, no matter the complexity.

Backing up this technical ability is a range of 50,000+ products available from stock for nationwide next day delivery (same day if required!), or you can collect what you need from any of our trade counters around the UK.

Select your specialist interest below to learn more about how we can help.



Online, In Branch and On the Road - Scattergood & Johnson Ltd, there when you need us.

www.scatts.co.uk