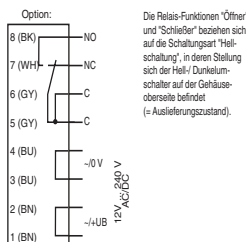
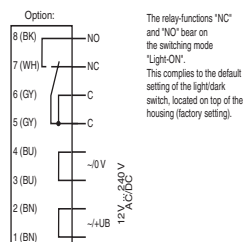


Elektrischer Anschluss



Electrical connection



Adressen/Addresses



Pepperl+Fuchs GmbH
68301 Mannheim · Germany
Tel. +49 621 776-4411
Fax +49 621 776-27-4411
E-mail: fa-info@de.pepperl-fuchs.com

Worldwide Headquarters
Pepperl+Fuchs GmbH · Mannheim · Germany
E-mail: fa-info@de.pepperl-fuchs.com

USA Headquarters
Pepperl+Fuchs Inc. · Twinsburg · USA
E-mail: fa-info@us.pepperl-fuchs.com

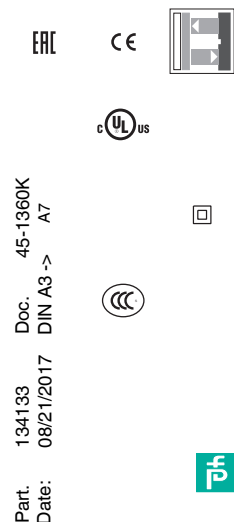
Asia Pacific Headquarters
Pepperl+Fuchs Pte Ltd · Singapore
E-mail: fa-info@sg.pepperl-fuchs.com
Company Registration No. 199003130E

www.pepperl-fuchs.com

Reflexionslichttaster HGA

mit Klemmraum
Background suppression sensor
with terminal compartment

RLK28-8-H-2000-IR-Z/31/116



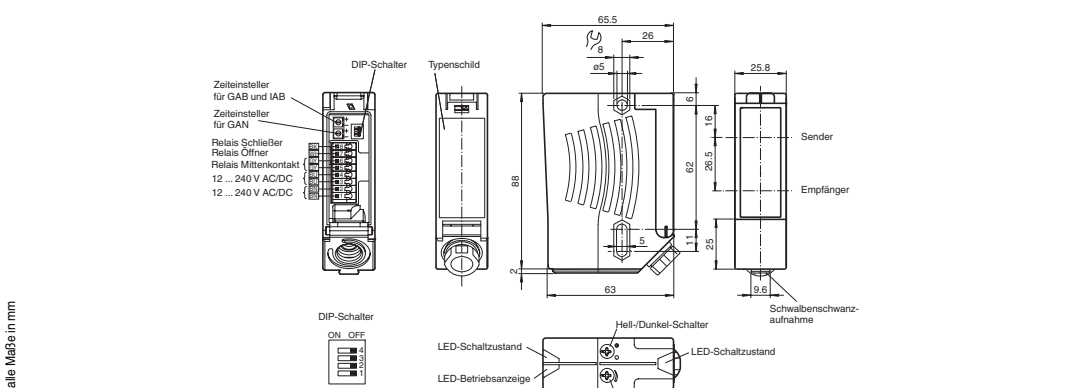
PEPPERL+FUCHS
SENSING YOUR NEEDS

Technische Daten

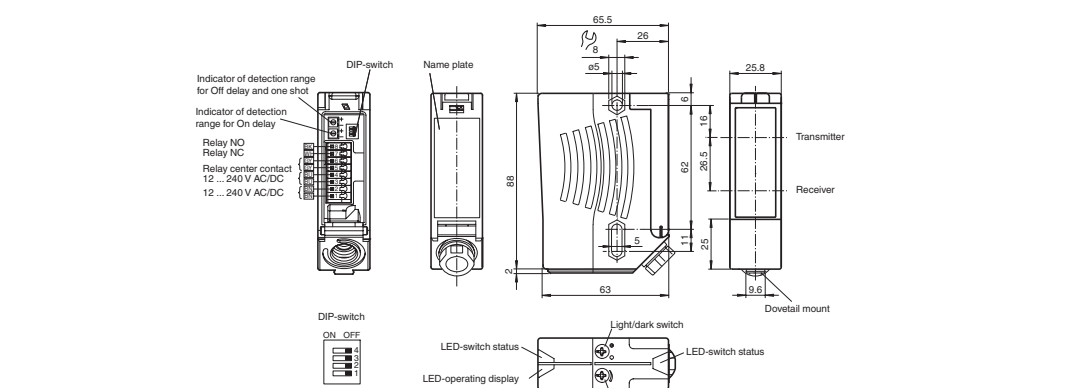
Allgemeine Daten	
Tastbereich	20 ... 2000 mm
Tastbereich min.	20 ... 200 mm
Tastbereich max.	20 ... 2000 mm
Einstellbereich	200 ... 2000 mm
Hintergrundausblendung	max. + 10 % der oberen Tastbereichsgrenze
Lichtsender	IREDD
Lichtart	infrarot, Wechsellicht , 880 nm
Schwarz-/Weiß-Differenz (6%/90%)	< 40 %
Lichtfleckdurchmesser	ca. 70 mm im Abstand von 2000 mm
Öffnungswinkel	Sender 2°, Empfänger 2°
Fremdlichtgrenze	50000 Lux
Kenndaten funktionale Sicherheit	
MTTF _d	620 a
Gebrauchsdauer (T _M)	20 a
Diagnosedeckungsgrad (DC)	0 %
Anzeigen/Bedienelemente	
Betriebsanzeige	LED grün
Funktionsanzeige	2 LEDs gelb ein: Objekt innerhalb des Tastbereiches\aus: Objekt außerhalb des Tastbereiches
Bedienelemente	Tastweiteneinsteller , Hell-/Dunkelumschalter
Elektrische Daten	
Betriebsspannung U _B	12 ... 240 V AC/DC
Leistungsaufnahme P ₀	≤ 3,5 VA
Ausgang	
Schaltungsart	hell-/dunkelschaltend, umschaltbar (Dabei ist der eine H/D-Umschalter nur dann in Funktion, wenn sich der jeweils andere in der Stellung "dunkelschaltend" befindet.)
Signaloutput	Relais, 1 Wechsler
Schaltspannung	max. 250 V AC/DC
Schaltstrom	max. 2 A
Schaltleistung	DC: max. 50 W AC: max. 500 VA
Schaltfrequenz f	25 Hz
Ansprechzeit	20 ms
Timerfunktion	GAN, GAB, IAB, GAN-IAB, GAN-GAB, programmierbar Einstellbereich 0,1 ... 10 s
Umgebungsbedingungen	
Umgebungstemperatur	-40 ... 60 °C (-40 ... 140 °F)
Lagertemperatur	-40 ... 75 °C (-40 ... 167 °F)
Mechanische Daten	
Gehäusebreite	25,8 mm
Gehäusehöhe	88 mm
Gehäusetiefe	65,5 mm
Schutzart	IP67
Anschluss	Klemmraum mit 8 Federzugklemmen für Aderquerschnitt 0,5 ... 1,5 mm ² , Abisolierung 7,5 ... 8,5 mm, Kabelverschraubung M16x1,5
Material	
Gehäuse	Kunststoff ABS
Lichtaustritt	Kunststoffscheibe
Masse	112 g
Normen- und Richtlinienkonformität	
Richtlinienkonformität	Niederspannungsrichtlinie 2006/95/EG EMV-Richtlinie 2004/108/EG
Normenkonformität	EN 60947-5-2:2007+A1:2012 EN 60947-5-2:2007 + A1:2012
Normen	EN 60947-5-2:2014 EN 62471:2008
Zulassungen und Zertifikate	
EAC-Konformität	TR CU 020/2011 TR CU 004/2011
Schutzklasse	II, Bemessungsisolationsspannung ≤ 250 V AC bei Verschmutzungsgrad 1-2 nach IEC 60664-1 Ausgangskreis basisisoliert vom Kontrollkreis nach IEC 61140. Achtung ! Die Schutzklasse 2 ist nur gültig bei geschlossenem Klemmraum. E87056 , cULus Listed Achtung: Dieses Gerät wird als offenes Gerät betrachtet. Es muss innerhalb eines Gehäuses montiert werden, das gemäß UL 508 für einen angemessenen Schutz gegen innere Brände und Personenschäden aufgrund der Zugänglichkeit zu stromführenden Teilen ausgelegt ist.
UL-Zulassung	E87056 , cULus Listed Caution: This equipment is considered as open-type equipment. It must be mounted within an enclosure, that is suitably designed for protection against internal fire and personal injury resulting from accessibility to live parts according UL 508.
CCC-Zulassung	Certified by China Compulsory Certification (CCC)
Sicherheitshinweise:	
<ul style="list-style-type: none"> • Vor der Inbetriebnahme Betriebsanleitung lesen • Anschluss, Montage und Einstellung nur durch Fachpersonal • Kein Sicherheitsbauteil gemäß EU-Maschinenrichtlinie 	

Electrical specifications	
Detection range	20 ... 2000 mm
Detection range min.	20 ... 200 mm
Detection range max.	20 ... 2000 mm
Adjustment range	200 ... 2000 mm
Background suppression	max. + 10 % of the upper limit of the detection range
Light source	IREDD
Light type	modulated infrared light , 880 nm
Black/White difference (6%/90%)	< 40 %
Diameter of the light spot	approx. 70 mm at a distance of 2000 mm
Angle of divergence	transmitter 2° receiver 2°
Ambient light limit	50000 Lux
Functional safety related parameters	
MTTF _d	620 a
Mission Time (T _M)	20 a
Diagnostic Coverage (DC)	0 %
Indicators/operating means	
Operation indicator	LED green
Function indicator	2 LEDs yellow ON: object inside the scanning range OFF: object outside the scanning range
Control elements	Sensing range adjuster , Light-on/dark-on changeover switch
Electrical specifications	
Operating voltage U _B	12 ... 240 V AC/DC
Power consumption P ₀	≤ 3.5 VA
Output	
Switching type	light/dark on, switchable (selectable, light/dark switching is only activated if the receiver has 'dark on' selected.)
Signal output	Relay, 1 alternator
Switching voltage	max. 250 V AC/DC
Switching current	max. 2 A
Switching power	DC: max. 50 W AC: max. 500 VA
Switching frequency f	25 Hz
Response time	20 ms
Timer function	ON delay (GAN), OFF delay (GAB), one shot (IAB), ON delay-one shot (GAN-IAB), ON delay-OFF delay (GAN-GAB), programmable adjustment interval 0.1 ... 10 s
Ambient conditions	
Ambient temperature	-40 ... 60 °C (-40 ... 140 °F)
Storage temperature	-40 ... 75 °C (-40 ... 167 °F)
Mechanical specifications	
Housing width	25.8 mm
Housing height	88 mm
Housing depth	65.5 mm
Degree of protection	IP67
Connection	terminal compartment with 8 spring-loaded terminals for wire cross section 0.5 ... 1.5 mm ² , insulation stripping 7.5 ... 8.5 mm, M16 x 1.5 cable gland
Material	
Housing	Plastic ABS
Optical face	Plastic pane
Mass	112 g
Compliance with standards and directives	
Directive conformity	Low Voltage Directive 2006/95/EC EMC Directive 2004/108/EC
Standard conformity	EN 60947-5-2:2007+A1:2012 EN 60947-5-2:2007 + A1:2012
Product standard	EN 60947-5-2:2014 EN 62471:2008
Standards	EN 60947-5-2:2014 EN 62471:2008
Approvals and certificates	
EAC conformity	TR CU 020/2011 TR CU 004/2011
Protection class	II, rated insulation voltage ≤ 250 V AC with pollution degree 1-2 according to IEC 60664-1 nicht uebersetzt! Caution! The protection class 2 is only valid when the terminal compartment is closed.
UL approval	E87056 , cULus Listed Caution: This equipment is considered as open-type equipment. It must be mounted within an enclosure, that is suitably designed for protection against internal fire and personal injury resulting from accessibility to live parts according UL 508.
CCC approval	Certified by China Compulsory Certification (CCC)
Security instructions:	
<ul style="list-style-type: none"> • Read the operating instructions before attempting commissioning • Installation, connection and adjustments should only be undertaken by specialist personnel • Not a safety component in accordance with the EU Machinery Directive 	

Abmessungen



Dimensions

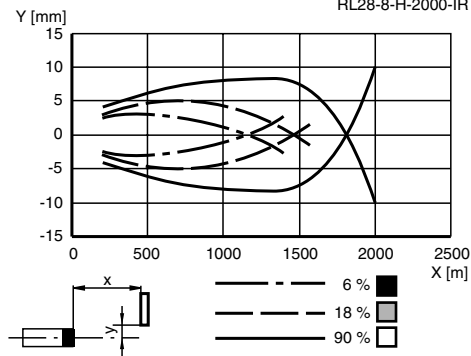


3) Der bedruckte Deckel öffnet sich nach außen und außerhalb und gibt den Klemmraum frei. Um den Klemmraum zu schließen, drücken Sie einfach den Deckel in seine Ausgangsstellung zurück bis er einrastet.

Charakteristische Ansprechkurve
Courbe de response caractéristique
Curve di risposta caratteristica

Characteristic response curve
Curva de respuesta característica

Möglicher Abstand (Versatz) zwischen optischer Achse und Referenzobjekt.
 Permissible distance (offset) between optical axis and reference target.
 Ecart possible entre l'axe optique et la cible de référence.
 Desplazamiento entre el eje óptico y objeto de referencia.
 Distanza possibile (sfalsato) tra l'asse ottico e l'oggetto di riferimento.

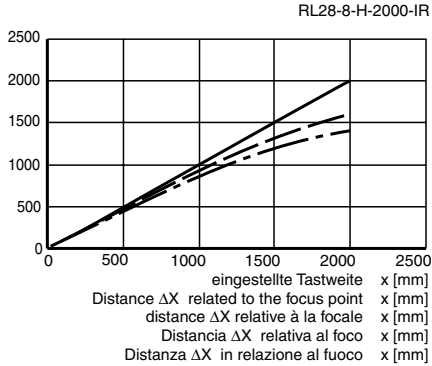


Tastweitendifferenz
L'attenuation de la protégée
Differenza dell' ampiezza di esplorazione

Difference detection distance
Diferencia del rango de detección

gemessene Tastweite x [mm]
 Measured detection distance x [mm]
 Potée de détection mesurée x [mm]
 Rango de detección medido x [mm]
 Ampiezza di esplorazione misurato x [mm]

eingestellte Tastweite x [mm]
 Distance ΔX related to the focus point x [mm]
 distance ΔX relative à la focale x [mm]
 Distancia ΔX relativa al foco x [mm]
 Distanza ΔX in relazione al fuoco x [mm]



Einstellhinweise/adjustment instructions



Bestimmungsgemäße Verwendung:

Beim Reflexionslichttaster mit Hintergrundausblendung befinden sich Sender und Empfänger in einem Gehäuse. Durch eine Winkelanordnung zwischen Sender und Empfänger (2 Empfängerelemente) wird eine Ausblendung von Objekten außerhalb des Tastbereiches erreicht. Die Erfassung von Objekten erfolgt unabhängig von deren Oberflächenstruktur, Helligkeit und Farbe, sowie der Helligkeit des Hintergrundes.

Montagehinweise:

Die Sensoren können mit den Befestigungsschrauben direkt befestigt werden oder über einen Haltewinkel (nicht im Lieferumfang). Die Untergrundfläche muss plan sein, um Gehäuseverzug beim Festziehen zu vermeiden. Es empfiehlt sich, die Mutter und Schraube mit Federscheiben zu sichern, um einer Dejustierung des Sensors vorzubeugen.

Justage:

Nach Anlegen der Betriebsspannung leuchtet die LED grün. Sensor auf den Hintergrund ausrichten. Sollte die gelbe LED leuchten, ist der Tastbereich mit Hilfe des Tastweiteneinstellers so zu reduzieren bis die gelbe LED erlischt.

Objekterfassung:

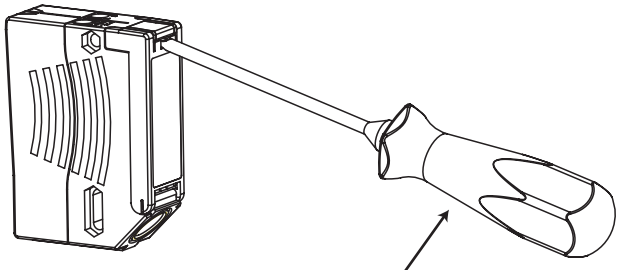
Das zu erfassende Objekt in der gewünschten maximalen Tastweite platzieren und den Lichtfleck darauf ausrichten. Wird das Objekt erfasst, leuchtet die gelbe LED. Leuchtet diese nicht, muss die Tastweite am Potentiometer so lange eingestellt werden bis sie bei Objekterfassung leuchtet.

Reinigung:

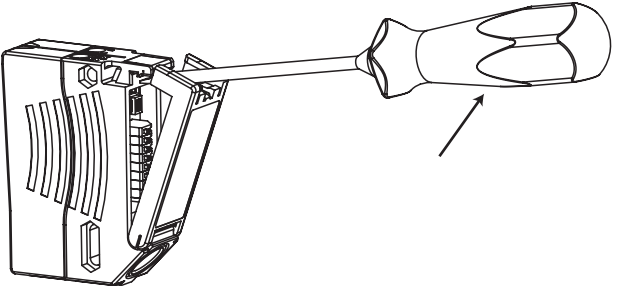
Wir empfehlen in regelmäßigen Abständen die Optikfläche zu reinigen und Verschraubungen, sowie die Anschlussverbindungen zu überprüfen.

Öffnen des Klemmraums

1) Um den Klemmraum zu öffnen wird ein flacher Schraubendreher benötigt. Der Klemmraum befindet sich hinter dem schwarzen bedruckten Deckel. Setzen Sie das Schraubendreher-Blatt in die Mittelkerbe unter dem LED Fenster. Schieben Sie den Schraubendreher vollständig bis zum Anschlag in diese Kerbe ein.



2) Drücken Sie nun den Schraubendreher-Griff nach oben in Richtung zur Richtung des LED Fensters.



Intended use:

The transmitter and receiver are located in the same housing for direct detection sensors with background masking. Marking of objects outside the detection range is achieved by arranging the angle between the transmitter and receiver (2 receiver elements). Objects are detected independently of their surface structures, brightness and colour, as well as the brightness of the background.

Mounting instructions:

The sensors can be fastened directly with fixing screws or with a support bracket (not included with delivery). The surface underneath must be flat to prevent the housing from moving when it is tightened into position. We recommend securing the nut and screw in place with spring washers to prevent the sensor from going out of adjustment.

Adjustment:

After the operating voltage is applied, the LED is lit green. Align the sensor to the background. If the yellow LED is lit, the detection range should be reduced with the detection range adjuster until the yellow LED goes out.

Object detection:

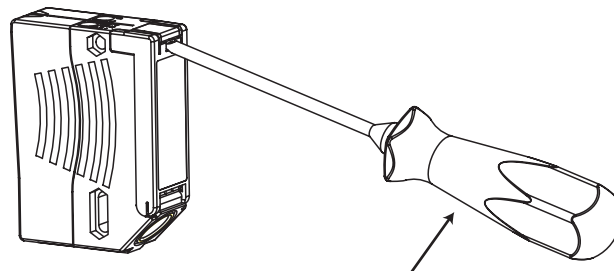
Place the object to be detected at the desired maximum detection range and align the light spot to it. If the object is detected, the yellow LED lights up. If it does not light up, the detection range must be adjusted on the potentiometer until it lights up when an object is detected.

Cleaning:

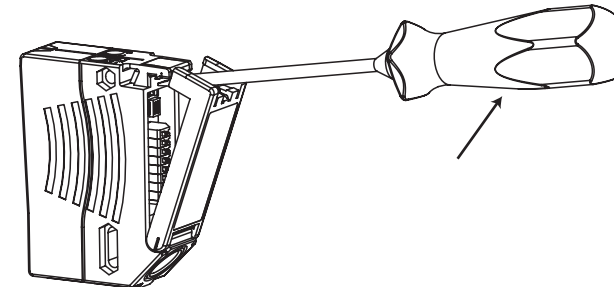
We recommend cleaning the optical surface and checking the screwed connection and other connections at regular intervals.

Opening the terminal compartment

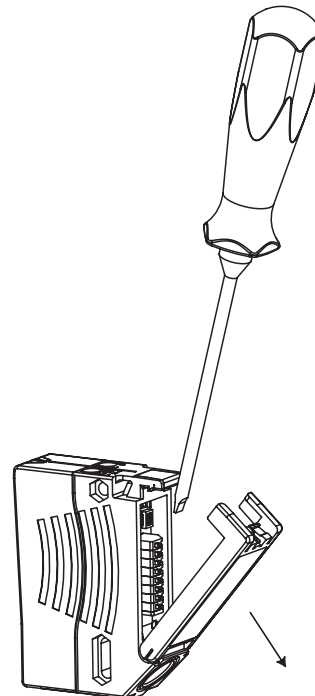
1) A flat-head screwdriver is needed to open the terminal compartment. Insert the screwdriver into the center notch under the LED window next to the printed black door with the blade all the way to back of this notch.



2) Push the screwdriver upward toward the direction of the LED.



3) The hinged door with printing will pivot outward, exposing the terminal compartment. To close, simply push the hinged door to its original position so that it snaps back into position.





SCATTERGOOD & JOHNSON LTD

ELECTRICAL ENGINEERING & FLUID CONTROL DISTRIBUTORS

Est.1899

At Scattergood & Johnson Ltd, we pride ourselves on being a technical distributor to specialist industries.

Working with a range of quality product suppliers across a number of specialist markets, we are not your average 'box shifter' - we are your technical and supply chain partner.

We fully support every product we sell - for free! Our internal team and external sales engineers can answer any product or application question, no matter the complexity.

Backing up this technical ability is a range of 50,000+ products available from stock for nationwide next day delivery (same day if required!), or you can collect what you need from any of our trade counters around the UK.

Select your specialist interest below to learn more about how we can help.



Online, In Branch and On the Road - Scattergood & Johnson Ltd, there when you need us.

www.scatts.co.uk