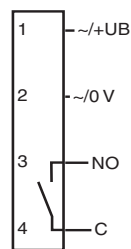
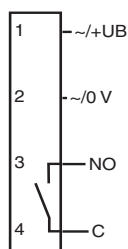


Elektrischer Anschluss



Electrical connection



Adressen/Addresses



Pepperl+Fuchs GmbH
68301 Mannheim · Germany
Tel. +49 621 776-4411
Fax +49 621 776-27-4411
E-mail: fa-info@de.pepperl-fuchs.com

Worldwide Headquarters
Pepperl+Fuchs GmbH · Mannheim · Germany
E-mail: fa-info@de.pepperl-fuchs.com

USA Headquarters
Pepperl+Fuchs Inc. · Twinsburg · USA
E-mail: fa-info@us.pepperl-fuchs.com

Asia Pacific Headquarters
Pepperl+Fuchs Pte Ltd · Singapore
E-mail: fa-info@sg.pepperl-fuchs.com
Company Registration No. 199003130E

www.pepperl-fuchs.com

Reflexionslichtschranke

mit Klemmraum
Retroreflective sensor
with terminal compartment

RLK39-54-Z/31/40a/116



Part. 088823
Date: 08/03/2018

Doc. 45-0843J
DIN A3 -> A7



PEPPERL+FUCHS
SENSING YOUR NEEDS

Technische Daten

Allgemeine Daten

Betriebsreichweite	0 ... 5 m
Reflektorabstand	0,1 ... 5 m
Grenzreichweite	6 m
Referenzobjekt	Reflektor H50
Lichtsender	LED rot
Lichtart	rot, Wechsellicht
Polarisationsfilter	ja
Fremdlichtgrenze	IEC / EN 60947-5-2 , 10000 Lux

Kenndaten funktionale Sicherheit

MTTF _d	803 a
Gebrauchsdauer (T _M)	20 a
Diagnosedeckungsgrad (DC)	0 %

Anzeigen/Bedienelemente

Funktionsanzeige	LED gelb: Schaltzustand LED rot: Vorausfallanzeige
------------------	---

Bedienelemente	Tastweitereinsteller, Hell-/Dunkelumschalter
Bedienelemente	Schalter für Timerfunktion

Elektrische Daten

Betriebsspannung	U _B	12 ... 240 V DC 24 ... 240 V AC (50 ... 60 Hz)
Welligkeit		10 %
Leerlaufstrom	I ₀	≤ 50 mA
Schutzklasse		II, Bemessungsspannung ≤ 250 V AC bei Verschmutzungsgrad 1-2 nach IEC 60664-1 Achtung! Die Schutzklasse 2 ist nur gültig bei geschlossenem Klemmraum. Ausgangsstromkreis mit Basisisolierung zum Steuerstromkreis nach IEC/EN 61140
Leistungsaufnahme	P ₀	≤ 3 VA
Bereitschaftsverzug	t _v	≤ 300 ms

Ausgang

Schaltungsart	hell-/dunkelschaltend
Signalausgang	1 Relaisausgang
Schaltspannung	max. 240 V AC ; 150 V DC
Schaltstrom	max. 3 A
Schaltleistung	DC: max. 90 W AC: max. 750 VA
Schaltfrequenz	f ≤ 25 Hz
Ansprechzeit	≤ 20 ms
Timerfunktion	Ein-/Ausverzögerung oder Impulsverlängerung wählbar

Umgebungsbedingungen

Umgebungstemperatur	-25 ... 55 °C (-13 ... 131 °F)
Lagertemperatur	-40 ... 70 °C (-40 ... 158 °F)

Mechanische Daten

Gehäusebreite	25 mm
Gehäusehöhe	64 mm
Gehäusetiefe	75 mm
Schutzart	IP67
Anschluss	Klemmraum PG9, Aderquerschnitt ≤ 2,5 mm ²
Material	
Gehäuse	PBT
Lichtaustritt	PMMA
Masse	ca. 110 g

Allgemeine Informationen

Lieferumfang	Montagehilfe , Reflektor
--------------	--------------------------

Normen- und Richtlinienkonformität

Richtlinienkonformität	EMV-Richtlinie 2004/108/EG
Normenkonformität	EN 60947-5-2:2007+A1:2012 IEC 60947-5-2:2007+A1:2012
Normenkonformität	EN 60947-5-2:2007
Produktnorm	IEC 60947-5-2:2007

Zulassungen und Zertifikate

EAC-Konformität	TR CU 020/2011 TR CU 004/2011
CCC-Zulassung	Certified by China Compulsory Certification (CCC)
Zulassungen	CE

Technical data

General specifications

Effective detection range	0 ... 5 m
Reflector distance	0.1 ... 5 m
Threshold detection range	6 m
Reference target	H50 reflector
Light source	LED red
Light type	modulated visible red light
Polarization filter	yes
Ambient light limit	IEC / EN 60947-5-2 , 10000 Lux

Functional safety related parameters

MTTF _d	803 a
Mission Time (T _M)	20 a
Diagnostic Coverage (DC)	0 %

Indicators/operating means

Function indicator	LED yellow: switching state LED red: pre-fault indication
Control elements	Sensing range adjuster, light-on/dark-on changeover switch
Control elements	switch for timer function

Electrical specifications

Operating voltage	U _B	12 ... 240 V DC 24 ... 240 V AC (50 ... 60 Hz)
Ripple		10 %
No-load supply current	I ₀	≤ 50 mA
Protection class		II, rated voltage ≤ 250 V AC with pollution degree 1-2 according to IEC 60664-1 Caution! The protection class 2 is only valid when the terminal compartment is closed. output circuit has basic insulation to control circuit according to IEC/EN 61140
Power consumption	P ₀	≤ 3 VA
Time delay before availability	t _v	≤ 300 ms

Output

Switching type	light/dark on
Signal output	1 relay output
Switching voltage	max. 240 V AC ; 150 V DC
Switching current	max. 3 A
Switching power	DC: max. 90 W AC: max. 750 VA
Switching frequency	f ≤ 25 Hz
Response time	≤ 20 ms
Timer function	On-/off-delay or pulse extension on choice

Ambient conditions

Ambient temperature	-25 ... 55 °C (-13 ... 131 °F)
Storage temperature	-40 ... 70 °C (-40 ... 158 °F)

Mechanical specifications

Housing width	25 mm
Housing height	64 mm
Housing depth	75 mm
Degree of protection	IP67
Connection	terminal compartment PG9, ≤ 2.5 mm ²
Material	
Housing	PBT
Optical face	PMMA
Masse	approx. 110 g

General information

Scope of delivery	Mounting aid , Reflector
-------------------	--------------------------

Compliance with standards and directives

Directive conformity	EMC Directive 2004/108/EC
Standard conformity	EN 60947-5-2:2007+A1:2012 IEC 60947-5-2:2007+A1:2012
Product standard	EN 60947-5-2:2007 IEC 60947-5-2:2007

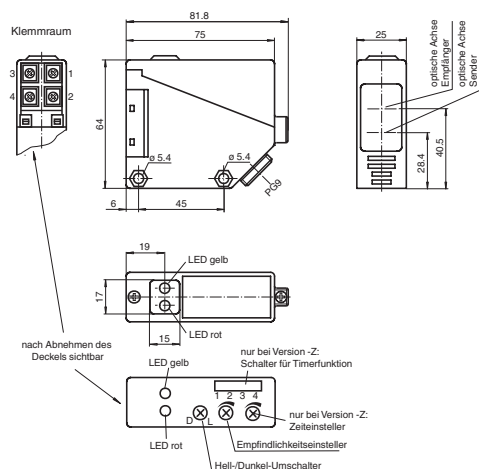
Approvals and certificates

EAC conformity	TR CU 020/2011 TR CU 004/2011
CCC approval	Certified by China Compulsory Certification (CCC)
Approvals	CE

Sicherheitshinweise:

- Vor der Inbetriebnahme Betriebsanleitung lesen
- Anschluss, Montage und Einstellung nur durch Fachpersonal
- Kein Sicherheitsbauteil gemäß EU-Maschinenrichtlinie

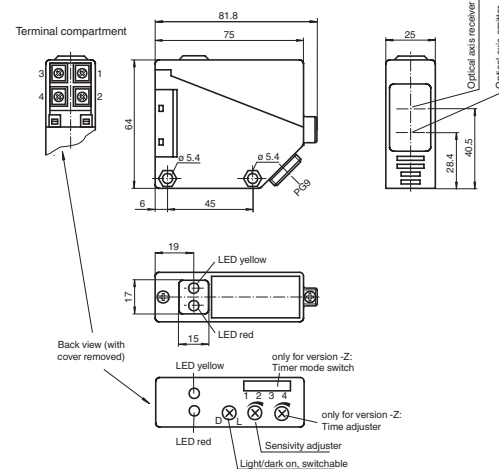
Abmessungen



Security Instructions:

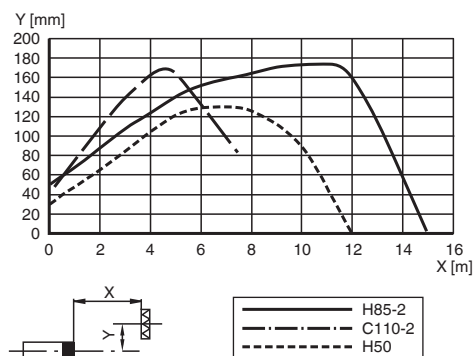
- Read the operating instructions before attempting commissioning
- Installation, connection and adjustments should only be undertaken by specialist personnel
- Not a safety component in accordance with the EU Machinery Directive

Dimensions



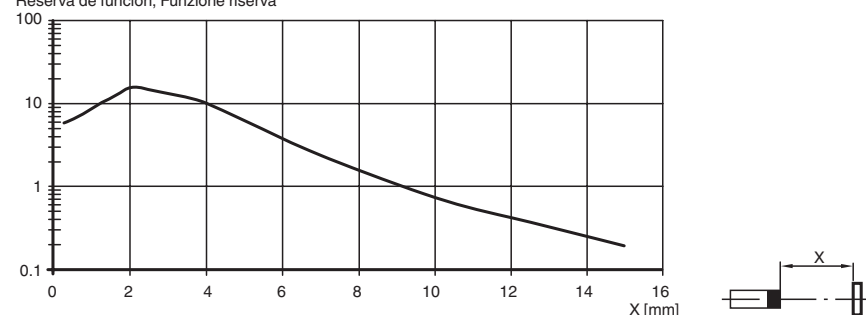
Charakteristische Ansprechkurve Courbe de response caractéristique Curve di risposta caratteristica

Möglicher Abstand (Versatz) zwischen optischer Achse und Referenzobjekt.
Permissible distance (offset) between optical axis and reference target.
Ecart possible entre l'axe optique et la cible de référence.
Desplazamiento entre el eje óptico y objeto de referencia.
Distanza possibile (sfalsato) tra l'asse ottico e l'oggetto di riferimento.



Relative Empfangslichtstärke Intensité relative de la lumière reçue Intensità relativa luce in ricezione

Funktionsreserve, Stability control, Réserve de fonctionnement,
Reserva de función, Funzione riserva



Beschreibung/Description

D
Bestimmungsgemäße Verwendung:
Eine Reflexionslichtschranke enthält Sender und Empfänger in einem Gehäuse. Das Licht des Senders wird von einem Reflektor zum Empfänger zurückgestrahlt. Bei Unterbrechung des Lichtstrahls durch ein Objekt wird die Schaltfunktion ausgelöst.

Montagehinweise:
Die Sensoren können über Durchgangsbohrungen direkt befestigt werden oder über den mitgelieferten Haltewinkel.
Die Untergrundfläche muss plan sein, um Gehäuseverzug beim Festziehen zu vermeiden. Es empfiehlt sich, die Mutter und Schraube mit Federscheiben zu sichern, um einer Dejustierung des Sensors vorzubeugen.

Justierung:
Montieren Sie den geeigneten Reflektor gegenüber der Lichtschranke. Nach der Grobeinstellung auf den Reflektor wird der Sensor (ohne Objekt) durch horizontales und vertikales Schwenken so optimal auf den Reflektor ausgerichtet, dass die gelbe Leuchtanzeige konstant leuchtet. Bei ungenauer Ausrichtung leuchtet die rote LED.

Kontrolle Objekterfassung:
Das Objekt in den Strahlengang bringen. Wird das Objekt erfasst, erlischt die gelbe LED. Leuchtet die gelbe LED weiterhin muss die Empfindlichkeit am Potentiometer so lange reduziert werden bis sie erlischt. Nach Entfernen des Objektes leuchtet die Anzeige-LED gelb wieder konstant.
Bei Verschlechterung des Empfangs (Verschmutzung oder Dejustage) und ungenügender Funktionsreserve leuchtet die rote LED im Empfänger.

Reinigung:
Wir empfehlen in regelmäßigen Abständen den Lichtaustritt zu reinigen und Verschraubungen, sowie die Steckverbindungen zu überprüfen.

GB
Conventional use:
The reflex light beam switch contains the emitter and receiver in a single housing. The light from transmitter is beamed back from a reflector to the receiver. If an object interrupts the light beam the switching function is initiated.

Mounting instructions:
The sensor can be fastened over the through-holes directly or with the included support angle.
The base surface must be flat to avoid distorting the housing during mounting. It is advisable to secure the bolts and screws with washers so that the sensor does not become misaligned.

Instructions for adjustment:
Connect the sensor to operating voltage, the LED yellow lights up constantly.
Mount suitable reflector opposite light beam switch and align roughly.
The exact adjustment takes by swivelling the sensor horizontally and vertically. With optimum light reception the yellow LED lights up constantly. In case of bad alignment, the red LED lights up.

Object detection check:
Move the object into the light beam. If the object is recorded, the yellow LED switch off. If it is not switch off, reduce the sensitivity with the potentiometer until the switches off. It should light up constantly again when the object is removed.
The red LED lights up if reception deteriorates (e.g. soiled lenses or by maladjustment) and when falling short of the stability control.

Illustration:
We recommend that you clean the optical interfaces and check the plug-in connections and screw connections at regular intervals.



SCATTERGOOD & JOHNSON LTD

ELECTRICAL ENGINEERING & FLUID CONTROL DISTRIBUTORS

Est.1899

At Scattergood & Johnson Ltd, we pride ourselves on being a technical distributor to specialist industries.

Working with a range of quality product suppliers across a number of specialist markets, we are not your average 'box shifter' - we are your technical and supply chain partner.

We fully support every product we sell - for free! Our internal team and external sales engineers can answer any product or application question, no matter the complexity.

Backing up this technical ability is a range of 50,000+ products available from stock for nationwide next day delivery (same day if required!), or you can collect what you need from any of our trade counters around the UK.

Select your specialist interest below to learn more about how we can help.



Online, In Branch and On the Road - Scattergood & Johnson Ltd, there when you need us.

www.scatts.co.uk