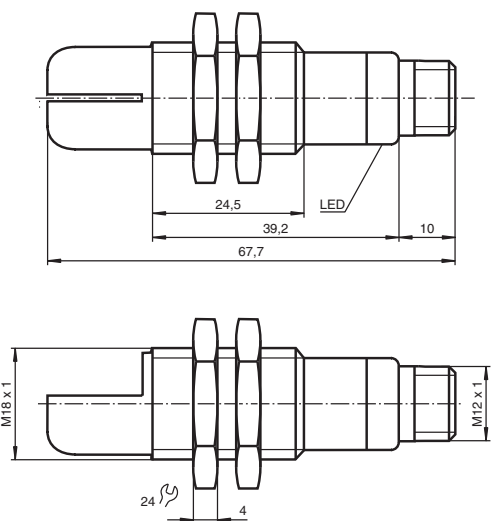
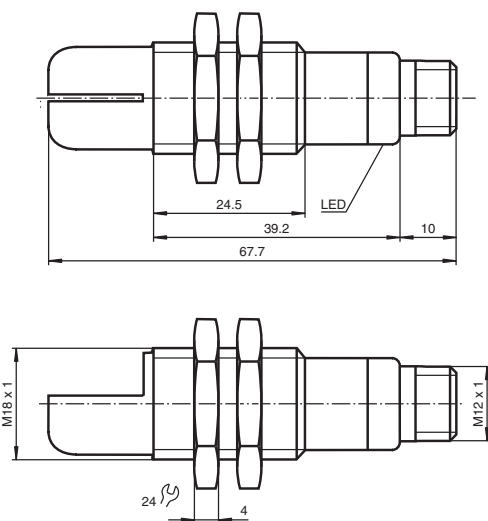


## Abmessungen



Alle Abmessungen in mm

## Dimensions



All dimensions in mm

## Ultraschallsensor Ultrasonic sensor

UB300-18GM40A-E5-V1



Doc. No.: 45-3375B  
DIN A3 -> DIN

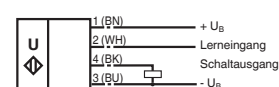
Partnummer / Part No.: 220351  
Datum / Date: 06/25/2014



**PEPPERL+FUCHS**  
SENSING YOUR NEEDS

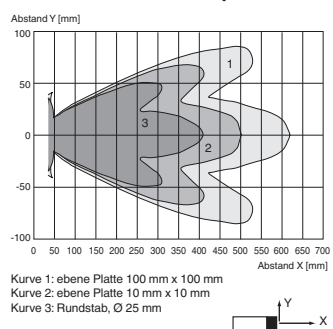
## Elektrischer Anschluss/Kurven/Zusätzliche Informationen

Normsymbol/Anschluss:  
(Version E5, pnp)



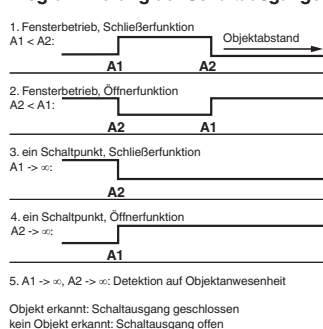
Aderfarben gemäß EN 60947-5-2.

### Charakteristische Ansprechkurve



Kurve 1: ebene Platte 100 mm x 100 mm  
Kurve 2: ebene Platte 10 mm x 10 mm  
Kurve 3: Rundstab, Ø 25 mm

### Programmierung der Schaltausgänge



Objekt erkannt: Schaltausgang geschlossen  
kein Objekt erkannt: Schaltausgang offen

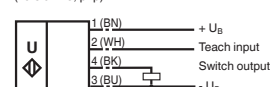


Aderfarben gemäß EN 60947-5-2

1	BN	(braun)
2	WH	(weiß)
3	BU	(blau)
4	BK	(schwarz)

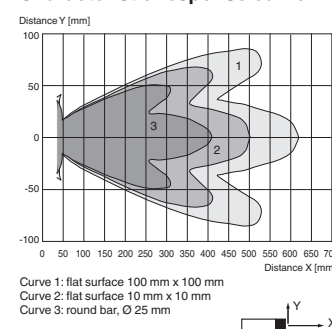
## Electrical Connection / Curves / Additional Information

Standard symbol/Connections:  
(version E5, pnp)



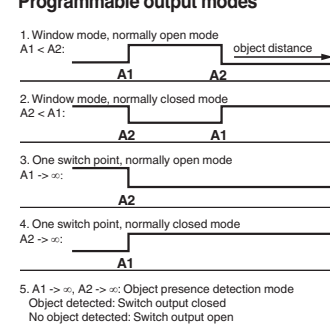
Core colours in accordance with EN 60947-5-2.

### Characteristic response curve



Kurve 1: flat surface 100 mm x 100 mm  
Kurve 2: flat surface 10 mm x 10 mm  
Kurve 3: round bar, Ø 25 mm

### Programmable output modes



Object detected: Switch output closed  
No object detected: Switch output open



Wire colors in accordance with EN 60947-5-2

1	BN	(brown)
2	WH	(white)
3	BU	(blue)
4	BK	(black)

## Technische Daten

<b>Allgemeine Daten</b>	
Erfassungsbereich	35 ... 300 mm
Einstellbereich	50 ... 300 mm
Blindzone	0 ... 35 mm
Normmessplatte	100 mm x 100 mm
Wandfrequenz	ca. 390 kHz
Ansprechverzögerung	ca. 50 ms
<b>Anzeigen/Bedienelemente</b>	
LED grün	Power on
LED gelb	Schaltzustandsanzeige blinkend: Lernfunktion Objekt erkannt
LED rot	permanent rot: Störung rot blinkend: Lernfunktion, Objekt nicht erkannt
<b>Elektrische Daten</b>	
Betriebsspannung	$U_B$ 10 ... 30 V DC, Welligkeit 10 % <sub>SS</sub>
Leerlaufstrom	$I_0$ ≤ 20 mA
<b>Eingang</b>	
Eingangstyp	1 Lerneingang Schaltabstand 1: - $U_B$ ... +1 V, Schaltabstand 2: +6 V ... + $U_B$ Eingangsimpedanz: > 4,7 kΩ Lernimpuls: ≥ 1 s
<b>Ausgang</b>	
Ausgangstyp	1 Schaltausgang E5, pnp, Schließer/Öffner, parametrierbar
Bemessungsbetriebsstrom	$I_b$ 200 mA, kurzschluss-/überlastfest
Voreinstellung	Schaltpunkt A1: 50 mm Schaltpunkt A2: 300 mm
Spannungsfall	$U_d$ ≤ 3 V
Reproduzierbarkeit	≤ 1 %
Schaltfrequenz	f ≤ 13 Hz
Abstandshysterese	H 1 % des eingestellten Schaltabstandes
Temperatureinfluss	± 1,5 % vom Endwert
<b>Umgebungsbedingungen</b>	
Umgebungstemperatur	-25 ... 70 °C (-13 ... 158 °F)
Lagertemperatur	-40 ... 85 °C (-40 ... 185 °F)
<b>Mechanische Daten</b>	
Anschlussart	Gerätestecker M12 x 1, 4-polig
Schutzart	IP67
Material	
Gehäuse	Messing, vernickelt
Wandler	Epoxidharz/Glashohlkugelmischung; Schaum Polyurethan, Deckel PBT
Mass	25 g
<b>Normen- und Richtlinienkonformität</b>	
Normenkonformität	
Normen	EN 60947-5-2:2007 IEC 60947-5-2:2007

<b>Zulassungen und Zertifikate</b>	
UL-Zulassung	cULus Listed, General Purpose
CSA-Zulassung	cCSAus Listed, General Purpose
CCC-Zulassung	Produkte, deren max. Betriebsspannung ≤ 36 V ist, sind nicht zulassungspflichtig und daher nicht mit einer CCC-Kennzeichnung versehen.

## Technical data

<b>General specifications</b>	
Sensing range	35 ... 300 mm
Adjustment range	50 ... 300 mm
Unusable area	0 ... 35 mm
Standard target plate	100 mm x 100 mm
Transducer frequency	approx. 390 kHz
Response delay	approx. 50 ms
<b>Indicators/operating means</b>	
LED green	Power on
LED yellow	indication of the switching state flashing: program function object detected
LED red	solid red: Error red, flashing: program function, object not detected
<b>Electrical specifications</b>	
Operating voltage	$U_B$ 10 ... 30 V DC, ripple 10 % <sub>SS</sub>
No-load supply current	$I_0$ ≤ 20 mA
<b>Input</b>	
Input type	1 program input operating distance 1: - $U_B$ ... +1 V, operating distance 2: +6 V ... + $U_B$ input impedance: > 4,7 kΩ program pulse: ≥ 1 s
<b>Output</b>	
Output type	1 switch output E5, PNP NO/NC, programmable
Rated operating current	$I_b$ 200 mA, short-circuit/overload protected
Default setting	Switch point A1: 50 mm Switch point A2: 300 mm
Voltage drop	$U_d$ ≤ 3 V
Repeat accuracy	≤ 1 %
Switching frequency	f ≤ 13 Hz
Range hysteresis	H 1 % of the set operating distance
Temperature influence	± 1.5 % of full-scale value
<b>Ambient conditions</b>	
Ambient temperature	-25 ... 70 °C (-13 ... 158 °F)
Storage temperature	-40 ... 85 °C (-40 ... 185 °F)
<b>Mechanical specifications</b>	
Connection type	Connector M12 x 1, 4-pin
Degree of protection	IP67
Material	
Housing	brass, nickel-plated
Transducer	epoxy resin/hollow glass sphere mixture; foam polyurethane, cover PBT
Mass	25 g
<b>Compliance with standards and directives</b>	
Standard conformity	
Standards	EN 60947-5-2:2007 IEC 60947-5-2:2007

<b>Approvals and certificates</b>	
UL approval	cULus Listed, General Purpose
CSA approval	cCSAus Listed, General Purpose
CCC approval	CCC approval / marking not required for products rated ≤ 36 V

**Einstellen der Schaltpunkte**

Der Ultraschallsensor verfügt über einen Schaltausgang mit zwei einlernbaren Schaltpunkten. Diese werden durch Anlegen der Versorgungsspannung  $-U_B$  bzw.  $+U_B$  an den Lerneingang eingestellt. Die Versorgungsspannung muss mindestens 1 s am Lerneingang anliegen. Während des Einlernvorgangs wird mit den LEDs angezeigt, ob der Sensor das Target erkannt hat. Mit  $-U_B$  wird der Schaltpunkt A1 und mit  $+U_B$  der Schaltpunkt A2 eingelesen.

Es sind fünf verschiedene Ausgangsfunktionen einstellbar

1. Fensterbetrieb, Schließerfunktion
2. Fensterbetrieb, Öffnerfunktion
3. ein Schaltpunkt, Schließerfunktion
4. ein Schaltpunkt, Öffnerfunktion
5. Detektion auf Objektenwesenheit

**Einlernen Fensterbetrieb, Schließerfunktion**

- Target auf nahen Schaltpunkt stellen
- Schaltpunkt A1 mit  $-U_B$  einlernen
- Target auf fernen Schaltpunkt stellen
- Schaltpunkt A2 mit  $+U_B$  einlernen

**Einlernen Fensterbetrieb, Öffnerfunktion**

- Target auf nahen Schaltpunkt stellen
- Schaltpunkt A2 mit  $+U_B$  einlernen
- Target auf fernen Schaltpunkt stellen
- Schaltpunkt A1 mit  $-U_B$  einlernen

**Einlernen ein Schaltpunkt, Schließerfunktion**

- Target auf nahen Schaltpunkt stellen
- Schaltpunkt A2 mit  $+U_B$  einlernen
- Sensor mit Handfläche abdecken oder alle Objekte aus dem Erfassungsbereich des Sensors entfernen
- Schaltpunkt A1 mit  $-U_B$  einlernen

**Einlernen ein Schaltpunkt, Öffnerfunktion**

- Target auf nahen Schaltpunkt stellen
- Schaltpunkt A1 mit  $-U_B$  einlernen
- Sensor mit Handfläche abdecken oder alle Objekte aus dem Erfassungsbereich des Sensors entfernen
- Schaltpunkt A2 mit  $+U_B$  einlernen

**Einlernen Detektion auf Objektenwesenheit**

- Sensor mit Handfläche abdecken oder alle Objekte aus dem Erfassungsbereich des Sensors entfernen
- Schaltpunkt A1 mit  $-U_B$  einlernen
- Schaltpunkt A2 mit  $+U_B$  einlernen

**LED-Anzeige**

Anzeigen in Abhängigkeit des Betriebszustandes	LED rot	LED gelb
<b>Schaltpunkt einlernen:</b> Objekt erkannt kein Objekt erkannt Objekt unsicher (Einlernen ungültig)	aus blinkt ein	blinkt aus aus
Normalbetrieb	aus	Schaltzustand
Störung	ein	letzter Zustand

**Adjusting the switching points**

The ultrasonic sensor features a switch output with two teachable switching points. These are set by applying the supply voltage  $-U_B$  or  $+U_B$  to the TEACH-IN input. The supply voltage must be applied to the TEACH-IN input for at least 1 s. LEDs indicate whether the sensor has recognised the target during the TEACH-IN procedure. Switching point A1 is taught with  $-U_B$ , A2 with  $+U_B$ .

Five different output functions can be set

1. Window mode, normally-open function
2. Window mode, normally-closed function
3. one switching point, normally-open function
4. one switching point, normally-closed function
5. Detection of object presence

**TEACH-IN window mode, normally-open function**

- Set target to near switching point
- TEACH-IN switching point A1 with  $-U_B$
- Set target to far switching point
- TEACH-IN switching point A2 with  $+U_B$

**TEACH-IN window mode, normally-closed function**

- Set target to near switching point
- TEACH-IN switching point A2 with  $+U_B$
- Set target to far switching point
- TEACH-IN switching point A1 with  $-U_B$

**TEACH-IN switching point, normally-open function**

- Set target to near switching point
- TEACH-IN switching point A2 with  $+U_B$
- Cover sensor with hand or remove all objects from sensing range
- TEACH-IN switching point A1 with  $-U_B$

**TEACH-IN switching point, normally-closed function**

- Set target to near switching point
- TEACH-IN switching point A1 with  $-U_B$
- Cover sensor with hand or remove all objects from sensing range
- TEACH-IN switching point A2 with  $+U_B$

**TEACH-IN detection of objects presence**

- Cover sensor with hand or remove all objects from sensing range
- TEACH-IN switching point A1 with  $-U_B$
- TEACH-IN switching point A2 with  $+U_B$

**LED Displays**

Displays in dependence on operating mode	Red LED	Yellow LED
<b>TEACH-IN switching point:</b> Object detected No object detected Object uncertain (TEACH-IN invalid)	off flashes On	flashes off off
Normal operation	off	Switching state
Fault	on	Previous state



# SCATTERGOOD & JOHNSON LTD

ELECTRICAL ENGINEERING & FLUID CONTROL DISTRIBUTORS

Est.1899

At Scattergood & Johnson Ltd, we pride ourselves on being a technical distributor to specialist industries.

Working with a range of quality product suppliers across a number of specialist markets, we are not your average 'box shifter' - we are your technical and supply chain partner.

We fully support every product we sell - for free! Our internal team and external sales engineers can answer any product or application question, no matter the complexity.

Backing up this technical ability is a range of 50,000+ products available from stock for nationwide next day delivery (same day if required!), or you can collect what you need from any of our trade counters around the UK.

Select your specialist interest below to learn more about how we can help.



Online, In Branch and On the Road - Scattergood & Johnson Ltd, there when you need us.

# [www.scatts.co.uk](http://www.scatts.co.uk)