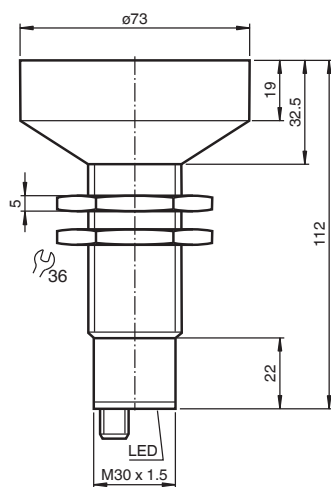
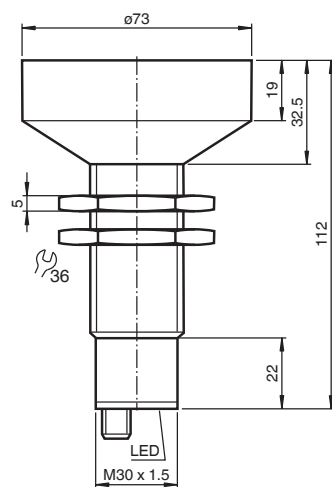


Abmessungen



Alle Abmessungen in mm

Dimensions



All dimensions in mm

Ultraschallsensor Ultrasonic sensor

UB6000-30GM-E5-V15

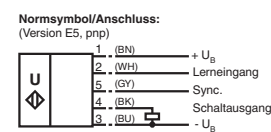


Doc. No.: 45-0048E
DIN A3 -> DIN

Partnummer / Part No.: 097974
Datum / Date: 02/11/2015

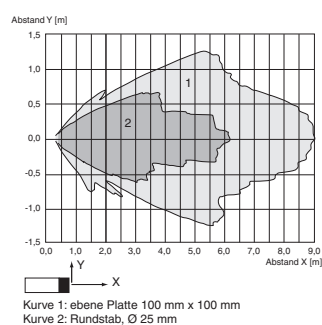
PEPPERL+FUCHS
SENSING YOUR NEEDS

Elektrischer Anschluss/Kurven/Zusätzliche Informationen

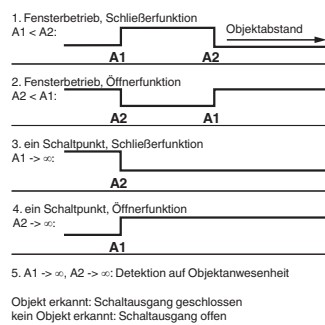


Aderfarben gemäß EN 60947-5-2.

Charakteristische Ansprechkurve



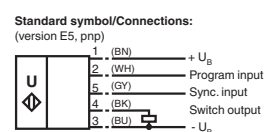
Programmierung der Schaltausgänge



Aderfarben gemäß EN 60947-5-2

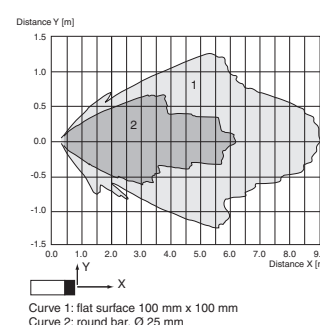
1	BN	(braun)
2	WH	(weiß)
3	BU	(blau)
4	BK	(schwarz)
5	GY	(grau)

Electrical Connection / Curves / Additional Information

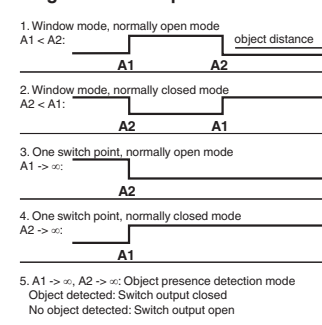


Wire colors in accordance with EN 60947-5-2.

Characteristic response curve



Programmable output modes



Wire colors in accordance with EN 60947-5-2

1	BN	(brown)
2	WH	(white)
3	BU	(blue)
4	BK	(black)
5	GY	(gray)

Technische Daten

Allgemeine Daten	
Erfassungsbereich	350 ... 6000 mm
Einstellbereich	400 ... 6000 mm
Blindzone	0 ... 350 mm
Normmessplatte	100 mm x 100 mm
Wandlerfrequenz	ca. 65 kHz
Ansprechverzögerung	ca. 650 ms
Anzeigen/Bedienelemente	
LED grün	permanent: Power on blinkend: Lernfunktion Objekt erkannt
LED gelb	permanent: Schaltzustand Schaltausgang blinkend: Lernfunktion
LED rot	Normalbetrieb: "Störung" Lernfunktion: kein Objekt erkannt
Elektrische Daten	
Betriebsspannung	U_B 10 ... 30 V DC, Welligkeit 10 % _{SS}
Leerlaufstrom	I_0 ≤ 50 mA
Eingang/Ausgang	
Synchronisation	bidirektional 0-Pegel: $-U_B \dots +1$ V 1-Pegel: $+4 V \dots +U_B$ Eingangsimpedanz: > 12 kΩ Synchronisationsimpuls: ≥ 100 μs, Synchronisationsimpulspause: ≥ 2 ms
Synchronisationsfrequenz	≤ 7 Hz
Gleichtaktbetrieb	≤ 7 Hz / n, n = Anzahl der Sensoren, n ≤ 5
Eingang	
Eingangstyp	1 Lerneingang Schaltabstand 1: $-U_B \dots +1$ V, Schaltabstand 2: $+4 V \dots +U_B$ Eingangsimpedanz: > 4,7 kΩ Lemimpuls: ≥ 1 s
Ausgang	
Ausgangstyp	1 Schaltausgang pnp, Schließer/Öffner, parametrierbar
Bemessungsbetriebsstrom	I_B 200 mA, kurzschluss-/überlastfest
Spannungsfall	U_d ≤ 2,5 V
Reproduzierbarkeit	≤ 0,5 % vom Schaltpunkt
Schaltfrequenz	f ≤ 0,8 Hz
Abstandshysterese	H 1 % des eingestellten Schaltabstandes
Temperatureinfluss	< 2 % vom fernen Schaltpunkt
Umgebungsbedingungen	
Umgebungstemperatur	-25 ... 70 °C (-13 ... 158 °F)
Lagertemperatur	-40 ... 85 °C (-40 ... 185 °F)
Mechanische Daten	
Anschlussart	Geräteslecker M12 x 1, 5-polig
Schutzart	IP65
Material	
Gehäuse	Messing, vernickelt, Kunststoffteile PBT
Wandler	Epoxidharz/Glashohlkugelmischung; Schaum Polyurethan
Masse	250 g
Werkseinstellungen	
Ausgang	Schaltpunkt A1: 880 mm Schaltpunkt A2: 6300 mm Ausgangsfunktion: Fensterfunktion Ausgangsverhalten: Schließer
Normen- und Richtlinienkonformität	
Normenkonformität	
Normen	EN 60947-5-2:2007 IEC 60947-5-2:2007
Zulassungen und Zertifikate	
UL-Zulassung	cULus Listed, General Purpose
CSA-Zulassung	cCSAus Listed, General Purpose
CCC-Zulassung	Produkte, deren max. Betriebsspannung ≤36 V ist, sind nicht zulassungspflichtig und daher nicht mit einer CCC-Kennzeichnung versehen.

Technical data

General specifications	
Sensing range	350 ... 6000 mm
Adjustment range	400 ... 6000 mm
Unusable area	0 ... 350 mm
Standard target plate	100 mm x 100 mm
Transducer frequency	approx. 65 kHz
Response delay	approx. 650 ms
Indicators/operating means	
LED green	solid: Power-on flashing: program function object detected
LED yellow	solid: switching state switch output flashing: program function
LED red	normal operation: "fault" program function: no object detected
Electrical specifications	
Operating voltage	U_B 10 ... 30 V DC, ripple 10 % _{SS}
No-load supply current	I_0 ≤ 50 mA
Input/Output	
Synchronization	bi-directional 0 level: $-U_B \dots +1$ V 1 level: $+4 V \dots +U_B$ input impedance: > 12 kΩ synchronization pulse: ≥ 100 μs, synchronization interpulse period: ≥ 2 ms
Synchronization frequency	≤ 7 Hz
Common mode operation	≤ 7 Hz
Multiplex operation	≤ 7 Hz / n, n = number of sensors, n ≤ 5
Input	
Input type	1 program input, operating range 1: $-U_B \dots +1$ V, operating range 2: $+4 V \dots +U_B$ input impedance: > 4,7 kΩ; program pulse: ≥ 1 s
Output	
Output type	1 switch output PNP, Normally open/closed, programmable
Rated operating current	I_B 200 mA, short-circuit/overload protected
Voltage drop	U_d ≤ 2,5 V
Repeat accuracy	≤ 0,5 % of switching point
Switching frequency	f ≤ 0,8 Hz
Range hysteresis	H 1 % of the set operating distance
Temperature influence	< 2 % of far switch point
Ambient conditions	
Ambient temperature	-25 ... 70 °C (-13 ... 158 °F)
Storage temperature	-40 ... 85 °C (-40 ... 185 °F)
Mechanical specifications	
Connection type	Connector M12 x 1, 5-pin
Degree of protection	IP65
Material	
Housing	nickel plated brass; plastic components: PBT
Transducer	epoxy resin/hollow glass sphere mixture; polyurethane foam
Masse	250 g
Factory settings	
Output	Switch point A1: 880 mm Switch point A2: 6300 mm output function: Window operation mode output behavior: NO contact
Compliance with standards and directives	
Standard conformity	
Standards	EN 60947-5-2:2007 IEC 60947-5-2:2007
Approvals and certificates	
UL approval	cULus Listed, General Purpose
CSA approval	cCSAus Listed, General Purpose
CCC approval	CCC approval / marking not required for products rated ≤36 V

Beschreibung der Sensorfunktionen

Programmierung

Der Sensor ist mit einem programmierbaren Schaltausgang mit zwei programmierbaren Schaltpunkten ausgestattet. Das Programmieren der Schaltpunkte und der Betriebsart wird durch Anlegen der Spannung $-U_B$ oder $+U_B$ an den Lerneingang vorgenommen. Die Versorgungsspannung muss mindestens 1 s lang am Lerneingang anliegen. LEDs zeigen an, ob der Sensor das Zielobjekt während des Programmiervorgangs erkennt.

Hinweis:

Wenn ein Programmieradapter UB-PROG2 zur Programmierung verwendet wird, steht die Taste A1 für $-U_B$ und die Taste A2 für $+U_B$.

Programmierung des Schaltausgangs

Fensterfunktionen

Schließerfunktion

1. Positionieren Sie das Zielobjekt am nahen Ende des gewünschten Schaltfensters
2. Programmieren Sie den Schaltpunkt durch Anlegen von $-U_B$ an den Lerneingang (gelbe und grüne LEDs blinken)
3. Zum Speichern des Schaltpunktes trennen Sie den Lerneingang von $-U_B$
4. Bedecken Sie das Zielobjekt am fernen Ende des gewünschten Schaltfensters
5. Programmieren Sie den Schaltpunkt durch Anlegen von $+U_B$ an den Lerneingang (gelbe und grüne LEDs blinken)
6. Zum Speichern des Schaltpunktes trennen Sie den Lerneingang von $+U_B$

Öffnerfunktion

1. Positionieren Sie das Zielobjekt am nahen Ende des gewünschten Schaltfensters
2. Programmieren Sie den Schaltpunkt durch Anlegen von $+U_B$ an den Lerneingang (gelbe und grüne LEDs blinken)
3. Zum Speichern des Schaltpunktes trennen Sie den Lerneingang von $+U_B$
4. Positionieren Sie das Zielobjekt am fernen Ende des gewünschten Schaltfensters
5. Programmieren Sie den Schaltpunkt durch Anlegen von $-U_B$ an den Lerneingang (gelbe und grüne LEDs blinken)
6. Zum Speichern des Schaltpunktes trennen Sie den Lerneingang von $-U_B$

Schaltpunktfunktionen

Schließerfunktion

1. Positionieren Sie das Zielobjekt am gewünschten Schaltpunkt.
2. Programmieren Sie den Schaltpunkt durch Anlegen von $+U_B$ an den Lerneingang (gelbe und grüne LEDs blinken)
3. Zum Speichern des Schaltpunktes trennen Sie den Lerneingang von $+U_B$
4. Bedecken Sie die Sensorfläche mit Ihrer Hand oder entfernen Sie alle Objekte aus dem Erfassungsbereich des Sensors
5. Programmieren Sie den Schaltpunkt durch Anlegen von $-U_B$ an den Lerneingang (rote und gelbe LEDs blinken)
6. Zum Speichern des Schaltpunktes trennen Sie den Lerneingang von $-U_B$

Öffnerfunktion

1. Positionieren Sie das Zielobjekt am gewünschten Schaltpunkt.
2. Programmieren Sie den Schaltpunkt durch Anlegen von $-U_B$ an den Lerneingang (gelbe und grüne LEDs blinken)
3. Zum Speichern des Schaltpunktes trennen Sie den Lerneingang von $-U_B$
4. Bedecken Sie die Sensorfläche mit Ihrer Hand oder entfernen Sie alle Objekte aus dem Erfassungsbereich des Sensors
5. Programmieren Sie den Schaltpunkt durch Anlegen von $+U_B$ an den Lerneingang (rote und gelbe LEDs blinken)
6. Zum Speichern des Schaltpunktes trennen Sie den Lerneingang von $+U_B$

Objekterkennung

1. Bedecken Sie die Sensorfläche mit Ihrer Hand oder entfernen Sie alle Objekte aus dem Erfassungsbereich des Sensors
2. Legen Sie $-U_B$ am Lerneingang an (rote und gelbe LEDs blinken)
3. Zum Speichern trennen Sie den Lerneingang von $-U_B$
4. Legen Sie $+U_B$ am Lerneingang an (rote und gelbe LEDs blinken)
5. Zum Speichern trennen Sie den Lerneingang von $+U_B$

Werkseinstellung

Siehe Technische Daten

Anzeigen

Der Sensor ist mit LEDs zur Anzeige der Betriebszustände ausgestattet.

	grüne LED	rote LED	gelbe LED
Im normalen Betrieb			
störungsfreier Betrieb	ein	aus	Schaltzustand
Störung (z. B. Druckluft)	aus	blinkend	letzter Zustand
Während der Programmierung			
Objekt erkannt	blinkend	aus	blinkend
kein Objekt erkannt	aus	blinkend	blinkend
Objekt unsicher (Programmierung ungültig)	aus	blinkend	blinkend

Synchronisation

Der Sensor ist mit einem Synchronisationseingang zur Unterdrückung gegenseitiger Beeinflussung durch fremde Ultraschallsignale ausgestattet. Wenn dieser Eingang unbeschaltet ist, arbeitet der Sensor mit intern generierten Taktimpulsen. Er kann durch anlegen externer Recheckimpulse synchronisiert werden. Die Pulsdauer muss $\geq 100 \mu\text{s}$ betragen. Jede fallende Impulsflanke triggert das Senden eines einzelnen Ultraschallimpulses. Wenn das Signal am Synchronisationseingang ≥ 1 Sekunde Low-Pegel führt, geht der Sensor in die normale, unsynchronisierte Betriebsart zurück. Dies ist auch der Fall, wenn der Synchronisationseingang von externen Signalen abgetrennt wird. (siehe Hinweis unten)

Liegt am Synchronisationseingang ein High-Pegel > 1 Sekunde an, geht der Sensor in den Standby. Dies wird durch die grüne LED angezeigt. In dieser Betriebsart bleiben die zuletzt eingenommenen Ausgangszustände erhalten.

Hinweis:

Wird die Möglichkeit der Synchronisation nicht genutzt, muss der Synchronisationseingang mit Massepotential (0V) verbunden werden oder der Sensor muss mit einer 4-poligen V1-Kabeldose betrieben werden.

Die Möglichkeit zur Synchronisation steht während des Programmiervorgangs nicht zur Verfügung und umgekehrt kann während der Synchronisation der Sensor nicht programmiert werden.

Folgende Synchronisationsarten sind möglich:

1. Mehrere Sensoren (max. Anzahl siehe Technische Daten) können durch einfaches Verbinden ihrer Synchronisationseingänge synchronisiert werden. In diesem Fall arbeiten die Sensoren selbstsynchronisiert nacheinander im Multiplex-Betrieb. Zu jeder Zeit sendet immer nur ein Sensor (siehe Hinweis unten).
2. Mehrere Sensoren können gemeinsam von einem externen Signal angesteuert werden. In diesem Fall werden die Sensoren parallel getriggert und arbeiten zeitsynchron, d. h. gleichzeitig.
3. mehrere Sensoren werden zeitversetzt durch ein externes Signal angesteuert. In diesem Fall arbeitet jederzeit immer nur ein Sensor extern synchronisiert (siehe Hinweis unten).
4. Ein High-Pegel ($+U_B$) am Synchronisationseingang versetzt den Sensor in den Standby.

Hinweis:

Die Ansprechzeit der Sensoren erhöht sich proportional zur Anzahl an Sensoren in der Synchronisationskette. Durch das Multiplexen laufen die Messzyklen der einzelnen Sensoren zeitlich nacheinander ab.

Montagebedingungen

Wenn der Sensor in einer Umgebung installiert wird, in der die Temperatur unter 0°C fallen kann, muss für die Montage einer der folgenden Flansche verwendet werden: BF30, BF30-F, oder BF 5-30.

Wenn der Sensor in einer Durchgangsbohrung unter Verwendung der mitgelieferten Stahmütern montiert wird, muss er in der Mitte der Gewindehülse montiert werden. Falls er am vorderen Gehäuseende montiert werden soll, müssen Kunststoffmütern mit Zentrier링 dazu verwendet werden (siehe Zubehör).

Description of Sensor Functions

Programming procedure

The sensor features a programmable switch output with two programmable switch points. Programming the switch points and the operating mode is done by applying the supply voltage $-U_B$ or $+U_B$ to the Teach-In input. The supply voltage must be applied to the Teach-In input for at least 1 s. LEDs indicate whether the sensor has recognized the target during the programming procedure.

Note:

If a programming adapter UB-PROG2 is used for the programming procedure, button A1 is assigned to $-U_B$ and button A2 is assigned to $+U_B$.

Programming of the switch output

Window Modes

Normally open (NO) output

1. Place the target at the near end of the desired switch window
2. Program the window boundary by applying $-U_B$ to the Teach-In input (yellow and green LEDs flash)
3. Disconnect the Teach-In input from $-U_B$ to save the window boundary
4. Place the target at the far end of the desired switch window
5. Program the window boundary by applying $+U_B$ to the Teach-In input (yellow and green LEDs flash)
6. Disconnect the Teach-In input from $+U_B$ to save the window boundary

Normally closed (NC) output

1. Place the target at the near end of the desired switch window
2. Program the window boundary by applying $+U_B$ to the Teach-In input (yellow and green LEDs flash)
3. Disconnect the Teach-In input from $+U_B$ to save the window boundary
4. Place the target at the far end of the desired switch window
5. Program the window boundary by applying $-U_B$ to the Teach-In input (yellow and green LEDs flash)
6. Disconnect the Teach-In input from $-U_B$ to save the window boundary

Switch Point Modes

Normally open (NO) output

1. Place the target at the desired switch point position
2. Program the switch point by applying $+U_B$ to the Teach-In input (yellow and green LEDs flash)
3. Disconnect the Teach-In input from $+U_B$ to save the switch point
4. Cover the sensor face with hand or remove all objects from sensing range
5. Program the switch point by applying $-U_B$ to the Teach-In input (red and yellow LEDs flash)
6. Disconnect the Teach-In input from $-U_B$ to save the switch point

Normally closed (NC) output

1. Place the target at the desired switch point position
2. Program the switch point by applying $-U_B$ to the Teach-In input (yellow and green LEDs flash)
3. Disconnect the Teach-In input from $-U_B$ to save the switch point
4. Cover the sensor face with hand or remove all objects from sensing range
5. Program the switch point by applying $+U_B$ to the Teach-In input (red and yellow LEDs flash)
6. Disconnect the Teach-In input from $+U_B$ to save the switch point

Object Detection Mode

1. Cover the sensor face with hand or remove all objects from sensing range
2. Apply $-U_B$ to the Teach-In input (red and yellow LEDs flash)
3. Disconnect the Teach-In input from $+U_B$ to save the setting
4. Apply $+U_B$ to the Teach-In input (red and yellow LEDs flash)
5. Disconnect the Teach-In input from $+U_B$ to save the setting

Factory settings

See technical data.

Display

The sensor provides LEDs to indicate various conditions.

	Green LED	Red LED	Yellow LED
During Normal operation			
Proper operation	On	Off	Switching state
Interference (e.g. compressed air)	Off	Flashing	Previous state
During sensor programming			
Object detected	Flashing	Off	Flashing
No object detected	Off	Flashing	Flashing
Object uncertain (programming invalid)	Off	Flashing	Flashing

Synchronization

This sensor features a synchronization input for suppressing ultrasonic mutual interference ("cross talk"). If this input is not connected, the sensor will operate using internally generated clock pulses. It can be synchronized by applying an external square wave. The pulse duration must be $\geq 100 \mu\text{s}$. Each falling edge of the synchronization pulse triggers transmission of a single ultrasonic pulse. If the synchronization signal remains low for ≥ 1 second, the sensor will revert to normal operating mode. Normal operating mode can also be activated by opening the signal connection to the synchronization input (see note below).

If the synchronization input goes to a high level for > 1 second, the sensor will switch to standby mode, indicated by the green LED. In this mode, the outputs will remain in the last valid output state.

Note:

If the option for synchronization is not used, the synchronization input has to be connected to ground (0 V) or the sensor must be operated via a V1 cordset (4-pin).

The synchronization function cannot be activated during programming mode and vice versa.

The following synchronization modes are possible:

1. Several sensors (max. number see technical data) can be synchronized together by interconnecting their respective synchronization inputs. In this case, each sensor alternately transmits ultrasonic pulses in a self multiplexing mode. No two sensors will transmit pulses at the same time (see note below).
2. Multiple sensors can be controlled by the same external synchronization signal. In this mode the sensors are triggered in parallel and are synchronized by a common external synchronization pulse.
3. A separate synchronization pulse can be sent to each individual sensor. In this mode the sensors operate in external multiplex mode (see note below).
4. A high level ($+U_B$) on the synchronization input switches the sensor to standby mode.

Note:

Sensor response times will increase proportionally to the number of sensors that are in the synchronization string. This is a result of the multiplexing of the ultrasonic transmit and receive signal and the resulting increase in the measurement cycle time.

Installation conditions

If the sensor is installed in an environment where the temperature can fall below 0°C , one of these mounting flanges must be used for mounting: BF30, BF30-F, or BF 5-30.

If the sensor is mounted in a through hole using the included steel nuts, it must be mounted at the middle of the threaded housing. If it must be mounted at the front end of the threaded housing, plastic nuts with centering ring (optional accessories) must be used.



SCATTERGOOD & JOHNSON LTD

ELECTRICAL ENGINEERING & FLUID CONTROL DISTRIBUTORS

Est.1899

At Scattergood & Johnson Ltd, we pride ourselves on being a technical distributor to specialist industries.

Working with a range of quality product suppliers across a number of specialist markets, we are not your average 'box shifter' - we are your technical and supply chain partner.

We fully support every product we sell - for free! Our internal team and external sales engineers can answer any product or application question, no matter the complexity.

Backing up this technical ability is a range of 50,000+ products available from stock for nationwide next day delivery (same day if required!), or you can collect what you need from any of our trade counters around the UK.

Select your specialist interest below to learn more about how we can help.



Online, In Branch and On the Road - Scattergood & Johnson Ltd, there when you need us.

www.scatts.co.uk