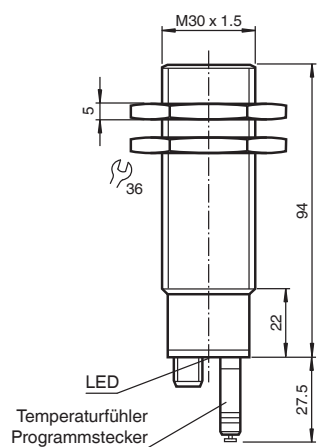
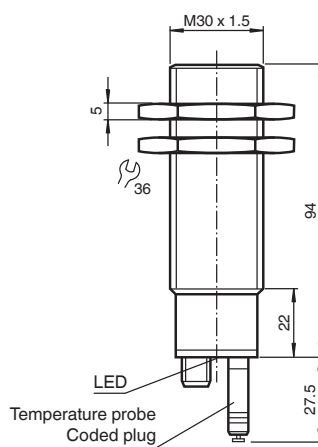


Abmessungen



Alle Abmessungen in mm

Dimensions



All dimensions in mm

Ultraschallsensor
Ultrasonic sensor
UC2000-30GM-E6R2-V15



Doc. No.: 45-0056F
DIN A3 -> DIN
Partnummer / Part No.: 102159
Datum / Date: 08/18/2014



Elektrischer Anschluss/Kurven/Zusätzliche Informationen

Charakteristische Ansprechkurve

Mögliche Betriebsarten

- Schaltpunktbetrieb**
Wenn A1 < A2 ist, arbeiten beide als Schaltausgänge als Schließer (normally open = NO).
A1 (Schließer) Schaltausgang 1
A2 (Schließer) Schaltausgang 2
Wenn A1 > A2 ist, arbeiten beide Schaltausgänge als Öffner (normally closed = NC).
A1 (Öffner) Schaltausgang 1
A2 (Öffner) Schaltausgang 2
- Fensterbetrieb**
Ein Vertauschen der Schaltabstände bewirkt nichts.
A1 (Schließer) Schaltausgang 1
A2 (Öffner) Schaltausgang 2
- Hysteresebetrieb**
Ein Vertauschen der Schaltabstände bewirkt nichts.
A1 (Schließer) Schaltausgang 1
A2 (Öffner) Schaltausgang 2

Normsymbol/Anschluss:
(Version E6, pnp)
1 (BN) + UB
5 (GY) Sync.
2 (WH) Schaltausgang 1
4 (BK) Schaltausgang 2
3 (BU) - UB

Adernfarben gemäß EN 60947-5-2.

Adernfarben gemäß EN 60947-5-2:

1	BN	(braun)
2	WH	(weiß)
3	BU	(blau)
4	BK	(schwarz)
5	GY	(grau)

Electrical Connection / Curves / Additional Information

Standard symbol/Connection:
(version E6, pnp)
1 (BN) + UB
5 (GY) Sync.
2 (WH) Switch output 1
4 (BK) Switch output 2
3 (BU) - UB

Core colors in accordance with EN 60947-5-2.

Wire colors in accordance with EN 60947-5-2:

1	BN	(brown)
2	WH	(white)
3	BU	(blue)
4	BK	(black)
5	GY	(gray)

Characteristic response curve

Possible operating modes

- Switch point mode**
When A1 < A2, both switch outputs are activated as N.O. contacts.
A1 (N.O.) Switch output 1
A2 (N.O.) Switch output 2
When A1 > A2, both switch outputs are activated as N.C. contacts.
A1 (N.C.) Switch output 1
A2 (N.C.) Switch output 2
- Window mode**
To exchange the switching distances is of no effect.
A1 (N.O.) Switch output 1
A2 (N.C.) Switch output 2
- Latching mode**
To exchange the switching distances is of no effect.
A1 (N.O.) Switch output 1
A2 (N.C.) Switch output 2

Technische Daten

Allgemeine Daten	
Erfassungsbereich	80 ... 2000 mm
Einstellbereich	120 ... 2000 mm
Blindzone	0 ... 80 mm
Normmessplatte	100 mm x 100 mm
Wandfrequenz	ca. 180 kHz
Ansprechverzögerung	65 ms minimal 195 ms Werkseinstellung
Anzeigen/Bedienelemente	
LED grün	permanent: Power on blinkend: Standby-Betrieb oder Lernfunktion Objekt erkannt
LED gelb 1	permanent: Schaltzustand Schaltausgang 1 blinkend: Lernfunktion
LED gelb 2	permanent: Schaltzustand Schaltausgang 2 blinkend: Lernfunktion
LED rot	permanent: Temperatur-/Programmstecker nicht gesteckt blinkend: Störung oder Lernfunktion Objekt nicht erkannt
Temperatur-/Programmstecker	Temperaturkompensation, Einlernen der Schaltpunkte, Umschalten der Ausgangsfunktion
Elektrische Daten	
Betriebsspannung	U _B 10 ... 30 V DC, Welligkeit 10 % _{SS}
Leerlaufstrom	I ₀ ≤ 50 mA
Schnittstelle	
Schnittstellentyp	RS 232, 9600 Bit/s, no parity, 8 Datenbits, 1 Stoppbit
Eingang/Ausgang	
Synchronisation	bidirektional 0-Pegel: -U _B ...+1 V 1-Pegel: +4 V...+U _B Eingangsimpedanz: > 12 KΩ Synchronisationsimpuls: ≥ 100 µs, Synchronisationsimpulspause: ≥ 2 ms
Synchronisationsfrequenz	≤ 30 Hz
Gleichtaktbetrieb	≤ 30 Hz / n, n = Anzahl der Sensoren, n ≤ 5
Multiplexbetrieb	≤ 30 Hz / n, n = Anzahl der Sensoren, n ≤ 5
Ausgang	
Ausgangstyp	2 Schaltausgänge pnp, Schließer/Öffner, parametrierbar
Bemessungsbetriebsstrom	I _e 200 mA, kurzschluss-/überlastfest
Spannungsfall	U _d ≤ 2,5 V
Reproduzierbarkeit	≤ 0,1 % vom Endwert
Schaltfrequenz	f ≤ 2,5 Hz
Abstandshysterese	H 1 % des eingestellten Schaltabstandes (Werkseinstellung), programmierbar
Temperatureinfluss	≤ 2 % des Endwertes (mit Temperaturkompensation) ≤ 0,2 %/K (ohne Temperaturkompensation)
Umgebungsbedingungen	
Umgebungstemperatur	-25 ... 70 °C (-13 ... 158 °F)
Lagertemperatur	-40 ... 85 °C (-40 ... 185 °F)
Mechanische Daten	
Anschlussart	Gerätestecker M12 x 1, 5-polig
Schutzart	IP65
Material	Edelstahl (rostfrei) 1.4305 / AISI 303
Gehäuse	Kunststoffteile PBT Epoxidharz/Glashohlkugelmischung; Schaum Polyurethan
Wandler	
Masse	140 g
Werkseinstellungen	
Ausgang 1	Schaltpunkt: 200 mm Ausgangsfunktion: Schaltpunktfunktion Ausgangsverhalten: Schließer
Ausgang 2	Schaltpunkt: 2000 mm Ausgangsfunktion: Schaltpunktfunktion Ausgangsverhalten: Schließer
Normen- und Richtlinienkonformität	
Normenkonformität	
Normen	EN 60947-5-2:2007 IEC 60947-5-2:2007
Zulassungen und Zertifikate	
UL-Zulassung	cULus Listed, General Purpose
CSA-Zulassung	cCSAus Listed, General Purpose
CCC-Zulassung	Produkte, deren max. Betriebsspannung ≤36 V ist, sind nicht zulassungspflichtig und daher nicht mit einer CCC-Kennzeichnung versehen.

Technical data

General specifications	
Sensing range	80 ... 2000 mm
Adjustment range	120 ... 2000 mm
Unusable area	0 ... 80 mm
Standard target plate	100 mm x 100 mm
Transducer frequency	approx. 180 kHz
Response delay	65 ms minimum 195 ms factory setting
Indicators/operating means	
LED green	solid: Power-on flashing: Standby mode or program function object detected
LED yellow 1	solid: switching state switch output 1 flashing: program function
LED yellow 2	solid: switching state switch output 2 flashing: program function
LED red	solid: temperature/program plug not connected flashing: fault or program function object not detected
Temperature/TEACH-IN connector	Temperature compensation, Switch points programming, output function setting
Electrical specifications	
Operating voltage	U _B 10 ... 30 V DC, ripple 10 % _{SS}
No-load supply current	I ₀ ≤ 50 mA
Interface	
Interface type	RS 232, 9600 Bit/s, no parity, 8 data bits, 1 stop bit
Input/Output	
Synchronization	bi-directional 0 level -U _B ...+1 V 1 level: +4 V...+U _B input impedance: > 12 KOhm synchronization pulse: ≥ 100 µs, synchronization interpulse period: ≥ 2 ms
Synchronization frequency	≤ 30 Hz
Common mode operation	≤ 30 Hz / n, n = number of sensors, n ≤ 5
Multiplex operation	≤ 30 Hz / n, n = number of sensors, n ≤ 5
Output	
Output type	2 switch outputs PNP, NO/NC, programmable
Rated operating current	I _e 200 mA, short-circuit/overload protected
Voltage drop	U _d ≤ 2,5 V
Repeat accuracy	≤ 0,1 % of full-scale value
Switching frequency	f ≤ 2,5 Hz
Range hysteresis	H 1 % of the adjusted operating range (default settings), programmable
Temperature influence	≤ 2 % from full-scale value (with temperature compensation) ≤ 0,2 %/K (without temperature compensation)
Ambient conditions	
Ambient temperature	-25 ... 70 °C (-13 ... 158 °F)
Storage temperature	-40 ... 85 °C (-40 ... 185 °F)
Mechanical specifications	
Connection type	Connector M12 x 1, 5-pin
Degree of protection	IP65
Material	
Housing	stainless steel (1.4305 / AISI 303) PBT plastic parts
Transducer	epoxy resin/hollow glass sphere mixture; polyurethane foam
Masse	140 g
Factory settings	
Output 1	Switching point: 200 mm output function: Switch point operation mode output behavior: NO contact
Output 2	Switching point: 2000 mm output function: Switch point operation mode output behavior: NO contact
Compliance with standards and directives	
Standard conformity	
Standards	EN 60947-5-2:2007 IEC 60947-5-2:2007
Approvals and certificates	
UL approval	cULus Listed, General Purpose
CSA approval	cCSAus Listed, General Purpose
CCC approval	CCC approval / marking not required for products rated ≤36 V

Beschreibung der Sensorfunktionen

Programmierung

Der Sensor ist mit 2 programmierbaren Schaltausgängen mit programmierbaren Schaltpunkten ausgestattet. Die Programmierung der Schaltpunkte und der Sensorbetriebsarten kann entweder über die RS 232 Schnittstelle des Sensors unter Verwendung des Serviceprogramms ULTRA 3000 (siehe Softwarebeschreibung ULTRA 3000) oder mittels des Programmiersteckers am hinteren Sensorende vorgenommen werden. Die Programmierung mittels Programmierstecker ist hier beschrieben.

Programmierung der Schaltpunkte 1 und 2

1. Trennen Sie den Sensor von der Spannungsversorgung.
2. Ziehen Sie den Programmierstecker, um den Programmiermodus zu aktivieren.
3. Verbinden Sie den Sensor mit der Spannungsversorgung (Reset)
4. Positionieren Sie das Zielobjekt am gewünschten Schaltpunkt A1.
5. Stecken Sie den Programmierstecker kurzzeitig in der Position A1 und ziehen Sie ihn wieder ab. Der Schaltpunkt A1 ist nun programmiert.
6. Positionieren Sie das Zielobjekt am gewünschten Schaltpunkt A2.
7. Stecken Sie den Programmierstecker kurzzeitig in der Position A2 und ziehen Sie ihn wieder ab. Der Schaltpunkt A2 ist nun programmiert.

Hinweise:

- Das Abziehen des Programmiersteckers speichert den neuen Schaltpunkt in den Permanentenspeicher des Sensors.
- Der Programmierstatus wird durch eine LED signalisiert. Eine blinkende grüne LED signalisiert, dass das Zielobjekt erkannt wird. Eine blinkende rote LED signalisiert, dass kein Objekt erkannt wird.

Programmierung der Ausgangsbetriebsart

Falls der Programmiermodus noch immer aktiv ist, fahren Sie mit Schritt 4 fort. Andernfalls aktivieren Sie den Programmiermodus indem Sie die Schritte 1 bis 3 ausführen.

1. Trennen Sie den Sensor von der Spannungsversorgung.
2. Ziehen Sie den Programmierstecker, um den Programmiermodus zu aktivieren.
3. Verbinden Sie den Sensor mit der Spannungsversorgung (Reset).
4. Stecken Sie den Programmierstecker in der Position E2/E3. Toggeln Sie durch Abziehen und abermaliges Stecken des Programmiersteckers durch die einzelnen Betriebsarten um die gewünschte Betriebsart auszuwählen. Die gewählte Betriebsart wird durch die LEDs wie folgt angezeigt:
 - Schallpunktbetrieb, LED A1 blinkt
 - Fensterbetrieb, LED A2 blinkt
 - Hysteresebetrieb, LEDs A1 und A2 blinken
1. Sobald die gewünschte Betriebsart angezeigt wird, stecken Sie den Stecker in der Position T. Die gewünschten Einstellungen sind nun im Permanentenspeicher des Sensors gespeichert und die Sensorprogrammierung ist abgeschlossen.
2. Der Sensor arbeitet nun im Normalbetrieb.

Hinweis:

Der Programmierstecker dient ebenfalls der Temperaturkompensation des Sensors. Falls der Programmierstecker nicht innerhalb 5 Minuten in Position T gesteckt wird, wechselt der Sensor in den Normalbetrieb unter Beibehaltung der zuletzt gespeicherten Werte und arbeitet ohne Temperaturkompensation.

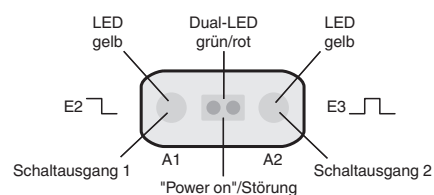
Werkseinstellung

Siehe Technische Daten

Anzeige

Der Sensor ist mit LEDs zur Anzeige verschiedener Betriebszustände ausgestattet.

	grüne LED	rote LED	gelbe LED A1	gelbe LED A2
Im normalen Betrieb				
- temperaturkompensiert	ein	aus	Schaltzustand A1	Schaltzustand A2
- mit abgezogenem Programmierstecker	aus	ein	Schaltzustand A1	Schaltzustand A2
Störung (z. B. Druckluft)	aus	blinkend	behält letzten Zustand bei	behält letzten Zustand bei
Während der Programmierung				
Schaltpunkt A1:				
Objekt erkannt	blinkend	aus	blinkend	aus
kein Objekt erkannt	aus	blinkend	blinkend	aus
Schaltpunkt A2:				
Objekt erkannt	blinkend	aus	aus	blinkend
kein Objekt erkannt	aus	blinkend	aus	blinkend
Sensorbetriebsart:				
Schallpunktbetrieb	ein	aus	blinkend	aus
Fensterbetrieb	ein	aus	aus	blinkend
Hysteresebetrieb	ein	aus	blinkend	blinkend
Standby	blinkend	aus	vorheriger Zustand	vorheriger Zustand



Synchronisation

Der Sensor ist mit einem Synchronisationseingang zur Unterdrückung gegenseitiger Beeinflussung durch fremde Ultraschallsignale ausgestattet. Wenn dieser Eingang unbeschaltet ist, arbeitet der Sensor mit intern generierten Taktimpulsen. Er kann durch anlegen externer Recheckimpulse synchronisiert werden. Die Pulsdauer muss $\geq 100 \mu s$ betragen. Jede fallende Impulsflanke triggert das Senden eines einzelnen Ultraschallimpulses. Wenn das Signal am Synchronisationseingang ≥ 1 Sekunde Low-Pegel führt, geht der Sensor in die normale, unsynchronisierte Betriebsart zurück. Dies ist auch der Fall, wenn der Synchronisationseingang von externen Signalen abgetrennt wird. (siehe Hinweis unten) Liegt am Synchronisationseingang ein High-Pegel > 1 Sekunde an, geht der Sensor in den Standby. Dies wird durch die grüne LED angezeigt. In dieser Betriebsart bleiben die zuletzt eingenommenen Ausgangszustände erhalten.

Hinweis:

Wird die Möglichkeit der Synchronisation nicht genutzt, muss der Synchronisationseingang mit Massepotential (0V) verbunden werden oder der Sensor muss mit einer 4-poligen V1-Kabeldose betrieben werden. Die Möglichkeit zur Synchronisation steht während des Programmiervorgangs nicht zur Verfügung und umgekehrt kann während der Synchronisation der Sensor nicht programmiert werden.

Folgende Synchronisationsarten sind möglich:

1. Mehrere Sensoren (max. Anzahl siehe Technische Daten) können durch einfaches Verbinden ihrer Synchronisationseingänge synchronisiert werden. In diesem Fall arbeiten die Sensoren selbstsynchronisiert nacheinander im Multiplex-Betrieb. Zu jeder Zeit sendet immer nur ein Sensor (siehe Hinweis unten).
2. Mehrere Sensoren können gemeinsam von einem externen Signal angesteuert werden. In diesem Fall werden die Sensoren parallel getriggert und arbeiten zeitsynchron, d. h. gleichzeitig.
3. Mehrere Sensoren werden zeitversetzt durch ein externes Signal angesteuert. In diesem Fall arbeitet jederzeit immer nur ein Sensor extern synchronisiert (siehe Hinweis unten).
4. Ein High-Pegel (+U_B) am Synchronisationseingang versetzt den Sensor in den Standby.

Hinweis:

Die Ansprechzeit der Sensoren erhöht sich proportional zur Anzahl an Sensoren in der Synchronisationskette. Durch das Multiplexen laufen die Messzyklen der einzelnen Sensoren zeitlich nacheinander ab.

Hinweise für die Kommunikation mit dem UC-30GM-R2 Schnittstellenkabel

Das UC-30GM-R2 Schnittstellenkabel erlaubt die Kommunikation mit dem Sensor mittels Serviceprogramm ULTRA_3000. Das Kabel stellt die Verbindung her zwischen der RS 232 Schnittstelle eines PC und dem Programmieranschluss des Sensors. Stellen Sie beim Anschluss an den Sensor sicher, dass Sie den Steckverbinder des Kabels in der korrekten Orientierung einstecken, andernfalls ist keine Kommunikation möglich. Die Nase des Rundsteckverbinders am Schnittstellenkabel muss mit der Nut des Programmieranschlusses übereinstimmen (nicht mit dem Pfeilsymbol am Sensor).

Programmiermöglichkeiten mit dem Serviceprogramm ULTRA 3000

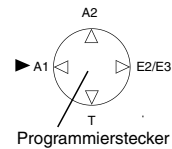
- Schaltpunkt 1 und 2
- Öffner-/Schließerfunktion
- Betriebsart
- Schallgeschwindigkeit
- Temperaturoffset (Die Eigenwärme des Sensors wird durch die Temperaturkompensation ausgeglichen)
- Vergrößerung der Blindzone (um unerwünschte Echos aus dem Nahbereich zu unterdrücken)
- Reduktion des Erfassungsbereichs (um unerwünschte Echos aus dem Fernbereich zu unterdrücken)
- Messzykluszeit
- Schalleistung (Burstlänge)
- Empfindlichkeit
- Sensorverhalten bei Echoverlust
- Störungsverhalten des Sensors
- Messwertmittelung
- Ein-/Ausschaltverzögerung
- Schalthysterese
- Speichern und Laden ganzer Parametersätze

Hinweis:

Angeschlossen an einen PC kann der Sensor im Zusammenwirken mit ULTRA 3000 auch für die Langzeit-Datenaufzeichnung eingesetzt werden.

Einbaubedingungen

Bei einem Einbau des Sensors an Orten, an denen die Betriebstemperatur unter 0 °C sinken kann, müssen zur Montage die Befestigungsflansche BF30, BF30-F oder BF 5-30 verwendet werden.



Description of Sensor Functions

Programming procedure

The sensor features 2 programmable switch outputs with programmable switch points. Programming the switch points and the operating mode is done either via the sensors RS232 interface and the ULTRA 3000 software (see the ULTRA 3000 software description) or by means of the programming plug at the sensors rear end which is described here.

Programming switch points 1 and 2

1. Disconnect supply voltage
2. Remove the programming plug to activate program mode.
3. Reconnect supply voltage (Reset)
4. Place the target at the desired switch point position for A1
5. Momentarily insert the programming plug in position A1 and then remove. This will program the switch point A1.
6. Place the target at the desired switch point position for A2
7. Momentarily insert the programming plug in position A2 and then remove. This will program the switch point A2.

Notes:

- Removing the programming plug saves the new switch point position into the device memory.
- The programming status is indicated by the LED. A flashing green LED indicates that the target is detected; a flashing red LED indicates that no target is detected.

Programming the operation mode

If the program mode is still activated, continue at number 4. If not, activate program mode by performing the sequence numbers 1 to 3.

1. Disconnect supply voltage
2. Remove the programming plug to activate program mode.
3. Reconnect supply voltage (Reset)
4. Insert the programming plug in position E2/E3. By removing and reinserting the plug, the user can toggle through the three different modes of operation. The selected mode is indicated by the LEDs as shown below:
 - Switch point mode, LED A1 flashes
 - Window mode, LED A2 flashes
 - Latching mode, LEDs A1 and A2 flash
1. Once the desired mode is selected, insert the programming plug in position T. This completes the programming procedure and saves the switch points and mode of operation.
2. The sensor now operates in normal mode.

Note:

The programming plug also functions as the temperature compensation. If the programming plug has not been inserted in the T position within 5 minutes, the sensor will return to normal operating mode with the latest saved values, without temperature compensation.

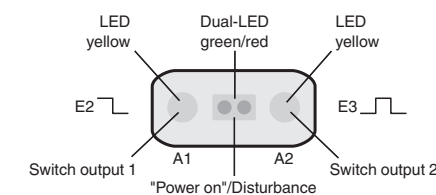
Factory settings

See technical data.

Display

The sensor provides LEDs to indicate various conditions.

	Green LED	Red LED	Yellow LED A1	Yellow LED A2
During Normal Operation				
- Temperature compensated	On	Off	Switching state A1	Switching state A2
- with removed programming plug	Off	On	Switching state A1	Switching state A2
interference (e.g. compressed air)	Off	Flashing	remains in previous state	remains in previous state
During Sensor Programming				
Switch point A1:				
Object detected	Flashing	Off	Flashing	Off
No object detected	Off	Flashing	Flashing	Off
Switch Point A2:				
Object detected	Flashing	Off	Off	Flashing
No object detected	Off	Flashing	Off	Flashing
Operation mode:				
Switch point mode	On	Off	Flashing	Off
Window mode	On	Off	Off	Flashing
Latching mode	On	Off	Flashing	Flashing
Standby	Flashing	Off	previous state	previous state



Synchronization

This sensor features a synchronization input for suppressing ultrasonic mutual interference ("cross talk"). If this input is not connected, the sensor will operate using internally generated clock pulses. It can be synchronized by applying an external square wave. The pulse duration must be $\geq 100 \mu s$. Each falling edge of the synchronization pulse triggers transmission of a single ultrasonic pulse. If the synchronization signal remains low for ≥ 1 second, the sensor will revert to normal operating mode. Normal operating mode can also be activated by opening the signal connection to the synchronization input (see note below).

If the synchronization input goes to a high level for > 1 second, the sensor will switch to standby mode, indicated by the green LED. In this mode, the outputs will remain in the last valid output state.

Note:

If the option for synchronization is not used, the synchronization input has to be connected to ground (0 V) or the sensor must be operated via a V1 cordset (4-pin).

The synchronization function cannot be activated during programming mode and vice versa.

The following synchronization modes are possible:

1. Several sensors (max. number see technical data) can be synchronized together by interconnecting their respective synchronization inputs. In this case, each sensor alternately transmits ultrasonic pulses in a self multiplexing mode. No two sensors will transmit pulses at the same time (see note below).
2. Multiple sensors can be controlled by the same external synchronization signal. In this mode the sensors are triggered in parallel and are synchronized by a common external synchronization pulse.
3. A separate synchronization pulse can be sent to each individual sensor. In this mode the sensors operate in external multiplex mode (see note below).
4. A high level (+U_B) on the synchronization input switches the sensor to standby mode.

Note:

Sensor response times will increase proportionally to the number of sensors that are in the synchronization string. This is a result of the multiplexing of the ultrasonic transmit and receive signal and the resulting increase in the measurement cycle time.

Note on communication with the UC-30GM-R2 interface cable

The UC-30GM-R2 interface cable allows for communication with the ultrasonic sensor using ULTRA3000 software. The cable creates a connection between a PC RS-232 interface and the programming plug socket on the sensor. When connecting to the sensor, make certain the plug is lined up correctly; otherwise no communication will be possible. The key of the cable's plug must be aligned to the groove of the socket on the sensor (not with the arrow symbol on the sensor).

Programmable parameters with the ULTRA3000 software

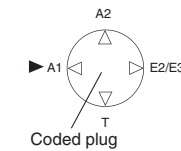
- Switch point 1 and 2
- NO/NC function
- Operation mode
- Sonic speed
- Temperature offset (The inherent temperature-rise of the sensor can be considered in the temperature compensation)
- Expansion of the unusable area (for suppression of unusable area echoes)
- Reduction of the detection range (for suppression of remote range echoes)
- Time of measuring cycle
- Acoustic power (interference of the burst duration)
- Sensitivity
- Behaviour of the sensor in case of echo loss
- Behaviour of the sensor in case of a fault
- Average formation via an allowed number of measuring cycles
- On/off-delay
- Switching hysteresis
- Selection of the parameter set, RS 232 or manually

Note:

When connected to a PC and running the ULTRA3000 software, the sensor can act as a long term data logger as well.

Mounting conditions

If the sensor is installed in places where the operating temperature can fall below 0 °C, the BF30, BF30-F or BF 5-30 fixing clamp must be used.





SCATTERGOOD & JOHNSON LTD

ELECTRICAL ENGINEERING & FLUID CONTROL DISTRIBUTORS

Est.1899

At Scattergood & Johnson Ltd, we pride ourselves on being a technical distributor to specialist industries.

Working with a range of quality product suppliers across a number of specialist markets, we are not your average 'box shifter' - we are your technical and supply chain partner.

We fully support every product we sell - for free! Our internal team and external sales engineers can answer any product or application question, no matter the complexity.

Backing up this technical ability is a range of 50,000+ products available from stock for nationwide next day delivery (same day if required!), or you can collect what you need from any of our trade counters around the UK.

Select your specialist interest below to learn more about how we can help.



Online, In Branch and On the Road - Scattergood & Johnson Ltd, there when you need us.

www.scatts.co.uk