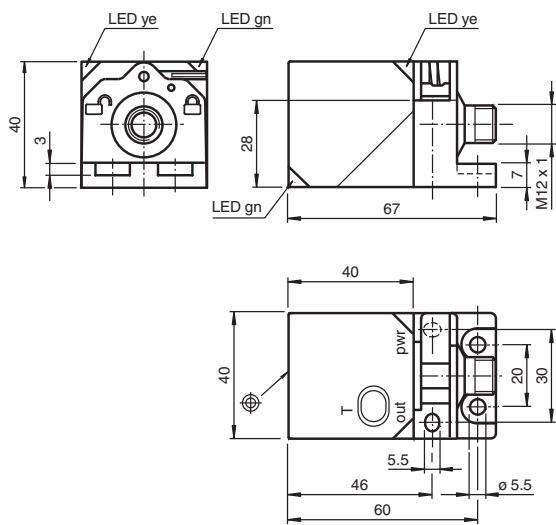
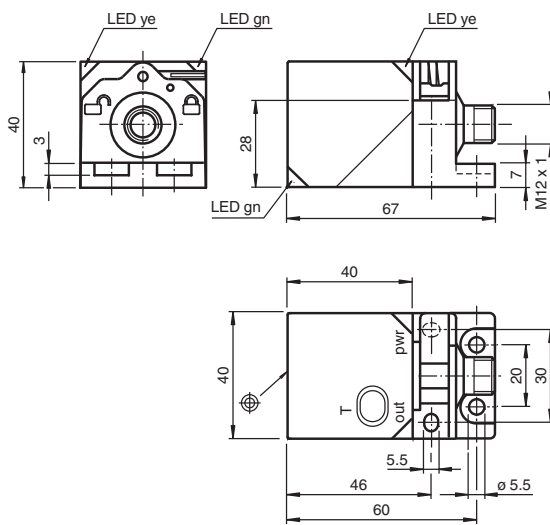


## Abmessungen



Alle Abmessungen in mm

## Dimensions



All dimensions in mm

## Ultraschallsensor Ultrasonic sensor UC4000-L2-E5-V15



Doc. No.: 45-2650G  
DIN A3 -> DIN

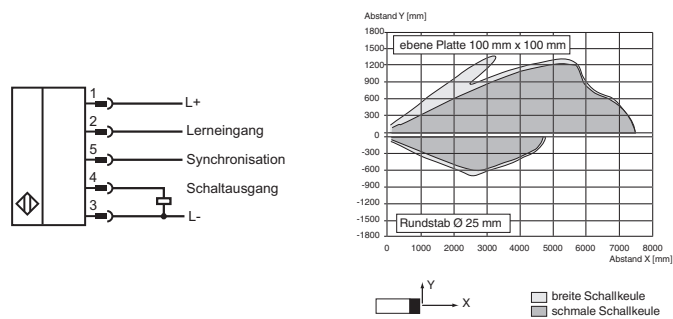
Partnummer / Part No.: 188207  
Datum / Date: 03.06.2014



**PEPPERL+FUCHS**  
SENSING YOUR NEEDS

## Elektrischer Anschluss/Kurven/Zusätzliche Informationen

### Charakteristische Ansprechkurve

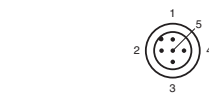
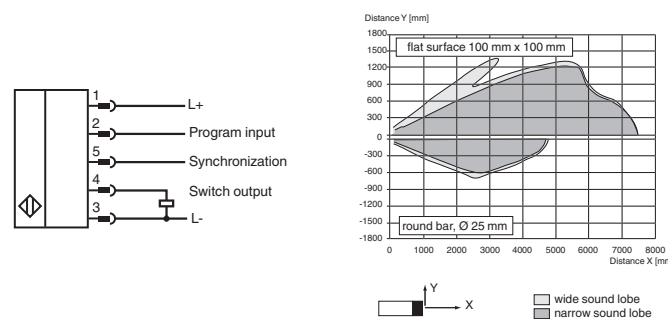


Adernfarben gemäß EN 60947-5-2

1	BN	(braun)
2	WH	(weiß)
3	BU	(blau)
4	BK	(schwarz)
5	GY	(grau)

## Electrical Connection / Curves / Additional Information

### Characteristic response curve



Wire colors in accordance with EN 60947-5-2

1	BN	(brown)
2	WH	(white)
3	BU	(blue)
4	BK	(black)
5	GY	(gray)

## Technische Daten

<b>Allgemeine Daten</b>	
Erfassungsbereich	200 ... 4000 mm
Einstellbereich	240 ... 4000 mm
Blindzone	0 ... 200 mm
Normmessplatte	100 mm x 100 mm
Wandlerfrequenz	ca. 85 kHz
Ansprechverzögerung	≤ 180 ms
<b>Anzeigen/Bedienelemente</b>	
LED grün	Betriebsanzeige
LED gelb	Schaltzustand
LED rot	Störung
<b>Elektrische Daten</b>	
Betriebsspannung $U_B$	10 ... 30 V DC, Welligkeit 10 % <sub>SS</sub>
Leerlaufstrom $I_0$	≤ 50 mA
<b>Schnittstelle</b>	
Schnittstellentyp	Serielle Schnittstelle (Programmieradapter erforderlich) 9600 BPS, no parity, 8 data bits, 1 stop bit
<b>Eingang/Ausgang</b>	
Ein-/Ausgangsart	1 Synchronisationsanschluss, bidirektional
0-Pegel	0 ... 1 V
1-Pegel	4 V ... $U_B$
Eingangsimpedanz	> 12 kΩ
Ausgangsstrom	< 12 mA
Impulsdauer	0.5 ... 300 ms (1-Pegel)
Impulspause	≥ 62.5 ms (0-Pegel)
Synchronisationsfrequenz	
Gleichtaktbetrieb	≤ 16 Hz
Multiplexbetrieb	≤ 17 Hz / n, n = Anzahl der Sensoren, n ≤ 10 (Werkseinstellung: n = 5)
<b>Eingang</b>	
Eingangstyp	1 Lerneingang
Pegel (Schallabstand 1)	0 ... 1 V
Pegel (Schallabstand 2)	4 V ... $U_B$
Eingangsimpedanz	> 10 kΩ
Impulsdauer	2 ... 10 s
<b>Ausgang</b>	
Ausgangstyp	1 Schaltausgang E5, pnp, Schließer/Öffner, parametrierbar
Bemessungsbetriebsstrom $I_b$	200 mA, kurzschluss-/überlastfest
Spannungsfall $U_d$	≤ 2 V
Reproduzierbarkeit	≤ 0.1 % vom Endwert
Schaltfrequenz $f$	≤ 2.8 Hz
Abstandshysterese $H$	parametrierbar, voreingestellt auf 1 mm
Temperatureinfluss	< 1.5 % vom Endwert
<b>Umgebungsbedingungen</b>	
Umgebungstemperatur	-25 ... 70 °C (-13 ... 158 °F)
Lagertemperatur	-40 ... 85 °C (-40 ... 185 °F)
<b>Mechanische Daten</b>	
Anschlussart	Gerätestecker M12 x 1, 5-polig
Schutzart	IP67
Material	
Gehäuse	PA-GF35
Wandler	Epoxydharz/Glashohlkugelmischung; Schaum Polyurethan
Masse	120 g
<b>Werkseinstellungen</b>	
Ausgang	naher Schaltpunkt: 240 mm ferner Schaltpunkt: 4000 mm Ausgangsfunktion: Fensterfunktion Ausgangsverhalten: Schließer breit
<b>Allgemeine Informationen</b>	
Ergänzende Informationen	Schalterstellung des externen Programmieradapters: "output load": pull-down "output logic": inv
<b>Normen- und Richtlinienkonformität</b>	
Normenkonformität	
Normen	EN 60947-5-2:2007 IEC 60947-5-2:2007
<b>Zulassungen und Zertifikate</b>	
UL-Zulassung	cULus Listed, General Purpose
CSA-Zulassung	cCSAus Listed, General Purpose
CCC-Zulassung	Produkte, deren max. Betriebsspannung ≤ 36 V ist, sind nicht zulassungspflichtig und daher nicht mit einer CCC-Kennzeichnung versehen.

## Technical data

<b>General specifications</b>	
Sensing range	200 ... 4000 mm
Adjustment range	240 ... 4000 mm
Unusable area	0 ... 200 mm
Standard target plate	100 mm x 100 mm
Transducer frequency	approx. 85 kHz
Response delay	≤ 180 ms
<b>Indicators/operating means</b>	
LED green	Operating display
LED yellow	switching state
LED red	error
<b>Electrical specifications</b>	
Operating voltage $U_B$	10 ... 30 V DC, ripple 10 % <sub>SS</sub>
No-load supply current $I_0$	≤ 50 mA
<b>Interface</b>	
Interface type	Serial interface (programming adapter required) 9600 BPS, no parity, 8 data bits, 1 stop bit
<b>Input/Output</b>	
Input/output type	1 synchronization connection, bidirectional
0 Level	0 ... 1 V
1 Level	4 V ... $U_B$
Input impedance	> 12 kΩ
Output rated operating current	< 12 mA
Pulse length	0.5 ... 300 ms (level 1)
Pulse interval	≥ 62.5 ms (level 0)
Synchronization frequency	
Common mode operation	≤ 16 Hz
Multiplex operation	≤ 17 Hz / n, n = number of sensors, n ≤ 10 (factory setting: n = 5)
<b>Input</b>	
Input type	1 program input
Level (switch point 1)	0 ... 1 V
Level (switch point 2)	4 V ... $U_B$
Input impedance	> 10 kΩ
Pulse length	2 ... 10 s
<b>Output</b>	
Output type	1 switch output E5, PNP NO/NC, programmable
Rated operating current $I_b$	200 mA, short-circuit/overload protected
Voltage drop $U_d$	≤ 2 V
Repeat accuracy	≤ 0.1 % of full-scale value
Switching frequency $f$	≤ 2.8 Hz
Range hysteresis $H$	programmable, preset to 1 mm
Temperature influence	< 1.5 % of full-scale value
<b>Ambient conditions</b>	
Ambient temperature	-25 ... 70 °C (-13 ... 158 °F)
Storage temperature	-40 ... 85 °C (-40 ... 185 °F)
<b>Mechanical specifications</b>	
Connection type	Connector M12 x 1, 5-pin
Protection degree	IP67
Material	
Housing	PA-GF35
Transducer	epoxy resin/hollow glass sphere mixture; polyurethane foam
Mass	120 g
<b>Factory settings</b>	
Output	near switch point: 240 mm far switch point: 4000 mm output function: Window operation mode output behavior: NO contact wide
<b>Beam width</b>	
Beam width	wide
<b>General information</b>	
Supplementary information	Switch settings of the external programming adapter: "output load": pull-down "output logic": inv
<b>Compliance with standards and directives</b>	
Standard conformity	
Standards	EN 60947-5-2:2007 IEC 60947-5-2:2007
<b>Approvals and certificates</b>	
UL approval	cULus Listed, General Purpose
CSA approval	cCSAus Listed, General Purpose
CCC approval	CCC approval / marking not required for products rated ≤ 36 V

## Beschreibung der Sensorfunktionen

### Programmiervorgang

Der Sensor ist mit einem Schaltausgang mit zwei programmierbaren Schaltpunkten ausgestattet. Die Programmierung der Schaltpunkte und der Ausgangsbetriebsarten kann auf 3 verschiedene Arten vorgenommen werden:

- Mittels Programmier Taste des Sensors
- Durch Anschalten der Versorgungsspannung 0 V oder +U<sub>B</sub> an den Programmier Eingang (nur für die Programmierung der Schaltpunkte)
- Über die serielle Schnittstelle des Sensors. Diese Methode erfordert ein externes Interfacemodul.

Die Programmiermethoden über die Programmier Taste und mittels Programmier Eingang sind untenstehend beschrieben. Für die Programmierung über die serielle Schnittstelle des Sensors, siehe Softwarebeschreibung. Die Programmierung der Schaltpunkte und der Sensorbetriebsarten erfolgt völlig unabhängig voneinander, ohne gegenseitige Beeinflussung.

#### Hinweis:

- Die Möglichkeit der Programmierung besteht in den ersten 5 Minuten nach dem Einschalten und verlängert sich während des Programmierens. Nach 5 Minuten ohne Programmier Tätigkeit wird der Sensor gegen Programmieren verriegelt.
- An jeder Stelle der Programmierung besteht die Möglichkeit diese ohne Änderungen der Sensoreinstellung zu verlassen. Drücken Sie dazu die Programmier Taste für 10 s.

### Programmierung der Schaltpunkte

#### Hinweis:

Eine blinkende rote LED während des Programmier Vorgangs signalisiert unsichere Objekterkennung. Korrigieren Sie in diesem Fall die Ausrichtung des Objekts bis die gelbe LED blinkt. Nur so werden die Einstellungen in den Speicher des Sensors übernommen.

#### Programmierung der Schaltpunkte mittels Programmier Taste

##### Programmierung des nahen Schaltpunktes

1. Positionieren Sie das Objekt am Ort des gewünschten nahen Schaltpunktes
2. Drücken Sie die Programmier Taste für 2 s (gelbe LED blinkt)
3. Drücken Sie die Programmier Taste kurz (grüne LED blinkt 3x zur Bestätigung). Der Sensor kehrt in den Normalbetrieb zurück.

##### Programmierung des fernen Schaltpunktes

1. Positionieren Sie das Objekt am Ort des gewünschten fernen Schaltpunktes
2. Drücken Sie die Programmier Taste für 2 s (gelbe LED blinkt)
3. Drücken Sie die Programmier Taste für 2 s (grüne LED blinkt 3x zur Bestätigung). Der Sensor kehrt in den Normalbetrieb zurück.

#### Programmierung der Schaltpunkte mittels Programmier Eingang

#### Hinweise:

- Vor Beginn des Programmier Vorgangs muss der Programmier Eingang für mindestens 2 s unbeschaltet sein.
- Wenn die Betriebsspannung (0V oder +U<sub>B</sub>) für >10 s angelegt wird, kehrt der Sensor ohne Änderung der Einstellungen in den Normalbetrieb zurück. Um eine erfolgreiche Programmierung zu gewährleisten, lösen Sie die Verbindung zum Programmier Eingang vor Ablauf dieser Zeit.
- Wird der Programmier Eingang nicht genutzt, sollte er dauerhaft mit 0 V verbunden werden.
- Wird der Programmier Adapter UB-PROG2 für den Programmier Vorgang verwendet, ist Taste A1 gleichbedeutend mit 0 V und Taste A2 mit +U<sub>B</sub>. Stellen Sie in diesem Fall sicher, dass die mit dem Programmier Eingang verbundene Ader am Ende des Sensorkabels offen ist (nicht auf Potenzial geklemmt ist).

#### Programmierung des nahen Schaltpunktes

1. Positionieren Sie das Objekt am Ort des gewünschten nahen Schaltpunktes
2. Verbinden Sie 0 V für 2 s mit dem Programmier Eingang (gelbe LED blinkt, danach blinkt die grüne LED 3x zur Bestätigung). Dann kehrt der Sensor in den Normalbetrieb zurück.

#### Programmierung des fernen Schaltpunktes

1. Positionieren Sie das Objekt am Ort des gewünschten fernen Schaltpunktes
2. Verbinden Sie +U<sub>B</sub> für 2 s mit dem Programmier Eingang (gelbe LED blinkt, danach blinkt die grüne LED 3x zur Bestätigung). Dann kehrt der Sensor in den Normalbetrieb zurück.

### Programmierung der Sensorbetriebsarten

Der Sensor verfügt über eine 3-stufige Programmierung der Sensorbetriebsarten. In dieser Routine können Sie programmieren:

1. Ausgangsfunktion
2. Ausgangsverhalten
3. Schallkeulenform

Die Programmierung erfolgt nacheinander. Um von einer Programmierfunktion in die nächste zu wechseln, drücken Sie die Programmier Taste für 2 s.

**Drücken Sie die Programmier Taste für 5 s, um in die Programmier Routine der Sensorbetriebsarten zu gelangen.**

#### Programmierung der Ausgangsfunktion

1. Die grüne LED blinkt nun. Die Anzahl der Blinkimpulse zeigt die aktuell programmierte Ausgangsfunktion an:  
1x: Schaltpunktfunktion  
2x: Fensterfunktion  
3x: Hysterese Funktion.
2. Drücken Sie kurz die Programmier Taste, um nacheinander durch die Ausgangsfunktionen zu navigieren und wählen Sie so die gewünschte Ausgangsfunktion.
3. Drücken Sie die Programmier Taste für 2 s zum Speichern, und um in die Programmier Routine für das Ausgangsverhalten zu wechseln.

#### Programmierung des Ausgangsverhaltens

1. Die gelbe LED blinkt nun. Die Anzahl der Blinkimpulse zeigt das aktuell programmierte Ausgangsverhalten an:  
1x: Schließer Verhalten  
2x: Öffner Verhalten.
2. Drücken Sie kurz die Programmier Taste, um nacheinander durch die Ausgangsverhalten zu navigieren und wählen Sie so das gewünschte Ausgangsverhalten.
3. Drücken Sie die Programmier Taste für 2 s zum Speichern, und um in die Programmier Routine für die Schallkeule zu wechseln.

#### Programmierung der Schallkeulenform

1. Die rote LED blinkt nun. Die Anzahl der Blinkimpulse zeigt die aktuell programmierte Schallkeulenform an:  
1x: schmal  
2x: mittel  
3x: breit.
2. Drücken Sie kurz die Programmier Taste, um nacheinander durch die Schallkeulenformen zu navigieren und wählen Sie so die gewünschte Schallkeulenform.
3. Drücken Sie die Programmier Taste für 2 s zum Speichern, und um in den Normalbetrieb zurück zu kehren.

### Reset des Sensors auf Werkseinstellungen

Der Sensor bietet die Möglichkeit der Rücksetzung auf die ursprünglichen Werkseinstellungen.

1. Schalten Sie den Sensor spannungsfrei
2. Drücken Sie die Programmier Taste und halten Sie diese gedrückt
3. Schalten Sie die Versorgungsspannung zu (gelbe und rote LED blinken im Gleichtakt für 5 s, danach blinken die gelbe und grüne LED im Gleichtakt)
4. Lassen Sie die Programmier Taste los

Der Sensor arbeitet nun mit den ursprünglichen Werkseinstellungen.

### Werkseinstellungen

Siehe Technische Daten.

### Anzeigen

Der Sensor verfügt über drei LEDs zur Zustandsanzeige.

	grüne LED	gelbe LED	rote LED
<b>Im Normalbetrieb</b>			
störungsfreie Funktion	ein	Schaltzustand	aus
Störung (z. B. Druckluft)	aus	behält letzten Zustand bei	ein
<b>Bei Programmierung der Schaltpunkte</b>			
Objekt detektiert	aus	blinkend	aus
kein Objekt detektiert	aus	aus	blinkend
Bestätigung der erfolgreichen Programmierung	3x blinkend	aus	aus
Warnung bei ungültiger Programmierung	aus	aus	3x blinkend
<b>Bei Programmierung der Betriebsart</b>			
Programmierung der Ausgangsfunktion	blinkend	aus	aus
Programmierung des Ausgangsverhaltens	aus	blinkend	aus
Programmierung der Schallkeule	aus	aus	blinkend

### Synchronisation

Der Sensor ist mit einem Synchronisationseingang zur Unterdrückung gegenseitiger Beeinflussung durch fremde Ultraschallsignale ausgestattet. Wenn dieser Eingang unbeschaltet ist, arbeitet der Sensor mit intern generierten Taktimpulsen. Er kann durch Anlegen externer Rechteckimpulse und durch entsprechende Parametrierung über die serielle Schnittstelle synchronisiert werden. Jede fallende Impulsflanke triggert das Senden eines einzelnen Ultraschallimpulses. Wenn das Signal am Synchronisationseingang  $\geq 1$  s Low-Pegel führt, geht der Sensor in die normale, unsynchronisierte Betriebsart zurück. Dies ist auch der Fall, wenn der Synchronisationseingang von externen Signalen abgetrennt wird. (siehe Hinweis unten)

Liegt am Synchronisationseingang ein High-Pegel  $> 1$  s an, geht der Sensor in den Standby-Zustand. Dies wird durch die grüne LED angezeigt. In dieser Betriebsart bleiben die zuletzt eingenommenen Ausgangszustände erhalten. Bitte beachten Sie bei externer Synchronisation die Softwarebeschreibung.

#### Hinweis:

Wird die Möglichkeit zur Synchronisation nicht genutzt, so ist der Synchronisationseingang mit Masse (0V) zu verbinden oder der Sensor mit einem V1-Anschlusskabel (4-polig) zu betreiben.

Die Möglichkeit zur Synchronisation steht während des Programmier Vorgangs nicht zur Verfügung und umgekehrt kann während der Synchronisation der Sensor nicht programmiert werden.

#### Folgende Synchronisationsarten sind möglich:

1. Mehrere Sensoren (max. Anzahl siehe Technische Daten) können durch einfaches Verbinden ihrer Synchronisationseingänge synchronisiert werden. In diesem Fall arbeiten die Sensoren selbstsynchronisiert nacheinander im Multiplex-Betrieb. Zu jeder Zeit sendet immer nur ein Sensor. (siehe Hinweis unten)
2. Mehrere Sensoren (max. Anzahl siehe Technische Daten) können durch einfaches Verbinden ihrer Synchronisationseingänge synchronisiert werden. Einer der Sensoren arbeitet durch Parametrierung über die Sensorschnittstelle als Master, die anderen Sensoren als Slave. (siehe Schnittstellenbeschreibung) In diesem Fall arbeiten die Sensoren im Master-/Slave-Betrieb zeitsynchron, d. h. gleichzeitig, wobei der Master-Sensor die Rolle eines intelligenten externen Taktgebers spielt.
3. Mehrere Sensoren können gemeinsam von einem externen Signal angesteuert werden. In diesem Fall werden die Sensoren parallel getriggert und arbeiten zeitsynchron, d. h. gleichzeitig. Alle Sensoren müssen durch Parametrierung über die Sensorschnittstelle auf extern parametrisiert werden. Siehe Softwarebeschreibung.
4. Mehrere Sensoren werden zeitversetzt durch ein externes Signal angesteuert. In diesem Fall arbeitet jederzeit immer nur ein Sensor extern synchronisiert. (siehe Hinweis unten) Alle Sensoren müssen durch Parametrierung über die Sensorschnittstelle auf extern parametrisiert werden. Siehe Softwarebeschreibung.
5. Ein High-Pegel (+U<sub>B</sub>) bzw. ein Low-Pegel (-U<sub>B</sub>) am Synchronisationseingang versetzt den Sensor in den Standby-Zustand bei Extern-Parametrierung.

#### Hinweis:

Die Ansprechzeit der Sensoren erhöht sich proportional zur Anzahl an Sensoren in der Synchronisationskette. Durch das Multiplexen laufen die Messzyklen der einzelnen Sensoren zeitlich nacheinander ab.

#### Hinweis:

Der Synchronisationsanschluss der Sensoren liefert bei Low-Pegel einen Ausgangsstrom und belastet bei High-Pegel mit einer Eingangsimpedanz. Bitte beachten Sie, dass das synchronisierende Gerät folgende Treiberfähigkeit besitzen muss:

Treiberstrom nach +U<sub>B</sub>  $\geq n \cdot$  High-Pegel/Eingangsimpedanz (n = Anzahl der zu synchronisierenden Sensoren)

Treiberstrom nach 0V  $\geq n \cdot$  Ausgangsstrom (n = Anzahl der zu synchronisierenden Sensoren).

## Description of Sensor Functions

### Programming procedure

The sensor features a single output with two programmable switch points. Programming the switch points and the operating mode can be done in three different ways:

- via the sensor's Programming Button
- by applying the supply voltage 0 V or +U<sub>B</sub> to the Program input (only for programming the switch points)
- via the serial interface, which requires an external interface adapter

Procedures for programming via the sensor's Programming Button and the Program input are described below. For programming using the serial interface, please refer to the software manual. Switch points and operating modes can be programmed independently without influencing each other

#### Note:

- Programming is enabled for 5 minutes after power-on. After 5 minutes without programming activity the programming feature will be locked.
- During any programming step it is possible to leave the programming routine without changing the sensor settings by pressing the Programming Button for 10 s.

### Programming the Switch Points

#### Note:

If the red LED flashes during the programming procedure, it indicates uncertain target detection. In this case, please correct the target alignment until the yellow LED flashes. The new settings will only be stored in the sensor's memory if the yellow LED flashes.

#### Programming Switch Points using the Internal Programming Button

##### Programming the Near Switch Point

1. Place the target at the desired near switch point position
2. Press the Programming Button for 2 s (yellow LED flashes)
3. Press the Programming Button briefly (green LED flashes three times for confirmation). The sensor returns to normal operation.

##### Programming of the Far Switch Point

1. Place the target at the desired far switch point position
2. Press the Programming Button for 2 s (yellow LED flashes)
3. Press the Programming Button for 2 s (green LED flashes three times for confirmation). The sensor returns to normal operation.

#### Programming Switch Points by using the Program input wire

#### Notes:

- Before entering program mode the program input wire must be open circuit for at least 2s.
- If potential (0V or +U<sub>B</sub>) is applied for >10 s the sensor resumes normal operation without changing settings. To ensure successful programming, disconnect the Program input before this 10 s time period elapses.
- If the program input is not used, the wire should be connected to 0 V.
- If programming adapter UB-PROG2 is used for the programming procedure, button A1 is assigned to 0 V and button A2 is assigned to +U<sub>B</sub>. Please make sure, that the cordset's wire, which is connected to the Program input is not connected (open circuit).

#### Programming the Near Switch Point

1. Place the target at the desired near switch point position
2. Apply 0 V to the Program input for 2 s (yellow LED flashes, then green LED flashes three times for confirmation). Then sensor returns to normal operation.

#### Programming the Far Switch Point

1. Place the target at the desired far switch point position
2. Apply +U<sub>B</sub> to the Program input for 2 s (yellow LED flashes, then green LED flashes three times for confirmation). Then sensor returns to normal operation.

### Programming Modes of Operation

The sensor provides a three step routine to program the modes of operation. In this routine you can program:

1. Output function
2. Output behavior
3. Beam width

Programming the modes is carried out sequentially. To toggle from one mode to the next, press the Programming Button for 2 s.

**Press the Programming Button for 5 s to enter the operating modes programming routine.**

#### Programming the output function

1. The green LED flashes. The number of flashes indicates the current output function:  
single flash: Switch point output function  
double flash: Window output function  
triple flash: Hysteresis output function.
2. Press the Programming Button briefly to toggle sequentially through these output functions and select the desired mode.
3. Press the Programming Button for 2 s to save and enter the programming routine for output behavior

#### Programming the output behavior

1. The yellow LED flashes. The number of flashes indicates the current output behavior:  
single flash: Normally Open (NO)  
double flash: Normally Closed (NC).
2. Press the Programming Button briefly to toggle sequentially through these output behaviors and select the desired mode.
3. Press the Programming Button for 2 s to save and enter the programming routine for beam width.

#### Programming the beam width

1. The red LED flashes. The number of flashes indicates the current beam width setting:  
single flash: narrow  
double flash: medium  
triple flash: wide.
2. Press the Programming Button briefly to toggle sequentially through these beam shapes.
3. Press the Programming Button for 2 s to save and exit the operating modes programming routine.

### Reset Sensor to Factory Settings

The sensor has a feature to reset to factory settings

1. Disconnect the sensor from power supply
2. Press and hold the Programming Button
3. Connect Sensor to power supply (yellow and red LED flash simultaneously for 5 s then yellow and green LED flash simultaneously)
4. Release Programming Button

The sensor now operates with default factory settings.

### Factory settings

See technical data.

### Display

The sensor is provided with three LEDs to indicate various conditions.

	Green LED	Yellow LED	Red LED
<b>During Normal operation</b>			
Proper operation	On	Switching state	Off
Interference (e.g. compressed air)	Off	remains in previous state	On
<b>During Switch Point Programming</b>			
Object detected	Off	Flashing	Off
No object detected	Off	Off	Flashing
Confirmation after Programming	Triple flashing	Off	Off
Programming failed warning	Off	Off	Triple flashing
<b>During Sensor Mode Programming</b>			
Programming the output function	Flashing	Off	Off
Programming the output behaviour	Off	Flashing	Off
Programming the beam width	Off	Off	Flashing

### Synchronization

This sensor features a synchronization input for suppressing ultrasonic mutual interference ("cross talk"). If this input is not connected, the sensor will operate freewheeling using internally generated clock pulses. It can be synchronized by applying an external square wave or by means of appropriate programming via the serial interface. Each falling edge of the synchronization pulse triggers transmission of a single ultrasonic pulse. If the synchronization signal remains low for  $\geq 1$  second, the sensor will revert to normal operating mode. Normal operating mode can also be activated by opening the signal connection to the synchronization input. (See note below)

If the synchronization input goes to a high level for  $> 1$  second, the sensor will switch to standby mode, indicated by the green LED. In this mode, the output(s) will remain in the last valid output state. When using the external synchronization feature, please refer to the software description.

#### Note:

If the option for synchronization is not used, the synchronization input has to be connected to ground (0V) or the sensor has to be operated via a V1 cordset (4-pin).

The synchronization function cannot be activated during programming mode and vice versa.

#### The following synchronization modes are possible:

1. Several sensors (max. number see technical data) can be synchronized together by interconnecting their respective synchronization inputs. In this case, each sensor alternately transmits ultrasonic pulses in a self multiplexing mode. No two sensors will transmit pulses at the same time. (See note below)
2. Several sensors (max. number see technical data) can be synchronized together by interconnecting their respective synchronization inputs. Due to programming via the sensors interface one sensor acts as a master device, all the others as slave devices. (see description of the interface) In this master / slave mode the sensors are triggered in parallel and are synchronized by a common synchronization pulse, provided by the master device.
3. Multiple sensors can be controlled by the same external synchronization signal. In this mode the sensors are triggered in parallel and are synchronized by a common external synchronization pulse. All sensors must be parameterized for external synchronization by means of the sensor interface. See software description.
4. A separate synchronization pulse can be sent to each individual sensor. In this mode the sensors operate in external multiplex mode. (See note below). All sensors must be parameterized for external synchronization by means of the sensor interface. See software description.
5. A high level (+U<sub>B</sub>) or a low level (-U<sub>B</sub>) on the synchronization input switches the sensor to standby mode if it is parameterized for external synchronization.

#### Note:

Sensor response times will increase proportionally to the number of sensors that are in the synchronization string. This is a result of the multiplexing of the ultrasonic transmit and receive signal and the resulting increase in the measurement cycle time.

#### Note:

The sensors synchronization input delivers an output current in case of low level and burdens with its input impedance in case of high level. Please pay attention that the synchronizing device needs to have that driver capability:  
driver current against +U<sub>B</sub>  $\geq n \cdot$  high-level/input impedance (n = number of sensors to be synchronized)  
driver current against 0V  $\geq n \cdot$  output current (n = number of sensors to be synchronized).



# SCATTERGOOD & JOHNSON LTD

ELECTRICAL ENGINEERING & FLUID CONTROL DISTRIBUTORS

Est.1899

At Scattergood & Johnson Ltd, we pride ourselves on being a technical distributor to specialist industries.

Working with a range of quality product suppliers across a number of specialist markets, we are not your average 'box shifter' - we are your technical and supply chain partner.

We fully support every product we sell - for free! Our internal team and external sales engineers can answer any product or application question, no matter the complexity.

Backing up this technical ability is a range of 50,000+ products available from stock for nationwide next day delivery (same day if required!), or you can collect what you need from any of our trade counters around the UK.

Select your specialist interest below to learn more about how we can help.



Online, In Branch and On the Road - Scattergood & Johnson Ltd, there when you need us.

# [www.scatts.co.uk](http://www.scatts.co.uk)