

**Merkmale**

- Gehäuse mit abziehbaren und farbig codierten Klemmen
- Kommunikationsüberwachung
- Eingänge für 2- und 3-Draht-Sensoren
- Adressierbuchse
- Versorgung der Ausgänge aus der externen Hilfsspannung
- Versorgung der Sensoren wahlweise extern oder aus dem Modul
- Funktionsanzeige für Bus, externe Hilfsspannung, interne Sensorversorgung, Ein- und Ausgänge
- Kanalbezogene rote LED-Anzeige bei Ausgangsüberlast
- Zuschaltbare Leitungsbruchererkennung (Ausgänge)
- A/B-Slave mit erweiterter Adressiermöglichkeit für bis zu 62 Slaves

**Features**

- Housing with removable and color coded terminals
- Communication monitoring
- Inputs for 2- and 3-wire sensors
- Addressing jack
- Power supply of outputs from the external auxiliary voltage
- Selectable supply to the sensors: External or from the module
- Function display for bus, external auxiliary voltage, internal sensor supply, inputs, and outputs
- Red LED per channel, lights up in the event of output overload
- Switchable lead breakage detection (outputs)
- A/B slave with extended addressing possibility for up to 62 slaves

**Adressen  
Addresses**



Pepperl+Fuchs GmbH  
68301 Mannheim · Germany  
Tel. +49 621 776-4411  
Fax +49 621 776-27-4411  
E-mail: fa-info@de.pepperl-fuchs.com

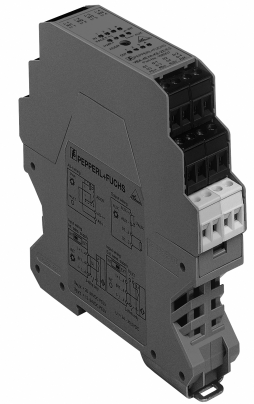
**Worldwide Headquarters**  
Pepperl+Fuchs GmbH · Mannheim · Germany  
E-mail: fa-info@de.pepperl-fuchs.com

**USA Headquarters**  
Pepperl+Fuchs Inc. · Twinsburg · USA  
E-mail: fa-info@us.pepperl-fuchs.com

**Asia Pacific Headquarters**  
Pepperl+Fuchs Pte Ltd · Singapore  
E-mail: fa-info@sg.pepperl-fuchs.com  
Company Registration No. 199003130E

[www.pepperl-fuchs.com](http://www.pepperl-fuchs.com)

**AS-Interface-Sensor-/Aktuatormodul  
AS-Interface sensor/actuator module**



**Bestellbezeichnung  
Model Number**

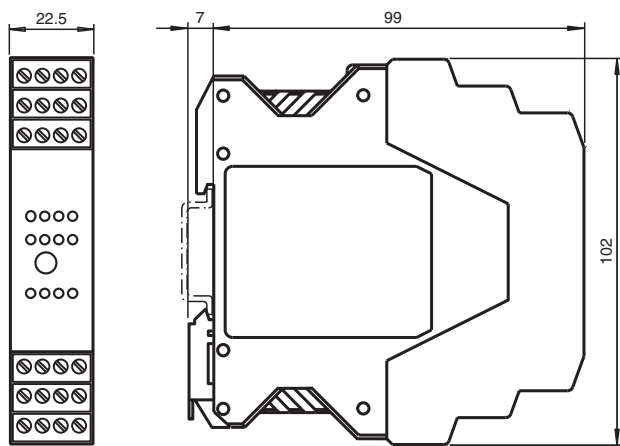
**VBA-4E3A-KE-ZEJQ/E2L**

KE-Schaltschrankmodul  
4 Eingänge und 3 Ausgänge

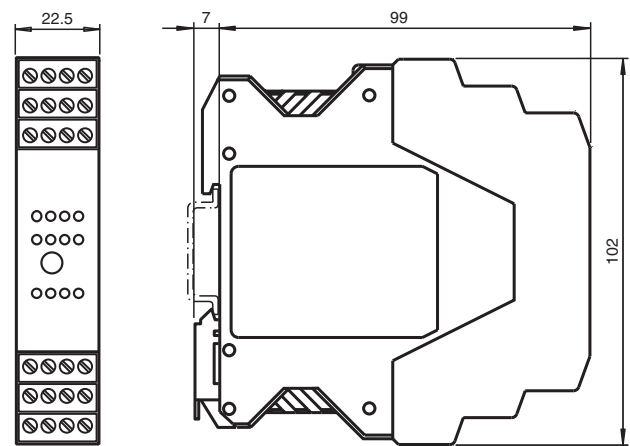
KE switch cabinet module  
4 inputs and 3 outputs

Part-No: 228630 EDM: 45-4765  
Date: 2015-10-09 DIN A3 -> DIN A7 **PEPPERL+FUCHS**  
SENSING YOUR NEEDS

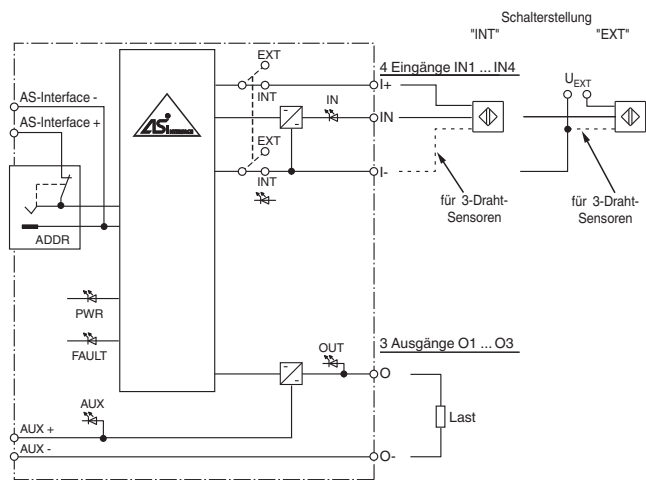
**Abmessungen**



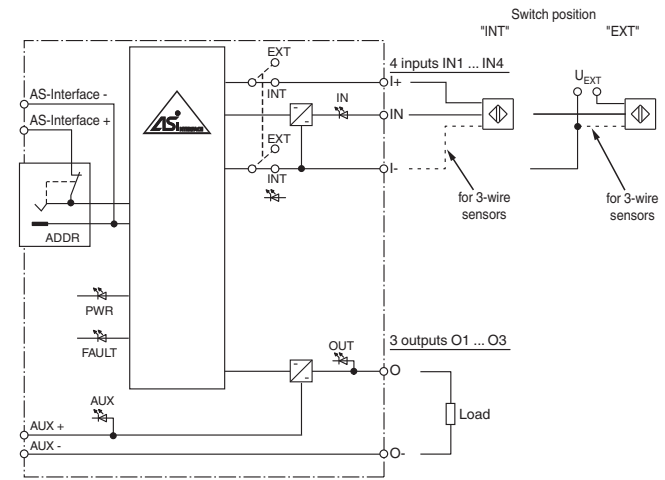
**Dimensions**



**Elektrischer Anschluss**



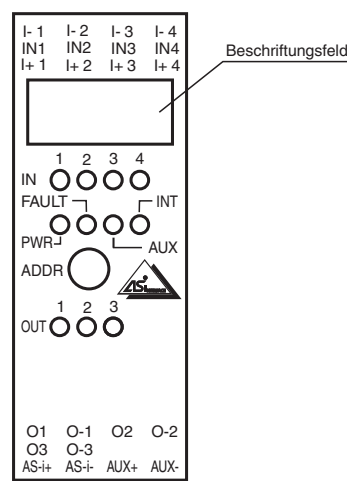
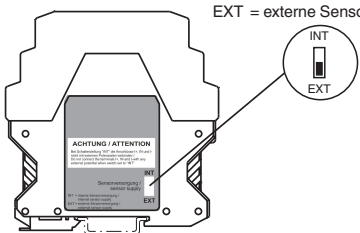
**Electrical connection**



**Anzeigen / Bedienelemente**

**ACHTUNG**  
Bei Schalterstellung "INT" die Anschlüsse I+, IN und I- nicht mit externen Potenzialen verbinden

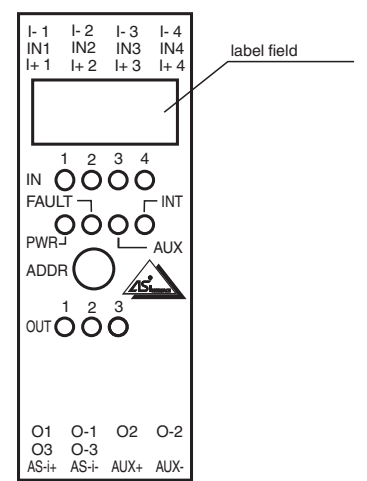
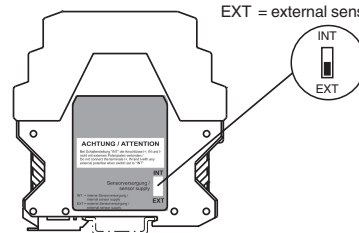
Sensorversorgung:  
INT = interne Sensorversorgung (aus AS-i)  
EXT = externe Sensorversorgung



**Indicating / Operating means**

**ATTENTION**  
Do not connect the terminals I+, IN and I- with any external potential when switch set to "INT"

Sensor supply:  
INT = internal sensor supply (from AS-i)  
EXT = external sensor supply



**Funktion**

Das AS-Interface-Anschaltmodul VBA-4E3A-KE-ZEJQ/E2L ist ein Schaltschrankmodul mit 4 Eingängen und 3 elektronischen Ausgängen. Das nur 22,5 mm breite Gehäuse belegt wenig Platz im Schaltschrank. Montiert wird das Modul durch Aufschrauben auf die 35-mm-Tragschiene gemäß EN 50022. Der Anschluss erfolgt über steckbare Klemmen. Für die Eingänge werden 4-fach-Klemmblöcke (schwarz) verwendet. Der Anschluss der Ausgänge, der externen Hilfsspannung und AS-Interface erfolgt über 2-fach-Klemmblöcke (Ausgänge schwarz, Hilfsspannung grau, AS-Interface gelb). Die Versorgung der Eingänge und der angeschlossenen Sensoren kann wahlweise aus der internen Versorgung des Moduls (aus AS-Interface) oder über eine externe Spannungsquelle erfolgen. Die Umschaltung erfolgt mit einem Schalter, der an der Seitenfläche des Moduls angeordnet ist. Die Wahl der internen Eingangsversorgung wird über die LED INT angezeigt. Die Anzeige des aktuellen Schaltzustandes für jeden Ein- und Ausgang erfolgt über die jeweilige LED IN und OUT. Zusätzlich zeigen die LED OUT eine Überlast oder einen Leitungsbruch am zugehörigen Ausgang an.

**Hinweise:**

Das Gerät besitzt eine Kommunikationsüberwachung, die die Ausgänge abschaltet, wenn für mehr als 40 ms keine AS-Interface-Kommunikation mit dem Modul stattgefunden hat. Die Kommunikationsüberwachung kann über den Parameter P0 deaktiviert werden. Über den Parameter P1 sind Filter zuschaltbar, die Impulse mit einer Dauer von bis zu 2 ms an den Eingängen unterdrücken. Der Parameter P2 aktiviert eine Leitungsbruchererkennung für die Ausgänge. Mit dieser Funktion wird eine fehlende Last erkannt und gemeldet, solange der jeweilige Ausgang abgeschaltet ist. Die Meldung erfolgt optisch über die zugehörige LED OUT sowie über die Funktion 'Peripheriefehler' zum AS-Interface-Master. Eine Überlastung der internen Eingangsversorgung oder der Ausgänge wird ebenfalls über die Funktion 'Peripheriefehler' an den AS-Interface-Master gemeldet. Die Kommunikation über AS-Interface bleibt auch bei gesetztem Peripheriefehler bestehen.

**Zubehör**

**VBP-HH1-V3.0-KIT**  
AS-Interface Handheld mit Zubehör

**VBP-HH1-V3.0**  
AS-Interface Handheld

**VAZ-PK-1,5M-V1-G**  
Adapterkabel Modul/Handprogrammiergerät

**Function**

The AS-Interface I/O module VBA-4E4A-KE-ZEJQ/E2L is a control cabinet module with 4 inputs and 3 electronic outputs. The housing is only 22.5 mm wide and takes up little space in the control cabinet. The module is mounted by snapping onto the 35-mm DIN rail in compliance with EN 50022. The connection is made via plug-in terminals. Four-terminal blocks (black) are used for the inputs. The connection of the outputs, the external bulk power and the AS-Interface is via 2-terminal blocks (output black, bulk power grey, AS-Interface yellow). The supply to the inputs and the connected sensors can be fed either from the internal supply of the module (from the AS-Interface) or via an external voltage source. A switch located on the side of the module changes the supply source. The choice of internal input supply is displayed via the INT LED. The IN and OUT LEDs display the current switching status of the relevant inputs and outputs. The OUT LED also indicates an overload or a lead breakage at the associated output.

**Note:**

The device is equipped with a communication monitor, which deactivates the outputs if the AS-Interface does not communicate with the module for more than 40 ms. The communication monitor can be deactivated via the parameter P0. Filters that suppress pulses with a duration of 2 ms or less at the inputs can be connected via the parameter P1.

Parameter P2 activates a lead breakage detection system for the outputs. This function detects and reports a missing load, providing the relevant output is deactivated. The associated OUT LED and the 'peripheral fault' function display the signal transmitted to the AS-Interface master. A signal indicating an overload of the internal input supply or the outputs is also transmitted to the AS-Interface master via the 'peripheral fault' function. Communication via the AS-Interface continues even if a peripheral fault is set.

**Accessories**

**VBP-HH1-V3.0-KIT**  
AS-Interface Handheld with accessory

**VBP-HH1-V3.0**  
AS-Interface Handheld

**VAZ-PK-1,5M-V1-G**  
Adapter cable module/hand-held programming device

## AS-Interface-Sensor-/Aktuatoremodul AS-Interface sensor/actuator module

VBA-4E3A-KE-ZEJQ/E2L

### Technische Daten

Allgemeine Daten	
Slave-Typ	A/B-Slave
AS-Interface-Spezifikation	V3.0
Erforderliche Master-Spezifikation	≥ V2.1
UL File Number	E223772
Anzeigen/Bedienelemente	
LED FAULT	Fehleranzeige: LED rot rot: Kommunikationsfehler bzw. Adresse ist 0 rot blinkend: Überlast interne Eingangsversorgung bzw. Überlast oder Leitungsbruch Ausgänge
LED INT	Interne Eingangsversorgung aktiv; LED grün
LED PWR	AS-Interface-Spannung; LED grün grün: Spannung OK grün blinkend: Adresse 0
LED AUX	Ext. Hilfsspannung U <sub>AUX</sub> ; Dual-LED grün/rot grün: Spannung OK rot: Spannung verpolt
LED IN	Schaltzustand (Eingang); 4 LED gelb
LED OUT	Schaltzustand (Ausgang); 3 LED gelb/rot gelb: Ausgang aktiv rot: Ausgangsüberlast oder Leitungsbruch

Elektrische Daten	
Hilfsspannung (Eingang)	U <sub>EXT</sub> 12 ... 30 V DC PELV
Hilfsspannung (Ausgang)	U <sub>AUX</sub> 20 ... 30 V DC PELV
Bemessungsbetriebsspannung	U <sub>e</sub> 26,5 ... 31,6 V aus AS-Interface
Bemessungsbetriebsstrom	I <sub>e</sub> ≤ 35 mA (ohne Sensoren) / max. 190 mA
Schutzklasse	III
Überspannungsschutz	U <sub>EXT</sub> , U <sub>AUX</sub> , U <sub>e</sub> : Überspannungskategorie III, sicher getrennte Spannungsversorgungen (PELV)

Eingang	
Anzahl/Typ	4 Eingänge für 2- oder 3-Drahtsensoren (PNP), DC
Versorgung	aus AS-Interface (Schalterstellung INT, Grundeinstellung) oder extern U <sub>EXT</sub> (Schalterstellung EXT)
Spannung	21 ... 31 V DC (INT)
Strombelastbarkeit	≤ 150 mA, überlast- und kurzschlussfest (INT)
Eingangsstrom	≤ 9 mA (intern begrenzt)
Schaltpunkt	gemäß DIN EN 61131-2 (Typ 2)
0 (unbedämpft)	≤ 3 mA
1 (bedämpft)	≥ 5 mA
Signalverzögerung	< 1 ms (Eingang/AS-Interface)

Ausgang	
Anzahl/Typ	3 Elektronikausgänge, PNP, überlast- und kurzschlussfest
Versorgung	aus externer Hilfsspannung U <sub>AUX</sub>
Strom	O1 max. 3 A, O2/O3 max. 1,5 A, Summe 6 A (T <sub>B</sub> ≤ 40 °C) O1 max. 2 A, O2/O3 max. 1 A, Summe 4 A (T <sub>B</sub> ≤ 60 °C)
Spannung	≥ (U <sub>AUX</sub> - 0,5 V)
Gebrauchskategorie	DC-13

Programmierhinweise	
Profil	S-7.A.0
IO-Code	7
ID-Code	A
ID1-Code	7
ID2-Code	0

Datenbit (Funktion über AS-Interface)	Eingang	Ausgang
D0	IN1	O1
D1	IN2	O2
D2	IN3	O3
D3	IN4	-

Parameterbit (programmierbar über AS-I)	Funktion
P0	Kommunikationsüberwachung P0 = 0 Überwachung = Aus, die Ausgänge behalten den Zustand bei Ausfall der Kommunikation bei P0 = 1 Überwachung = Ein, d. h. bei Ausfall der Kommunikation werden die Ausgänge stromlos geschaltet (Grundeinstellung)
P1	Eingangsfilter P1 = 0 Eingangsfilter ein, Impulsunterdrückung ≤ 2 ms P1 = 1 Eingangsfilter aus (Grundeinstellung)
P2	Leitungsbruchererkennung Ausgänge P2 = 0 Leitungsbruchererkennung ein P2 = 1 Leitungsbruchererkennung aus (Grundeinstellung)
P3	nicht verwendet

Umgebungsbedingungen	
Umgebungstemperatur	-25 ... 60 °C (-13 ... 140 °F)
Lagertemperatur	-25 ... 85 °C (-13 ... 185 °F)
Relative Luftfeuchtigkeit	85 % , nicht kondensierend
Klimatische Bedingungen	Einsatz nur in Innenräumen
Einsatzhöhe	≤ 2000 m über NN
Verschmutzungsgrad	2

Mechanische Daten	
Schutzart	IP20
Anschluss	abziehbare Klemmen Bemessungsanschlussvermögen: starr/flexibel (mit und ohne Aderendhülse): 0,25 mm <sup>2</sup> ... 2,5 mm <sup>2</sup> bei Mehrleiteranschluss von 2 Leitern gleichen Querschnitts: flexibel mit Twin-Aderendhülse: 0,5 mm <sup>2</sup> ... 1,5 mm <sup>2</sup>
Material	
Gehäuse	PA 66-FR
Masse	150 g
Befestigung	Hutschiene
Anzugsmoment der Klemmschrauben	0,5 ... 0,6 Nm

Normen- und Richtlinienkonformität	
Richtlinienkonformität	
EMV-Richtlinie 2004/108/EG	EN 61000-6-2:2005, EN 61000-6-4:2007, EN 50295:1999
Normenkonformität	
Störfestigkeit	EN 61000-6-2:2005, EN 61326-1:2006, EN 50295:1999
Störaussendung	EN 61000-6-4:2007
Eingang	EN 61131-2:2004
Schutzart	EN 60529:2000
Feldbusstandard	EN 50295:1999, IEC 62026-2:2006

### Hinweise

Verbinden Sie bei Ein- und Ausgängen, die über das Modul aus AS-Interface oder über Hilfsenergie versorgt werden, keinen der Signal- oder Versorgungsanschlüsse mit externen Potentialen.

### Technical data

General specifications	
Slave type	A/B slave
AS-Interface specification	V3.0
Required master specification	≥ V2.1
UL File Number	E223772
Indicators/operating means	
LED FAULT	Error display; red LED red: communication error, i.e. address is 0 red flashing: overload internal input supply, i.e. overload or lead interruption outputs
LED INT	Internal input supply active; LED green
LED PWR	AS-Interface voltage; green LED green: voltage OK flashing green: address 0
LED AUX	ext. auxiliary voltage U <sub>AUX</sub> ; dual LED green/red green: voltage OK red: reverse voltage
LED IN	switching state (input); 4 LED yellow
LED OUT	Switching state (output); 3 LED yellow/red yellow: Output active red: Output overload or lead breakage

Electrical specifications	
Auxiliary voltage (input)	U <sub>EXT</sub> 12 ... 30 V DC PELV
Auxiliary voltage (output)	U <sub>AUX</sub> 20 ... 30 V DC PELV
Rated operating voltage	U <sub>e</sub> 26.5 ... 31.6 V from AS-Interface
Rated operating current	I <sub>e</sub> ≤ 35 mA (without sensors) / max. 190 mA
Protection class	III
Surge protection	U <sub>EXT</sub> , U <sub>AUX</sub> , U <sub>e</sub> : Over voltage category III, safe isolated power supplies (PELV)

Input	
Number/Type	4 inputs for 2- or 3-wire sensors (PNP), DC
Supply	from AS-Interface (switch position INT, basic setting) or external U <sub>EXT</sub> (switch position EXT)
Voltage	21 ... 31 V DC (INT)
Current loading capacity	≤ 150 mA, overload- and short-circuit protected (INT)
Input current	≤ 9 mA (limited internally)
Switching point	according to DIN EN 61131-2 (Type 2)
0 (unattenuated)	≤ 3 mA
1 (attenuated)	≥ 5 mA
Signal delay	< 1 ms (input/AS-Interface)

Output	
Number/Type	3 electronic outputs, PNP, overload and short-circuit proof
Supply	from external auxiliary voltage U <sub>AUX</sub>
Current	O1 max. 3 A, O2/O3 max. 1.5 A, total 6 A (T <sub>B</sub> ≤ 40 °C) O1 max. 2 A, O2/O3 max. 1 A, total 4 A (T <sub>B</sub> ≤ 60 °C)
Voltage	≥ (U <sub>AUX</sub> - 0.5 V)
Usage category	DC-13

Programming instructions	
Profile	S-7.A.0
IO code	7
ID code	A
ID1 code	7
ID2 code	0

Data bits (function via AS-Interface)	input	output
D0	IN1	O1
D1	IN2	O2
D2	IN3	O3
D3	IN4	-

Parameter bits (programmable via AS-I)	function
P0	Communication monitoring P0 = 0 monitoring = off, the outputs maintain the status if communication fails P0 = 1 monitoring = on, i.e. if communication fails, the outputs are deenergised (basic setting)
P1	Input filter P1 = 0 input filter on, pulse suppression ≤ 2 ms P1 = 1 input filter off (basic setting)
P2	Lead breakage outputs P2 = 0 lead breakage on P2 = 1 lead breakage off (basic setting)
P3	not used

Ambient conditions	
Ambient temperature	-25 ... 60 °C (-13 ... 140 °F)
Storage temperature	-25 ... 85 °C (-13 ... 185 °F)
Relative humidity	85 % , noncondensing
Climatic conditions	For indoor use only
Altitude	≤ 2000 m above MSL
Pollution Degree	2

Mechanical specifications	
Degree of protection	IP20
Connection	removable terminals rated connection capacity: rigid/flexible (with and without wire-end ferrules): 0.25 mm <sup>2</sup> ... 2.5 mm <sup>2</sup> for multiple-wire connection with two wires of equal cross-section: flexible with twin wire-end ferrules: 0.5 mm <sup>2</sup> ... 1.5 mm <sup>2</sup>

Material	
Housing	PA 66-FR
Mass	150 g
Mounting	DIN mounting rail
Tightening torque of clamping screws	0.5 Nm ... 0.6 Nm

Compliance with standards and directives	
Directive conformity	
EMC Directive 2004/108/EC	EN 61000-6-2:2005, EN 61000-6-4:2007, EN 50295:1999
Standard conformity	
Noise immunity	EN 61000-6-2:2005, EN 61326-1:2006, EN 50295:1999
Emitted interference	EN 61000-6-4:2007
Input	EN 61131-2:2004
Degree of protection	EN 60529:2000
Fieldbus standard	EN 50295:1999, IEC 62026-2:2006

### Notes

Do not connect inputs and outputs, which are supplied via the module from AS-interface or via auxiliary power, with power supply and signal circuits with external potentials.



# SCATTERGOOD & JOHNSON LTD

ELECTRICAL ENGINEERING & FLUID CONTROL DISTRIBUTORS

Est.1899

At Scattergood & Johnson Ltd, we pride ourselves on being a technical distributor to specialist industries.

Working with a range of quality product suppliers across a number of specialist markets, we are not your average 'box shifter' - we are your technical and supply chain partner.

We fully support every product we sell - for free! Our internal team and external sales engineers can answer any product or application question, no matter the complexity.

Backing up this technical ability is a range of 50,000+ products available from stock for nationwide next day delivery (same day if required!), or you can collect what you need from any of our trade counters around the UK.

Select your specialist interest below to learn more about how we can help.



Online, In Branch and On the Road - Scattergood & Johnson Ltd, there when you need us.

# [www.scatts.co.uk](http://www.scatts.co.uk)