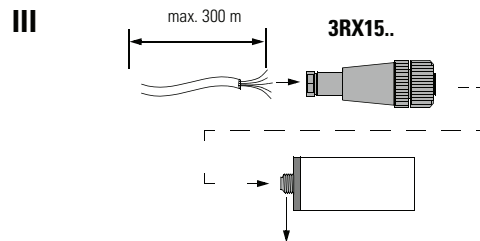
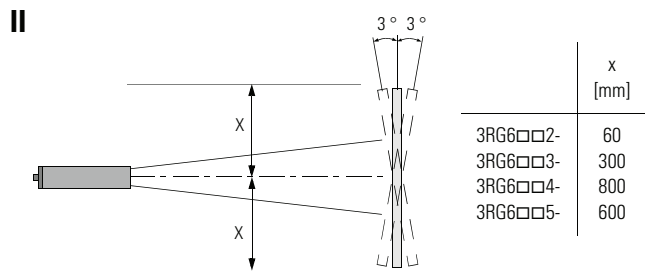
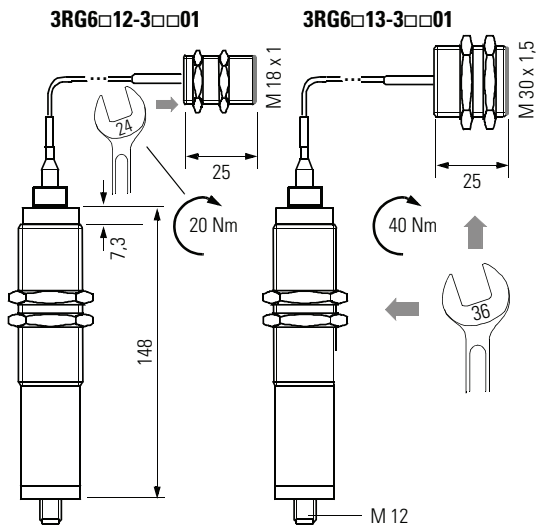
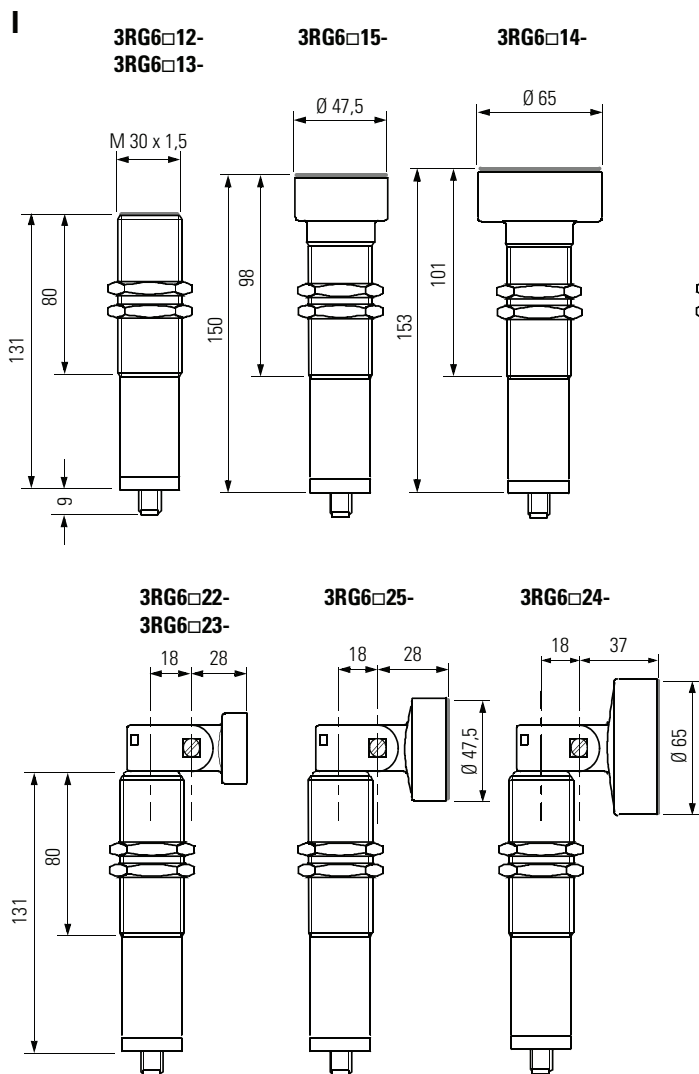


**ULTRASONIC SENSORS M30**

DIN VDE 0660 Teil / part / partie / parte / 208

**Betriebsanleitung/Operating instructions**

**Bestell-Nr./Order No.: 3ZX1012-0RG60-3CA1**



	2	4	5
3RG60□□-3□C□□	S		
3RG60□□-3□D□□		S	
3RG60□□-3□E□□	S	XI	
3RG60□□-3□F□□	XI	S	
3RG60□□-3□G□□	S	XI	Sx
3RG60□□-3□H□□	XI	S	Sx
3RG60□□-3RS□□	XI	F <sub>A</sub>	
3RG61□□-3□E□□	S	XI	I <sub>A</sub> / U <sub>A</sub>
3RG61□□-3□F□□	XI	S	I <sub>A</sub> / U <sub>A</sub>

**XI: Enable /sync**      **S: Output**  
**I<sub>A</sub> / U<sub>A</sub>: Analog output**      **Sx: Blocking output**  
**F<sub>A</sub>: Frequency output**

## Betriebsanleitung

Deutsch



Aufgrund physikalischer Gegebenheiten dürfen **ULTRASONIC SENSORS NICHT für Personenschutz oder NOT-AUS Funktionen verwendet werden!**

**Bild I:** Maßbilder (Maße in mm).

**Bild II:** Freiraum im Abstand "x" um die Schallkeulennachse von störenden Objekten freihalten. Winkelabweichung von 3 ° gilt für glatte Oberflächen.

**Bild III:** Anschluss. Die Anschlüsse sind **verpolsicher**, sowie **kurzschluss- und überlastfest**. Bei elektrischen Störungen werden geschirmte Leitungen empfohlen

**Bild IV:** Schaltbereich  
A: Schaltbereichsanfang  
E: Schaltbereichsende

**Bild V:** Synchronisieren. Durch Verbinden der Klemmen XI max. 10 ULTRASONIC SENSORS  
**Freigabe**  
Während der gesperrten Freigabe (XI) bleibt der Schaltzustand entsprechend der letzten Messung gespeichert. Bei erneuter Freigabe wird der Ausgang aktualisiert.

**Technische Daten**

Schutzart	IP 65
Gewicht	max. 240 g (3RG6□14)
Umgebungstemperatur	-25 bis 70 °C
Schaltpunktfehler	±1,5 % (-25 bis 70 °C)

Schaltpunktfehler		0,17 %/K (3RG60□□-3□C/D□□)
Bemessungsbetriebsspannung	$U_e$	24 V DC
Betriebsspannungsbereich	$U_B$	20 bis 30 V DC (bei 12 bis 20 V DC um bis zu 20 % reduzierte Empfindlichkeit)
Zul. Restwelligkeit		10 %
Leerlaufstrom	$I_0$	<50 mA
<b>Schaltausgang / Analogausgang (FA):</b>		
Bemessungsbetriebsstrom	$I_e$	≤300 mA
Spannungsfall	$U_d$	≤3V bei 300 mA
<b>Analogausgang (UA / IA):</b>		
Strombereich		3RG61□□-3CE/F□□: 0 bis 20 mA 3RG61□□-3BE/F□□: 4 bis 20 mA 0 bis 500 Ω
Bürde		3RG61□□-3GE/F□□: 0 bis 10 V
Spannungsbereich		>2 kΩ
Genauigkeit		1,5 %
<b>Freigabe</b>		
Sensor aktiv		Betriebsspannung oder hochohmig Eingangsstrom $I_E$ max. 16 mA
Sensor nicht aktiv		0 bis 3 V Eingangsstrom $I_E$ max. -11 mA

Weitere Angaben über Programmierung und Zubehör siehe Katalog

## Operating instructions

English



Because of their physical properties, **ULTRASONIC SENSORS must NOT be used for personal safety or EMERGENCY OFF functions!**

**Fig. I:** Dimension sheets (dimensions in mm).

**Fig. II:** Keep a space of distance "x" round the sound cone axis free from interfering objects. The angular deviation of 3 ° applies to smooth surfaces.

**Fig. III:** Connection. The connections have **reverse polarity protection** and are **short-circuit-proof** and **overload-proof**. The use of shielded cables is recommended when there is severe electrical interference

**Fig. IV:** Operating range  
A: Beginning of operating range  
E: End of operating range

**Fig. V:** Synchronization. Max. 10 ULTRASONIC SENSORS by connecting pins XI

**Enabling**

If enabling is blocked (XI), the switching state is stored in accordance with the last measurement. On re-enabling, the output is updated.

**Technical Data**

Degree of protection	IP 65
Weight	max. 240 g (3RG6□14)
Perm. ambient temperature	-25 to 70 °C
Switching point error	±1,5 % (-25 to 70 °C)

Switching point error		0,17%/K (3RG60□□-3□C/D□□)
Rated voltage	$U_e$	DC 24 V
Permiss. tolerance range	$U_B$	DC 20 to 30 V (at DC 12 to 20 V sensitivity reduced by up to 20%)
Residual ripple		10 %
Current input (no load)	$I_0$	<50 mA
<b>Switching output / Analog output (FA):</b>		
Rated load current	$I_e$	≤300 mA
Voltage drop	$U_d$	≤3 V at 300 mA
<b>Analog output (UA / IA):</b>		
Current range		3RG61□□-3CE/F□□: 0 to 20 mA 3RG61□□-3BE/F□□: 4 to 20 mA 0 to 500 Ω
Load		3RG61□□-3GE/F□□: 0 to 10 V
Voltage range		>2 kΩ
Load		1,5 %
Accuracy		1,5 %
<b>Enabling</b>		
Sensor active		Operating voltage or high-resistance Input current $I_E$ max. 16 mA
Sensor not active		0 to 3 V Input current $I_E$ max. -11 mA

For more information about programming accessories, refer to Catalog

## Instructions de service

Français



Des raisons physiques interdisent l'emploi des **ULTRASONIC SENSORS pour des fonctions de protection de personnes ou d'ARRÊT D'URGENCE**

**Fig. I:** Encombrements (cotes en mm).

**Fig. II:** L'espace "X" autour de l'axe du faisceau sonore doit être maintenu libre de tout objet perturbateur. La tolérance angulaire de 3 ° est valable pour des surfaces planes.

**Fig. III:** Raccordement. Les connexions sont **protégées contre les inversions de polarité**, ainsi que **contre les courts-circuits et les surcharges**. S'il y a perturbations électriques importantes, il est conseillé d'utiliser des câbles blindés.

**Fig. IV:** Zone de détection sélective  
A: début de la zone de détection  
E: fin de la zone de détection

**Fig. V:** Synchronisation: relier les broches XI, max. 10 ULTRASONIC SENSORS

**Validation**

Pendant la durée de non-validation (XI), la sortie du ULTRASONIC SENSOR conserve l'état correspondant à la dernière mesure. La sortie est réactualisée lors de la prochaine validation.

**Caractéristiques techniques**

Degré de protection	IP 65
Poids	max. 240 g (3RG6□14)
Température ambiante adm.	-25 à 70 °C
Dérive du point de commutation	±1,5 % (-25 à 70 °C)

Dérive du point de commutation		0,17%/K (3RG60□□-3□C/D□□)
Tension assignée d'emploi	$U_e$	24 V cc
Plage de tension d'emploi	$U_B$	20 à 30 V cc (entre 12 V cc et 20 V cc, réduction de sensibilité jusqu'à 20 %)
Ondulation résiduelle admiss.		10 %
Courant à vide	$I_0$	<50 mA
<b>Sortie de commande / Sortie analogique (FA):</b>		
Courant assigné d'emploi	$I_e$	≤300 mA
Chute de tension	$U_d$	≤3 V pour 300 mA
<b>Sortie analogique(UA / IA):</b>		
Sortie en courant		3RG61□□-3CE/F□□: 0 à 20 mA 3RG61□□-3BE/F□□: 4 à 20 mA 0 à 500 Ω
Charge		3RG61□□-3GE/F□□: 0 à 10 V
Sortie en tension		>2 kΩ
Charge		1,5 %
Précision		1,5 %
<b>Entrée de validat.</b>		
Capteur actif		Tension du ULTRASONIC SENSOR ou haute impédance courant d'entrée $I_E$ max. 16 mA
Capteur non actif		0 à 3 V courant d'entrée $I_E$ max. -11 mA

Pour de plus d'informations sur la programmation et les accessoires, voir le catalogue

## Instrucciones

Español



¡Debido a condicionantes físicos, los **ULTRASONIC SENSORS** no deben utilizarse para la protección de personas o para funciones de parada de emergencia!

- Fig. I:** Para dimensiones (en mm).  
**Fig. II:** Mantener libre de objetos perturbadores la distancia "x" alrededor del eje del cono de radiación. La desviación angular de 3 ° rige para superficies lisas.  
**Fig. III:** Conexión. Las conexiones están **protegidas contra la permutación de polos** y son **resistentes a los cortocircuitos y a las sobrecargas**. Se recomienda emplear cables apantallados si hay fuertes perturbaciones eléctricas.  
**Fig. IV:** Zona operativa  
 A: Inicio zona operativa  
 E: Final zona operativa  
**Fig. V:** Sincronización: Uniendo los pines XI máx. 10 ULTRASONIC SENSORS.

**Desbloqueo**

Mientras no está aplicada la señal de desbloqueo (XI), permanece memorizado el último estado de conmutación. Cuando se aplica nuevamente la señal de desbloqueo, la salida se actualiza.

**Datos técnicos**

Grado de protección	IP 65
Peso	máx. 240 g (3RG6□14)
Temperatura ambiente	-25 a 70 °C
Error en punto de conmutación	±1,5 % (-25 a 70 °C)

Error en punto de conmutación	0,17%/K (3RG60□□-3□C/D□□)
Tensión asignada de servicio	$U_e$ 24 V DC
Margen de tensión de servicio	$U_B$ 20 a 30 V DC (con 12 a 20 V DC, sensibilidad reducida en hasta un 20 %)
Ondulación residual admisible	10 %
Corriente en vacío	$I_0$ <50 mA
<b>Salida de conmutación / Salida analógica (FA):</b>	
Intensidad asignada de servicio	$I_e$ ≤300 mA
Caída de tensión	$U_d$ ≤3 V a 300 mA
<b>Salida analógica (UA / IA):</b>	
Margen de corriente	3RG61□□- 3CE/F□□: 0 a 20 mA 3RG61□□- 3BE/F□□: 4 a 20 mA 0 a 500 Ω
Carga	3RG61□□- 3GE/F□□: 0 a 10 V
Spannungsbereich	>2 kΩ
Carga	1,5 %
Precisión	
<b>Entrada de desbloqueo</b>	
Detector activo	5 a 30 V ó alto valor óhmico Corriente de entrada $I_E$ máx. 16 mA
Detector inactivo	0 a 3 V. Corriente de entrada $I_E$ máx. -11 mA

Para más detalles sobre programación y accesorios, ver el catálogo

## Istruzioni d'uso

Italiano



A causa delle loro caratteristiche fisiche, i **ULTRASONIC SENSORS** non devono essere utilizzati per la protezione di persone oppure per funzioni di EMERGENZA!

- Fig. I:** Disegno quotato (dimens. in mm).  
**Fig. II:** Lo spazio "x" intorno all'asse del cono ultrasonoro va tenuto libero da oggetti in grado di provocare falsi allarmi. La deviazione dall'angolo di 3 ° si riferisce a superfici lisce.  
**Fig. III:** Collegamento. Gli allacciamenti sono **protetti contro le inversioni di polarità, i corti circuiti e i sovraccarichi**. In presenza di interferenze elettriche si raccomanda l'impiego di cavi schermati.  
**Fig. IV:** Campo d'intervento  
 A: inizio del campo d'intervento  
 E: fine del campo d'intervento  
**Fig. V:** Sincronizzazione: collegando i pin XI/max. 10 ULTRASONIC SENSORS.

**Abilitazione**

Se l'abilitazione è inibita (XI), rimane memorizzato lo stato di commutazione presente al momento dell'ultima misurazione effettuata. Alla riabilitazione, l'uscita viene attualizzata.

**Dati tecnici**

Grado di protezione	IP 65
Peso	240 g (3RG6□14) max.
Temperatura ambiente	-25 ... 70 °C
Differenza punto di commutazione	±1,5 % (-25 bis 70 °C)

Differenza punto di commutazione	0,17%/K (3RG60□□-3□C/D□□)
Tensione nominale d'impiego	$U_e$ 24 V DC
Campo di tensione d'esercizio	$U_B$ 20 ... 30 V DC (con 12 ... 20 V DC la sensibilità si riduce fino al 20%)
Ondulazione residua consentita	10 %
Corrente a vuoto	$I_0$ <50 mA
<b>Uscita di commutazione / Uscita analógica (FA):</b>	
Corrente nominale di impiego	$I_e$ ≤300 mA
Caduta di tensione	$U_d$ ≤3 V con 300 mA
<b>Uscita analógica (UA / IA):</b>	
Campo di corrente	3RG61□□- 3CE/F□□: 0 ... 20 mA 3RG61□□- 3BE/F□□: 4 ... 20 mA 0 ... 500 Ω
Carico	3RG61□□- 3GE/F□□: 0 ... 10 V
Campo di tensione	>2 kΩ
Carico	1,5 %
Precisione	
<b>Interconnessione di abilitazione</b>	
Sensore attivo	Tens. di esercizio o di alto valore ohmico. Corrente d'ingresso $I_E$ 16 mA max.
Sensore non attivo	0 ... 3 V Corrente d'ingresso $I_E$ -11 mA max.

Per ulteriori indicazioni su programmazione ed accessori vedi il Catalogo

## Instruções de serviço

Português



Devido às características físicas os **ULTRASONIC SENSORS** NÃO podem ser utilizados para a protecção de pessoas ou para funções de emergência

- Fig. I:** Quadros dimensionais (dimensões em mm).  
**Fig. II:** Espaço livre na distância "x" para manter o eixo cônico acústico livre de objectos interferentes. O desvio angular de 3 ° é apenas aplicado a superfícies lisas.  
**Fig. III:** Conexão. As conexões estão protegidas contra a **inversão da polaridade**, e resistentes aos **curto-circuitos** e às **sobrecargas**. Aconselha-se a utilização de cabos blindados na eventualidade de interferências elétricas  
**Fig. IV:** Zona de chaveamento  
 A: Início da zona de chaveamento  
 E: Fim da zona de chaveamento  
**Fig. V:** Sincronizar. Através da conexão dos bornes XI máx. 10 ULTRASONIC SENSORS

**Liberación (desbloqueo)**

Durante a liberação bloqueada (XI) é memorizada a posição de chaveamento da última medição. A saída é atualizada após nova liberação (desbloqueo).

**Dados técnicos**

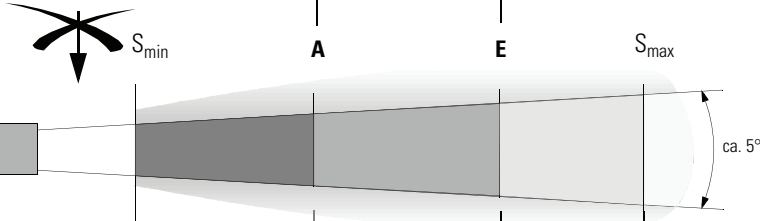
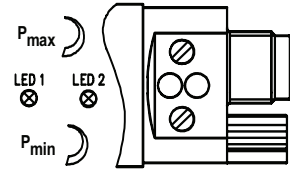
Grau de proteçãot	IP 65
Peso	máx. 240 g (3RG6□14)
Temperatura ambiente	-25 até 70 °C
Erro do ponto de chaveamento	±1,5 % (-25 até 70 °C)
Erro do ponto de chaveamento	0,17%/K (3RG60□□-3□C/D□□)

Tensão de operação medida	$U_e$ 24 V DC
Tensão de operação medida	$U_B$ 20 até 30 V CC (a 12 até 20 V CC, até uma redução de 20 % da sensibilidade)
Ondas residuais permitidas	10 %
Corrente reativa	$I_0$ <50 mA
<b>Saída de chaveamento / Saída analógica (FA):</b>	
Corrente de operação medida	$I_e$ ≤300 mA
Queda de tensão	$U_d$ ≤3 V a 300 mA
<b>Saída analógica (UA / IA):</b>	
Intervalo de corrente	3RG61□□- 3CE/F□□: 0 até 20 mA 3RG61□□- 3BE/F□□: 4 até 20 mA 0 até 500 Ω
Carga	3RG61□□- 3GE/F□□: 0 até 10 V
Intervalo de tensão	>2 kΩ
Carga	1,5 %
Precisão	
<b>Liberación (desbloqueo)</b>	
Sensor ativo	Tensão de op. ou de elev. valor ôhmico Corrente entrada $I_E$ máx. 16 mA
Sensor inativo	0 até 3 V Corrente entrada $I_E$ máx. -11 mA

Consulte o catálogo, para obter mais informações sobre a proção e os acessórios

**IV**

	$S_{min}$ [mm]		$S_{max}$ [mm]
3RG6□□2- 3RG6□□3- 3RG6□□4- 3RG6□□5-	60 200 600 400	$P_{min}$ $A < E!$ $P_{max}$	300 1300 6000 3000

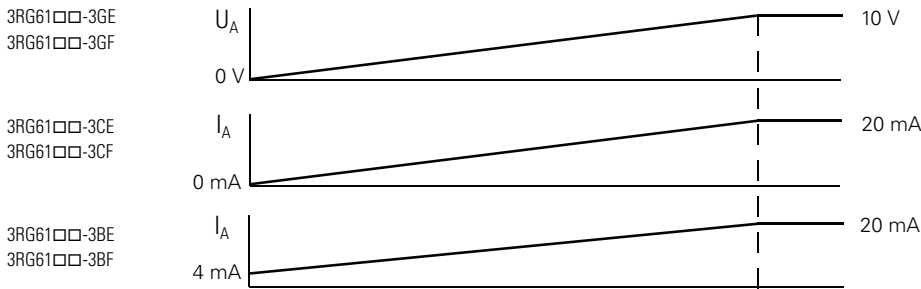


3RG60□□-3□G□□	3RG60□□-3□C□□
3RG60□□-3□H□□	3RG60□□-3□D□□
	3RG60□□-3□E□□
	3RG60□□-3□F□□
	3RG61□□-3□E□□
	3RG61□□-3□F□□

	SX	LED2	S	LED1
NO	1		0	
NC	0		1	

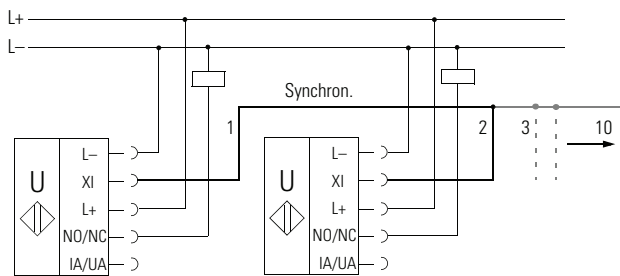
	SX	LED2	S	LED1
NO	0		1	
NC	1		0	

	SX	LED2	S	LED1
NO	0		0	
NC	1		1	



3RG60□2-3RS	30 Hz (300 Hz)	150 Hz (1500 Hz)
3RG60□3-3RS	20 Hz (200 Hz)	130 Hz (1300 Hz)
3RG60□4-3RS	15 Hz (150 Hz)	150 Hz (1500 Hz)
3RG60□5-3RS	20 Hz (200 Hz)	150 Hz (1500 Hz)

**V**



**Technical Support:** Telephone: +49 (0) 621 776-1111  
 Fax: +49 (0) 621 776-271111  
 E-Mail: fa-info@de.pepperl-fuchs.com  
 Internet: www.pepperl-fuchs.com

Technische Änderungen vorbehalten. Zum späteren Gebrauch aufbewahren!  
 Subject to change without prior notice. Store for use at a later time.

Bestell-Nr./Order No.: 3ZX1012-0RG60-3CA1

©Pepperl+Fuchs GmbH 2010



# SCATTERGOOD & JOHNSON LTD

ELECTRICAL ENGINEERING & FLUID CONTROL DISTRIBUTORS

Est.1899

At Scattergood & Johnson Ltd, we pride ourselves on being a technical distributor to specialist industries.

Working with a range of quality product suppliers across a number of specialist markets, we are not your average 'box shifter' - we are your technical and supply chain partner.

We fully support every product we sell - for free! Our internal team and external sales engineers can answer any product or application question, no matter the complexity.

Backing up this technical ability is a range of 50,000+ products available from stock for nationwide next day delivery (same day if required!), or you can collect what you need from any of our trade counters around the UK.

Select your specialist interest below to learn more about how we can help.



Online, In Branch and On the Road - Scattergood & Johnson Ltd, there when you need us.

# [www.scatts.co.uk](http://www.scatts.co.uk)