

ULTRASONIC SENSORS

Kompaktreihe 0

DIN EN 60947 Teil 5-2

Betriebsanleitung

Anwendungsbereich

Der **Sensor** ist ein berührungslos und kontaktlos arbeitender Positionsschalter für 24 V DC, der Distanzen nach dem Echo-Laufzeit-Verfahren ermittelt. Er erfasst ein schallreflektierendes Objekt, das aus beliebiger Richtung in die Schallkeule gelangt. Die zu erfassenden Objekte können fest, flüssig oder pulverförmig sein.



Aufgrund physikalischer Gegebenheiten dürfen Sensor NICHT für Personenschutz oder NOT-AUS Funktionen verwendet werden!

Montage

Maßbild: **Bild I** (Maße in mm) **Einbaulage:** beliebig
Anzugsmoment für getrennte Sensoren: M18 x 1 max. 20 Nm
M30 x 1,5 max. 40 Nm
Anzugsmoment für Befestigungsschrauben: M5 max. 2 Nm
(Befestigungsschrauben nicht im Lieferumfang)

Freiraum um Schallkeulenachse (Bild II)

Freiraum im Abstand "x" um die Schallkeulenachse von störenden Objekten freihalten.

Anschluss

4-polige Kabeldose (M12) 3RX15.. (**Bild III**).

Anzugsmoment: max. 0,5 Nm

Stiftbelegung: (Leitungslänge: max. 300 m; für XI max. 100 m Gesamtlänge)

Stift Nr.	3RG634-3AB..	3RG634-3JK..	3RG634-3AA..	L+:	DC 18...35 V
1	L+	L+	L+	L-:	Bezugspotential
2	XI	XI	S (NC)	S:	Schaltausgang (NO / NC)
3	L-	L-	L-	XI:	Freigabe-/Synchronisieranschluss
4	S (NO)	U _A	XI	U _A :	Analogausgang

Die Anschlüsse sind **verpolsicher** sowie **kurzschluss-** und **überlastfest**.

(L-)-Drahtbruchschutz ist eingebaut.

Bei elektrischen Störungen werden geschirmte Leitungen empfohlen.

Betrieb

Schaltbereich / Analogbereich (Bild IVa)

- a** nicht benutzbare Blindzone
b Erfassungsbereich
c eingestellter Schaltbereich / Analogbereich
E Schaltbereichsende / Analogbereichsende
S_{min} Schaltbereichsanfang / Analogbereichsanfang
S_{max} maximale Einstellmöglichkeit für E

⊗ LED aus

⊙ LED leuchtet

Objekte werden im eingestellten Schaltbereich/Analogbereich innerhalb eines Öffnungswinkels der Schallkeule von ca. 5° sicher erfasst. Bei guten Reflexionsverhältnissen können Objekte auch außerhalb erfasst werden. Das Schaltbereichsende / Analogbereichsende stellen Sie mit dem Potentiometer (**Bild IVb**) ein, vorzugsweise im Uhrzeigersinn.

Blindzone

Blindzone "a" von Objekten freihalten. Objekte in der Blindzone können undefinierte Schaltzustände erzeugen.

Winkelabweichung der Objekte (Bild V)

Die zulässige Winkelabweichung der Objekte von der Mittelsenkrechten, bei der ein sicherer Betrieb gewährleistet ist:

- Bei glatter Oberfläche ca. 3°
- Bei anderen Oberflächen ist die zulässige Winkelabweichung größer. Bei Bedarf müssen Sie die Winkelabweichung dann experimentell ermitteln.

Power-up-Verhalten: Bild VI

t_{Start} = Bereitschaftsverzug + min. Freigabedauer

Gegenseitige Beeinflussung

Bei der Möglichkeit der akustischen Kopplung von zwei oder mehr Sensoren gleichen Typs (räumliche Nähe) wird z. B. die Synchronisation der **Sensor** empfohlen (**Bild VIIa**).

Bestell-Nr.: 3ZX1012-ORG63-4AA1

Deutsch

Synchronisieren:

Durch Verbinden der Stifte XI max. 6 Sensor (**Bild VIIa**).

Direktes Schalten von Aktoren

Parallelschaltung: **Bild VIIb**, Reihenschaltung: **Bild VIIc, d**.

Freigabe

Während der gesperrten Freigabe (XI) bleibt der Ausgangszustand entsprechend der letzten Messung gespeichert. Bei erneuter Freigabe wird der Ausgang nach Ablauf der min. Freigabedauer t_{Fr} aktualisiert.

Freigabesteuerung durch SPS: Bild VIII.

Instandhaltung

Das Gerät arbeitet wartungsfrei. Die Wandleroberfläche darf nicht benetzt, beschädigt, lackiert oder von Materialablagerungen bedeckt werden.

Technische Daten

Gewicht	ca. 150 g
Umgebungstemperatur	0...55 °C (Einschränkung zur DIN EN 60947 Teil 5-2)
Bemessungstemperatur	25 °C
Lagertemperatur	-40 °C...85 °C
Temperaturfehler	0,17 %/K
Genauigkeit	± 10 % im zul. Temperaturbereich
Schaltbereich / Analogbereich	Bild IVa
Versorgung:	
Bemessungsbetriebsspannung U _B	24 V DC
Betriebsspannungsbereich U _B	18...35 V DC (bei 10...18 V DC um bis zu 30 % reduzierte Empfindlichkeit)
Zul. Restwelligkeit	10 %
Leerlaufstrom I ₀	< 35 mA
Schaltausgang:	
Bemessungsbetriebsstrom I _e	≤ 100 mA
Spannungsfall U _d	≤ 2 V bei 100 mA
Einschaltfehlimpuls t _E	unterdrückt
Ausgangsart	p-schaltend, NO / NC
Analogausgang:	
Spannungsbereich	0...10 V (bei U _B > 14 V)
3RG634-.....-0HA3	10...0 V (bei U _B > 14 V)
Bürde	> 1 kΩ
Auflösung	8 Bit
Mech. Umgebungsbedingungen:	
Schwingbeanspruchung	10...55 Hz, 1 mm Amplitude
Schockbeanspruchung	30 g, 11 ms
Schutzart	IP65
EMV-Prüfungen nach DIN EN 60947-5-2:	Schärfegrad
Elektrostatische Entladungsfestigkeit	3 (8 kV)
HF-Beeinflussungsfestigkeit	3 (10 V/m)
Schnelle Transientenfestigkeit	4 (2 kV)
Leitungsgebundene HF-Spannung	3 (10 V)

Typ. Werte:

	3RG6342-		3RG6343-	
	3A...	3JK..	3A...	3JK..
Bereitschaftsverzug	≤ 7 ms	≤ 7 ms	≤ 7 ms	≤ 7 ms
Ansprechzeit	70 ms	80 ms	90 ms	100 ms
Reflexionsfläche [mm ²] für max. Messdistanz	10 x 10	10 x 10	20 x 20	20 x 20
Ultraschallfrequenz	400 kHz	400 kHz	200 kHz	200 kHz
Auflösung	1 mm	< 1 mm	1 mm	< 3,5 mm
Hysterese	5 mm	-	10 mm	-
Schaltfrequenz	8 Hz	-	5 Hz	-
Messrate	-	20 ms	-	25 ms
Freigabeanschluss:				
Min. Freigabedauer t _{Fr} an XI	53 ms	60 ms	75 ms	75 ms
Sensor aktiv	5...35 V oder hochohmig Eingangsstrom I _e max. 25 mA			
Sensor nicht aktiv	0...2 V Eingangsstrom I _e max. -0,2 mA			

Weitere Angaben und Zubehör siehe Katalog.

ULTRASONIC SENSORS

Compact Series 0

DIN EN 60947 Part 5-2

Instructions

Application

The **Sensor** is a remote sensor of the solid-state proximity type for 24 V DC, which uses the echo delay-time method for distance sensing. It senses a sound-reflecting object which enters the sound cone from any direction. The objects to be sensed can be solid, liquid or in powder form.



Because of their physical properties, Sensor devices must NOT be used for personal safety or EMERGENCY OFF functions!

Installation

Dimension sheets: Fig. I (dimensions in mm) **Mounting position:** any

Tightening torque for separate sensors: M18 x 1 max. 20 Nm

M30 x 1.5 max. 40 Nm

Tightening torque for fixing screws: M5 max. 2 Nm

(Fixing screws not within scope of supply)

Free space round sound cone axis (Fig. II)

Keep a space of distance "x" round the sound cone axis free from interfering objects.

Connection

Four-pin cable plug (M12) 3RX15.. (Fig. III).

Tightening torque: max. 0,5 Nm

Pin assignment (Conductor length: max. 300 m; for XI max. 100 m total length):

Pin No.	3RG634.- 3AB..	3RG634.- 3JK..	3RG634.- 3AA..	L+:
1	L+	L+	L+	18...35 V DC
2	XI	XI	S (NC)	L-: reference potential
3	L-	L-	L-	S: output (NO / NC)
4	S (NO)	U _A	XI	XI: enabling/ synchronization connection
			U _A :	analog output

The connections have **reverse polarity protection** and are **short-circuit-proof** and **overload-proof**.

(L-) line break protection installed.

The use of shielded cables is recommended when there is severe electrical interference.

Operation

Operating range / Analog range (Fig. IVa)

- a** Unusable blind zone
b Sensing range
c Set operating distance range / Analog range
E End of operating distance range / End of analog range
S_{min} Start of operating distance range / Start of analog range
S_{max} Maximum possible setting of E



LED off



LED on

In the operating range / analog range, objects are sensed reliably within a sound cone angle of 5°. Under good reflection conditions, objects can also be sensed outside.

You turn the potentiometer (Fig. IVb), preferably in the clockwise direction, to set the end of operating distance range / end of analog range.

Blind zone

Blind zone "a" must be kept free from objects. Objects in the blind zone generate undefined operating states.

Angular deviation of objects (Fig. V)

Permissible angular deviation of the objects from the central vertical plane at which safe operation is guaranteed:

- In the case of smooth surfaces approx. 3°
- In the case of other surfaces, the permissible angular deviation is larger and must -if necessary- be determined by experiment.

Power-up behaviour: Fig. VI

t_{start} = Availability delay + Min. enabling time

Mutual interference

It is possible to acoustically couple two or more sensors of the same type (spatial proximity), synchronization of the **Sensor** is recommended (Fig. VIIa).

Order No.: 3ZX1012-0RG63-4AA1

English

Synchronization:

Max. 6 **Sensor** by connecting pins XI (Fig. VIIa).

Direct switching of actuators

Parallel connection: Fig. VIIb; series connection: Fig. VIIc, d.

Enabling

If enabling is blocked (XI), the initial state is stored in accordance with the last measurement. On re-enabling, the output is updated after expiry of the minimum enabling time t_{fr} .

Enabling control by PLC: Fig. VIII.

Maintenance

The unit is maintenance-free. The transformer surface, however, must not be wetted, damaged, lacquered or covered with any material deposits.

Technical Data

Weight	approx. 150 g
Perm. ambient temperature	0 to +55 °C (restriction according to DIN EN 60947 Part 5-2)
Rated temperature	25 °C
Perm. storage temperature	-40 °C to 85 °C
Temperature error	0,17 %/K
Accuracy	± 10 % in the permissible temp. range
Operating distance range / Analog range	Fig. IVa
Power supply:	
Rated voltage U _e	24 V DC
Permiss. tolerance range U _B	18 to 35 V DC (at 10 to 18 V DC sensitive reduced by up to 30 %)
Residual ripple	10 %
Current input (no load) I ₀	< 35 mA
Switching output:	
Rated load current I _e	≤ 100 mA
Voltage drop U _d	≤ 2 V at 100 mA
Spurious switch-on pulse t _E	suppressed
Type of output	p-switching, NO / NC
Analog output:	
Voltage range	0 to 10 V (at U _B > 14 V)
3RG634.-.....-0HA3	10 to 0 V (at U _B > 14 V)
Burden	> 1 kΩ
Resolution	8 Bit
Mech. ambient conditions:	
Vibrating stress	10 to 55 Hz, 1 mm amplitude
Shock stress	30 g, 11 ms
Degree of protection	IP65
EMV tests to EN 60947-5-2:	Level
Resistance to electrostatic discharge	3 (8 kV)
Resistance to HF influence	3 (10 V/m)
Resistance to fast transients	4 (2 kV)
Conducted HF voltage	3 (10 V)

Typ. values:

ULTRASONIC SENSORS

	3RG6342-		3RG6343-	
	3A...	3JK..	3A...	3JK..
Availability delay	≤ 7 ms	≤ 7 ms	≤ 7 ms	≤ 7 ms
Response time	70 ms	80 ms	90 ms	100 ms
Reflection area [mm ²] for max. meas. dist.	10 x 10	10 x 10	20 x 20	20 x 20
Ultrasonic frequency	400 kHz	400 kHz	200 kHz	200 kHz
Measur. accuracy, resolution	1 mm	< 1 mm	1 mm	< 3.5 mm
Hysteresis	5 mm	-	10 mm	-
Switching frequency	8 Hz	-	5 Hz	-
Scan rate	-	20 ms	-	25 ms
Enabling input:				
Min. enabling time t _{fr} at XI	53 ms	60 ms	75 ms	75 ms
Sensor active	5 to 35 V or high-resistance Input current I _e max. 25 mA			
Sensor not active	0 to 2 V / Input current I _e max. -0.2 mA			

For further details and accessories see Catalog.

ULTRASONIC SENSORS

Série compacte 0

DIN EN 60947 partie 5-2

Instructions

Domaine d'application

Le **Sensor** compact est un détecteur de proximité à ultrasons fonctionnant sans contact et alimenté en 24 V-. Il réagit à la pénétration dans le faisceau ultrasonore d'un objet réfléchissant le son, en provenance de n'importe quelle direction. Les objets à détecter peuvent être solides, liquides ou pulvérulents.



En raison de leurs propriétés physiques, les Sensor ne doivent pas être utilisés dans des circuits d'arrêt d'urgence ni pour la protection des personnes !

Montage

Encombres : Fig. I (cotes in mm) **Position de montage :** indifférente
Couple de serr. pour têtes de détection distinctes : M18 x 1 20 Nm maxi
M30 x 1,5 40 Nm maxi
M5 2 Nm maxi

Couple de serrage des vis de fixation :
(vis de fixation non-comprises dans la livraison)

Espace libre autour du faisceau ultrasonore (Fig. II)

L'espace "X" autour de l'axe du faisceau sonore doit être maintenu libre de tout objet perturbateur.

Raccordement

avec connecteur (M 12) 4 points 3RX15.. (Fig. III).

Couple de serrage : 0,5 Nm maxi

Affectation des broches : (longueur max. des câbles 300 m ; pour XI, max. 100 m longueur totale):

Broche	3RG634- 3AB..	3RG634- 3JK..	3RG634- 3AA..	L+ : 18...35 V- L- : potentiel de référence S : sortie de commande (NO/NC) XI : validation/ synchronisation U _A : sortie analogique
1	L+	L+	L+	
2	XI	XI	S (NC)	
3	L-	L-	L-	
4	S (NO)	U _A	XI	

Les connexions sont **protégées contre les inversions de polarité** ainsi que **contre les courts-circuits et les surcharges**. Le conducteur L- est protégé contre la rupture. S'il y a perturbations électriques importantes, il est conseillé d'utiliser des câbles blindés.

Fonctionnement

Zone de détection sélective / zone analogique (Fig. IVa)

- a** zone aveugle inutilisable
- b** portée utile
- c** zone de détection sélective / zone analogique
- E** fin de la zone de détection / fin de la zone analogique
- S_{min}** début de la zone de détection / début de la zone analogique
- S_{max}** valeur maximale pour E

⊗ LED éteinte ● LED allumée

Les objets sont détectés avec sûreté dans la zone de détection réglée, à l'intérieur d'un angle d'ouverture de 5°. Sous de bonnes conditions de réflexion, les objets sont égalem. détectés à l'extérieur de l'angle d'ouverture de 5°. La fin de la zone de détect. / zone analog. est réglée au niveau du potentiomètre (Fig. IVb), de préférence dans le sens des aiguilles d'une montre.

Zone aveugle

La présence d'objets dans la zone aveugle "a" est source de signaux intempestifs ; il importe donc de veiller à ce qu'elle reste libre de tout objet.

Inclinaison des objets (Fig. V)

Les objets sont détectés avec sûreté jusqu'à un angle max. d'inclinaison par rapport à la verticale. Cet angle d'inclin. varie en fonct. de l'état de surface :

- surfaces lisses : env. 3°
- autres surfaces : l'angle d'inclinaison est supérieur à 3° et devra, au besoin, être déterminé empiriquement.

Comportement à la mise sous tension : Fig. VI

t_{start} = Retard à la disponibilité + Durée min. de validation

Influence réciproque

En cas de couplage acoustique de deux ou de plusieurs appareils du même type (montage à proximité l'un de l'autre), il est recommandé de synchroniser les Sensor (Fig. VIIa).

N° de réf. : 3ZX1012-ORG63-4AA1

Français

Synchronisation :

relier les broches XI, max. 6 Sensor (Fig. VIIa).

Commande directe d'actionneurs

Montage en parallèle: Fig. VIIb ; montage en série: Fig. VIIc, d.

Validation

Pendant toute la durée de non-validation (XI), la sortie du Sensor reste à l'état correspondant à la dernière mesure. La sortie est réactualisée après écoulement de la durée minimale de validation t_{fr} du signal de validation suivant.

Validation par AP : Fig. VIII.

Entretien

L'appareil est exempt d'entretien. La face sensible du détecteur ne doit pas être mouillée, endommagée, enduite de peinture, ni être recouverte de dépôts.

Caractéristiques techniques

Poids	150 g env.
Température ambiante adm.	0 à +55 °C (restriction par rapport à DIN EN 60947 partie 5-2)
Température assignée	25 °C
Température au stockage	-40 °C à 85 °C
Dérive en température	0,17 %/K
Précision	± 10 % dans la plage de temp. adm.
Zone de détection / zone analog.	Fig. IVa

Alimentation:

Tension assignée d'emploi U _e	24 V-
Plage de tension d'emploi U _B	18 à 35 V- (entre 10 V- et 18 V-, réduction de sensibilité jusqu'à 30 %)
Ondulaton résiduelle admiss.	10 %
Consommation à vide I ₀	< 35 mA

Sortie de commande :

Courant assigné d'emploi I _e	≤ 100 mA
Chute de tension U _d	≤ 2 V pour 100 mA
Impulsion intempestive à l'enclenchement t _e	supprimée
Sortie	type PNP, NO / NC

Sortie analogique :

Sortie en tension	0 à 10 V (pour U _B > 14 V)
3RG634-.....-0HA3	10 à 0 V (pour U _B > 14 V)
Charge	> 1 kΩ
Définition	8 bits

Conditions d'environnement mécaniques :

Tenue aux vibrations	10 à 55 Hz, amplitude 1 mm
Tenue aux chocs	30 g, 11 ms
Degré de protection	IP65

Essai de CEM selon EN 60947-5-2:

Immunité aux décharges électrostatiques	deg. de sévérité 3 (8 kV)
Immunité au rayonnement électromagnétique	3 (10 V/m)
Immunité aux transitoires rapides	4 (2 kV)
Perturbations HF conduites	3 (10 V)

Valeurs typiques :

	3RG6342-		3RG6343-	
	3A...	3JK..	3A...	3JK..
Retard à la disponibilité	≤ 7 ms	≤ 7 ms	≤ 7 ms	≤ 7 ms
Retard à l'action	70 ms	80 ms	90 ms	100 ms
Surface de réflexion [mm ²] à la distance max.	10 x 10	10 x 10	20 x 20	20 x 20
Fréquence des ultrasons	400 kHz	400 kHz	200 kHz	200 kHz
Résolution	1 mm	< 1 mm	1 mm	< 3,5 mm
Hystérésis	5 mm	-	10 mm	-
Fréquence de commutation	8 Hz	-	5 Hz	-
Taux de mesure	-	20 ms	-	25 ms
Entrée de validation :				
Durée min. de validation t _{fr} aux bornes XI	53 ms	60 ms	75 ms	75 ms
Capteur actif	5 à 35 V ou haute impédance courant d'entrée I _e max. 25 mA			
Capteur non actif	0 à 2 V/courant d'entrée I _e max. -0,2 mA			

Pour de plus amples informations et pour les accessoires, voir Cat.

ULTRASONIC SENSORS

Serie compacta 0

DIN EN 60947 parte 5-2

Instrucciones de servicio

Nº de ref.: 3ZX1012-ORG63-4AA1

Español

Aplicación

El **Sensor** es un detector de proximidad de 24 V DC, exento de contactos, que mide distancias por el método de retardo del eco. Capta cualquier objeto reflectante del sonido que entra, desde cualquier dirección, en su cono de radiación de ultrasonido. Los objetos a detectar pueden ser sólidos, líquidos o pulverulentos.



¡Por sus características físicas, los Sensor NO pueden utilizarse para la protección de personas ni para funciones de PARADA DE EMERGENCIA!

Montaje

Croquis acotado: fig. I (en mm) **Posición de montaje:** indiferente

Par de apriete para sensores separados: M18 x 1 máx. 20 Nm

M30 x 1,5 máx. 40 Nm

Par de apriete de los tornillos: M5 máx. 2 Nm

(Tornillos de fijación no contenidos en el suministro)

Espacio libre alrededor del eje del cono de radiación (fig. II)

Mantener libre de objetos perturbadores la distancia "x" alrededor del eje del cono de radiación.

Conexión

Base de enchufe tetrapolar (M12) 3RX15.. (fig. III).

Par de apriete máx. 0,5 Nm

Asignación de pines (long. cable: máx. 300 m; para XI máx. 100 m long. total):

Pin Nº	3RG634-3AB..	3RG634-3JK..	3RG634-3AA..	L+:
1	L+	L+	L+	18...35 V DC
2	XI	XI	S (NC)	L-: potencial de referencia
3	L-	L-	L-	S: salida de conmutación (NO/NC)
4	S (NO)	U _A	XI	XI: desbloqueo/sincronización
				U _A : salida analógica

Las conexiones están **protegidas contra la permutación de polos** y son **resistentes a los cortocircuitos y a las sobrecargas**.

Hay montada una protección contra rotura de conductores (L-).

Se recomienda el empleo de cables apantallados si hubiera fuertes perturbaciones eléctricas.

Servicio

Zona operativa / zona analógica (fig. IVa)

- a** Zona próxima no útil
- b** Zona de captación
- c** Zona operativa ajustable / zona analógica
- E** Final zona operativa / final zona analógica
- S_{min}** Inicio zona operativa / inicio zona analógica
- S_{max}** Valor máximo ajustable para E

⊗ LED apagado ⊙ LED luce

En la zona operativa ajustada, los objetos se detectan fiablemente dentro de un cono de aprox. 5°. Si son buenas las condiciones de reflexión, también se pueden captar objetos situados fuera del cono.

El final de la zona operativa/final zona analógica se ajusta con el potenciómetro (fig. IVb), preferentemente en sentido horario.

Zona próxima

La zona próxima "a" ha de estar exenta de objetos. Los objetos en esta zona originan estados operativos indefinidos.

Desviación angular de los objetos (fig. V)

La desviación angular admisible de los objetos desde la mediatriz, que garantiza un servicio seguro, es:

- aprox. 3° con superficies lisas.
- Para superficies de otra composición, la desviación angular admisible es mayor. En caso dado deberá encontrarse experimentalmente.

Comportamiento en arranque: fig. VI

t_{Start} = Retardo de disponibilidad + Duración mínima de desbloqueo

Interferencia mutua

En caso de acoplamiento acústico de dos o más detectores del mismo tipo (proximidad espacial) se recomienda p. ej. sincronizar los diferentes Sensor (fig. VIIa).

Sincronización:

Uniendo los pines XI máx. 6Sensor (fig. VIIa).

Maniobra directa de actuadores

Conexión en paralelo: fig. VIIb, conexión en serie: fig. VIIc, d.

Desbloqueo

Mientras no esté aplicada la señal de desbloqueo (XI), permanece memorizado el último estado en las salidas. Cuando se aplica nuevamente la señal de desbloqueo, la salida se actualiza una vez expirado el tiempo mínimo de desbloqueo t_{Fr}.

Desbloqueo controlado por un PLC: fig. VIII.

Mantenimiento

El aparato no precisa mantenimiento. Sin embargo, la superficie del transductor ultrasónico no debe mojarse, dañarse, pintarse ni estar cubierta de sedimentaciones.

Datos técnicos

Peso	aprox. 150 g
Temperatura ambiente admisible	0...55 °C (restricción respecto a DIN EN 60947 parte 5-2)
Temperatura asignada	25 °C
Temperatura de almacenamiento	-40 °C...85 °C
Error por temperatura	0,17 %/K
Precisión	± 10 % dentro del margen de temperatura permitido
Zona operativa/zona analógica	fig. IVa
Alimentación:	
Tensión asignada de servicio U _b	24 V DC
Margen de tensión de servicio U _b	18...35 V DC (con 10...18 V DC, sensibilidad reducida en hasta un 30 %)
Ondulación residual admisible	10 %
Corriente en vacío I ₀	< 35 mA

Salida de conmutación:

Intensidad asignada de servicio I _b	≤ 100 mA
Caída de tensión U _d	≤ 2 V a 100 mA
Impulso parásito transitorio t _c	suprimido
Tipo de salida	pnp, NO / NC

Salida analógica:

Margen de tensión	0...10 V (con U _b > 14 V)
3RG634-.....-0HA3	10...0 V (con U _b > 14 V)
Resistencia de carga	> 1 kΩ
Resolución	8 bit

Condiciones mecánicas del entorno:

Carga por vibraciones	10...55 Hz, amplitud 1 mm
Carga por choques	30 g, 11 ms
Grado de protección	IP65

Pruebas de compatibilidad electromagnética según DIN EN 60947-5-2:

Resistencia a descargas electrostáticas	3 (8 kV)
Inmunidad a interferencias de AF	3 (10 V/m)
Resistencia a ráfagas de impulsos	4 (2 kV)
Tensiones interferentes conducidas	3 (10 V)

Valores típicos:

	3RG6342-		3RG6343-	
	3A...	3JK..	3A...	3JK..
Retardo de disponibilidad	≤ 7 ms	≤ 7 ms	≤ 7 ms	≤ 7 ms
Tiempo de respuesta	70 ms	80 ms	90 ms	100 ms
Superficie de reflexión [mm ²] a la dist. máx. de medida	10 x 10	10 x 10	20 x 20	20 x 20
Frecuencia del ultrasonido	400 kHz	400 kHz	200 kHz	200 kHz
Resolución	1 mm	< 1 mm	1 mm	< 3,5 mm
Histéresis	5 mm	-	10 mm	-
Frecuencia de conmutación	8 Hz	-	5 Hz	-
Tasa de medición	-	20 ms	-	25 ms
Entrada de desbloqueo:				
Duración mín. de desbloqueo t _{Fr} en XI	53 ms	60 ms	75 ms	75 ms
Detector activo	5...35 V o alto valor óhmico Corriente de entrada I _E máx. 25 mA			
Detector inactivo	0...2 V / Corr. de entrada I _E máx. -0,2 mA			

Para más detalles y accesorios, véase el catálogo.

ULTRASONIC SENSORS

Serie compatta 0

DIN EN 60947 parte 5-2

Istruzioni operative

Campo d'applicazione

Il **Sensor** è un sensore statico di prossimità per la misura di distanze sfruttando il principio dell'eco, alimentato a 24 V DC e funziona senza contatti. Esso registra un oggetto fonoriflettente non appena invade da una qualsiasi direzione il suo cono ultrasonoro. Gli oggetti da rilevare possono essere di forma solida, liquida o polverosa.



A causa delle loro caratteristiche fisiche, i Sensor NON possono essere utilizzati per applicazioni come la protezione di persone o le disinserzioni di emergenza!

Montaggio

Disegno quotato: fig. I (dimens. in mm) **Pos. d'installazione:** qualsiasi
Coppia di serraggio per sensori separati: M18 x 1 max. 20 Nm
M30 x 1,5 max. 40 Nm

Coppia di serraggio per le viti di fissaggio: M5 max. 2 Nm
(Le viti di fissaggio non sono comprese nella fornitura)

Spazio libero intorno al cono ultrasonoro (fig. II)

Lo spazio "x" intorno all'asse del cono ultrasonoro va tenuto libero da oggetti in grado di provocare falsi allarmi.

Collegamento

a mezzo di una scatola di giunzione a 4 poli (M12) 3RX15.. (fig. III).

Coppia di serraggio: max. 0,5 Nm

Assegnaz. pin (Lungh. conduzioni: max 300m; per XI lungh. max totale: 100m):

Stift Nr.	3RG634-3AB..	3RG634-3JK..	3RG634-3AA..	L+: DC 18...35 V L-: potenziale di riferimento S: uscita (NO / NC) XI: interconness. per l'abilitaz./sincronizzazione U _A : uscita analogica
1	L+	L+	L+	
2	XI	XI	S (NC)	
3	L-	L-	L-	
4	S (NO)	U _A	XI	

I collegamenti sono **protetti contro inversioni di polarità e contro corti circuiti e sovraccarichi**. (L-) con protezione contro la rottura cavo incorporata. In presenza di interferenze elettriche si raccomanda l'impiego di cavi schermati.

Funzionamento

Campo d'intervento / Zona analogica (fig. IVa)

- a** Zona cieca non utilizzabile
b Zona di rilevamento
c Zona d'intervento selezionata / Zona analogica
E Valore finale della zona d'intervento / Val. finale del campo analogico
S_{min} Val. iniziale della zona d'intervento / Val. iniziale del campo analogico
S_{max} Selezione max possibile per E



LED spento



LED acceso

Qualsiasi oggetto invadente il campo d'intervento impostato entro l'angolo di apertura del cono ultrasonoro di 5° sarà rilevato con sicurezza (fig. IVa). Condizioni di riflessione favorevoli possono permettere anche il rilevamento di oggetti fuori da questo campo.

Il val. finale della zona di rilevamento/val. fin. del campo analogico è regolabile tramite il potenziometro (fig. IVb), preferibilmente in senso orario.

Zona cieca

Per evitare interventi non desiderati è importante che la zona cieca "a" sia libera da ostacoli.

Deviazione d'angolo in caso di oggetti differenti (fig. V)

Le deviazioni d'angolo degli oggetti dall'asse centrale (fig. V) ammesse che consentono un funzionamento affidabile del **Sensor** sono le seguenti:

- ca. 3° con superficie liscia
- Nel caso di altre superfici la deviazione d'angolo consentita è maggiore e deve essere determinata in via sperimentale, se necessario.

Comportamento power-up: fig. VI

t_{start} = Ritardo di disponibilità + Tempo min. di abilitaz.

Influenza reciproca

Se esiste la possibilità di accoppiamento acustico di due o più sensori dello stesso tipo (poca distanza fra i singoli componenti) è raccomandata la sincronizzazione dei **Sensor** (fig. VIIa).

No. d'ordinaz.: 3ZX1012-ORG63-4AA1

Italiano

Sincronizzazione:

ponticellando i pin XI / 6Sensor max. (fig. VIIa).

Inserzione diretta degli attuatori

Collegamento in parallelo: fig. VIIb, collegamento in serie: fig. VIIc, d.

Abilitazione

Se l'abilitazione è inibita, rimane memorizzato lo stato presente al momento dell'ultima misurazione effettuata. Alla riabilitazione, dopo il decorso del tempo min. di abilitazione t_{fr}, l'uscita viene attualizzata.

Controllo dell'abilitazione mediante un controllore programmabile: fig. VIII.

Manutenzione

L'apparecchio non necessita di manutenzione. La superficie attiva del riduttore però dovrà essere protetta da spruzzi d'acqua, danneggiamenti meccanici verniciature o depositi di materiale.

Dati tecnici

Peso	ca. 150 g
Temperatura ambientale	0...55 °C (limitato rispetto alla norma DIN EN 60947 parte 5-2)
Temperatura di taratura	25 °C
Temperatura di magazzino	-40 °C...85 °C
Errori di temperatura	0,17 %/K
Precisione	± 10 % nel campo di temp. consentito
Zona d'intervento / Campo analog.	fig. IVa
Alimentazione:	
Tensione d'esercizio di taratura U _B	24 V DC
Campo di tensione d'esercizio U _B	18...35 V DC (con 10...18 V DC la sensibilità si riduce fino al 30 %)
Ondulazione residua consentita	10 %
Corrente a vuoto I ₀	< 35 mA
Uscita:	
Corrente d'esercizio di taratura I _B	≤ 100 mA
Caduta di tensione U _d	≤ 2 V con 100 mA
Impulso errato d'inserzione t _E	soppresso
Tipo di uscita	commutazione verso il positivo, NO / NC
Uscita analogica:	
Campo di tensione	0...10 V (con U _B > 14 V)
3RG634-.....-0HA3	10...0 V (con U _B > 14 V)
Impedenza	> 1 kΩ
Risoluzione	8 bit
Condizioni meccaniche ambientali:	
Sollecitazione da vibrazioni	10...55 Hz, 1 mm di ampiezza
Sollecitazione da urti	30 g, 11 ms
Grado di protezione	IP65

Prove EMV sec. DIN EN 60947-5-2:

Resistenza a scariche elettrostatiche	grado d'intensità 3 (8 kV)
Resistenza a disturbi AF	3 (10 V/m)
Resistenza transitoria veloce	4 (2 kV)
Tensione ad elevata frequenza immessa nei conduttori	3 (10 V)

Valori tipici:

ULTRASONIC SENSORS	3RG6342-		3RG6343-	
	3A...	3JK..	3A...	3JK..
Ritardo di disponibilità	≤ 7 ms	≤ 7 ms	≤ 7 ms	≤ 7 ms
Tempo di intervento	70 ms	80 ms	90 ms	100 ms
Superficie riflettente [mm ²]	10 x 10	10 x 10	20 x 20	20 x 20
con distanza max. di misura				
Frequenza ultrasonora	400 kHz	400 kHz	200 kHz	200 kHz
Risoluzione	1 mm	< 1 mm	1 mm	< 3,5 mm
Isteresi	5 mm	-	10 mm	-
Frequenza di commutazione	8 Hz	-	5 Hz	-
Intervallo di misura	-	20 ms	-	25 ms
Interconnessione di abilitazione:				
Tempo min. di abilitaz. t _{fr} per XI	53 ms	60 ms	75 ms	75 ms
Sensore attivo	5...35 V opp. di alto valore ohmico Corrente d'ingresso I _E max. 25 mA			
Sensore non attivo	0...2 V / Corr. d'ingresso I _E max. -0,2 mA			

Per altri dati e per gli accessori ved. catalogo.

ULTRASONIC SENSORS

DIN EN 60947 part 5-2

Driftsinstruktion

Användningsområde

Ultraljudsgivaren **Sensor** kompaktutförande är en kontaktlöst fungerande givare för DC 24 V, som fastställer avstånd på grundval av ekotiden. Den reagerar när ett ljudreflekterande föremål kommer in i ljudkägla från godtyckligt håll. De föremål som avkänns kan vara fasta, flytande eller pulverformiga.



De fysikaliska förutsättningarna är av sådant slag att Sensor inte kan användas för personskydd eller nödstoppfunktioner!

Montering

Måttskiss: Fig. I (mått i mm) **Monteringsläge:** valfritt
 Åtdragningsmoment för separata sensorer: M18 x 1 max. 20 Nm
 M30 x 1,5 max. 40 Nm
 Åtdragningsmoment för fästskruvarna: M5 max. 2 Nm
 (Fästskruvar ingår ej i leveransen)

Friområde kring ljuskägla axel (Fig. II)

Ett friområde motsvarande sträckan "x" kring ljudkägla axel skall hållas fritt från störande föremål.

Anslutning

Med 4-polig kopplingsdosa (M12) 3RX15.. (Fig. III).

Åtdragningsmoment: max. 0,5 Nm

Stiftens beläggning: (ledningslängd max. 300 m; för XI max. 100 m total längd):

Stift nr	3RG634-3AB..	3RG634-3JK..	3RG634-3AA..	L+:	DC 18...35 V
1	L+	L+	L+	L-:	referenspotential
2	XI	XI	S (NC)	S:	kopplingsutgång (NO / NC)
3	L-	L-	L-	XI:	frigivnings-/synchroniseringsanslutning
4	S (NO)	U _A	XI	U _A :	analogutgång

Anslutningarna är säkrade mot **polväxling, kortslutning** och **överbelastning**.

(L-)trädbrottskydd inbyggt.

Vid starka elektriska störningar rekommenderas skärmade ledningar.

Drift

Kopplingsområde / analogområde (Fig. IVa)

- a** Ej användbart närområde
- b** Arbetsområde
- c** Inställt kopplingsområde / analogområde
- E** Slutet av kopplingsområdet / analogområdet
- S_{min}** Början av kopplingsområdet / analogområdet
- S_{max}** Maximal inställningsmöjlighet för **E**

⊗ LED släckt ⊙ LED tänd

Föremål uppfattas pålitligt inom det inställda arbetsområdet och inom ljudkägla strålvinkel på c:a 5° (Fig. IVa). Vid goda reflektionsförhållanden kan även föremål utanför denna vinkel uppfattas.

Slutet av kopplingsområdet / analogområdet ställs in med potentiometern (Fig. IVb), helst medurs.

Närområde

Närområdet "a" skall hållas fritt från föremål. Föremål som råkar in i detta område kan ge upphov till felsignaler.

Föremålens vinkelavvikelse (Fig. V)

Föremålens vinkelavvikelse från mittaxeln, inom vilken pålitlig drift garanteras:

- Glatt yta: c:a 3°
- Andra ytor: större vinkelavvikelse möjlig, men måste fastställas experimentellt.

Funktion vid Power up: Fig. VI

t_{Start} = Beredskapsfördröjning + Min. frigivningsperiod

Ömsesidig påverkan

Vid möjlighet till akustisk sammankoppling av två eller flera sensorer av samma typ (korta inbördes avstånd) rekommenderas synkronisering av Sensorenheterna (Fig. VIIa).

Ordernr.: 3ZX1012-ORG63-4AA1

Svenska

Synkronisering:

Genom hopkoppling av stiften XI max. 6 Sensorenheter (Fig. VIIa).

Direktkoppling av ställdon

Parallellkoppling: Fig. VIIb; Seriekoppling: Fig. VIIc, d.

Frigivning

Medan frigivningen (XI) är spärrad förblir utgångens status enligt senaste mätningen lagrat. Vid förnyad frigivning aktualiseras utgången när minsta frigivningsfrist t_{Fr} har löpt ut.

Frigivningsstyrning med PLC: Fig. VIII.

Underhåll

Enheten är underhållsfri. Sändarytan får dock ej vara fuktig, skadad, lackerad eller belagd med avlagringar.

Tekniska data

Vikt ca. 150 g
 Omgivningstemperatur (inställbar) 0...+55 °C (begränsning jämfört med DIN EN 60947 part 5-2)

Märktemperatur 25 °C
 Lagringstemperatur -40 °C...85 °C
 Temperaturfel 0,17 %/K
 Noggrannhet ± 10 % av tillåtet temperaturområde
 Kopplingsområde/analogområde Fig. IVa

Strömförsörjning:

Dimensioneringsdriftspänning U_e DC 24 V
 Driftspänningsområde U_B DC 18...35 V (vid U_B 10...18 V 30 % reducerad känslighet)

Tillåten växelströmskomponent 10 %
 Strömförbrukning utan belastning I₀ < 35 mA

Utgång:

Dimensioneringsdriftström I_e ≤ 100 mA
 Spänningsfall U_d ≤ 2 V vid 100 mA
 Tillslagsfelimpuls t_E undertryckt
 Utgångstyp p-kopplande, NO / NC

Analogutgång:

Spänningsområde 0...10 V (vid U_B > 14 V)
 3RG634-.....-OHA3 10...0 V (vid U_B > 14 V)
 Skenbar belastning > 1 kΩ
 Upplösning 8 bitar

Mekaniska miljökrav:

Vibration 10...55 Hz, 1 mm amplitud
 Stötar 30 g, 11 ms
 Kapslingsklass IP65

Elektromagnetisk hållfasthet enl. EN 60947-5-2:

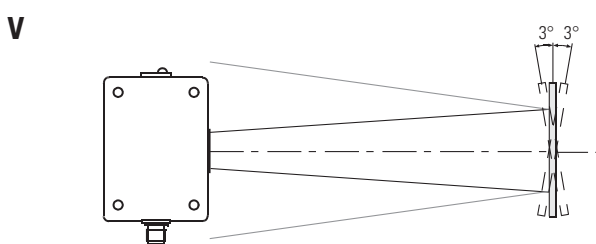
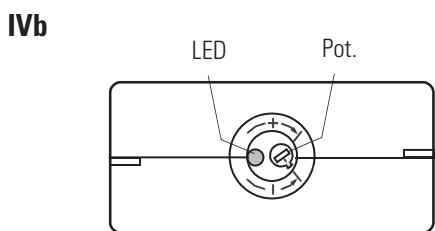
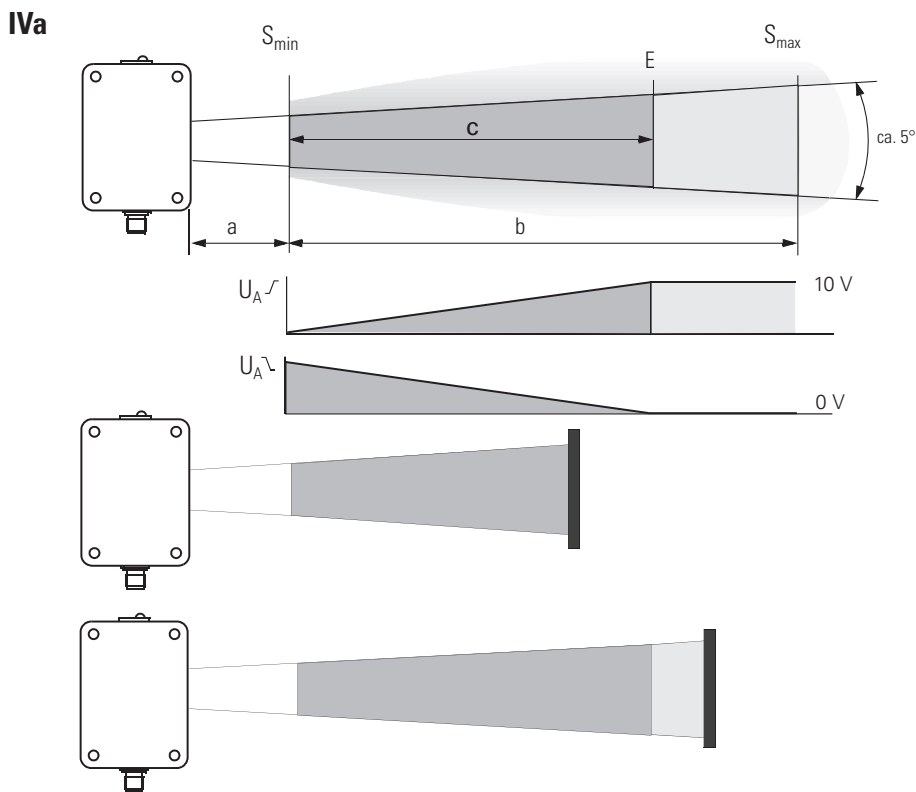
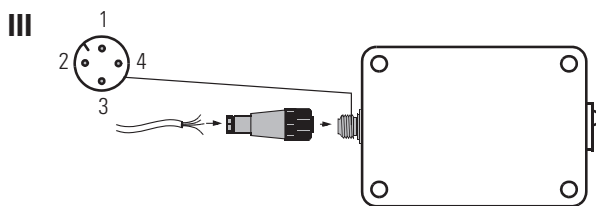
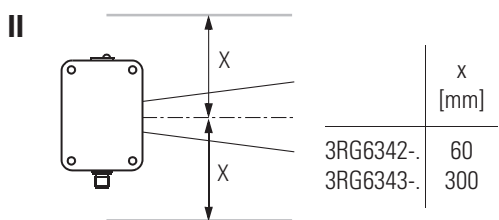
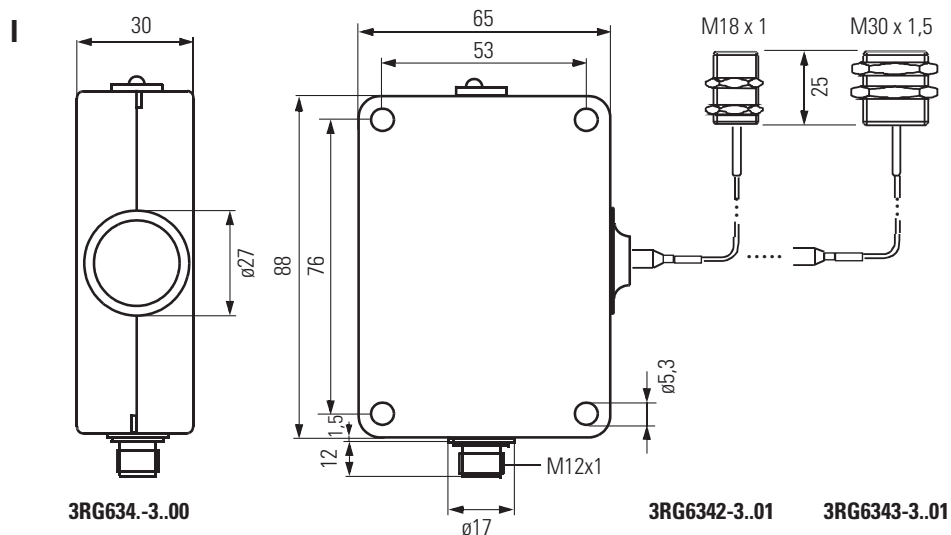
Skärpegrad
 Elektrostatiske urladdningar 3 (8 kV)
 HF-påverkan 3 (10 V/m)
 Snabba transienter 4 (2 kV)
 Ledningsbunden HF-spänning 3 (10 V)

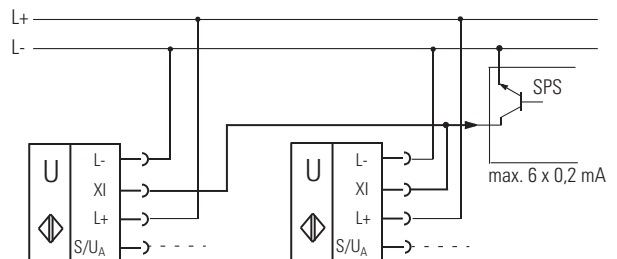
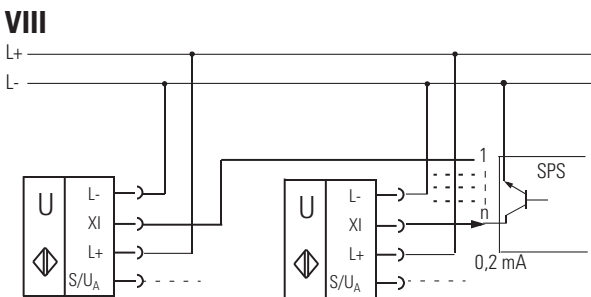
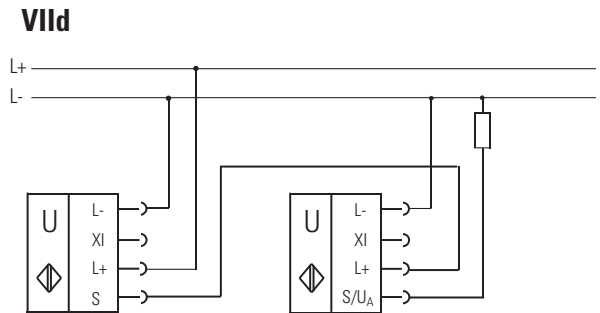
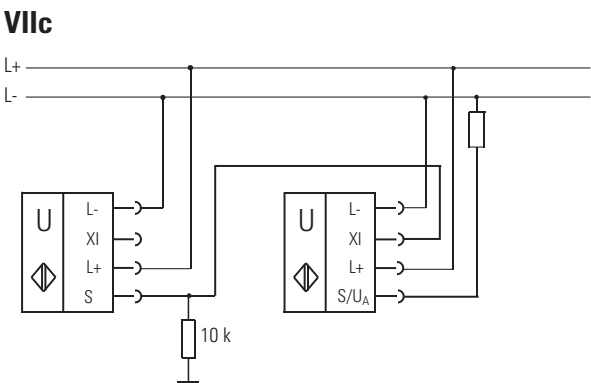
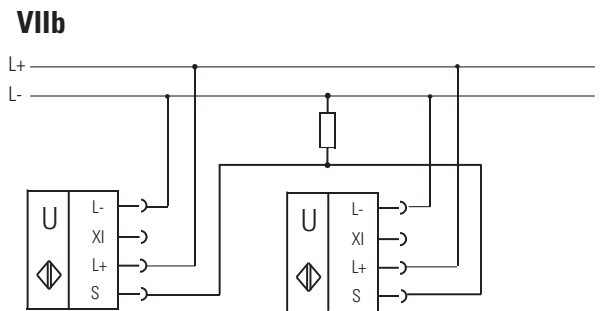
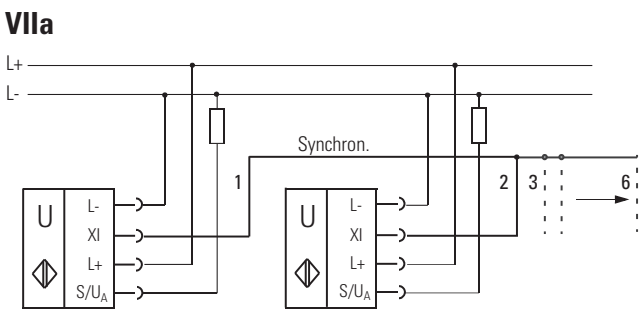
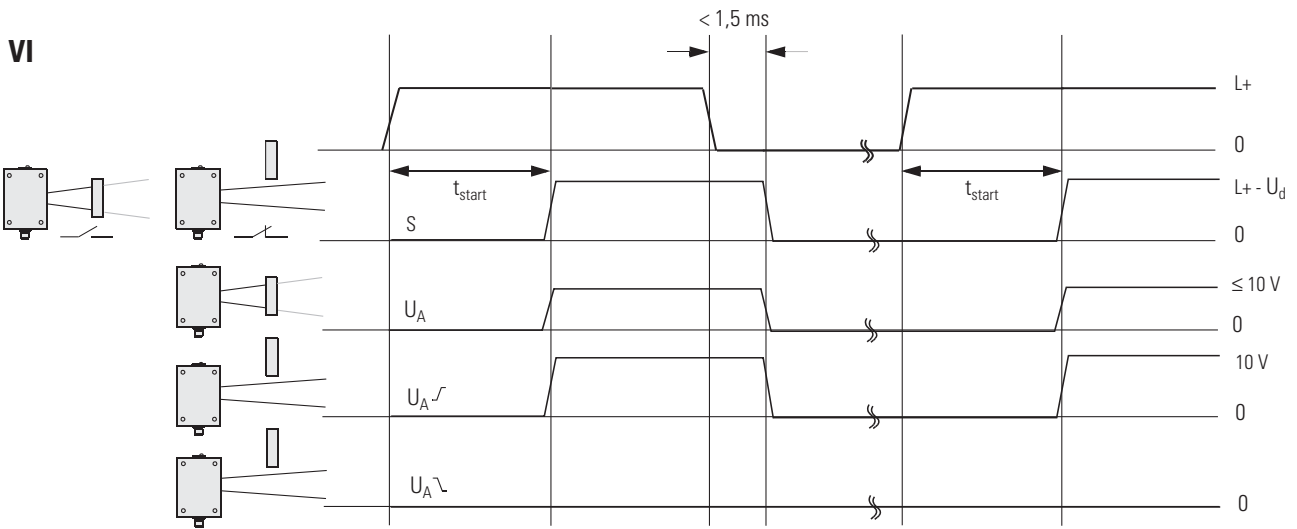
Typiska värden:

ULTRASONIC SENSORS

	3RG6342-		3RG6343-	
	3A...	3JK..	3A...	3JK..
Beredskapsfördröjning	≤ 7 ms	≤ 7 ms	≤ 7 ms	≤ 7 ms
Tillslagsstid	70 ms	80 ms	90 ms	100 ms
Reflektionsyta [mm ²] för max. mätavstånd	10 x 10	10 x 10	20 x 20	20 x 20
Ultraljudsfrekvens	400 kHz	400 kHz	200 kHz	200 kHz
Upplösning	1 mm	< 1 mm	1 mm	< 3,5 mm
Hysteres	5 mm	-	10 mm	-
Kopplingsfrekvens	8 Hz	-	5 Hz	-
Mättäthet	-	20 ms	-	25 ms
Frigivningsanslutning:				
Min. frigivningsperiod t _{Fr} på XI	53 ms	60 ms	75 ms	75 ms
Sensorn aktiv	5...35 V eller höghögig Ingångsström I _E max. 25 mA			
Sensorn ej aktiv	0...2 V Ingångsström I _E max. -0,2 mA			

Ytterligare uppgifter, se katalog.





Technical Support: Telephone: +49 (0) 621 776-1111
 Fax: +49 (0) 621 776-271111
 E-Mail: fa-info@de.pepperl-fuchs.com
 Internet: www.pepperl-fuchs.com

Technische Änderungen vorbehalten.
 Subject to change without prior notice.
 ©Pepperl+Fuchs GmbH 2010

Bestell-Nr./Order No.: 3ZX1012-0RG63-4AA1



SCATTERGOOD & JOHNSON LTD

ELECTRICAL ENGINEERING & FLUID CONTROL DISTRIBUTORS

Est.1899

At Scattergood & Johnson Ltd, we pride ourselves on being a technical distributor to specialist industries.

Working with a range of quality product suppliers across a number of specialist markets, we are not your average 'box shifter' - we are your technical and supply chain partner.

We fully support every product we sell - for free! Our internal team and external sales engineers can answer any product or application question, no matter the complexity.

Backing up this technical ability is a range of 50,000+ products available from stock for nationwide next day delivery (same day if required!), or you can collect what you need from any of our trade counters around the UK.

Select your specialist interest below to learn more about how we can help.



Online, In Branch and On the Road - Scattergood & Johnson Ltd, there when you need us.

www.scatts.co.uk