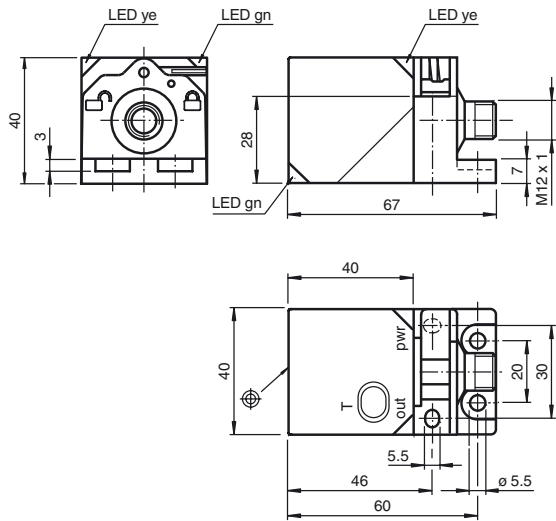
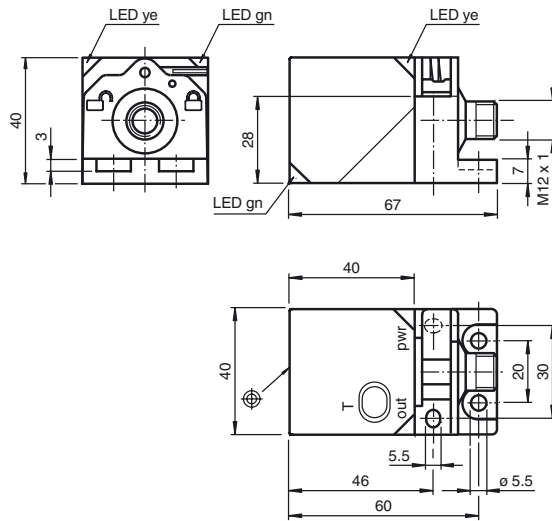


Abmessungen



Alle Abmessungen in mm

Dimensions



All dimensions in mm

Ultraschallsensor Ultrasonic sensor UC4000-L2-U-V15



Doc. No.: 45-4022C
DIN A3 -> DIN

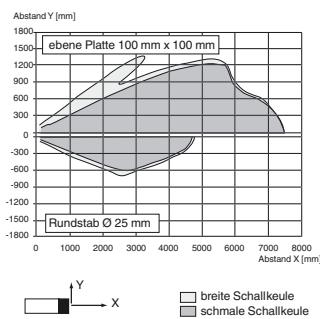
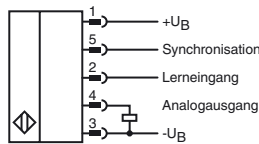
Partnummer / Part No.: 188204
Datum / Date: 01/09/2014



PEPPERL+FUCHS
SENSING YOUR NEEDS

Elektrischer Anschluss/Kurven/Zusätzliche Informationen

Charakteristische Ansprechkurve



breite Schallkeule
schmale Schallkeule

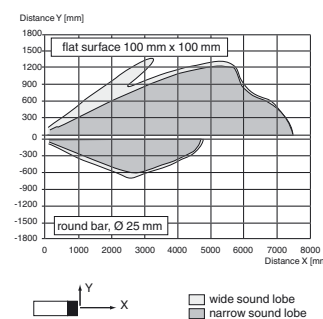
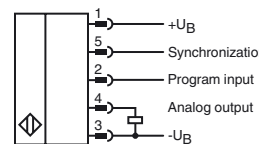


Ademfarben gemäß EN 60947-5-2

| | | |
|---|----|-----------|
| 1 | BN | (braun) |
| 2 | WH | (weiß) |
| 3 | BU | (blau) |
| 4 | BK | (schwarz) |
| 5 | GY | (grau) |

Electrical Connection / Curves / Additional Information

Characteristic response curve



wide sound lobe
narrow sound lobe



Wire colors in accordance with EN 60947-5-2

| | | |
|---|----|---------|
| 1 | BN | (brown) |
| 2 | WH | (white) |
| 3 | BU | (blue) |
| 4 | BK | (black) |
| 5 | GY | (gray) |

Technische Daten

| | |
|---|--|
| Allgemeine Daten | |
| Erfassungsbereich | 200 ... 4000 mm |
| Einstellbereich | 240 ... 4000 mm |
| Blindzone | 0 ... 200 mm |
| Normmessplatte | 100 mm x 100 mm |
| Wanderrfrequenz | ca. 85 kHz |
| Ansprechverzögerung | ≤ 180 ms |
| Anzeigen/Bedienelemente | |
| LED grün | Betriebsanzeige |
| LED gelb | Objekt im Auswertebereich |
| LED rot | Störung |
| Elektrische Daten | |
| Betriebsspannung | U _B 12 ... 30 V DC, Welligkeit 10 % _{SS} |
| Leerlaufstrom | I ₀ ≤ 50 mA |
| Schnittstelle | |
| Schnittstellentyp | Serielle Schnittstelle (Programmieradapter erforderlich) 9600 BPS, no parity, 8 data bits, 1 stop bit |
| Eingang/Ausgang | |
| Ein-/Ausgangsart | 1 Synchronisationsanschluss, bidirektional |
| 0-Pegel | 0 ... 1 V |
| 1-Pegel | 4 V ... U _B |
| Eingangsimpedanz | > 12 kΩ |
| Ausgangsstrom | < 12 mA |
| Impulsdauer | 0,5 ... 300 ms (1-Pegel) |
| Impulspause | ≥ 62,5 ms (0-Pegel) |
| Synchronisationsfrequenz | ≤ 16 Hz |
| Gleichtaktbetrieb | ≤ 17 Hz / n, n = Anzahl der Sensoren, n ≤ 10 |
| Multiplexbetrieb | (Werkseinstellung: n = 5) |
| Eingang | |
| Eingangstyp | 1 Lerneingang |
| Pegel (Auswertegrenze 1) | 0 ... 1 V |
| Pegel (Auswertegrenze 2) | 4 V ... U _B |
| Eingangsimpedanz | > 12 kΩ |
| Impulsdauer | 2 ... 10 s |
| Ausgang | |
| Ausgangstyp | 1 Analogausgang 0 ... 10 V |
| Auflösung | Auswertebereich [mm]/4000, jedoch ≥ 0,4 mm |
| Kennlinienabweichung | ≤ 0,2 % vom Endwert |
| Reproduzierbarkeit | ≤ 0,1 % vom Endwert |
| Lastimpedanz | ≥ 500 Ohm |
| Temperatureinfluss | ≤ 1,5 % vom Endwert |
| Umgebungsbedingungen | |
| Umgebungstemperatur | -25 ... 70 °C (-13 ... 158 °F) |
| Lagertemperatur | -40 ... 85 °C (-40 ... 185 °F) |
| Mechanische Daten | |
| Anschlussart | Gerätestecker M12 x 1, 5-polig |
| Schutzart | IP67 |
| Material | PA-GF35 |
| Gehäuse | Epoxidharz/Glashohlkugelmischung; Schaum Polyurethan |
| Wandler | |
| Masse | 120 g |
| Werkseinstellungen | |
| Ausgang | Auswertegrenze A1: 240 mm Auswertegrenze A2: 4000 mm Ausgangsfunktion: steigende Rampe breit |
| Schallkeule | |
| Allgemeine Informationen | |
| Ergänzende Informationen | Schalterstellung des externen Programmieradapters: "output load": pull-down "output logic": noninv |
| Normen- und Richtlinienkonformität | |
| Normenkonformität | |
| Normen | EN 60947-5-2:2007 IEC 60947-5-2:2007 EN 60947-5-7:2003 IEC 60947-5-7:2003 |

Technical data

| | |
|---|--|
| General specifications | |
| Sensing range | 200 ... 4000 mm |
| Adjustment range | 240 ... 4000 mm |
| Unusable area | 0 ... 200 mm |
| Standard target plate | 100 mm x 100 mm |
| Transducer frequency | approx. 85 kHz |
| Response delay | ≤ 180 ms |
| Indicators/operating means | |
| LED green | Operating display |
| LED yellow | object in evaluation range |
| LED red | error |
| Electrical specifications | |
| Operating voltage | U _B 12 ... 30 V DC, ripple 10 % _{SS} |
| No-load supply current | I ₀ ≤ 50 mA |
| Interface | |
| Interface type | Serial interface (programming adapter required) 9600 BPS, no parity, 8 data bits, 1 stop bit |
| Input/Output | |
| Input/output type | 1 synchronization connection, bidirectional |
| 0 Level | 0 ... 1 V |
| 1 Level | 4 V ... U _B |
| Input impedance | > 12 kΩ |
| Output rated operating current | < 12 mA |
| Pulse length | 0.5 ... 300 ms (level 1) |
| Pulse interval | ≥ 62.5 ms (level 0) |
| Synchronization frequency | ≤ 16 Hz |
| Common mode operation | ≤ 17 Hz / n, n = number of sensors, n ≤ 10 |
| Multiplex operation | (factory setting: n = 5) |
| Input | |
| Input type | 1 program input |
| Level (evaluation limit 1) | 0 ... 1 V |
| Level (evaluation limit 2) | 4 V ... U _B |
| Input impedance | > 12 kΩ |
| Pulse length | 2 ... 10 s |
| Output | |
| Output type | 1 analog output 0 ... 10 V |
| Resolution | evaluation range [mm]/4000, but ≥ 0.4 mm |
| Deviation of the characteristic curve | ≤ 0.2 % of full-scale value |
| Repeat accuracy | ≤ 0.1 % of full-scale value |
| Load impedance | ≥ 500 Ohm |
| Temperature influence | ≤ 1.5 % of full-scale value |
| Ambient conditions | |
| Ambient temperature | -25 ... 70 °C (-13 ... 158 °F) |
| Storage temperature | -40 ... 85 °C (-40 ... 185 °F) |
| Mechanical specifications | |
| Connection type | Connector M12 x 1, 5-pin |
| Protection degree | IP67 |
| Material | PA-GF35 |
| Housing | epoxy resin/hollow glass sphere mixture; polyurethane foam |
| Transducer | |
| Mass | 120 g |
| Factory settings | |
| Output | evaluation limit A1: 240 mm evaluation limit A2: 4000 mm output function: rising slope wide |
| Beam width | |
| General information | |
| Supplementary information | Switch settings of the external programming adapter: "output load": pull-down "output logic": noninv |
| Compliance with standards and directives | |
| Standard conformity | |
| Standards | EN 60947-5-2:2007 IEC 60947-5-2:2007 EN 60947-5-7:2003 IEC 60947-5-7:2003 |

Approvals and certificates

| | |
|--------------|--|
| UL approval | cULus Listed, General Purpose |
| CSA approval | cCSAus Listed, General Purpose |
| CCC approval | CCC approval / marking not required for products rated ≤36 V |

Beschreibung der Sensorfunktionen

Programmierung der Sensorfunktionen

Der Sensor ist mit einem Analogausgang mit zwei programmierbaren Grenzwerten ausgestattet. Die Programmierung der Grenzwerte und der Ausgangsbetriebsarten kann auf 3 verschiedene Arten vorgenommen werden:

- Mittels Programmier Taste des Sensors
- Durch Anschalten der Versorgungsspannung 0 V oder +U_B an den Programmieringang (nur für die Programmierung der Grenzwerte)
- Über die serielle Schnittstelle des Sensors. Diese Methode erfordert ein externes Interface Modul.

Die Programmiermethoden über die Programmier Taste und mittels Programmieringang sind untenstehend beschrieben. Für die Programmierung über die serielle Schnittstelle des Sensors, siehe Softwarebeschreibung. Die Programmierung der Grenzwerte und der Sensorbetriebsarten erfolgt völlig unabhängig voneinander, ohne gegenseitige Beeinflussung.

Hinweise:

- Die Möglichkeit der Programmierung besteht in den ersten 5 Minuten nach dem Einschalten und verlängert sich während des Programmierens. Nach 5 Minuten ohne Programmierfähigkeit wird der Sensor gegen Programmieren verriegelt.
- An jeder Stelle der Programmierung besteht die Möglichkeit diese ohne Änderungen der Sensoreinstellung zu verlassen. Drücken Sie dazu die Programmier Taste für 10 s.

Programmierung der Grenzwerte der Analogkennlinie

Hinweis

Eine blinkende rote LED während des Programmiervorgangs signalisiert unsichere Objekterkennung. Korrigieren Sie in diesem Fall die Ausrichtung des Objekts bis die gelbe LED blinkt. Nur so werden die Einstellungen in den Speicher des Sensors übernommen.

Programmierung der Grenzwerte mittels Programmier Taste

Programmierung des nahen Kennliniengrenzwertes

1. Positionieren Sie das Objekt am Ort des gewünschten nahen Grenzwertes
2. Drücken Sie die Programmier Taste für 2 s (gelbe LED blinkt)
3. Drücken Sie die Programmier Taste kurz (grüne LED blinkt 3x zur Bestätigung). Der Sensor kehrt in den Normalbetrieb zurück.

Programmierung des fernen Kennliniengrenzwertes

1. Positionieren Sie das Objekt am Ort des gewünschten fernen Grenzwertes
2. Drücken Sie die Programmier Taste für 2 s (gelbe LED blinkt)
3. Drücken Sie die Programmier Taste für 2 s (grüne LED blinkt 3x zur Bestätigung). Der Sensor kehrt in den Normalbetrieb zurück.

Programmierung der Grenzwerte mittels Programmier Eingang

Hinweise:

- Vor Beginn des Programmiervorgangs muss der Programmier Eingang für mindestens 2 s unbeschaltet sein.
- Wenn die Betriebsspannung (0V oder +U_B) für >10 s angelegt wird, kehrt der Sensor ohne Änderung der Einstellungen in den Normalbetrieb zurück. Um eine erfolgreiche Programmierung zu gewährleisten, lösen Sie die Verbindung zum Programmier Eingang vor Ablauf dieser Zeit.
- Wird der Programmier Eingang nicht genutzt, sollte er dauerhaft mit 0 V verbunden werden.
- Wird der Programmier Adapter UB-PROG2 für den Programmier Vorgang verwendet, ist Taste A1 gleichbedeutend mit 0 V und Taste A2 mit +U_B. Stellen Sie in diesem Fall sicher, dass die mit dem Programmier Eingang verbundene Ader am Ende des Sensorkabels offen ist (nicht auf Potenzial geklemmt ist).

Programmierung des nahen Kennliniengrenzwertes

1. Positionieren Sie das Objekt am Ort des gewünschten nahen Grenzwertes
2. Verbinden Sie 0 V für 2 s mit dem Programmier Eingang (gelbe LED blinkt, danach blinkt die grüne LED 3x zur Bestätigung). Dann kehrt der Sensor in den Normalbetrieb zurück.

Programmierung des fernen Kennliniengrenzwertes

1. Positionieren Sie das Objekt am Ort des gewünschten fernen Grenzwertes
2. Verbinden Sie +U_B für 2 s mit dem Programmier Eingang (gelbe LED blinkt, danach blinkt die grüne LED 3x zur Bestätigung). Dann kehrt der Sensor in den Normalbetrieb zurück.

Programmierung der Sensorbetriebsarten

Der Sensor verfügt über eine 2-stufige Programmierung der Sensorbetriebsarten. In dieser Routine können Sie programmieren:

1. Verlauf der Analogkennlinie
2. Schallkeulenform

Die Programmierung erfolgt nacheinander. Um von einer Programmierfunktion in die nächste zu wechseln, drücken Sie die Programmier Taste für 2 s.

Drücken Sie die Programmier Taste für 5 s, um in die Programmerroutine der Sensorbetriebsarten zu gelangen.

Programmierung des Verlaufs der Ausgangskennlinie

1. Die grüne LED blinkt nun. Die Anzahl der Blinkimpulse zeigt die aktuell programmierte Ausgangsfunktion an:
1x: steigende Rampe
2x: fallende Rampe
3x: Nullpunktgerade
2. Drücken Sie kurz die Programmier Taste, um zwischen den Verlaufsförmungen umzuschalten und wählen Sie so den gewünschten Verlauf.
3. Drücken Sie die Programmier Taste für 2 s zum Speichern, und um in die Programmerroutine für die Schallkeule zu wechseln.

Programmierung der Schallkeulenform

1. Die rote LED blinkt nun. Die Anzahl der Blinkimpulse zeigt die aktuell programmierte Schallkeulenform an:
1x: schmal
2x: mittel
3x: breit.
2. Drücken Sie kurz die Programmier Taste, um nacheinander durch die Schallkeulenformen zu navigieren und wählen Sie so die gewünschte Schallkeulenform.
3. Drücken Sie die Programmier Taste für 2 s zum Speichern, und um in den Normalbetrieb zurück zu kehren.

Reset des Sensors auf Werkseinstellungen

Der Sensor bietet die Möglichkeit der Rücksetzung auf die ursprünglichen Werkseinstellungen.

1. Schalten Sie den Sensor spannungsfrei
2. Drücken Sie die Programmier Taste und halten Sie diese gedrückt
3. Schalten Sie die Versorgungsspannung zu (gelbe und rote LED blinken im Gleichtakt für 5 s, danach blinken die gelbe und grüne LED im Gleichtakt)
4. Lassen Sie die Programmier Taste los

Der Sensor arbeitet nun mit den ursprünglichen Werkseinstellungen.

Werkseinstellungen

Siehe Technische Daten.

Anzeigen

Der Sensor verfügt über drei LEDs zur Zustandsanzeige.

| | grüne LED | gelbe LED | rote LED |
|--|-------------|---------------------------------------|-------------|
| Im Normalbetrieb | | | |
| störungsfreie Funktion | ein | Objekt im Bereich der Analogkennlinie | aus |
| Störung (z. B. Druckluft) | aus | behält letzten Zustand bei | ein |
| Bei Programmierung der Grenzwerte | | | |
| Objekt detektiert | aus | blinkend | aus |
| kein Objekt detektiert | aus | aus | blinkend |
| Bestätigung der erfolgreichen Programmierung | 3x blinkend | aus | aus |
| Warnung bei ungültiger Programmierung | aus | aus | 3x blinkend |
| Bei Programmierung der Betriebsart | | | |
| Programmierung des Ausgangsfunktion | blinkend | aus | aus |
| Programmierung der Schallkeule | aus | aus | blinkend |

Synchronisation

Der Sensor ist mit einem Synchronisationseingang zur Unterdrückung gegenseitiger Beeinflussung durch fremde Ultraschallsignale ausgestattet. Wenn dieser Eingang unbeschaltet ist, arbeitet der Sensor mit intern generierten Taktimpulsen. Er kann durch Anlegen externer Rechteckimpulse und durch entsprechende Parametrierung über die serielle Schnittstelle synchronisiert werden. Jede fallende Impulsflanke triggert das Senden eines einzelnen Ultraschallimpulses. Wenn das Signal am Synchronisationseingang ≥ 1 s Low-Pegel führt, geht der Sensor in die normale, unsynchronisierte Betriebsart zurück. Dies ist auch der Fall, wenn der Synchronisationseingang von externen Signalen abgetrennt wird. (siehe Hinweis unten)

Liegt am Synchronisationseingang ein High-Pegel > 1 s an, geht der Sensor in den Standby-Zustand. Dies wird durch die grüne LED angezeigt. In dieser Betriebsart bleiben die zuletzt eingenommenen Ausgangszustände erhalten. Bitte beachten Sie bei externer Synchronisation die Softwarebeschreibung.

Hinweis:

Wird die Möglichkeit zur Synchronisation nicht genutzt, so ist der Synchronisationseingang mit Masse (0V) zu verbinden oder der Sensor mit einem V1-Anschlusskabel (4-polig) zu betreiben.

Die Möglichkeit zur Synchronisation steht während des Programmiervorgangs nicht zur Verfügung und umgekehrt kann während der Synchronisation der Sensor nicht programmiert werden.

Folgende Synchronisationsarten sind möglich:

1. Mehrere Sensoren (max. Anzahl siehe Technische Daten) können durch einfaches Verbinden ihrer Synchronisationseingänge synchronisiert werden. In diesem Fall arbeiten die Sensoren selbstsynchronisiert nacheinander im Multiplex-Betrieb. Zu jeder Zeit sendet immer nur ein Sensor. (siehe Hinweis unten)
2. Mehrere Sensoren (max. Anzahl siehe Technische Daten) können durch einfaches Verbinden ihrer Synchronisationseingänge synchronisiert werden. Einer der Sensoren arbeitet durch Parametrierung über die Sensorschnittstelle als Master, die anderen Sensoren als Slave. (siehe Schnittstellenbeschreibung) In diesem Fall arbeiten die Sensoren im Master-/Slave-Betrieb zeitsynchron, d. h. gleichzeitig, wobei der Master-Sensor die Rolle eines intelligenten externen Taktgebers spielt.
3. Mehrere Sensoren können gemeinsam von einem externen Signal angesteuert werden. In diesem Fall werden die Sensoren parallel getriggert und arbeiten zeitsynchron, d. h. gleichzeitig. Alle Sensoren müssen durch Parametrierung über die Sensorschnittstelle auf Extern parametrisiert werden. Siehe Softwarebeschreibung.
4. Mehrere Sensoren werden zeitversetzt durch ein externes Signal angesteuert. In diesem Fall arbeitet jederzeit immer nur ein Sensor extern synchronisiert. (siehe Hinweis unten) Alle Sensoren müssen durch Parametrierung über die Sensorschnittstelle auf Extern parametrisiert werden. Siehe Softwarebeschreibung.
5. Ein High-Pegel (+U_B) bzw. ein Low-Pegel (-U_B) am Synchronisationseingang versetzt den Sensor in den Standby-Zustand bei Extern-Parametrierung.

Hinweis:

Die Ansprechzeit der Sensoren erhöht sich proportional zur Anzahl an Sensoren in der Synchronisationskette. Durch das Multiplexen laufen die Messzyklen der einzelnen Sensoren zeitlich nacheinander ab.

Hinweis:

Der Synchronisationsanschluss der Sensoren liefert bei Low-Pegel einen Ausgangsstrom und belastet bei High-Pegel mit einer Eingangsimpedanz. Bitte beachten Sie, dass das synchronisierende Gerät folgende Treiberfähigkeit besitzen muss:

Treiberstrom nach +U_B $\geq n \cdot$ High-Pegel/Eingangsimpedanz (n = Anzahl der zu synchronisierenden Sensoren)

Treiberstrom nach 0V $\geq n \cdot$ Ausgangsstrom (n = Anzahl der zu synchronisierenden Sensoren).

Description of Sensor Functions

Programming the sensor functions

The sensor features an analog output with two programmable limit values. The limit values and output operating modes can be programmed in three different ways:

- Using the programming key on the sensor
- By activating the 0-V or +U_B supply voltage on the programming input (for programming the limit values only)
- Using the serial interface on the sensor. This method requires an external interface module.

The programming methods using the programming key and programming input are described below. To use the serial interface on the sensor for programming, see the software description. The processes for programming the limit values and the sensor operating modes run completely independently and do not influence one another.

Notes:

- The sensor can only be programmed during the first 5 minutes after switching on. This time is extended during the actual programming process. The option of programming the sensor is revoked if no programming activities take place for 5 minutes.
- Programming can be aborted at any time during the process, without changing the sensor settings. To do so, press and hold the programming key for 10 seconds.

Programming the limit value of the analog characteristic

Note

A flashing red LED during the programming process indicates unreliable object detection. Should this occur, correct the alignment of the object until the yellow LED flashes. Only then will the settings be transferred to the sensor memory.

Programming the limit values using the programming key

Programming the near characteristic limit value

1. Position the object at the site of the required near limit value
2. Press and hold the programming key for 2 seconds (yellow LED flashes)
3. Briefly press the programming key (green LED flashes 3 times as confirmation). The sensor returns to normal mode.

Programming the distant characteristic limit value

1. Position the object at the site of the required distant limit value
2. Press and hold the programming key for 2 seconds (yellow LED flashes)
3. Press and hold the programming key for 2 seconds (green LED flashes 3 times as confirmation). The sensor returns to normal mode.

Programming the limit values using the programming input

Notes:

- Before starting the programming process, the programming input must be disconnected for at least 2 seconds.
- If the operating voltage (0 V or +U_B) is applied for >10 seconds, the sensor returns to normal mode without changing the settings. To ensure that programming is successful, disconnect the programming input before this time elapses.
- If the programming input is not used, it should be permanently connected at 0 V.
- If programming adapter UB-PROG2 is used for the programming process, the "A1" key is equivalent to 0 V and "A2" to +U_B. In this case, ensure that the wire that is connected to the programming input is open at the end of the sensor cable (not clamped at potential).

Programming the near characteristic limit value

1. Position the object at the site of the required near limit value
2. Connect the programming input to 0 V for 2 seconds (yellow LED flashes, then the green LED flashes three times as confirmation). The sensor then returns to normal mode.

Programming the distant characteristic limit value

1. Position the object at the site of the required distant limit value
2. Connect the programming input to +U_B for 2 seconds (yellow LED flashes, then the green LED flashes three times as confirmation). The sensor then returns to normal mode.

Programming the sensor operating modes

The sensor features a two-stage process for programming the sensor operating modes. During this process, you can program:

1. The curve of the analog characteristic
2. The shape of the sound cone

These two stages of the process are programmed in succession. To switch from one programming function to the next, press and hold the programming key for 2 seconds.

Press and hold the programming key for 5 seconds to switch to the process for programming the sensor operating modes.

Programming the curve of the analog characteristic

1. The green LED is now flashing. The number of flashes indicates the output function currently programmed:

- 1x: rising ramp
- 2x: falling ramp
- 3x: zero-point line

2. Briefly press the programming key to switch between the different curves and press again to select the required curve.
3. Press and hold the programming key for 2 seconds to save the selection and switch to the process for programming the sound cone.

Programming the shape of the sound cone

1. The red LED is now flashing. The number of flashes indicates the sound cone shape currently programmed:

- 1x: narrow
- 2x: medium
- 3x: wide

2. Briefly press the programming key to navigate through the different sound cone shapes in succession and press again to select the required sound cone shape.
3. Press and hold the programming key for 2 seconds to save the selection and return to normal mode.

Reset Sensor to Factory Settings

The sensor has a feature to reset to factory settings

1. Disconnect the sensor from power supply
2. Press and hold the Programming Button
3. Connect Sensor to power supply (yellow and red LED flash simultaneously for 5 s then yellow and green LED flash simultaneously)
4. Release Programming Button

The sensor now operates with default factory settings.

Factory settings

See technical data.

Indicators

The sensor features three LEDs for indicating statuses.

| | Green LED | Yellow LED | Red LED |
|---|-------------|---|-------------|
| In normal mode | | | |
| Fault-free function | On | Object in the analog characteristic range | Off |
| Fault (e.g. compressed air) | Off | retains previous status | On |
| When programming the limit values | | | |
| Object detected | Off | Flashing | Off |
| No object detected | Off | Off | Flashing |
| Confirmation of successful programming | Flashing 3x | Off | Off |
| Warning in the event of invalid programming | Off | Off | Flashing 3x |
| When programming the operating mode | | | |
| Programming the output function | Flashing | Off | Off |
| Programming the sound cone | Off | Off | Flashing |

Synchronization

This sensor features a synchronization input for suppressing ultrasonic mutual interference ("cross talk"). If this input is not connected, the sensor will operate free-wheeling using internally generated clock pulses. It can be synchronized by applying an external square wave or by means of appropriate programming via the serial interface. Each falling edge of the synchronization pulse triggers transmission of a single ultrasonic pulse. If the synchronization signal remains low for ≥ 1 second, the sensor will revert to normal operating mode. Normal operating mode can also be activated by opening the signal connection to the synchronization input. (See note below)

If the synchronization input goes to a high level for > 1 second, the sensor will switch to standby mode, indicated by the green LED. In this mode, the output(s) will remain in the last valid output state. When using the external synchronization feature, please refer to the software description.

Note:

If the option for synchronization is not used, the synchronization input has to be connected to ground (0V) or the sensor has to be operated via a V1 cordset (4-pin).

The synchronization function cannot be activated during programming mode and vice versa.

The following synchronization modes are possible:

1. Several sensors (max. number see technical data) can be synchronized together by interconnecting their respective synchronization inputs. In this case, each sensor alternately transmits ultrasonic pulses in a self multiplexing mode. No two sensors will transmit pulses at the same time. (See note below)
2. Several sensors (max. number see technical data) can be synchronized together by interconnecting their respective synchronization inputs. Due to programming via the sensors interface one sensor acts as a master device, all the others as slave devices. (see description of the interface) In this master / slave mode the sensors are triggered in parallel and are synchronized by a common synchronization pulse, provided by the master device.
3. Multiple sensors can be controlled by the same external synchronization signal. In this mode the sensors are triggered in parallel and are synchronized by a common external synchronization pulse. All sensors must be parameterized for external synchronization by means of the sensor interface. See software description.
4. A separate synchronization pulse can be sent to each individual sensor. In this mode the sensors operate in external multiplex mode. (See note below). All sensors must be parameterized for external synchronization by means of the sensor interface. See software description.
5. A high level (+U_B) or a low level (-U_B) on the synchronization input switches the sensor to standby mode if it is parameterized for external synchronization.

Note:

Sensor response times will increase proportionally to the number of sensors that are in the synchronization string. This is a result of the multiplexing of the ultrasonic transmit and receive signal and the resulting increase in the measurement cycle time.

Note:

The sensors synchronization input delivers an output current in case of low level and burdens with its input impedance in case of high level. Please pay attention that the synchronizing device needs to have that driver capability:

driver current against +U_B $\geq n \cdot$ high-level/input impedance (n = number of sensors to be synchronized)

driver current against 0V $\geq n \cdot$ output current (n = number of sensors to be synchronized).

Adresses / Addresses / Direcciones / Indirizzi

Contact Pepperl+Fuchs GmbH · 68301 Mannheim · Germany · Tel. +49 621 776-4411 · Fax +49 621 776-27-4411 · E-mail: fa-info@de.pepperl-fuchs.com

Worldwide Headquarters: Pepperl+Fuchs GmbH · Mannheim · Germany · E-mail: info@de.pepperl-fuchs.com

USA Headquarters: Pepperl+Fuchs Inc. · Twinsburg · USA · E-mail: fa-info@us.pepperl-fuchs.com

Asia Pacific Headquarters: Pepperl+Fuchs Pte Ltd · Singapore · E-mail: fa-info@sg.pepperl-fuchs.com · Company Registration No. 199003130E

For more contact-adresses refer to the catalogue or internet: <http://www.pepperl-fuchs.com>