

Vigirex RMH

Earth-leakage monitor

Moniteur de courant de fuite à la terre

Ableitstrommonitor

Dispositivo di controllo della dispersione a terra

Dispositivo de control del diferencial


Monitor de fuga à terra

Монитор тока утечки


接地漏电监控器

- EN** Installation manual
- FR** Notice d'installation
- DE** Montageanleitung
- IT** Manuale d'installazione
- ES** Instrucciones de instalación
- PT** Manual de instalação
- RU** Руководство по установке
- ZH** 安装手册



i	www.schneider-electric.com
	Vigirex RMH User Guide
	en DOCA0108EN
	fr DOCA0108FR
	es DOCA0108ES
	zh DOCA0108ZH
	Vigirex Catalogue
	en LVPED208009EN_WEB

Safety instructions / Consignes de sécurité / Sicherheitshinweise / Informazioni di sicurezza / Información de seguridad / Instruções de segurança / Указания по безопасности / 安全说明

<p>PLEASE NOTE</p> <ul style="list-style-type: none"> ■ Electrical equipment should be installed, operated, serviced, and maintained only by qualified personnel. ■ No responsibility is assumed by Schneider Electric for any consequences arising out of the use of this material. 	<p>REMARQUE IMPORTANTE</p> <ul style="list-style-type: none"> ■ L'installation, l'utilisation, la réparation et la maintenance des équipements électriques doivent être assurées par du personnel qualifié uniquement. ■ Schneider Electric décline toute responsabilité quant aux conséquences de l'utilisation de ce matériel. 	<p>BITTE BEACHTEN</p> <ul style="list-style-type: none"> ■ Elektrische Geräte dürfen nur von Fachpersonal installiert, betrieben, bedient und gewartet werden. ■ Schneider Electric haftet nicht für Schäden, die durch die Verwendung dieses Materials entstehen. 	<p>NOTA</p> <ul style="list-style-type: none"> ■ Manutenzione, riparazione, installazione e uso delle apparecchiature elettriche si devono affidare solo a personale qualificato. ■ Schneider Electric non si assume alcuna responsabilità per qualsiasi conseguenza derivante dall'uso di questi prodotti.
 DANGER / DANGER / GEFAHR / PERICOLO			
<p>HAZARD OF ELECTRIC SHOCK, EXPLOSION OR ARC FLASH</p> <ul style="list-style-type: none"> ■ Apply appropriate personal protective equipment (PPE) and follow safe electrical work practices. See NFPA 70E, CSA Z462 or local equivalent. ■ This equipment must only be installed and serviced by qualified electrical personnel. ■ Turn off all power supplying this equipment before working on or inside equipment. Lock the switchgear in the isolated position. ■ Always use a properly rated voltage sensing device to confirm power is off. ■ Install safety barriers and display a danger sign. ■ Replace all devices, doors, and covers before turning on power to this equipment. <p>Failure to follow these instructions will result in death or serious injury.</p>	<p>RISQUE D'ÉLECTROCUTION, D'EXPLOSION OU D'ECLAIR D'ARC ELECTRIQUE</p> <ul style="list-style-type: none"> ■ Portez un équipement de protection personnelle adapté et respectez les consignes de sécurité électrique courantes. Reportez-vous aux normes NFPA 70E, CSA Z462 ou aux textes équivalents applicables dans votre région du monde. ■ Seul un personnel qualifié doit effectuer l'installation et l'entretien de cet appareil. ■ Débranchez toutes les sources d'alimentation de cet équipement avant d'effectuer toute opération interne ou externe sur celui-ci. Verrouillez l'appareillage en position isolée. ■ Utilisez toujours un dispositif de détection de tension ayant une valeur nominale appropriée pour vous assurer que l'alimentation est coupée. ■ Installez des barrières de sécurité et affichez un signal de danger. ■ Remettez en place tous les équipements, les portes et les capots avant de remettre l'appareil sous tension. <p>Le non-respect de ces instructions provoquera la mort ou des blessures graves.</p>	<p>GEFAHR VON ELEKTRISCHEM SCHLAG, EXPLOSION ODER LICHTBOGEN</p> <ul style="list-style-type: none"> ■ Tragen Sie persönliche Schutzausrüstung (PSA) und befolgen Sie sichere Verfahren im Umgang mit Elektrogeräten. Siehe NFPA 70E, CSA Z462 oder lokale Entsprechung. ■ Diese Geräte dürfen nur von qualifizierten Elektrikern installiert und gewartet werden. ■ Schalten Sie vor Arbeiten am bzw. im Innern des Geräts die gesamte Spannungsversorgung ab. Die Schaltanlage in die Trennstellung bringen. ■ Verwenden Sie für die Prüfung vorhandener Spannung stets einen Spannungsfühler mit zutreffender Bemessungsspannung. ■ Bringen Sie Sicherheitsbarrieren und einen Warnhinweis an. ■ Bringen Sie alle Vorrichtungen, Türen und Abdeckungen wieder an, bevor Sie das Gerät einschalten. <p>Die Nichtbeachtung dieser Anweisungen führt zu Tod oder schweren Verletzungen.</p>	<p>RISCHIO DI FOLGORAZIONE, ESPLOSIONE O BAGLIORI DA ARCO</p> <ul style="list-style-type: none"> ■ Utilizzare dispositivi di protezione individuale (DPI) idonei e adottare misure di sicurezza adeguate per lavori elettrici. Vedere le normative NFPA 70E, CSA Z462 o le norme equivalenti nel paese di installazione. ■ Installazione e manutenzione di questa apparecchiatura si devono affidare solo ad elettricisti qualificati. ■ Prima di lavorare con l'apparecchiatura o al suo interno isolare completamente l'alimentazione elettrica. Bloccare l'interruttore in posizione isolata. ■ Per verificare che l'alimentazione sia isolata usare sempre un rivelatore di tensione correttamente tarato. ■ Installare barriere di sicurezza e apporre un segnale di pericolo. ■ Sostituire dispositivi, sportelli e coperture prima di riaccendere l'alimentazione dell'apparecchiatura. <p>Il mancato rispetto di queste istruzioni provocherà morte o gravi infortuni.</p>

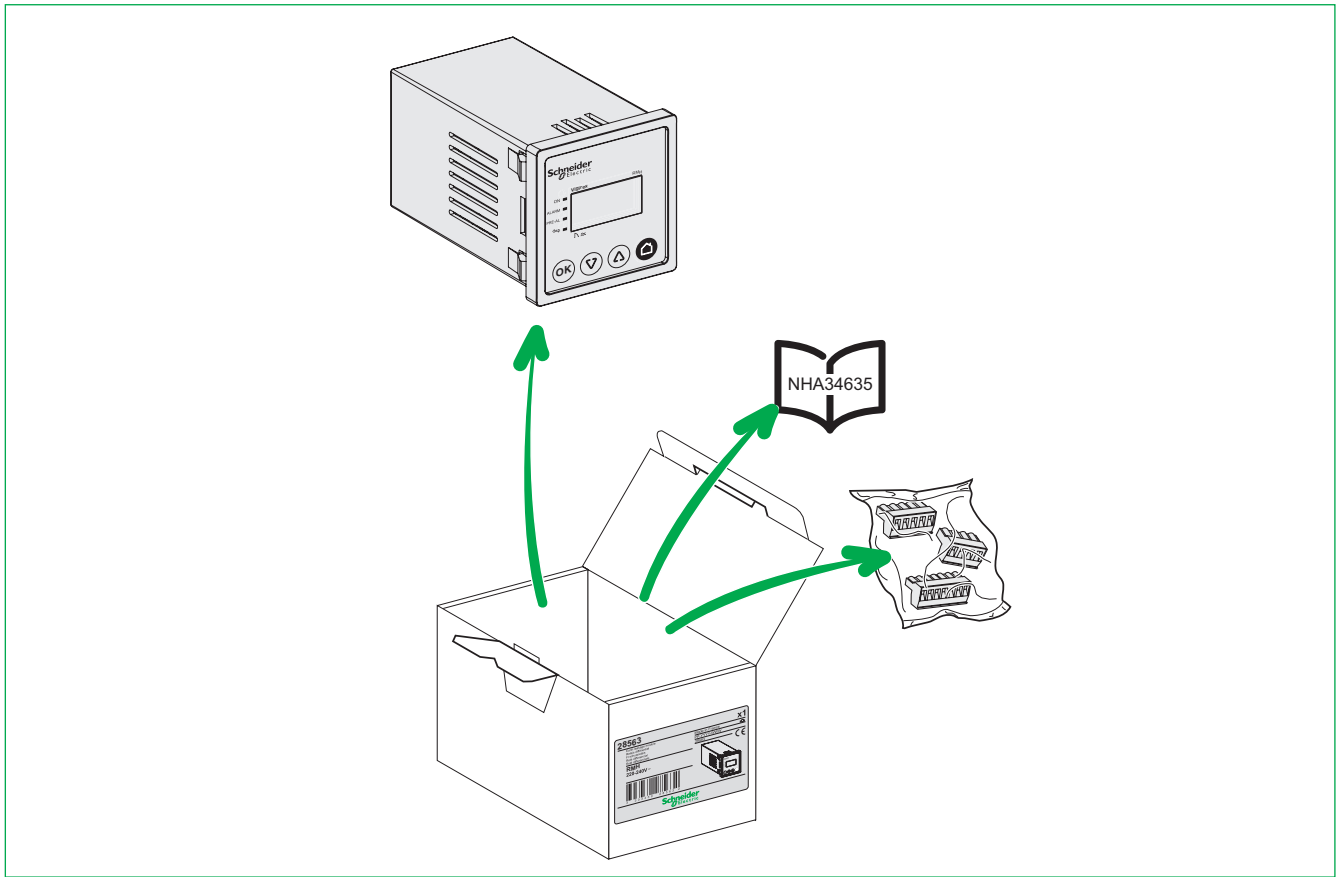
Safety instructions / Consignes de sécurité / Sicherheitshinweise / Informazioni di sicurezza / Información de seguridad / Instruções de segurança / Указания по безопасности / 安全说明

<p>TENGA EN CUENTA</p> <ul style="list-style-type: none"> ■ La instalación, manejo, puesta en servicio y mantenimiento de equipos eléctricos deberán ser realizados sólo por personal cualificado. ■ Schneider Electric no se hace responsable de ninguna de las consecuencias del uso de este material. 	<p>NOTA</p> <ul style="list-style-type: none"> ■ A instalação, utilização e manutenção do equipamento eléctrico devem ser efectuadas exclusivamente por pessoal qualificado. ■ A Schneider Electric não assume qualquer responsabilidade pelas consequências resultantes da utilização deste material. 	<p>ОБРАТИТЕ ВНИМАНИЕ</p> <ul style="list-style-type: none"> ■ Установка, эксплуатация, ремонт и обслуживание электрического оборудования может выполняться только квалифицированными электриками. ■ Компания Schneider Electric не несет никакой ответственности за любые возможные последствия использования данной 	<p>请注意</p> <ul style="list-style-type: none"> ■ 电气设备的安装、操作、维修和维护工作仅限于合格人员 执行。 ■ Schneider Electric 不承担由于使用本资料所引起的任何后果。
---	---	---	---

PELIGRO / PERIGO / ОПАСНОСТЬ / 危險

<p>PELIGRO DE DESCARGA ELÉCTRICA, EXPLOSIÓN O ARCO ELÉCTRICO</p> <ul style="list-style-type: none"> ■ Utilice el equipo de protección personal (PPE) adecuado y siga las recomendaciones para el trabajo seguro con dispositivos eléctricos. Consulte NFPA 70E, CSA Z462 o la norma local equivalente. ■ Solo el personal de electricidad cualificado podrá instalar, programar y realizar el mantenimiento del equipo. ■ Desconecte toda la alimentación de este equipo antes de trabajar en él o en su interior. Bloquee la aparatenta eléctrica en la posición de aislamiento. ■ Utilice siempre un dispositivo de detección de tensión de capacidad adecuada para confirmar la ausencia de alimentación eléctrica. ■ Instale barreras de seguridad y coloque un cartel de peligro. ■ Vuelva a colocar todos los dispositivos, las puertas y las tapas antes de conectar la alimentación de este equipo. <p>El incumplimiento de estas instrucciones provocará lesiones graves o incluso la muerte.</p>	<p>PERIGO DE CHOQUE ELÉCTRICO, EXPLOSIÃO OU ARCO ELÉCTRICO</p> <ul style="list-style-type: none"> ■ Utilize equipamento de protecção pessoal (PPE) e siga os métodos de segurança eléctrica. Consulte NFPA 70E, CSA Z462 ou o equivalente local. ■ A instalação e manutenção deste equipamento só devem ser efectuadas por electricistas qualificados. ■ Desligue todas as fontes de alimentação deste equipamento antes de trabalhar no equipamento ou no seu interior. Bloquee a placa de distribuição na posição isolada. ■ Utilize sempre um dispositivo de detecção da tensão nominal adequada para confirmar se a alimentação está desligada. ■ Instale barreiras de segurança e apresente um sinal de perigo. ■ Substitua todos os dispositivos, portas e tampas antes de ligar a alimentação deste equipamento. <p>A não observância destas instruções resultará em morte ou ferimentos graves.</p>	<p>ОПАСНОСТЬ ВЗРЫВА, ВСПЫШКИ ДУГИ ИЛИ ПОРАЖЕНИЯ ЭЛЕКТРИЧЕСКИМ ТОКОМ</p> <ul style="list-style-type: none"> ■ Используйте подходящие средства индивидуальной защиты (СИЗ) и соблюдайте технику безопасности при электротехнических работах. См. NFPA 70E, CSA Z462 или эквивалентные местные требования. ■ Это оборудование могут устанавливать и обслуживать только квалифицированные электрики. ■ Отключите питание до начала работ снаружи или внутри данного оборудования. Переведите распределительное устройство в выключенное положение. ■ Всегда убеждайтесь в том, что питание отключено, с помощью устройства измерения напряжения соответствующего диапазона. ■ Установите защитные ограждения и предупреждающий знак. ■ Перед включением питания данного оборудования установите на место все устройства, дверцы и крышки. <p>Несоблюдение этих инструкций приведет к смертельному исходу или серьезной травме.</p>	<p>电击、爆炸或电弧闪光危险</p> <ul style="list-style-type: none"> ■ 采用适当的个人防护设备 (PPE) 并遵循电气作业安全守则。请参阅 NFPA 70E, CSA Z462 或当地对应的标准。 ■ 只有具备相应资质的电气人员才能安装和维修该设备。 ■ 在该设备表面或内部工作之前, 请关闭设备的全部电源。将开关锁定在隔离位置。 ■ 确保使用合适的额定电压传感器确认电源已关闭。 ■ 安装安全栅并显示危险标志。 ■ 在给设备供电之前, 更换所有的设备, 门框, 盖板。 <p>不遵循上述说明将导致人员伤亡。</p>
--	---	--	---

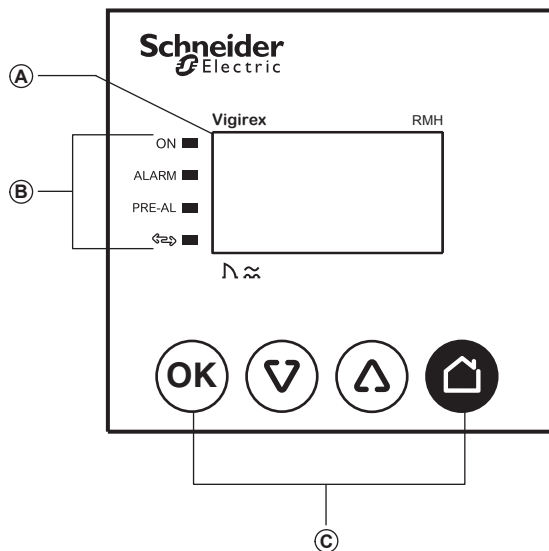
**Package contents / Contenu du coffret / Packungsinhalt / Contenuto della confezione /
Contenido del paquete / Conteúdo da embalagem / Содержимое упаковки / 包装一览**



Manufacturing date / Date de fabrication / Herstellungsdatum / Data di fabbricazione / Fecha de fabricación / Data de fabrico / Дата производства / 制造日期

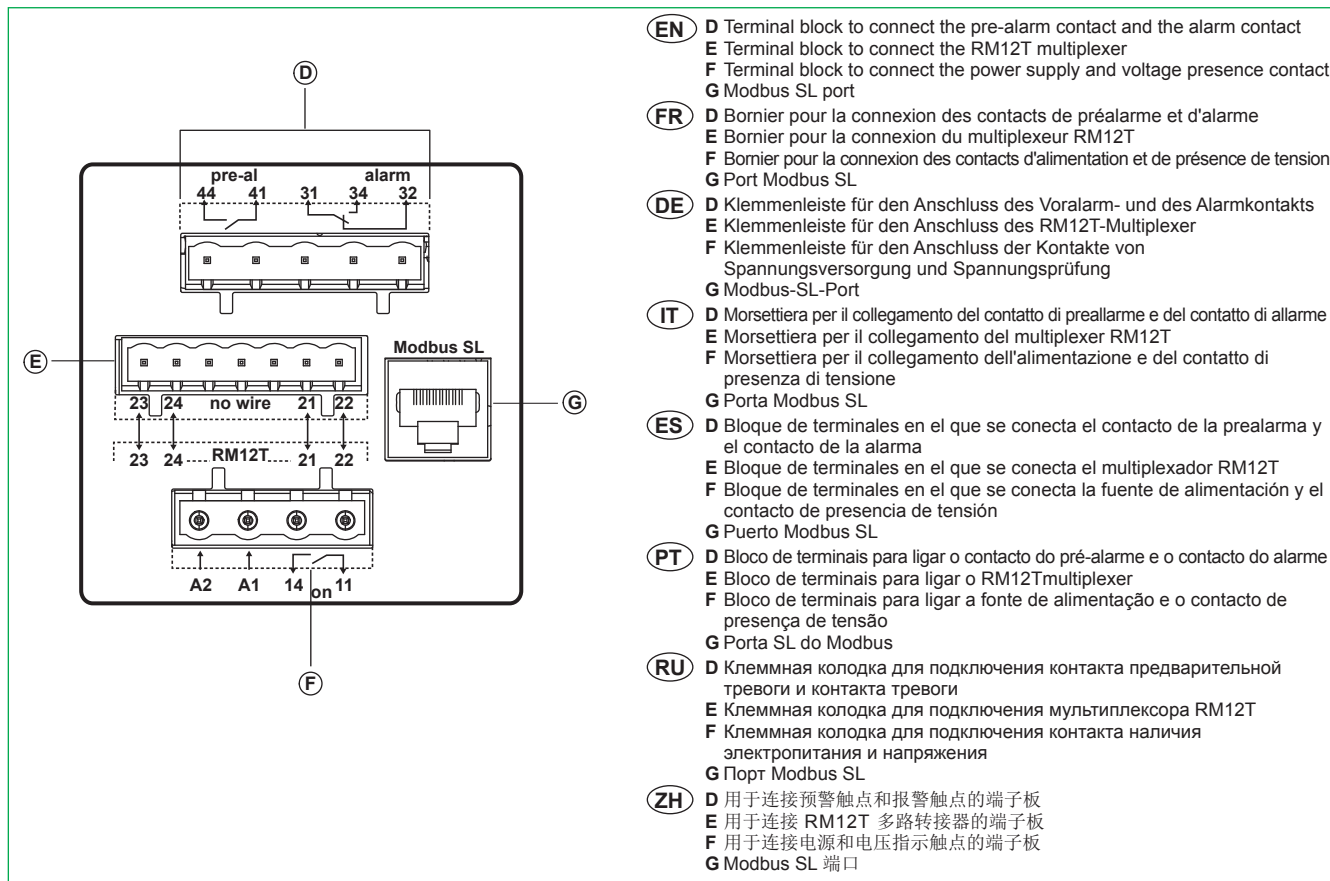
<p>The product's manufacture date is coded PP-YYYY-Www-D, where:</p> <ul style="list-style-type: none"> ■ PP: plant code ■ YYYY: year of manufacture ■ Www: week of manufacture ■ D: weekday of manufacture (Monday = 1) <p>Eg: 7Q-2014-W19-3 = product manufactured at plant 7Q on Wednesday 7 May 2014.</p>	<p>La date de fabrication du produit est codée PP-YYYY-Www-D, avec:</p> <ul style="list-style-type: none"> ■ PP: code usine ■ YYYY: année de fabrication ■ Www: semaine de fabrication ■ D: jour de fabrication dans la semaine (lundi = 1) <p>Ex: 7Q-2014-W19-3 = produit fabriqué le mercredi 7 mai 2014 par l'usine 7Q.</p>	<p>Das Herstellungsdatum des Produkts ist folgendermaßen codiert: PP-YYYY-Www-D. Wobei:</p> <ul style="list-style-type: none"> ■ PP: Werkscode ■ YYYY: Herstellungsjahr ■ Www: Herstellungswoche ■ D: Herstellungstag (Montag = 1) <p>Z. B.: 7Q-2014-W19-3 = ein Produkt, das in Werk 7Q, am Mittwoch den 7. Mai, im Jahr 2014 gefertigt wurde.</p>	<p>La data di fabbricazione del prodotto è indicata con il codice PP-YYYY-Www-D, dove:</p> <ul style="list-style-type: none"> ■ PP: codice stabilimento ■ YYYY: anno di fabbricazione ■ Www: settimana di fabbricazione ■ D: giorno della settimana in cui il prodotto è stato fabbricato (lunedì = 1) <p>Ad es. 7Q-2014-W19-3 = prodotto fabbricato presso lo stabilimento 7Q mercoledì 7 maggio 2014.</p>
<p>La fecha de fabricación del producto está codificada PP-YYYY-Www-D, donde:</p> <ul style="list-style-type: none"> ■ PP: código de la planta ■ YYYY: año de fabricación ■ Www: semana de fabricación ■ D: día de la semana de fabricación (lunes = 1) <p>Ej: 7Q-2014-W19-3 = producto fabricado en la planta 7Q el miércoles 7 de mayo de 2014.</p>	<p>A data de fabrico do produto está sob a forma de código PP-YYYY-Www-D, onde:</p> <ul style="list-style-type: none"> ■ PP: código da fábrica ■ YYYY: ano de fabrico ■ Www: semana de fabrico ■ D: dia da semana de fabrico (Segunda-feira = 1) <p>Ex: 7Q-2014-W19-3 = produto fabricado na fábrica 7Q na Quarta-feira 7 de Maio de 2014.</p>	<p>Дата производства продукта закодирована в формате PP-YYYY-Www-D, где:</p> <ul style="list-style-type: none"> ■ PP: код завода ■ YYYY: год производства ■ Www: неделя производства ■ D: день недели, когда был произведен продукт (понедельник = 1) <p>Пример. 7Q-2014-W19-3 = продукт произведен на заводе 7Q в среду, 7 мая 2014 года.</p>	<p>产品制造日期采用如下代码 PP-YYYY-Www-D, 其中:</p> <ul style="list-style-type: none"> ■ PP: 工厂代码 ■ YYYY: 制造年份 ■ Www: 第几周制造 ■ D: 星期几制造 (星期一 = 1) <p>例如: 7Q-2014-W19-3 = 产品于 2014 年 5 月 7 日星期三 在 7Q 工厂制造。</p>

Description / Description / Descripción / Beschreibung / Legenda / Descrição / Описание / 描述



- (EN)** A Display
 B Status LEDs: On, Alarm, Pre-Alarm, Com
 C Navigation / Setting buttons
- (FR)** A Affichage
 B Voyants d'état: En service, Alarme, Préalarme, Communication
 C Boutons de navigation et de paramétrage
- (DE)** A Anzeige
 B Status-LEDs: On (Ein), Alarm, Pre-Alarm (Voralarm), Com (Kommunikation)
 C Navigations-/Einstelltasten
- (IT)** A Display
 B LED di stato: On, Alarm, Pre-Alarm, Com
 C Pulsanti di navigazione/impostazione
- (ES)** A Pantalla
 B LED de estado: Encendido, Alarma, Prealarma, Com
 C Botones de navegación/ajustes
- (PT)** A Visor
 B LED de estado: Ligado, Alarme, Pré-alarme, Com
 C Botões de navegação/definição
- (RU)** A Дисплей
 B Светодиодные индикаторы состояния: Вкл, Тревога, Предварительная тревога, Com
 C Кнопки Навигация/Настройки
- (ZH)** A 显示屏
 B 状态 LED: 开启、报警、预警、通讯
 C 导航/设置按钮

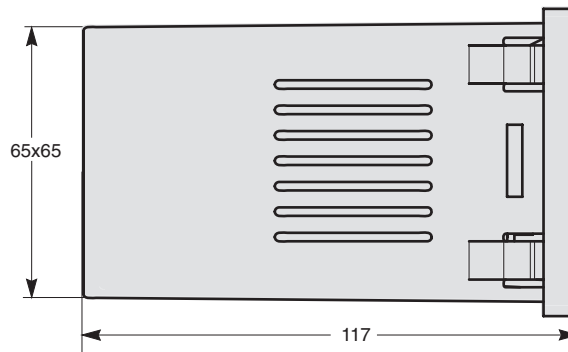
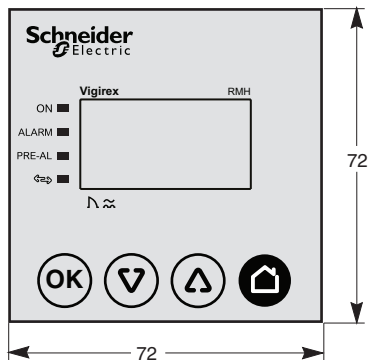
Description / Description / Descripción / Beschreibung / Legenda / Descrição / Описание / 描述



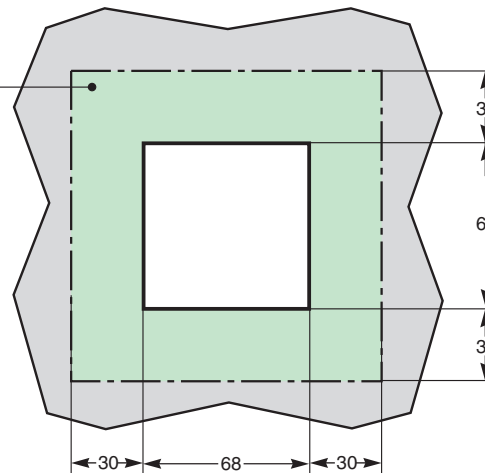
- (EN)** D Terminal block to connect the pre-alarm contact and the alarm contact
 E Terminal block to connect the RM12T multiplexer
 F Terminal block to connect the power supply and voltage presence contact
 G Modbus SL port
- (FR)** D Bornier pour la connexion des contacts de préalarme et d'alarme
 E Bornier pour la connexion du multiplexeur RM12T
 F Bornier pour la connexion des contacts d'alimentation et de présence de tension
 G Port Modbus SL
- (DE)** D Klemmenleiste für den Anschluss des Voralarm- und des Alarmkontakts
 E Klemmenleiste für den Anschluss des RM12T-Multiplexer
 F Klemmenleiste für den Anschluss der Kontakte von Spannungsversorgung und Spannungsprüfung
 G Modbus-SL-Port
- (IT)** D Morsettiere per il collegamento del contatto di preallarme e del contatto di allarme
 E Morsettiere per il collegamento del multiplexeur RM12T
 F Morsettiere per il collegamento dell'alimentazione e del contatto di presenza di tensione
 G Porta Modbus SL
- (ES)** D Bloque de terminales en el que se conecta el contacto de la prealarma y el contacto de la alarma
 E Bloque de terminales en el que se conecta el multiplexador RM12T
 F Bloque de terminales en el que se conecta la fuente de alimentación y el contacto de presencia de tensión
 G Puerto Modbus SL
- (PT)** D Bloco de terminais para ligar o contacto do pré-alarma e o contacto do alarme
 E Bloco de terminais para ligar o RM12Tmultiplexeur
 F Bloco de terminais para ligar a fonte de alimentação e o contacto de presença de tensão
 G Porta SL do Modbus
- (RU)** D Клеммная колодка для подключения контакта предварительной тревоги и контакта тревоги
 E Клеммная колодка для подключения мультиплексора RM12T
 F Клеммная колодка для подключения контакта наличия электропитания и напряжения
 G Порт Modbus SL
- (ZH)** D 用于连接预警触点和报警触点的端子板
 E 用于连接 RM12T 多路转接器的端子板
 F 用于连接电源和电压指示触点的端子板
 G Modbus SL 端口

Dimensions / Dimensions / Abmessungen / Dimensioni / Dimensiones / Dimensões / Размеры / 尺寸

DB125381

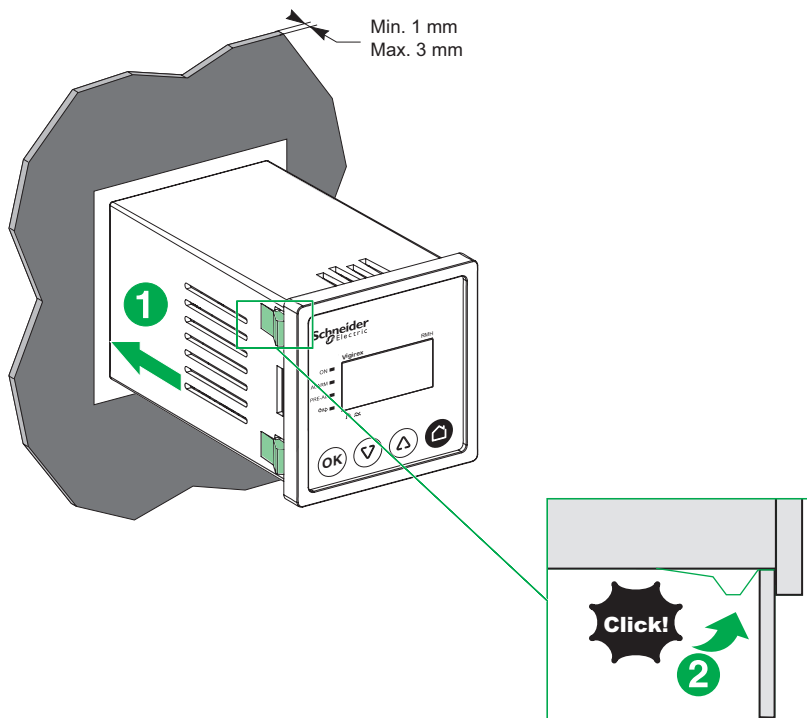


- (EN)** Clearance around the device
- (FR)** Dégagement autour de l'appareil
- (DE)** Abstand um das Gerät
- (IT)** Spazio libero attorno al dispositivo
- (ES)** Espacio libre alrededor del dispositivo
- (PT)** Espaço à volta do dispositivo
- (RU)** Зазор вокруг прибора
- (ZH)** 设备四周的间距



Installation / Installation / Installation / Installazione / Instalación / Instalação / Установка / 安装

DB124924



Connection / Raccordement / Anschlüsse / Collegamento / Conexión / Conexões / Подключение / 接线
**▲ WARNING / AVERTISSEMENT / WARNUNG / AVVERTIMENTO / ADVERTENCIA / ATENÇÃO /
ПРЕДУПРЕЖДЕНИЕ / 警告**

<p>HAZARD OF ELECTRIC SHOCK</p> <ul style="list-style-type: none"> ■ The Vigirex RMH relay must be used solely as a monitoring relay. Do not use it as a protection relay for the safety of people and equipment. ■ The terminal blocks behind the Vigirex RMH may have dangerous voltages. Do not touch these terminal blocks when the Vigirex RMH is powered up. <p>Failure to follow these instructions can result in death, serious injury, or equipment damage.</p>	<p>RISQUE D'ELECTROCUTION</p> <ul style="list-style-type: none"> ■ Le relais Vigirex RMH doit être utilisé uniquement comme un relais de signalisation. Ne l'utilisez pas comme un relais de protection pour les personnes et les équipements. ■ Les borniers présents à l'arrière du Vigirex RMH peuvent avoir des tensions dangereuses. Ne pas toucher ces borniers lorsque le Vigirex RMH est sous tension. <p>Le non-respect de ces instructions peut provoquer la mort, des blessures graves ou des dommages matériels.</p>	<p>GEFAHR EINES ELEKTRISCHEN SCHLAGS</p> <ul style="list-style-type: none"> ■ Das Relais Vigirex RMH darf ausschließlich zur Überwachung eingesetzt werden. Verwenden Sie es keinesfalls als Sicherheitsrelais zum Schutz von Personen und Geräten. ■ An den Klemmleisten hinter dem Vigirex RMH ist möglicherweise eine gefährliche Spannung vorhanden. Berühren Sie diese Klemmleisten nicht, wenn das Vigirex RMH eingeschaltet ist. <p>Die Nichtbeachtung dieser Anweisungen kann Tod, schwere Verletzungen oder Sachschäden zur Folge haben.</p>	<p>RISCHIO DI SHOCK ELETTRICO</p> <ul style="list-style-type: none"> ■ Il relè Vigirex RMH deve essere utilizzato esclusivamente come relè di monitoraggio. Non utilizzarlo come relè di protezione ai fini della sicurezza di persone e apparecchiature. ■ Le morsettiere dietro il Vigirex RMH possono presentare tensioni pericolose. Non toccare le morsettiere quando il Vigirex RMH è alimentato. <p>Il mancato rispetto di queste istruzioni può provocare morte, gravi infortuni o danni alle apparecchiature.</p>
<p>PELIGRO DE DESCARGA ELÉCTRICA</p> <ul style="list-style-type: none"> ■ El relé Vigirex RMH solo debe utilizarse como un relé de monitorización. No lo utilice como un relé de protección para la seguridad de la gente y del equipo. ■ Los borneros de la parte posterior de Vigirex RMH pueden tener tensiones peligrosas. No toque estos borneros cuando Vigirex RMH esté encendido. <p>El incumplimiento de estas instrucciones puede causar la muerte, lesiones serias o daño al equipo.</p>	<p>RISCO DE CHOQUE ELÉCTRICO</p> <ul style="list-style-type: none"> ■ O relé Vigirex RMH deve ser utilizado apenas como relé de sinalização. Não o utilize como relé de protecção para as pessoas e equipamento. ■ Os bornes por trás do Vigirex RMH podem ter tensões perigosas. Não toque nesses bornes quando o Vigirex RMH está ligado. <p>A não observância destas instruções pode provocar a morte, ferimentos graves, ou danos no equipamento.</p>	<p>ОПАСНОСТЬ ПОРАЖЕНИЯ ЭЛЕКТРИЧЕСКИМ ТОКОМ</p> <ul style="list-style-type: none"> ■ Реле Vigirex RMH разрешается использовать исключительно для контроля. Запрещается использовать данное реле для защиты людей и оборудования. ■ Клеммные колодки за Vigirex RMH могут нести опасное напряжение. Не касайтесь этих клеммных колодок, когда на Vigirex RMH подано питание. <p>Несоблюдение этих инструкций может привести к смерти, серьезной травме или повреждению оборудования.</p>	<p>可能存在电击</p> <ul style="list-style-type: none"> ■ Vigirex RMH 继电器只能用作监控继电器。不可将其用作保护人身和设备安全的保护继电器。 ■ Vigirex RMH 后的端子块上可能存在危险电压。Vigirex RMH 通电后，不要触碰这些端子块。 <p>不遵循上述说明可能导致人员伤亡或设备损坏。</p>

Connection / Raccordement / Anschlüsse / Collegamento / Conexión / Conexões / Подключение / 接线

⚠ CAUTION / ATTENTION / VORSICHT / ATTENZIONE / ATENCIÓN / CUIDADO / ВНИМАНИЕ / 小心			
<p>HAZARD OF BURNING The temperature of the Vigirex RHM relay housing may reach 80 °C during operation. Switch off its power supply and wait until it has cooled down before handling it. Failure to follow these instructions can result in injury or equipment damage.</p>	<p>RISQUE DE BRÛLURE La température du boîtier du relais Vigirex RHM peut atteindre 80 °C en fonctionnement. Coupez son alimentation et attendez qu'il refroidisse avant de le manipuler. Le non-respect de ces instructions peut provoquer des blessures ou des dommages matériels.</p>	<p>VERBRENNUNGSGEFAHR Die Temperatur des Vigirex RHM-Relaisgehäuses kann während des Betriebs maximal 80 °C erreichen. Schalten Sie die Stromversorgung aus und warten Sie, bis das Gerät abgekühlt ist, bevor Sie es berühren. Die Nichtbeachtung dieser Anweisungen kann Verletzungen oder Sachschäden zur Folge haben.</p>	<p>PERICOLO DI USTIONI La temperatura dell'alloggiamento del relé Vigirex RHM può raggiungere 80 °C durante il funzionamento. Disattivare l'alimentazione e attendere il raffreddamento prima di maneggiarlo. Il mancato rispetto di queste istruzioni può provocare infortuni o danni alle apparecchiature.</p>
<p>PELIGRO DE QUEMADURAS La temperatura de la carcasa del relé de Vigirex RHM puede alcanzar los 80 °C durante el funcionamiento. Desconecte su fuente de alimentación y espere a que se enfríe antes de manipularla. El incumplimiento de estas instrucciones puede causar lesiones o daño al equipo.</p>	<p>RISCO DE QUEIMADURA A temperatura da caixa de relés Vigirex RHM pode atingir 80 °C durante a operação. Desligue essa fonte de alimentação e aguarde até que arrefeça antes de utilizá-la. A não observância destas instruções pode provocar ferimentos pessoais, ou danos no equipamento.</p>	<p>ОПАСНОСТЬ ОЖОГА Температура корпуса реле Vigirex RHM может достигать во время работы 80° С. Перед началом работы отключите его питание и дождитесь, пока корпус остынет. Несоблюдение этих инструкций может привести к травме или повреждению оборудования.</p>	<p>烫伤危险 Vigirex RHM 继电器在工作期间外壳温度可达到 80 °C。如要挪动，应先切断其电源，待其冷却。 不遵循上述说明可能导致人身伤害或设备损坏</p>

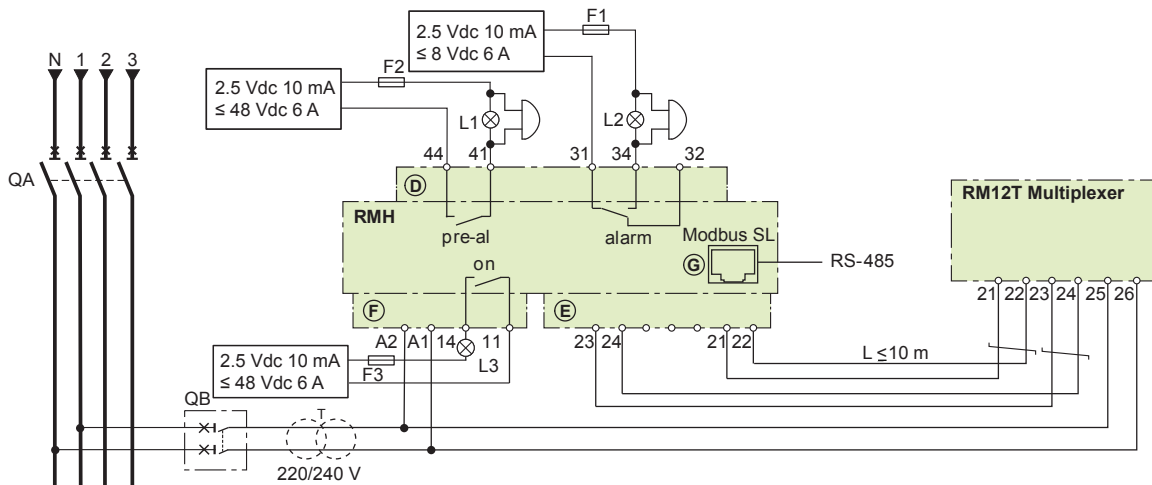
Connection / Raccordement / Anschlüsse / Collegamento / Conexión / Conexões / Подключение / 接线

<p>PLEASE NOTE</p> <ul style="list-style-type: none"> ■ Never connect or disconnect a connector while the device is energised. ■ Check voltages before connecting. ■ Always energise the RM12T multiplexer before the Vigirex RMH. ■ Protection of the Vigirex RMH: <ul style="list-style-type: none"> □ Phase + neutral or 2-pole MCB (miniature circuit breaker) □ 1 A fuses ■ Three types of sensors may be connected: <ul style="list-style-type: none"> □ types A (closed toroid) □ TOA (opened toroid) □ L (rectangular sensor) ■ Connection cable between the Vigirex RMH and the RM12T multiplexer: <ul style="list-style-type: none"> □ length: 10 m maximum □ 4 wires (2 twisted pairs) ■ The Vigirex RMH automatically recognises any new sensor added when it is energised. ■ The communication cable used to connect the Vigirex RMH to the Modbus master must be a shielded cable complying with the standard RS-485 interface. 	<p>REMARQUE IMPORTANTE</p> <ul style="list-style-type: none"> ■ Ne jamais connecter ou déconnecter un connecteur lorsque l'appareil est sous tension. ■ Vérifier les tensions avant de procéder au branchement. ■ Toujours mettre sous tension le multiplexeur RM12T avant le Vigirex RMH. ■ Protection du Vigirex RMH: <ul style="list-style-type: none"> □ Phase + neutre ou MCB bipolaire (Miniature Circuit Breaker, disjoncteur miniature) □ Fusibles 1 A ■ Trois types de capteurs peuvent être connectés: <ul style="list-style-type: none"> □ types A (tore fermé) □ TOA (tore ouvert) □ L (capteur rectangulaire) ■ Câble de connexion entre le Vigirex RMH et le multiplexeur RM12T: <ul style="list-style-type: none"> □ Longueur: 10 m maximum □ 4 fils (2 paires torsadées) ■ Lorsqu'un nouveau capteur est ajouté, le Vigirex RMH le reconnaît automatiquement lors de sa mise sous tension. ■ Un câble de communication blindé compatible avec l'interface RS-485 standard doit être utilisé pour connecter le Vigirex RMH au maître Modbus. 	<p>BITTE BEACHTEN</p> <ul style="list-style-type: none"> ■ Sie dürfen Steckverbinder weder abziehen noch anschließen, während das Gerät unter Spannung steht. ■ Überprüfen Sie die anliegende Spannung, bevor Sie einen Stecker anschließen. ■ Der RM12T-Multiplexer muss stets vor dem Vigirex RMH unter Spannung gesetzt werden. ■ Schutz des Vigirex RMH: <ul style="list-style-type: none"> □ Phasen- und Nullleiter oder 2-poliger Leistungsschalter (MCB, Miniature Circuit Breaker) □ 1-A-Sicherungen ■ Sie können drei verschiedene Sensortypen anschließen: <ul style="list-style-type: none"> □ Typ A (geschlossener Ringwandler) □ TOA (geöffneter Ringwandler) □ L (Rechtecksensor) ■ Verbindungskabel zwischen Vigirex RMH und RM12T-Multiplexer: <ul style="list-style-type: none"> □ Länge: max. 10 m □ 4-Draht (2 Twisted-Pair-Kabel) ■ Der Vigirex RMH erkennt automatisch jeden hinzugefügten Sensor, sobald dieser eingeschaltet wird. ■ Das für den Anschluss des Vigirex RMH an den Modbus-Master verwendete Kommunikationskabel muss geschirmt sein und den Anforderungen der RS-485-Standardschnittstelle entsprechen. 	<p>NOTA</p> <ul style="list-style-type: none"> ■ Non collegare o scollegare mai un connettore mentre il dispositivo è alimentato. ■ Verificare le tensioni prima di effettuare il collegamento. ■ Alimentare sempre il multiplexeur RM12T prima del dispositivo Vigirex RMH. ■ Protezione del dispositivo Vigirex RMH: <ul style="list-style-type: none"> □ fase + neutro o MCB a 2 poli (sezionatore in miniatura) □ Fusibili 1 A ■ È possibile collegare tre tipi di sensori: <ul style="list-style-type: none"> □ tipi A (toroide chiuso) □ TOA (toroide aperto) □ L (sensore rettangolare) ■ Cavo di collegamento tra il dispositivo Vigirex RMH e il multiplexeur RM12T: <ul style="list-style-type: none"> □ lunghezza: max 10 m □ 4 cavi (2 coppie intrecciate) ■ Il dispositivo Vigirex RMH riconosce automaticamente qualunque nuovo sensore aggiunto, quando data alimentazione. ■ Il cavo di comunicazione utilizzato per collegare il dispositivo Vigirex RMH e il master Modbus deve essere un cavo schermato conforme con l'interfaccia RS-485 standard.
--	--	--	---

Connection / Raccordement / Anschlüsse / Collegamento / Conexión / Conexões / Подключение / 接线

<p>TENGA EN CUENTA</p> <ul style="list-style-type: none"> ■ Nunca conecte o desconecte un conector si el dispositivo está recibiendo alimentación. ■ Compruebe las tensiones antes de realizar la conexión. ■ Siempre proporcione alimentación al multiplexador RM12T antes que al Vigirex RMH. ■ Protección del Vigirex RMH: <ul style="list-style-type: none"> □ MCB fase + neutro o de 2 polos (disyuntor en miniatura) □ Fusibles de 1 A ■ Pueden conectarse tres tipos de sensores: <ul style="list-style-type: none"> □ tipo A (toroidal cerrado) □ TOA (toroidal abierto) □ L (sensor rectangular) ■ Cable de conexión entre Vigirex RMH y el multiplexador RM12T: <ul style="list-style-type: none"> □ longitud: 10 m máximo □ 4 cables (2 pares trenzados) ■ Vigirex RMH reconoce automáticamente cualquier sensor nuevo que se añada si está conectado a una fuente de alimentación. ■ El cable de comunicación que se ha empleado para conectar el Vigirex RMH al maestro Modbus debe ser un cable blindado conforme a la interfaz RS-485 estándar. 	<p>NOTA</p> <ul style="list-style-type: none"> ■ Nunca ligue ou desligue um conector enquanto o dispositivo estiver a ser alimentado. ■ Verifique as tensões antes de ligar. ■ Coloque sempre o multiplexador RM12T a carregar antes do Vigirex RMH. ■ Protecção do Vigirex RMH: <ul style="list-style-type: none"> □ Fase + neutro ou MCB de 2 pólos (disjuntor miniatura) □ Fusíveis de 1 A ■ Podem ser ligados três tipos de sensores: <ul style="list-style-type: none"> □ tipos A (toroidal fechado) □ TOA (toroidal aberto) □ L (sensor rectangular) ■ Cabo de ligação entre os multiplexadores Vigirex RMH e RM12T: <ul style="list-style-type: none"> □ comprimento: máximo de 10 m □ 4 fios (2 pares entrelaçados) ■ O Vigirex RMH reconhece automaticamente qualquer sensor novo adicionado, quando é alimentado. ■ O cabo de comunicação utilizado para ligar o Vigirex RMH ao Modbus master deve estar blindado e em conformidade com a interface RS-485 padrão. 	<p>ОБРАТИТЕ ВНИМАНИЕ</p> <ul style="list-style-type: none"> ■ Ни в коем случае не подключайте и не отключайте разъемы, пока прибор находится под напряжением. ■ Перед подключением проверьте напряжения. ■ Всегда подавайте питание сначала на мультиплексор RM12T, а только потом на Vigirex RMH. ■ Защита Vigirex RMH: <ul style="list-style-type: none"> □ Фаза + нейтраль или 2-полюсный МСВ (миниатюрный автоматический выключатель) □ Предохранители на 1 А ■ Можно подключить датчики трех типов: <ul style="list-style-type: none"> □ типа А (замкнутый тороидальный) □ TOA (разомкнутый тороидальный) □ L (прямоугольный датчик) ■ Соединительный кабель между Vigirex RMH и мультиплексором RM12T: <ul style="list-style-type: none"> □ длина: 10 м максимум □ 4 провода (2 витых пары) ■ Vigirex RMH автоматически распознает любой новый датчик, подключенный, когда он запитан. ■ Коммуникационный кабель, используемый для соединения Vigirex RMH с главным устройством Modbus, должен быть экранирован в соответствии со стандартом интерфейса RS-485. 	<p>请注意</p> <ul style="list-style-type: none"> ■ 切勿在装置通电期间连接或断开连接器。 ■ 连接前检查电压。 ■ 总是先对 RM12T 多路转接器通电，再对 Vigirex RMH 通电。 ■ Vigirex RMH 的保护措施: <ul style="list-style-type: none"> □ 相位 + 中性线或者 2 极 MCB (微型断路器) □ 1 A 熔断器 ■ 可连接三种类型的传感器: <ul style="list-style-type: none"> □ A 类 (闭式环形互感器) □ TOA (开放式环形互感器) □ L (矩形传感器) ■ Vigirex RMH 与 RM12T 多路转接器之间的连接线: <ul style="list-style-type: none"> □ 长度: 最长 10 米 □ 4 根线 (2 根双绞线) ■ Vigirex RMH 通电时自动识别任何新增的传感器。 ■ 用于将 Vigirex RMH 连接到 Modbus 主站的通讯电缆必须是符合标准 RS-485 接口的屏蔽电缆。
---	---	--	---

Connection / Raccordement / Anschlüsse / Collegamento / Conexión / Conexões / Подключение / 接线



Cable and terminal characteristics

I / O	Voltage max	Current max	Temperature	Section	Type
D	50 Vac 120 Vdc	6 A	85 °C	0,75...2.5 mm ²	
E	5 Vdc	0.2 A	85 °C	0,75...2.5 mm ²	Twisted pair L < 10 m
F (A2, A1)	240 Vac	0.1 A	85 °C	1.5...2.5 mm ²	
F (11, 14)	240 Vac	6 A	85 °C	1.5...2.5 mm ²	
G	5 Vdc	0.05 A	85 °C	0.33 mm ²	Standard RJ45 Ethernet shielded cable

EN QA: Switchboard incoming circuit breaker for the main circuit
 QB: Disconnecting device to protect RMH and RM12T power supply circuit
 F1, F2, F3: Fuses to protect the contact outputs 44, 41, 31, 34, 32, 14 and 11 (calibration according to customer installation).

FR QA: Disjoncteur de protection du circuit principal
 QB: Disjoncteur de protection du relais RMH et du multiplexeur RM12T
 F1, F2, F3: Fusibles de protection des contacts de sortie 44, 41, 31, 34, 32, 14 et 11 (calibre à définir en fonction de l'application).

Connection / Raccordement / Anschlüsse / Collegamento / Conexión / Conexões / Подключение / 接线

<p>(DE) QA: Einspeisender Leistungsschalter für den Hauptschaltkreis der Schalttafel QB: Trennen des Geräts zum Schutz des RMH- und RM12T-Stromversorgungskreises F1, F2, F3: Sicherungen zum Schutz der Kontaktausgänge 44, 41, 31, 34,32, 14 und 11 (Kalibrierung gemäß Kundeninstallation)</p> <p>(ES) QA: Interruptor automático de entrada de cuadro eléctrico para el circuito principal QB: Desconexión del dispositivo para proteger el circuito de la fuente de alimentación RMH y RM12T F1, F2, F3: Fusibles para proteger las salidas de contactos 44, 41, 31, 34,32, 14 y 11 (la calibración se realiza en función de la instalación del cliente).</p> <p>(RU) QA: автоматический выключатель подачи электропитания на распределительном щите для главной цепи QB: устройство отключения для защиты силовой цепи RMH и RM12T F1, F2, F3: предохранители для защиты контактных выводов 44, 41, 31, 34, 32, 14 и 11 (калибровка согласно установке заказчика).</p>	<p>(IT) QA: interruttore in entrata quadro per il circuito principale QB: dispositivo disconnessione per proteggere circuito di alimentazione RMH e RM12T F1, F2, F3: fusibili per proteggere i contatti di uscita 44, 41, 31, 34,32, 14 e 11 (calibrazione in base a installazione del cliente).</p> <p>(PT) QA: Disjuntor de entrada da central telefónica do circuito principal QB: dispositivo de desconexão para proteger o circuito de fonte de alimentação RMH e RM12T F1, F2, F3: Fusíveis para proteger os outputs de contacto 44, 41, 31, 34,32, 14 e 11 (calibração de acordo com a instalação do cliente).</p> <p>(ZH) QA: 主电路的配电盘进电断路器 QB: 断开设备连接, 保护 RMH 和 RM12T 供电电路 F1, F2, F3: 用于保护触点输出 44、41、31、34、32、14 和 11 的熔断器 (根据客户的具体安装进行校准)。</p>
---	--

NOTICE / AVIS / AVISO/ HINWEIS / AVVISO/ AVISO/ УВЕДОМЛЕНИЕ / 注意

<p>HAZARD OF PRODUCT DAMAGE The power supply A1-A2 must be disconnected before dielectric test. Failure to follow these instructions can result in equipment damage.</p>	<p>RISQUE D'ALTERATION DU PRODUIT L'alimentation A1-A2 doit être débranchée avant tout essai diélectrique. Le non-respect de ces instructions peut provoquer des dommages matériels.</p>	<p>GEFAHR EINER BESCHÄDIGUNG DES GERÄTS Die Spannungsversorgung A1-A2 muss vor der dielektrischen Prüfung getrennt werden. Die Nichtbeachtung dieser Anweisungen kann Sachschäden zur Folge haben.</p>	<p>RISCHIO DI DANNI AL PRODOTTO I contatti di alimentazione A1-A2 devono essere scollegati prima di effettuare un test dielettrico. Il mancato rispetto di queste istruzioni può provocare danni alle apparecchiature.</p>
<p>PELIGRO POR DAÑOS EN EL PRODUCTO Se debe desconectar la fuente de alimentación A1-A2 antes de realizar la prueba dieléctrica. El incumplimiento de estas instrucciones puede causar daño al equipo.</p>	<p>PERIGO DE DANOS NO PRODUTO A fonte de alimentação A1-A2 deve ser desligada antes de efectuar o teste dielétrico. A não observância destas instruções pode provocar danos no equipamento.</p>	<p>ОПАСНОСТЬ ПОВРЕЖДЕНИЯ ИЗДЕЛИЯ Перед проведением испытания на диэлектрическую прочность электропитание A1-A2 необходимо отключить. Несоблюдение этих инструкций может привести к повреждению оборудования.</p>	<p>产品损坏危险 在绝缘测试前必须断开电源 A1-A2。 不遵循上述说明可能导致设备损坏。</p>

Technical data / Données techniques / Technische Daten / Dati tecnici / Especificaciones técnicas / Dados técnicos / Технические данные / 技术数据

<p>(EN) ■ Ambient operating temperature: -25 °C to +55 °C</p> <p>■ Storage temperature: -55 °C to +85 °C</p> <p>■ Current measurement range: 15 mA to 60 A</p> <p>■ Measurement accuracy: ±10 %</p> <p>■ Maximum consumption: 8 VA</p> <p>■ Type of network to monitor: <1000 Vac ; 50 Hz, 60 Hz, and 400 Hz</p> <p>■ Power supply: 220-240 Vac 50/60 Hz -15% / +10%</p> <p>■ 5 % - 95 % RH without condensation</p> <p>■ Indoor use only, altitude < 2000 m.</p> <p>■ Safety standard: IEC 61010-1</p>	<p>(FR) ■ Température ambiante de fonctionnement : -25 °C à +55 °C</p> <p>■ Température de stockage: -55 °C à +85 °C</p> <p>■ Plage de mesure d'intensité: 15 mA à 60 A</p> <p>■ Précision des mesures: ±10 %</p> <p>■ Consommation maximale : 8 VA</p> <p>■ Type de réseau à surveiller: <1000 V ca ; 50 Hz, 60 Hz et 400 Hz</p> <p>■ Alimentation: 220/240 V ca 50/60 Hz -15 % / +10 %</p> <p>■ 5 - 95 % HR sans condensation</p> <p>■ Utilisation en intérieur uniquement, à une altitude < 2000 m.</p> <p>■ Norme sécurité : CEI 61010-1</p>	<p>(DE) ■ Umgebungstemperatur während des Betriebs: -25 °C bis +55 °C</p> <p>■ Lagertemperatur: -55 °C bis +85 °C</p> <p>■ Strommessbereich: 15 mA bis 60 A</p> <p>■ Messgenauigkeit: ±10 %</p> <p>■ Max. Leistungsaufnahme: 8 VA</p> <p>■ Typ des zu überwachenden Netzwerks: <1000 VAC / 50 Hz, 60 Hz und 400 Hz</p> <p>■ Spannungsversorgung: 220 / 240 VAC 50/60 Hz -15+10 %</p> <p>■ 5 % - 95 % relative Luftfeuchtigkeit (nicht kondensierend)</p> <p>■ Betrieb nur in Innenräumen, Höhe < 2000 m.</p> <p>■ Sicherheitsstandard: IEC 61010-1</p>	<p>(IT) ■ Temperatura operativa ambiente: da -25 °C a +55 °C</p> <p>■ Temperatura di immagazzinamento: da -55 °C a +85 °C</p> <p>■ Intervallo di misurazione corrente: da 15 mA a 60 A</p> <p>■ Precisione della misurazione: ±10 %</p> <p>■ Consumo massimo: 8 VA</p> <p>■ Tipo di rete da controllare: <1000 V c.a.; 50 Hz, 60 Hz e 400 Hz</p> <p>■ Alimentazione: 220/240 V c.a. 50/60 Hz -15% / +10%</p> <p>■ UR 5 % - 95 % senza condensa</p> <p>■ Solo per uso interno, altitudine < 2000 m.</p> <p>■ Standard di sicurezza IEC 61010-1</p>
<p>(ES) ■ Temperatura ambiente de funcionamiento: de -25 °C a +55 °C</p> <p>■ Temperatura de almacenamiento: de -55 °C a +85 °C</p> <p>■ Rango de medición de corriente: de 15 mA a 60 A</p> <p>■ Precisión de la medida: ±10 %</p> <p>■ Consumo máximo: 8 VA</p> <p>■ Tipo de red que se monitorizará: <1.000 V CA; 50 Hz, 60 Hz y 400 Hz</p> <p>■ Fuente de alimentación: 220/240 V CA 50/60 Hz -15 % / +10 %</p> <p>■ Del 5 % al 95 % de humedad relativa sin condensación</p> <p>■ Sólo para uso en interiores, altitud < 2000 m</p> <p>■ Norma de seguridad: IEC 61010-1</p>	<p>(PT) ■ Temperatura operacional ambiente: (4)1-25 °C a +55 °C</p> <p>■ Temperatura de armazenamento: -55 °C a +85 °C</p> <p>■ Intervalo de medição da corrente: 15 mA a 60 A</p> <p>■ Precisão de medida: ±10%</p> <p>■ Consumo máximo: 8 VA</p> <p>■ Tipo de rede a monitorizar: <1000 VCA; 50 Hz, 60 Hz e 400 Hz</p> <p>■ Fonte de alimentação: 220/240 VCA 50/60 Hz -15% / +10%</p> <p>■ HR de 5 % - 95 % sem condensação</p> <p>■ Somente uso interior, altitude < 2000 m.</p> <p>■ Norma de segurança: IEC 61010-1</p>	<p>(RU) ■ Рабочая температура окружающей среды: от -25 до +55 °C</p> <p>■ Температура хранения: от -55 °C до +85 °C</p> <p>■ Диапазон измерения тока: от 15 mA до 60 A</p> <p>■ Точность измерений: ±10%</p> <p>■ Максимальное энергопотребление: 8 ВА</p> <p>■ Тип контролируемой сети: <1000 В перем. тока; 50 Гц, 60 Гц и 400 Гц</p> <p>■ Электропитание: 220/240 В перем. тока 50/60 Hz -15% / +10%</p> <p>■ от 5 до 95% ОВ без конденсации</p> <p>■ Только для использования в помещениях на высоте до 2000 м над уровнем моря.</p> <p>■ Стандарт по безопасности: IEC 61010-1</p>	<p>(ZH) ■ 环境温度: -25 °C 至 +55 °C</p> <p>■ 存储温度: -55 °C 至 +85 °C</p> <p>■ 当前量程: 15 mA 至 60 A</p> <p>■ 测量精度: ±10 %</p> <p>■ 最大功耗: 8 VA</p> <p>■ 被监控网络的类型: <1000 Vac; 50 Hz、60 Hz 和 400 Hz</p> <p>■ 电源: 220/240 Vac 50/60 Hz -15% / +10%</p> <p>■ 5% - 95% RH, 无冷凝</p> <p>■ 仅供室内使用, 海拔低于 2000 米。</p> <p>■ 安全标准: IEC 61010-1</p>

Schneider Electric Industries SAS

35, rue Joseph Monier
CS 30323
92506 Rueil Malmaison Cedex
France

www.schneider-electric.com
NHA34635-04



Printed on recycled paper.

Designed by: Schneider Electric
Printed by:

Уполномоченный поставщик в РФ:

АО «Шнейдер Электрик»

Адрес: 127018, г. Москва, ул.
Двинцев, д. 12, корп. 1,
тел. +7 (495) 777 99 88,
факс: +7 (495) 777 99 94, 8-800-200-6446
www.schneider-electric.ru





SCATTERGOOD & JOHNSON LTD

ELECTRICAL ENGINEERING & FLUID CONTROL DISTRIBUTORS

Est.1899

At Scattergood & Johnson Ltd, we pride ourselves on being a technical distributor to specialist industries.

Working with a range of quality product suppliers across a number of specialist markets, we are not your average 'box shifter' - we are your technical and supply chain partner.

We fully support every product we sell - for free! Our internal team and external sales engineers can answer any product or application question, no matter the complexity.

Backing up this technical ability is a range of 50,000+ products available from stock for nationwide next day delivery (same day if required!), or you can collect what you need from any of our trade counters around the UK.

Select your specialist interest below to learn more about how we can help.



Online, In Branch and On the Road - Scattergood & Johnson Ltd, there when you need us.

www.scatts.co.uk