

# LUB• + LUCA/LUCB/LUCC/LUCD

**⚠ ⚠ DANGER / DANGER / GEFAHR / PELIGRO / PERICOLO / ОПАСНОСТЬ / 危險**

**HAZARD OF ELECTRIC SHOCK, EXPLOSION, OR ARC FLASH**  
Disconnect all power before servicing equipment. Failure to follow these instructions will result in death or serious injury.

**RISQUE D'ÉLECTROCUTION, D'EXPLOSION OU D'ÉCLAIR D'ARC ÉLECTRIQUE**  
Coupez toutes les alimentations avant de travailler sur cet appareil. Si ces directives ne sont pas respectées, cela entraînera la mort ou des blessures graves.

**GEFAHR VON ELEKTRISCEM SCHLAG, EXPLOSION ODER LICHTBOGEN**  
Vor dem Arbeiten am Gerät alle Spannungsversorgungen abschalten. Die Nichtbeachtung dieser Anweisungen führt zu Tod oder schweren Verletzungen.

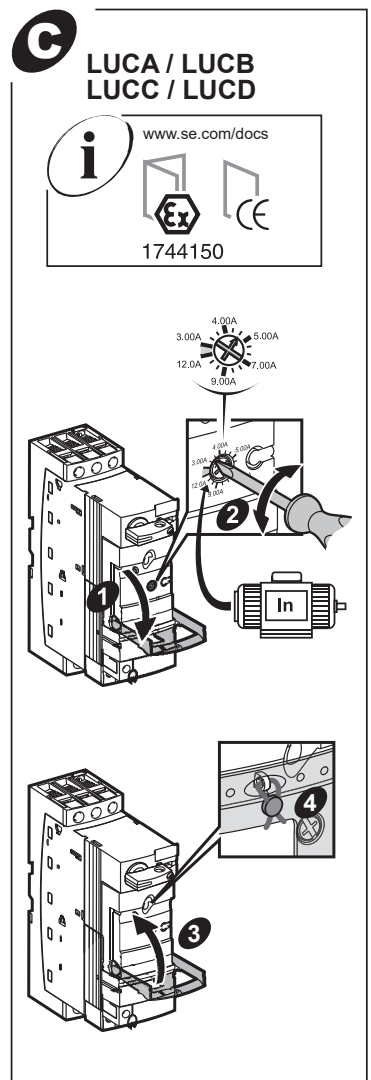
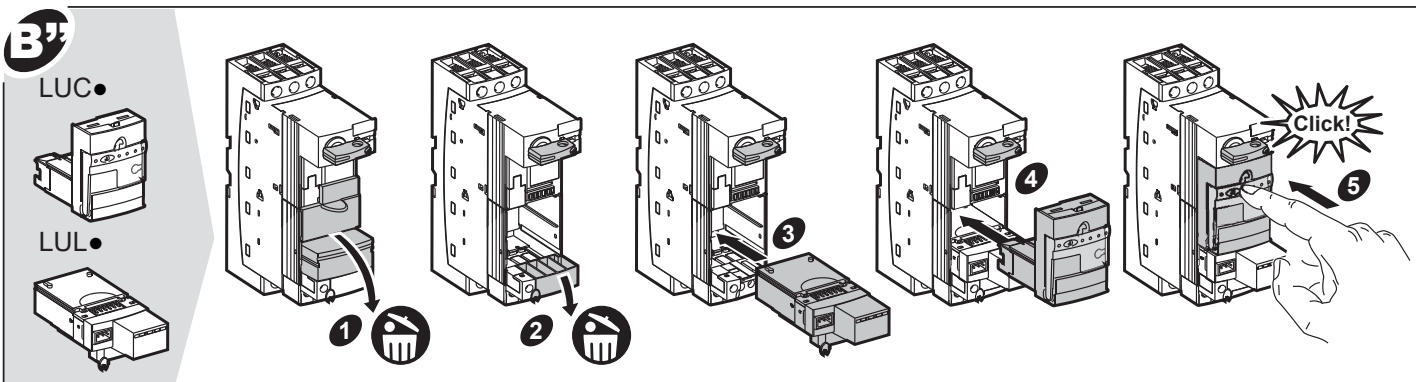
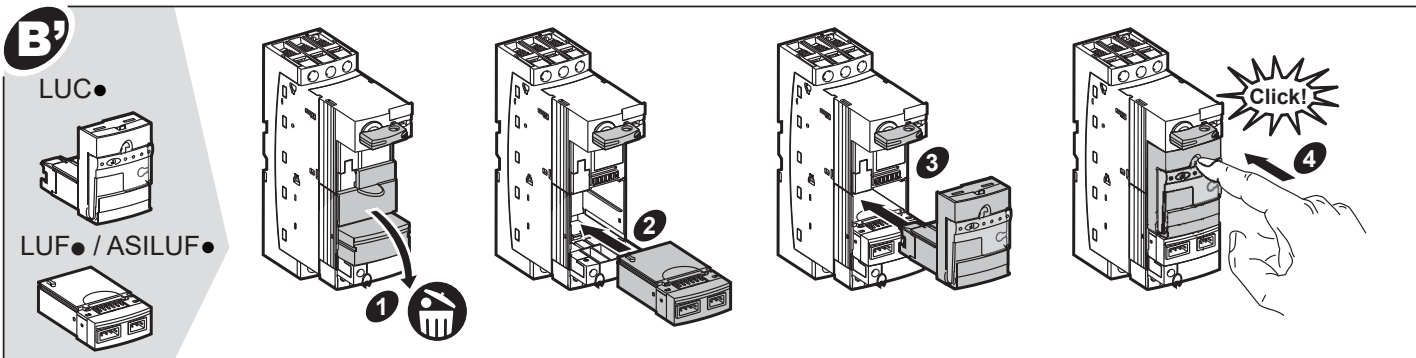
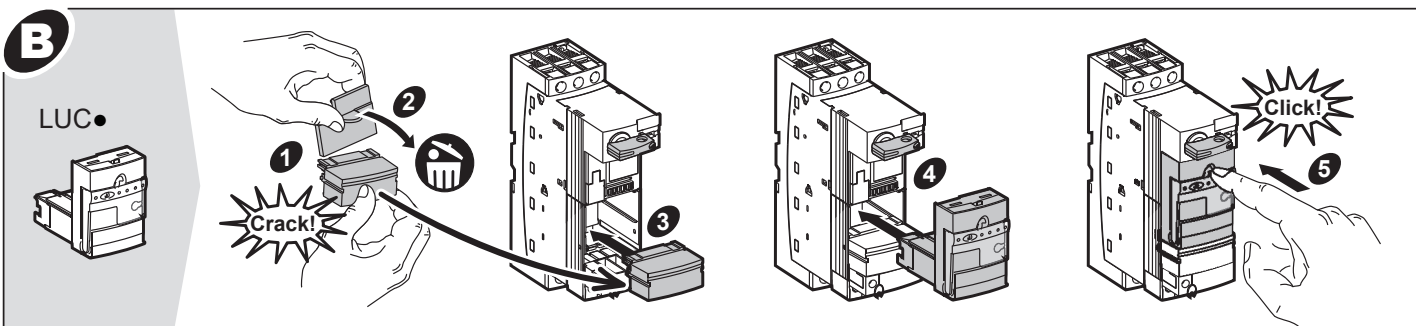
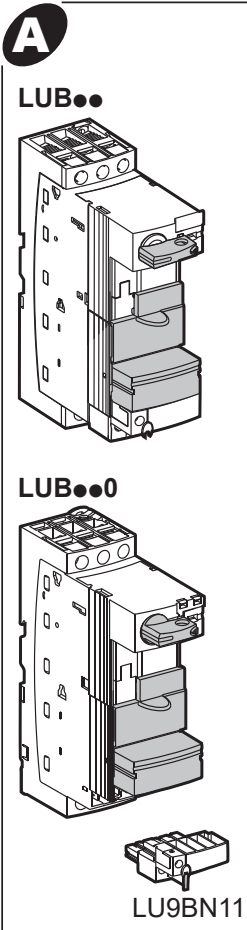
**PELIGRO DE DESCARGA ELÉCTRICA, EXPLOSIÓN O ARCO ELÉCTRICO**  
Desconecte todas las alimentaciones antes de manipular el producto. El incumplimiento de estas instrucciones podrá causar la muerte o lesiones serias.

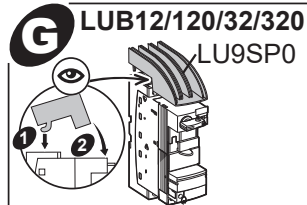
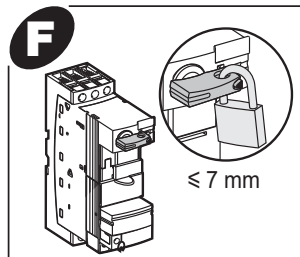
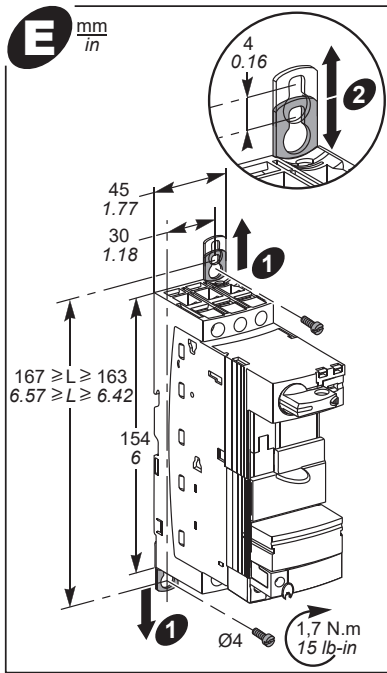
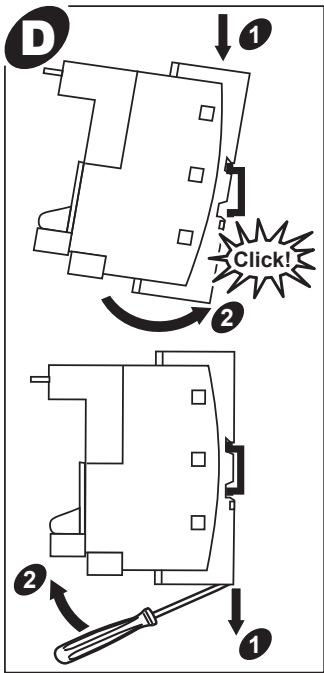
**RISCHIO DI SCARICA ELETTRICA, ESPLOSIONE O ARCO ELETTRICO**  
Scollegare l'apparecchio da tutti i circuiti di alimentazione prima di qualsiasi intervento. Il mancato rispetto di queste istruzioni provocherà morte o gravi infortuni.

**Опасность поражением электрическим током, опасность взрыва или вспышки дуги.**  
Перед обслуживанием или ремонтом убедитесь, что питание отключено. Несоблюдение этих инструкций приведет к смерти или серьезной травме.

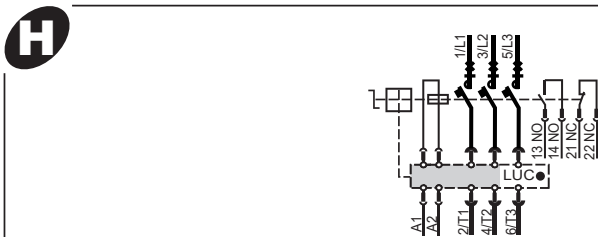
**电击、爆炸或电弧闪光危险**  
在此电力设备上进行操作时，请先断开所有电源。不遵循上述规定将可能导致人员伤亡。

W9 1629984 0131





Self protected combination motor controller when used with adapter LU9SP0 or GV1 G09.  
当组建自保护起动机 (UL5 08E类认证) 需要使用相间隔板 LU9SP0 或 GV1 G09.

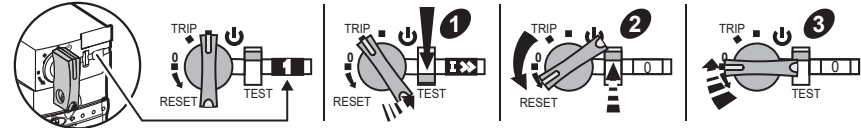


	1...6 mm <sup>2</sup> AWG 18...10	1...6 mm <sup>2</sup> AWG 18...10	2.5...10 mm <sup>2</sup> AWG 14...8	1.5...6 mm <sup>2</sup> AWG 16...10	1...10 mm <sup>2</sup> AWG 18...8	1...6 mm <sup>2</sup> AWG 18...10	10 mm 0.39 in.	Ø6 mm Ø0.24 in.	Ø4 mm Ø0.16 in.	2.5 N.m 22 lb-in.
	0.34...1.5 mm <sup>2</sup> AWG 22...16	0.75...1.5 mm <sup>2</sup> AWG 18...16	0.75...1.5 mm <sup>2</sup> AWG 18...16	0.75...1.5 mm <sup>2</sup> AWG 18...16	0.75...1.5 mm <sup>2</sup> AWG 18...16	0.75...1.5 mm <sup>2</sup> AWG 18...16	7 mm 0.28 in.	Ø5 mm Ø0.20 in.	Ø3 mm Ø0.12 in.	1.2 N.m 10.5 lb-in.
	LUB...0									

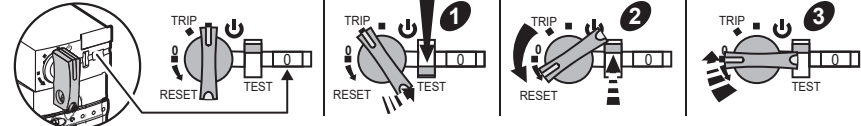
Combinations of ATS●01, LUALB1 and LUB● have a 100 kA SCCR at 460 V maximum.

- Do not remove LUF● /ASILUF● /LUL● modules if the product is in trip position.
- Ne pas retirer les modules LUF● /ASILUF● /LUL● si le produit est en position trip.
- Entfernen Sie keine Baugruppen vom Typ LUF● /ASILUF● /LUL●, wenn sich das Produkt in Auslöschungposition befindet.
- No retirar los módulos LUF● /ASILUF● /LUL● si el producto se encuentra en posición activada (trip)
- Non togliere i moduli LUF● /ASILUF● /LUL● se il prodotto è in posizione di sblocco.
- Запрещается снимать модули LUF● /ASILUF● /LUL●, если изделие находится в положении отпущения (trip).
- 设备处于脱扣位置时，切勿移动LUF/ASILUF/LUL模块

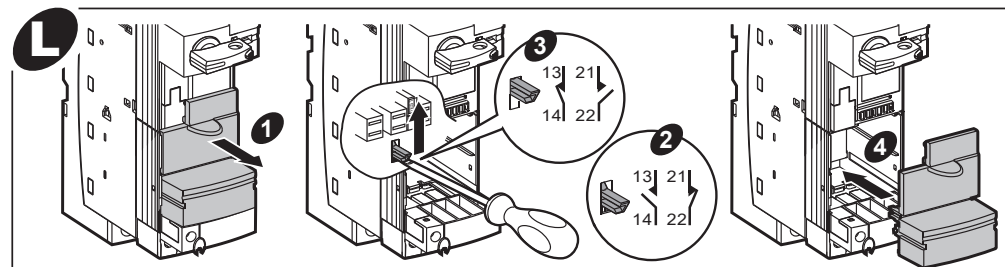
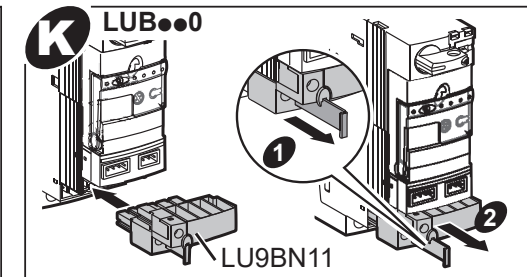
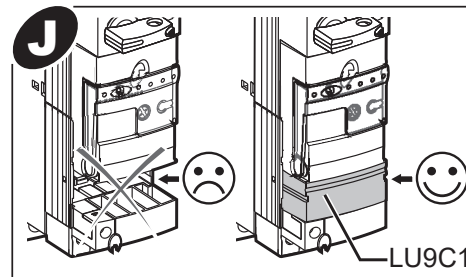
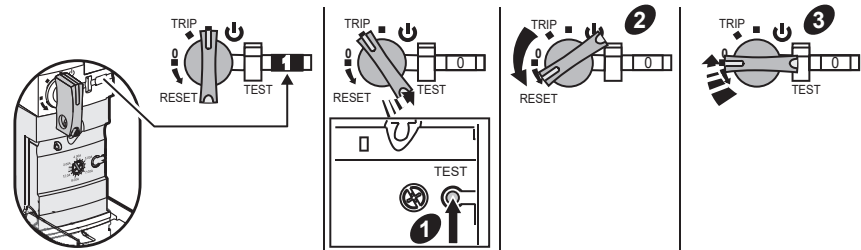
**I** Test trip magnetic fault / Test de déclenchement suite à une surintensité / Auslösungstest aufgrund von Überstrom / Test de disparo por sobreintensidad / Test di sblocco dopo sovracorrente / Проверить неисправность магнитного пускателя при отпущении  
测试磁故障脱扣



Test trip thermal overload fault / Test de déclenchement suite à une surcharge thermique / Auslösungstest aufgrund thermischen Überstroms / Test de disparo por sobrecarga térmica / Test di sblocco dopo sovraccarico termico / Проверить неисправность, связанную с тепловой перегрузкой  
测试热过载故障脱扣



Test trip thermal overload fault by energised LUCB, LUCC or LUCD / Test de déclenchement suite à une surcharge thermique par LUCB, LUCC ou LUCD alimenté / Auslösungstest aufgrund einer thermischen Überlast durch LUCB, LUCC oder LUCD, die mit Spannung versorgt werden / Test de disparo tras sobrecarga térmica por LUCB, LUCC o LUCD alimentado / Test di sblocco dopo sovraccarico termico tramite LUCB, LUCC o LUCD alimentato / Проверить неисправность, связанную с тепловой перегрузкой, с помощью устройств LUCB, LUCC или LUCD. 使用带电的LUCB、LUCC或LUCD测试热过载故障脱扣





# SCATTERGOOD & JOHNSON LTD

ELECTRICAL ENGINEERING & FLUID CONTROL DISTRIBUTORS

Est.1899

At Scattergood & Johnson Ltd, we pride ourselves on being a technical distributor to specialist industries.

Working with a range of quality product suppliers across a number of specialist markets, we are not your average 'box shifter' - we are your technical and supply chain partner.

We fully support every product we sell - for free! Our internal team and external sales engineers can answer any product or application question, no matter the complexity.

Backing up this technical ability is a range of 50,000+ products available from stock for nationwide next day delivery (same day if required!), or you can collect what you need from any of our trade counters around the UK.

Select your specialist interest below to learn more about how we can help.



Online, In Branch and On the Road - Scattergood & Johnson Ltd, there when you need us.

# [www.scatts.co.uk](http://www.scatts.co.uk)