



W916299950131

**⚠ ⚠ DANGER / DANGER / GEFAHR / PELIGRO / PERICOLO / ОПАСНОСТЬ / 危險**

**HAZARD OF ELECTRIC SHOCK, EXPLOSION, OR ARC FLASH**

Disconnect all power before servicing equipment.  
**Failure to follow these instructions will result in death or serious injury.**

**RISQUE D'ÉLECTROCUTION, D'EXPLOSION OU D'ECLAIR D'ARC ELECTRIQUE**

Coupez toutes les alimentations avant de travailler sur cet appareil.  
**Si ces directives ne sont pas respectées, cela entraînera la mort ou des blessures graves.**

**GEFAHR VON ELEKTRISCHEM SCHLAG, EXPLOSION ODER LICHTBOGEN**

Vor dem Arbeiten am Gerät alle Spannungsversorgungen abschalten.  
**Die Nichtbeachtung dieser Anweisungen führt zu Tod oder schweren Verletzungen.**

**PELIGRO DE DESCARGA ELÉCTRICA, EXPLOSIÓN O ARCO ELECTRICO**

Desconecte todas las alimentaciones antes de manipular el producto.  
**El incumplimiento de estas instrucciones podrá causar la muerte o lesiones serias.**

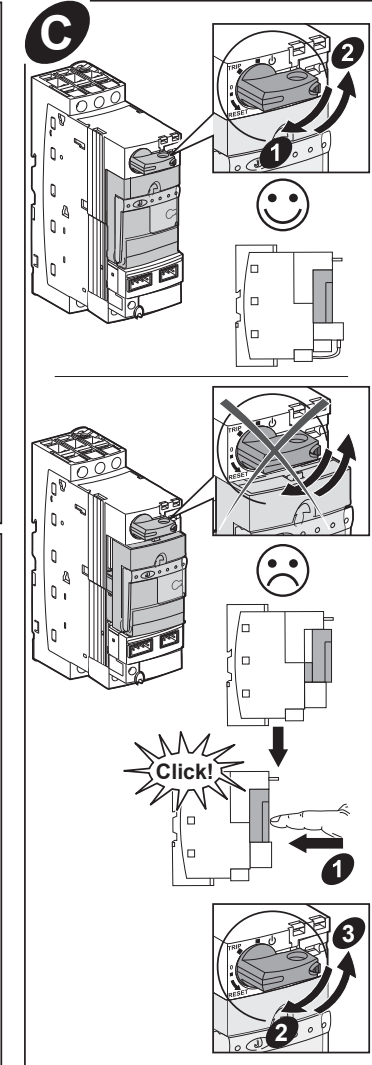
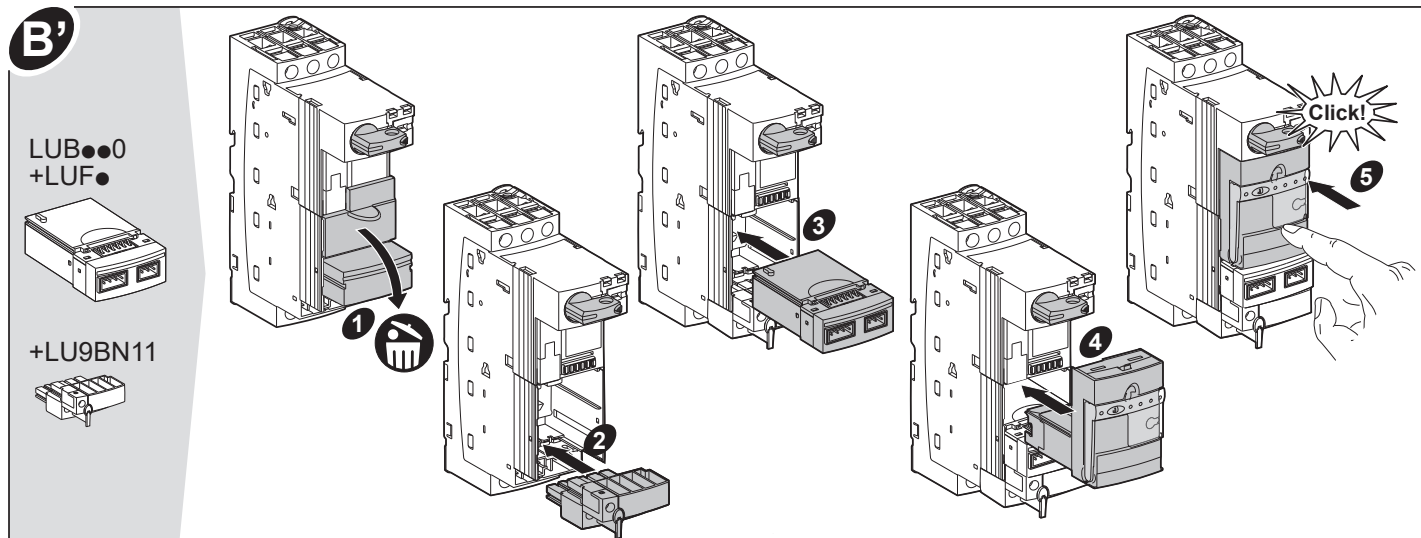
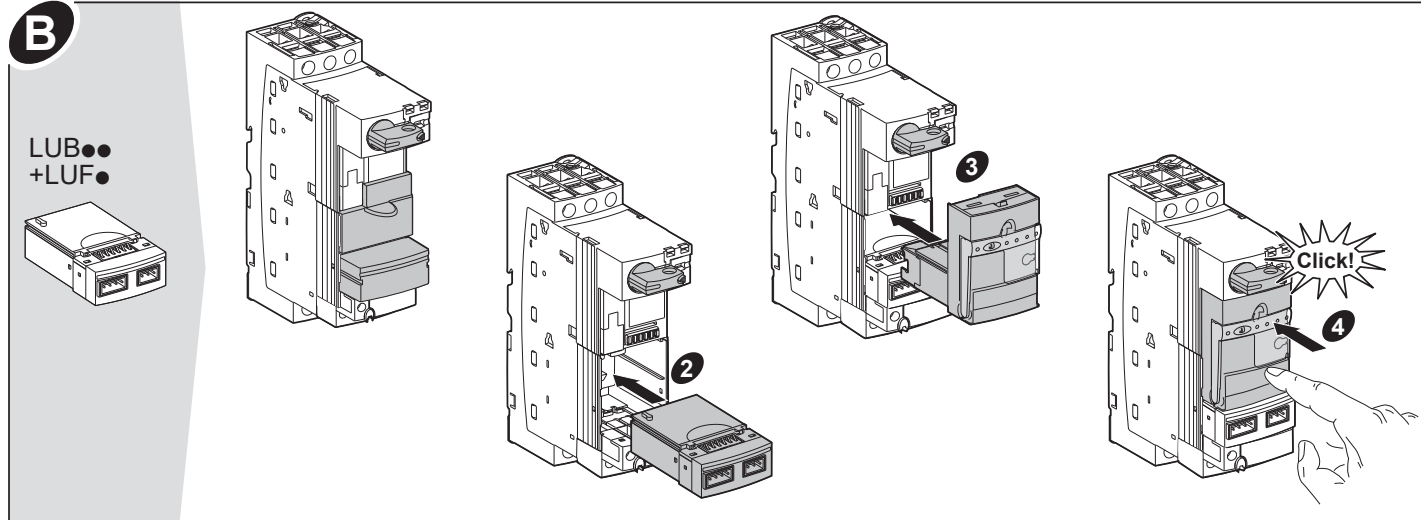
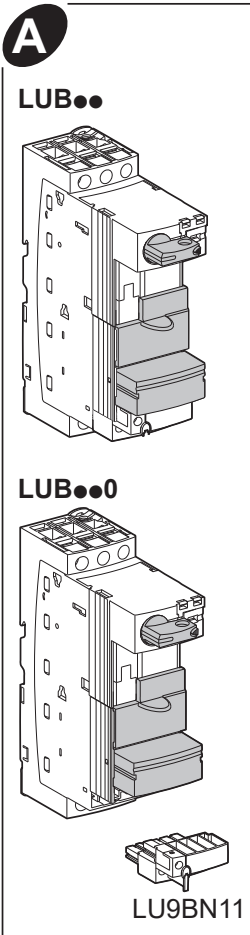
**RISCHIO DI SCARICA ELETTRICA, ESPLOSIONE O ARCO ELETTRICO**

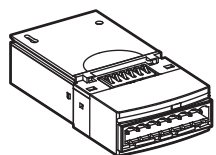
Scollegare l'apparecchio da tutti i circuiti di alimentazione prima di qualsiasi intervento.  
**Il mancato rispetto di queste istruzioni provocherà morte o gravi infortuni.**

**Опасность поражением электрическим током, опасность взрыва или вспышки дуги.**

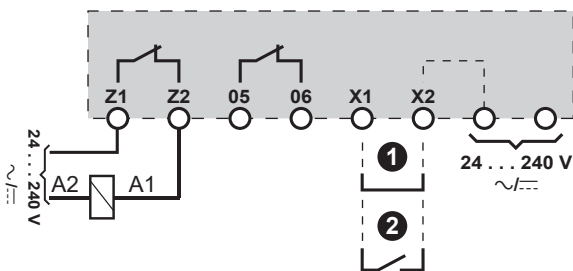
Перед обслуживанием или ремонтом убедитесь, что питание отключено.  
**Несоблюдение этих инструкций приведет к смерти или серьезной травме.**

电击、爆炸或电弧闪光危险  
在此电力设备上进行操作时，请先断开所有电源  
不遵循上述规定将可能导致人员伤亡。

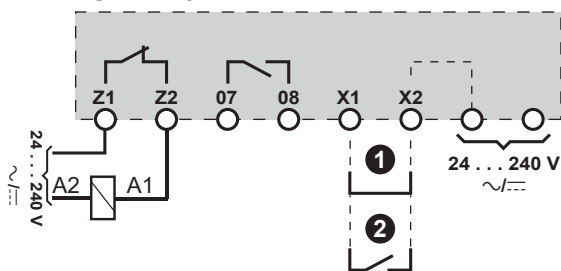




LUFDA01



LUFDA10



Z1-Z2:

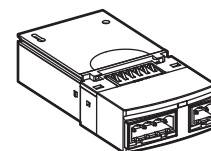
Contact to connect in series to terminal A1  
 Contact à câbler en série avec la borne A1  
 Kontakt für Reihenschaltung auf Klemme A1  
 Contacto que conectar en serie al borne A1  
 Contatto da collegare in serie al morsetto A1  
 Последовательно соединяемые контакты к контакту A1  
 触点串联接到端子A1处

X1-X2 ①

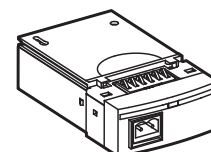
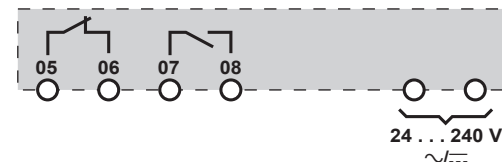
For automatic reset  
 Pour réarmement automatique  
 Für automatische Rückstellung  
 Para rearme automático  
 Per il reset automatico  
 Для автоматического сброса  
 用于自动复位

X1-X2 ②

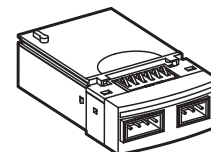
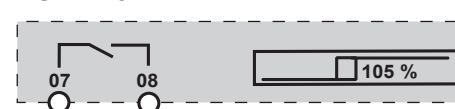
For manual reset  
 Pour réarmement manuel  
 Für manuelle Rückstellung  
 Para rearme manual  
 Per il reset manuale  
 Для сброса вручную  
 用于手动复位



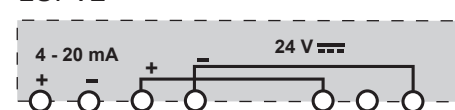
LUFDH11



LUFW10



LUFV2



**PLEASE NOTE**

■ Reset the LUFDA●● when switching on to initialize the position of contacts 05-06 or 07-08.  
 ■ Automatic or remote reset is only possible 2 minutes after the module has detected the overload. When reset becomes possible, the LED indicating the fault flashes.

**REMARQUE IMPORTANTE**

■ Réarmez le LUFDA●● lors de la mise en service pour initialiser la position des contacts 05-06 ou 07-08.  
 ■ Le réarmement automatique ou à distance n'est possible que 2 minutes après la détection de la surcharge par le module. Quand le réarmement devient possible, la LED signalant le défaut clignote.

**BITTE BEACHTEN**

■ Führen Sie beim Einschalten eine Rückstellung des LUFDA●● durch, um die Position der Kontakte 05-06 oder 07-08 zu initialisieren.  
 ■ Automatische oder dezentrale Rückstellung ist nur innerhalb von 2 Minuten nach dem Erkennen der Überlast durch das Modul möglich. Wenn eine Rückstellung nicht mehr möglich ist, blinkt die Fehler-LED.

**TENGA EN CUENTA**

■ Restablezca el dispositivo LUFDA●● después de encenderlo para inicializar la posición de los contactos del 05 al 06 o del 07 al 08.  
 ■ El restablecimiento automático o remoto solo es posible dos minutos después de que el módulo haya detectado la sobrecarga. Cuando se pueda llevar a cabo el restablecimiento, el LED que indica el error parpadeará.

**NOTA**

■ Azzerare LUFDA●● quando si esegue la commutazione per inizializzare la posizione dei contatti 05-06 o 07-08.  
 ■ L'azzeramento automatico o in remoto è possibile solo dopo 2 minuti che è stato rilevato il modulo. Quando l'azzeramento diventa possibile, il LED segnala l'errore lampeggiando.

**ОБРАТИТЕ ВНИМАНИЕ**

■ Выполняйте сброс LUFDA●● при включении для инициализации положения контактов 05-06 или 07-08.  
 ■ Автоматический или дистанционный сброс возможен только через 2 минуты после определения перегрузки модулем. Когда станет возможным выполнить сброс, светодиодный индикатор отказа начнет мигать.

**请注意**

■ 当启用以初始化触点 05-06 或 07-08 的位置时重置 LUFDA●●。  
 ■ 仅在模块检测到过载的 2 分钟后才可以进行自动或远程重置。可以重置后，指示故障的 LED 会闪烁。

	mm <sup>2</sup> AWG	mm <sup>2</sup> AWG	mm <sup>2</sup> AWG	mm <sup>2</sup> AWG	mm <sup>2</sup> AWG	mm in	mm in	N.m lb-in	mm in
LUFW10 LUFDH11 LUFDA01 LUFDA10	0,25...1,5 24...16	0,2...1,5 24...16	0,2...1 24...18	0,2...1,5 24...16	0,2...1 24...18	7 0.28	Ø 3,5 Ø 0.14	0,5...0,6 4.42...5.3	Ø 3 Ø 0.12
LUFV2	0,25...0,5 24...20	0,14...1 26...18	0,14...0,75 26...19	0,14...1 26...18	0,14...0,5 26...20	7 0.28	Ø 2,5 Ø 0.1	0,22...0,25 1.95...2.21	Ø 2 Ø 0.08



# SCATTERGOOD & JOHNSON LTD

ELECTRICAL ENGINEERING & FLUID CONTROL DISTRIBUTORS

Est.1899

At Scattergood & Johnson Ltd, we pride ourselves on being a technical distributor to specialist industries.

Working with a range of quality product suppliers across a number of specialist markets, we are not your average 'box shifter' - we are your technical and supply chain partner.

We fully support every product we sell - for free! Our internal team and external sales engineers can answer any product or application question, no matter the complexity.

Backing up this technical ability is a range of 50,000+ products available from stock for nationwide next day delivery (same day if required!), or you can collect what you need from any of our trade counters around the UK.

Select your specialist interest below to learn more about how we can help.



Online, In Branch and On the Road - Scattergood & Johnson Ltd, there when you need us.

# [www.scatts.co.uk](http://www.scatts.co.uk)