

Sicherheitshinweise

- Vor der Inbetriebnahme die Betriebsanleitung lesen.
- Anschluss, Montage und Einstellung nur durch Fachpersonal.
- Gerät bei Inbetriebnahme vor Feuchte und Verunreinigung schützen.
- Kein Sicherheitsbauteil gemäß EU-Maschinenrichtlinie.

Bestimmungsgemäße Verwendung

Die Sensoren UC4 sind Ultraschallsensoren und werden zum berührungslosen Erfassen von Sachen, Tieren und Personen eingesetzt.

Hinweise

- Für eine korrekte Funktion der Teach-in-Taste, die Teach-in-Taste mittig und im rechten Winkel drücken.
- Unterhalb der Betriebsreichweite des Ultraschallsensors UC4 ist keine Entfernungsmessung möglich.
- Im Betrieb mit der Filtereinstellung F00 (einstellbar über SOPAS und IO-Link) können bei EMV-Störeinflüssen systembedingt nachfolgende Störzeiten von bis zu einer Ausgabzeit auftreten. Der Sensor ist danach wieder voll funktionsfähig.
- Im Normalbetrieb signalisiert eine orange leuchtende LED, dass der Schaltausgang aktiv ist (Sensoren mit Schaltausgang) bzw. dass sich ein Objekt im Bereich der Skalierung befindet (Sensoren mit Analogausgang).
- Die UC4 Sensoren verfügen z.T. über eine interne Temperaturkompensation. Aufgrund der Eigenerwärmung des Sensors erreicht die Temperaturkompensation nach ca. 1 min Betriebszeit ihren optimalen Arbeitspunkt. Werkseitig ist die Temperaturkompensation auf Standard-Montagebedingungen mit Aluminium-Haltewinkel und Befestigungsmuttern kalibriert. Sie wird automatisch und optimal auf die individuelle Einbausituation kalibriert, wenn sich der Sensor im kalten Zustand befindet und der Schaltausgang für ca. 30 min inaktiv ist oder der Analogausgang für ca. 30 min einen konstanten Wert zwischen 11 und 13 mA oder 4,4 und 5,6 V ausgibt. Ändert sich während dieser 30 min der Messwert, wird die im Hintergrund laufende Kalibrierung abgebrochen. Die Standardparameter oder die zuletzt kalibrierten Parameter werden beibehalten. Diese Funktion ist sehr hilfreich, wenn die Einbausituation stark von den Standard-Montagebedingungen abweicht (z. B. bei thermisch isolierter Montage) und eine sehr hohe Genauigkeit benötigt wird.
- Die UC4-1334A und UC4-13x4B Sensoren sind IO-Link-fähig gemäß Spezifikation V1.1. Die Beschreibung der IO-Link-Funktionalität und die aktuelle IODD für diese Sensoren erhalten Sie unter www.sick.com/UC4.

Montageabstände

Möchten Sie mehrere Ultraschallsensoren betreiben, sind folgende Montageabstände einzuhalten.

	Parallel	Gegenüberliegend
UC4	> 250 mm	> 1300 mm

Inbetriebnahme

Handlungsanweisungen siehe:

- Ablaufdiagramm D für Sensoren mit Schaltausgang
- Ablaufdiagramm E für Sensoren mit Analogausgang

Sensoren mit Schaltausgang

Für Sensoren mit Schaltausgang gibt es drei Betriebsmodi.

- **Schaltpunkt (+8 %) einlernen:**
Der Schaltausgang ist aktiv, wenn sich das Objekt entweder unterhalb des eingelernten Schaltpunktes oder unterhalb des eingelernten Schaltpunktes + 8 % befindet.
- **Schaltfenster einlernen:**
Der Schaltausgang ist aktiv, wenn sich das Objekt innerhalb des eingelernten Fensters befindet.
- **Hintergrund einlernen:**
Der Schaltausgang ist inaktiv, wenn sich das Objekt unterhalb des eingelernten Reflektors - 8 % oder oberhalb des eingelernten Reflektors + 8 % befindet.

Sensoren mit Analogausgang

- **Skalierung einlernen E.**
- **Skalierung einlernen (4 mA ... 20 mA bzw. 0 V ... 10 V):**
Wird zuerst die sensorferne Skalierungsgrenze und danach die sensornahe Skalierungsgrenze eingelernt, werden die Skalierungsgrenzen intern getauscht. Wird eine Skalierung kleiner als 1 mm oder kleiner als die minimale Betriebsreichweite eingelernt, blinken beide LEDs für 3 s gleichzeitig schnell als Fehleranzeige. Die alten Skalierungsgrenzen bleiben erhalten.

Weitere Einstellungen für alle Sensoren

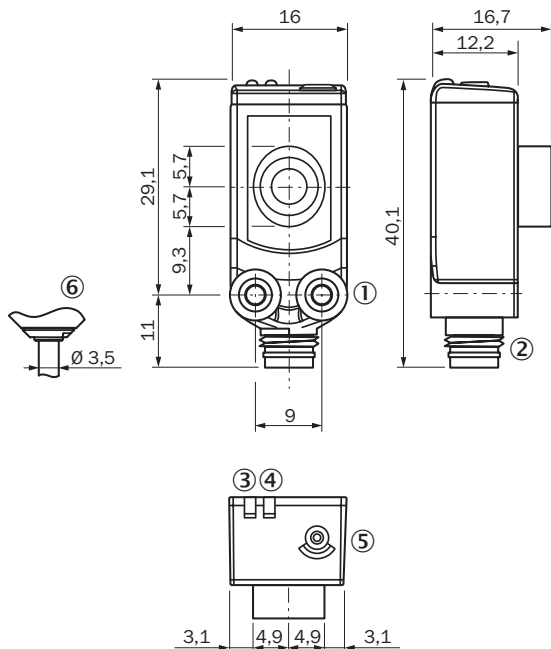
- Teach-in-Taste deaktivieren / aktivieren
- Auf Werkseinstellung zurücksetzen.

Siehe Ablaufdiagramm D für Sensoren mit Schaltausgang. Siehe Ablaufdiagramm E für Sensoren mit Analogausgang.

Wartung

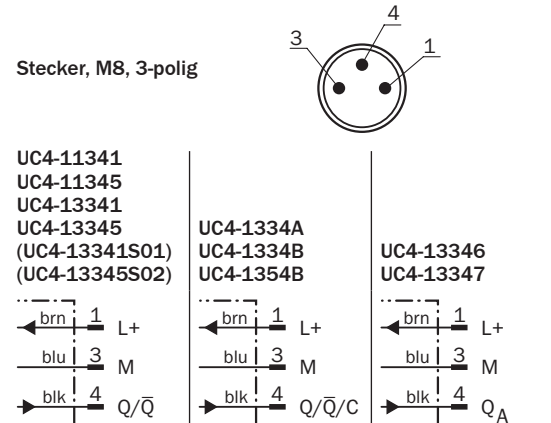
SICK-Sensoren sind wartungsfrei. Wir empfehlen, in regelmäßigen Abständen
– die Grenzflächen vorsichtig mit Wasser zu reinigen,
– Verschraubungen und Steckverbindungen zu prüfen.

A Abmessungen



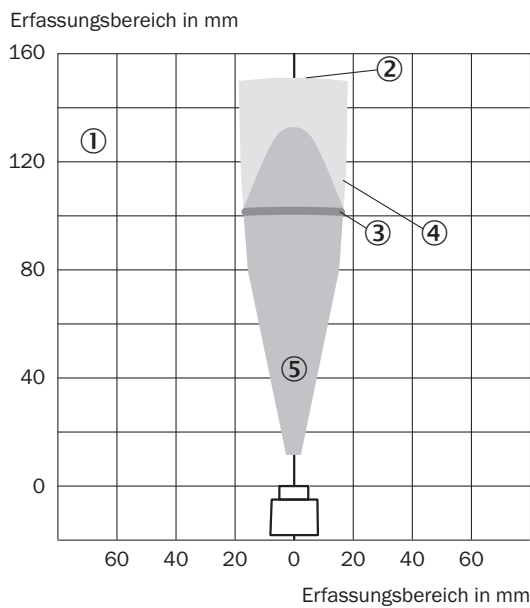
- ① Befestigungsgewinde M3
- ② Anschluss
- ③ LED Statusanzeige Schaltausgang / Analogausgang (orange)
- ④ LED Statusanzeige Versorgungsspannung aktiv (grün)
- ⑤ Teach-in-Taste
- ⑥ Variante mit 300 mm Anschlussleitung und Stecker, M8, 3-polig

B Elektrischer Anschluss

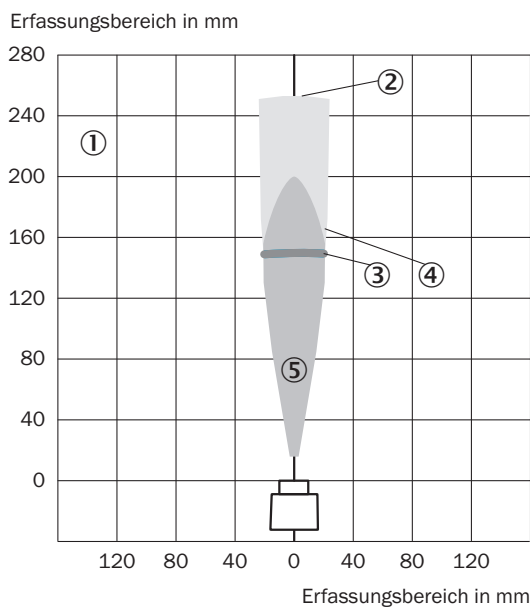


C Erfassungsbereich

UC4-11xxx

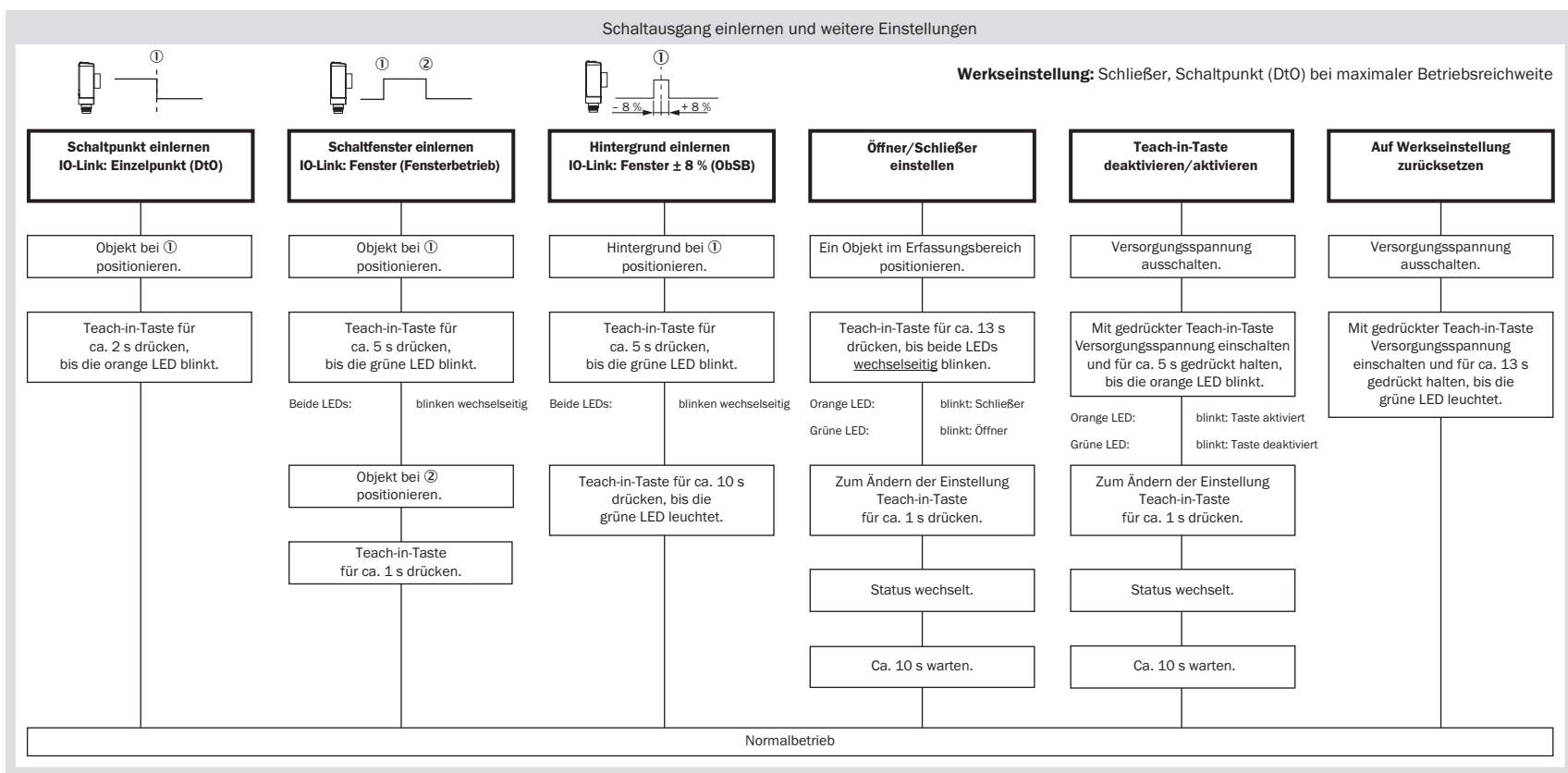


UC4-13xxx

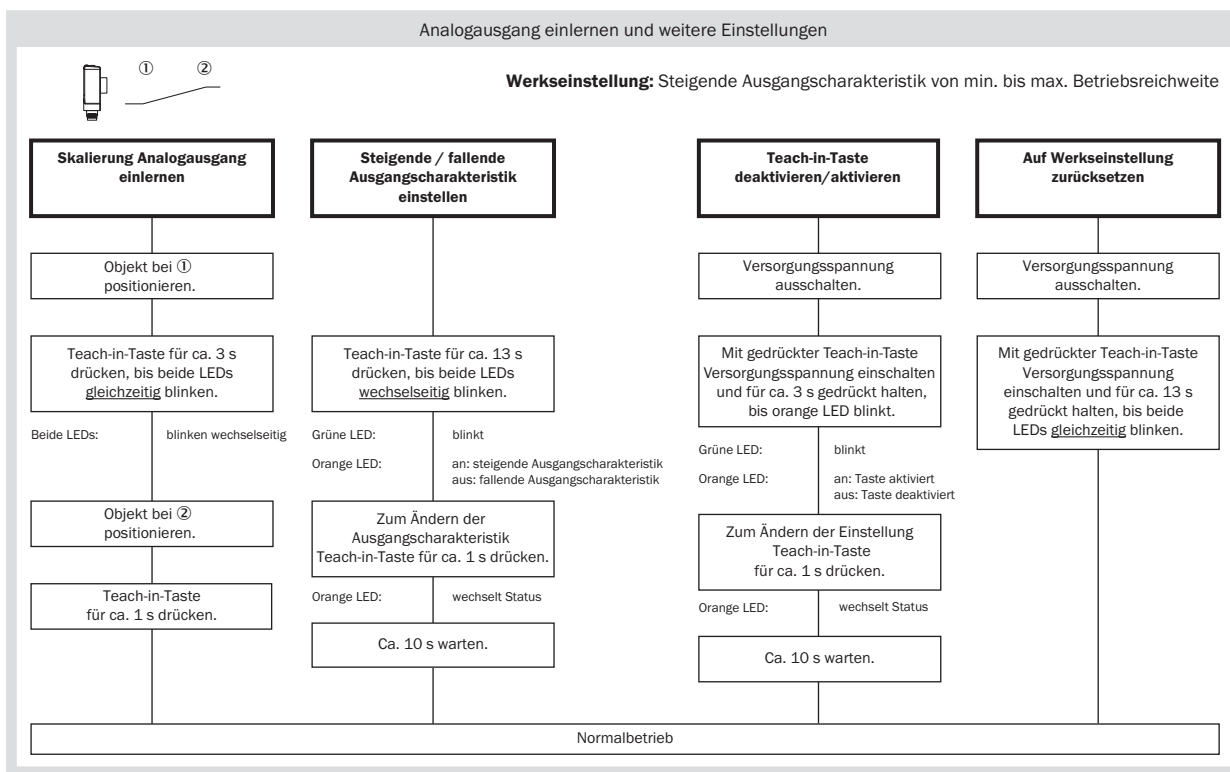


- ① Erfassungsbereich abhängig von Reflexionseigenschaften, Größe und Ausrichtung des Objekts
- ② Grenzreichweite
- ③ Betriebsreichweite
- ④ Beispielobjekt: Ausgerichtete Platte 100 mm x 100 mm
- ⑤ Beispielobjekt: Rundstab mit Durchmesser von 10 mm

D Sensoren mit Schaltausgang



E Sensoren mit Analogausgang



F Technische Daten

DE	UC4-11341	UC4-11345	UC4-13341	UC4-13345	UC4-13341S01	UC4-13345S02	UC4-1334A/ UC4-1334B	UC4-1354B	UC4-13346	UC4-13347
Betriebsreichweite ¹⁾	13 mm ... 100 mm		13 mm ... 150 mm		13 mm ... 150 mm		13 mm ... 150 mm		20 ... 150 mm	
Grenzreichweite	150 mm		250 mm		250 mm		250 mm		250 mm	
Ultraschallfrequenz (typisch)	380 kHz		380 kHz		380 kHz		380 kHz		380 kHz	
Hysterese	2 mm		2 mm		2 mm		2 mm		2 mm	
Auflösung	≥ 0,1 mm		≥ 0,1 mm		≥ 0,1 mm		≥ 0,1 mm		≥ 0,1 mm	
Reproduzierbarkeit	± 0,15 % bezogen auf den aktuellen Messwert		± 0,15 % bezogen auf den aktuellen Messwert		± 0,15 % bezogen auf den aktuellen Messwert		± 0,15 % bezogen auf den aktuellen Messwert		± 0,15 % bezogen auf den aktuellen Messwert	
Genauigkeit	≤ 0,17 %/K		± 1 % bezogen auf den aktuellen Messwert		≤ 0,17 %/K		± 1 % bezogen auf den aktuellen Messwert		± 1 % bezogen auf den aktuellen Messwert	
Versorgungsspannung U _v ²⁾	DC 15 ... 30 V		DC 15 ... 30 V		DC 15 ... 30 V		DC 15 ... 30 V		DC 15 ... 30 V	
Leistungsaufnahme (ohne Last)	≤ 0,75 W		≤ 0,75 W		≤ 0,9 W		≤ 0,75 W		≤ 0,75 W	
Gehäusematerial	ABS-Kunststoff; Ultraschallwandler: Polyurethanschaum, Epoxydharz mit Glasanteilen									
Schutzart nach EN 60529	IP 67		IP 67			IP 67		IP 67		IP 67
Schutzklasse	III		III			III		III		III
Anschlussart	Stecker, M8, 3-polig		Stecker, M8, 3-polig			Stecker, M8, 3-polig		Stecker, M8, 3-polig		Anschlussleitung (ca. 100 mm, PVC), Stecker, M8, 3-polig
Umgebungstemperatur ³⁾	Betrieb: -25 °C ... +70 °C; Lager: -40 °C ... +85 °C									
Gewicht	10 g		10 g			10 g		10 g		10 g
Analogausgang	nicht verfügbar		nicht verfügbar			nicht verfügbar		nicht verfügbar		4 mA ... 20 mA; RL ≤ 500 Ω 0 V ... 10 V; RL ≥ 100 kΩ
Schaltausgang	1 x PNP (200 mA) ^{4),5)}		1 x NPN (200 mA) ^{4),5)}		1 x PNP (200 mA) ^{4),5)} 1 x NPN (200 mA) ^{4),5)}		1 x PNP (200 mA) ^{4),5)} 1 x NPN (200 mA) ^{4),5)}		Gegentakt: PNP / NPN (100 mA); IO-Link V1.1 ^{4),6),7)} nicht verfügbar	
Ausgabezeit	8 ms		8 ms			8 ms		8 ms		8 ms
Schaltfrequenz	30 Hz		30 Hz			100 Hz		30 Hz		–
Ansprechzeit	24 ms		24 ms			10 ms		24 ms		24 ms ⁸⁾
Initialisierungszeit	< 300 ms		< 300 ms			< 300 ms		< 300 ms		< 300 ms
Temperaturkompensation	Nein		Ja			Nein		Ja		Ja

¹⁾ Einlernen ab 21 mm
²⁾ Grenzwerte, verpolischer Betrieb in kurzschlussgeschütztem Netz max. 8 A
³⁾ Bei Betriebstemperaturen > 50 °C, ist der UC4 mit der Rückseite flächig an eine Halterung zu montieren.
⁴⁾ Ausgang Q kurzschlussgeschützt
⁵⁾ PNP: HIGH = U_v - (2 V); LOW = 0 V / NPN: HIGH ≤ 2 V; LOW = U_v
⁶⁾ Gegentakt PNP / NPN: HIGH = U_v - (< 3 V); LOW = < 3 V
⁷⁾ UC4-1334B: "Erweiterte Funktionsklassen nach IO-Link 1.1 Spezifikation"
⁸⁾ Die nachgelagerte Glättung des Analogsignals kann die Ansprechzeit applikationsbedingt um bis zu 200 % verlängern



Safety notes

- Read the operating instructions before commissioning.
- Connection, mounting, and configuration may only be performed by trained specialists.
- When commissioning, protect the device from moisture and contamination.
- Not a safety component in accordance with the EU Machinery Directive.

Intended use

UC4 sensors are ultrasonic sensors for non-contact detection of objects, animals, and persons.

Notes

- To ensure the teach-in button functions correctly, press the teach-in button in the center at a right angle.
- Distance measurement is not possible below the operating range of the UC4 ultrasonic sensor.
- During operation with the filter setting F00 (can be set via SOPAS and IO-Link), EMC interference can cause system-inherent subsequent disruption times of up to one output time. After this the sensor returns to full working order.
- During normal operation, an orange LED lights up to signal that the switching output is active (for sensors with a switching output) or that an object is in the scaling area (for sensors with an analog output).
- Some UC4 sensors have an internal temperature compensation function. Due to the sensor heating up, the temperature compensation function will reach its optimal working point after approximately one minute. Temperature compensation is calibrated for standard mounting conditions, using an aluminum mounting bracket and mounting screws, at the factory. It is automatically and optimally calibrated to the individual installation situation when the sensor is cold and the switching output has been deactivated for approx. 30 minutes, or the analog output has been outputting a constant value of between 11 and 13 mA or 4.4, and 5.6 V for approx. 30 minutes. If the measured value changes over the course of these 30 minutes, the calibration process running in the background is aborted. The standard parameters or the parameters last calibrated are retained. This function is very helpful when the installation situation differs greatly from the standard mounting conditions (e.g., in the case of thermally insulated mounting) and a very high level of accuracy is required.
- The UC4-1334A and UC4-13x4B sensors are IO-Link-capable in accordance with the V1.1 specification. A description of IO-Link functions and the latest IODD for these sensors are available at www.sick.com/UC4.

Mounting distances

If you want to operate several ultrasonic sensors, you must comply with the following mounting distances.

	Parallel	Opposite
UC4	> 250 mm	> 1,300 mm

Commissioning

For instructions, see:

- Process diagram D for sensors with switching outputs
- Process diagram E for sensors with analog outputs

Sensors with switching outputs

There are three operating modes for sensors with switching outputs.

- **Teach in switching point (+8%):**
The switching output is active when the object is located either below the taught-in switching point or below the taught-in switching point +8%.
- **Teach in switching window:**
The switching output is active when the object is located inside the taught-in window.
- **Teach in background:**
The switching output is inactive when the object is located either below the taught-in reflector -8% or above the taught-in reflector +8%.

Sensors with analog outputs

See process diagram E.

- **Teach in scaling (4 mA ... 20 mA or 0 V ... 10 V):**
If the distant sensor scaling limit is taught-in first, followed by the close sensor scaling limit, then the scaling limits are replaced internally.
- If scaling less than 1 mm or less than the minimum operating range is taught in, then both LEDs flash rapidly together for 3 seconds as an error indication. The old scaling limits are retained.

Further settings for all sensors

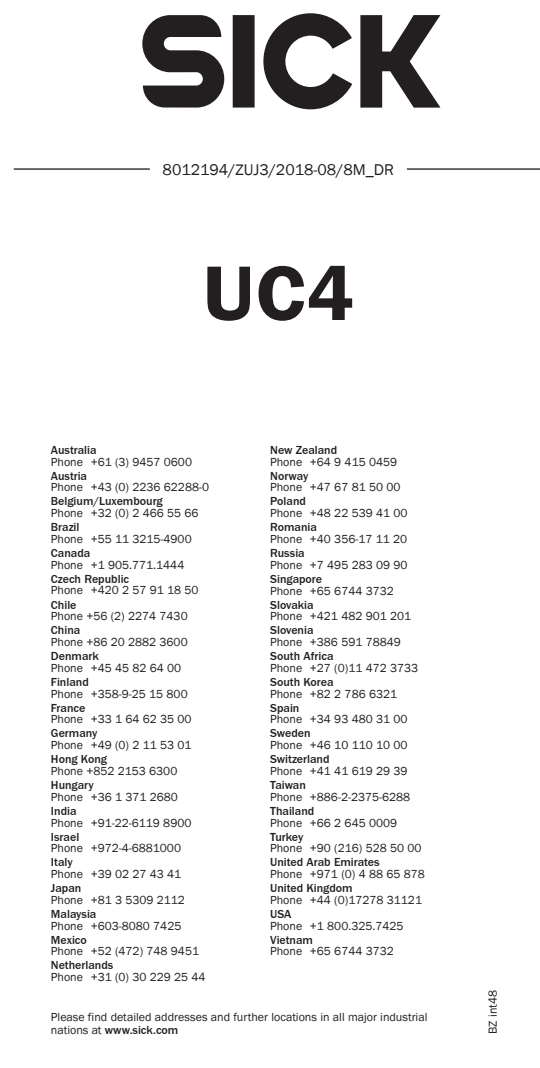
- Deactivate/Activate teach-in button
- Reset to factory settings.

See process diagram D for sensors with switching outputs. See process diagram E for sensors with analog outputs.

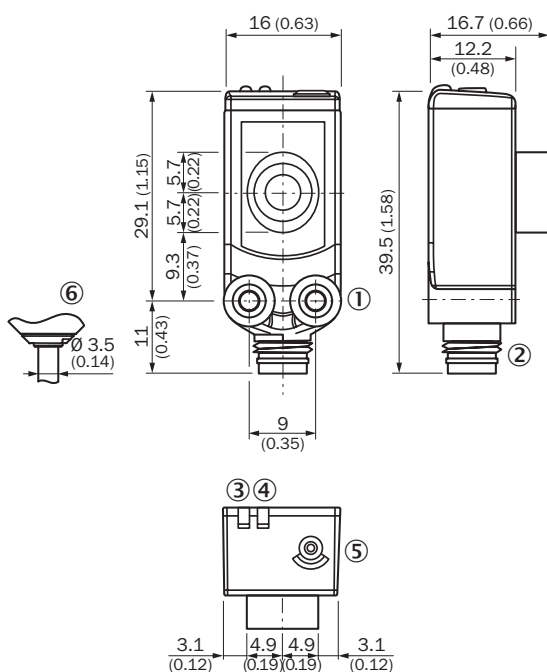
Maintenance

SICK sensors are maintenance-free. We do, however, recommend that the following activities are undertaken regularly:

- Clean the external surfaces carefully with water
- Check screw connections and plug connectors.

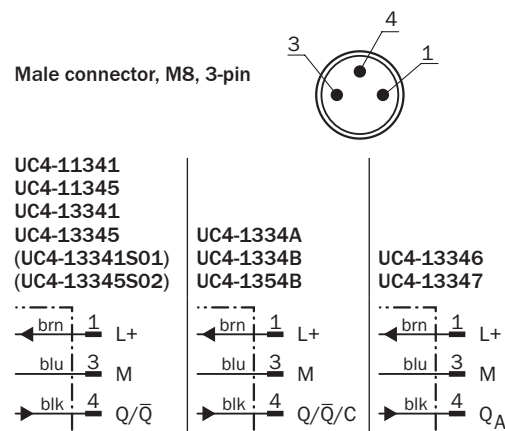


A Dimensions



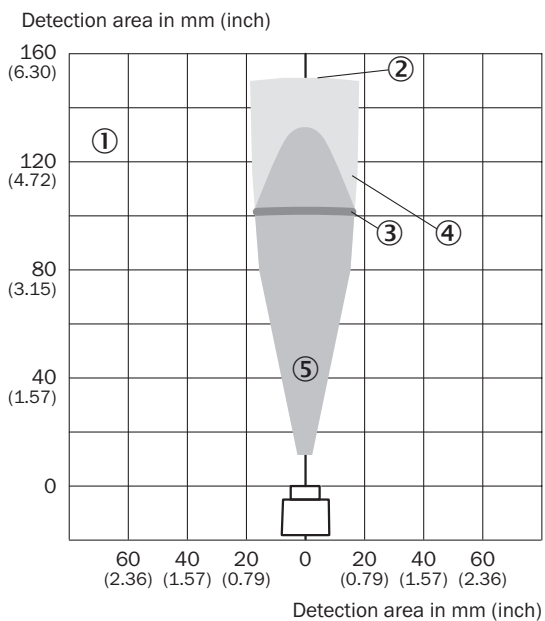
- ① Threaded mounting hole M3
- ② Connection
- ③ LED status indicator switching output/ analog output (orange)
- ④ LED status indicator supply voltage active (green)
- ⑤ Teach-in button
- ⑥ Variant with 300 mm connecting cable and M8 male connector, 3-pin

B Electrical connection

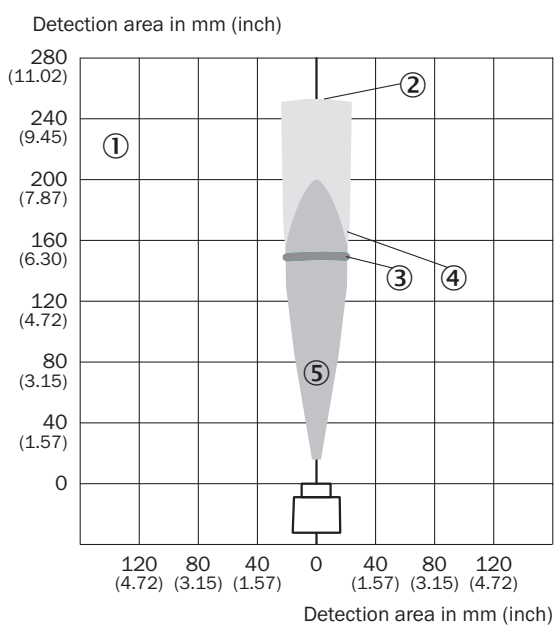


C Detection area

UC4-11xxx

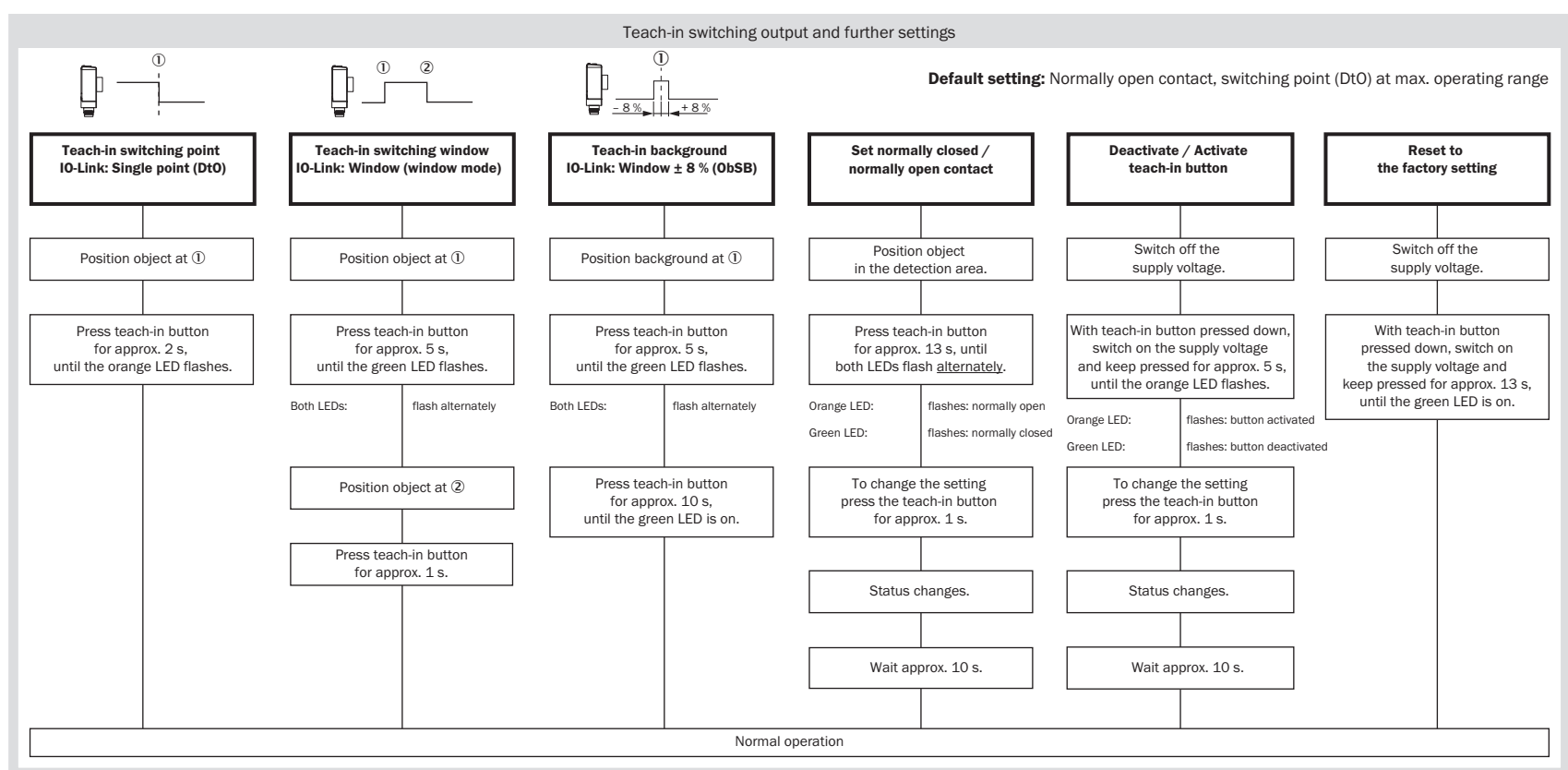


UC4-13xxx

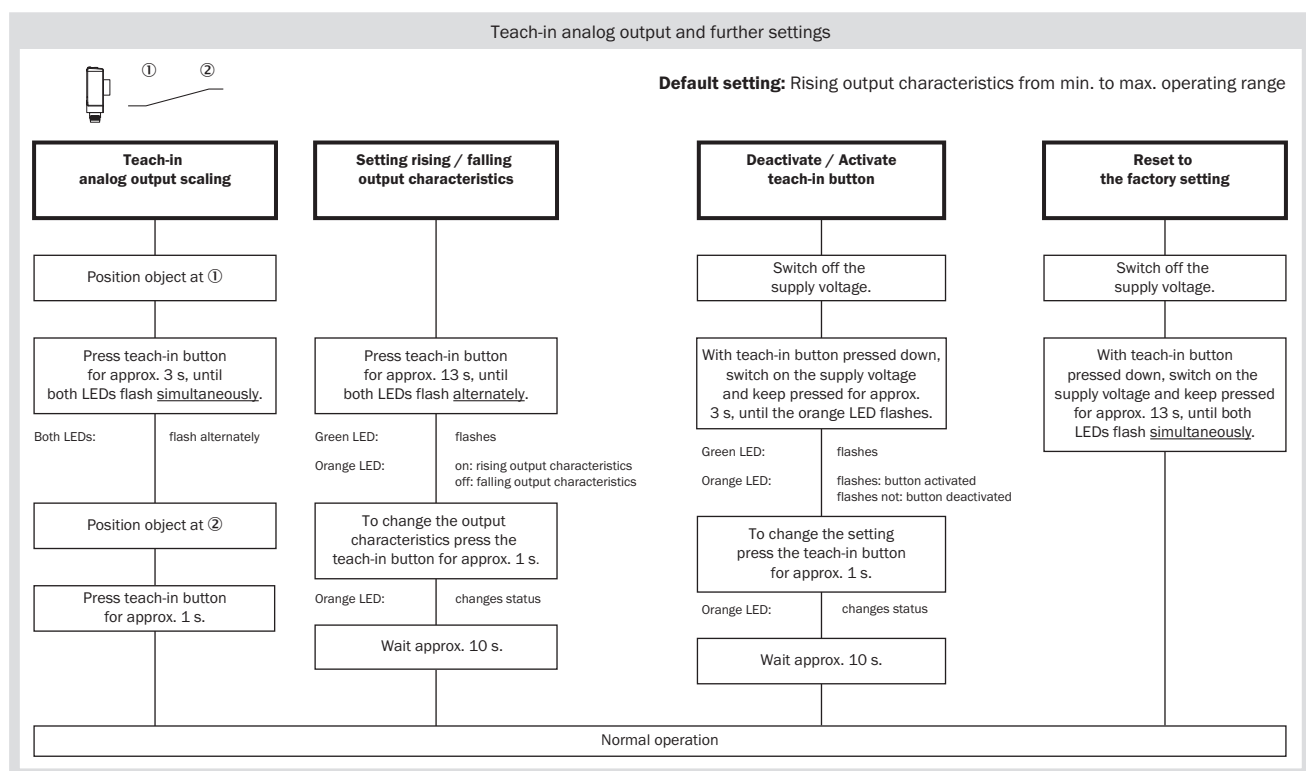


- ① Detection area depending on reflexion properties, size and alignment of the object
- ② Limiting range
- ③ Operating range
- ④ Example object: Aligned plate 100 mm x 100 mm
- ⑤ Example object: Pipe with diameter 10 mm

D Sensors with switching output



E Sensors with analog output



F Technical data

EN	UC4-11341	UC4-11345	UC4-13341	UC4-13345	UC4-13341S01	UC4-13345S02	UC4-1334A/UC4-1334B	UC4-1354B	UC4-13346	UC4-13347
Operating range ¹⁾	13 mm ... 100 mm		13 mm ... 150 mm		13 mm ... 150 mm		13 mm ... 150 mm		20 ... 150 mm	
Limiting range	150 mm		250 mm		250 mm		250 mm		250 mm	
Ultrasonic frequency (typical)	380 kHz		380 kHz		380 kHz		380 kHz		380 kHz	
Hysteresis	2 mm		2 mm		2 mm		2 mm		2 mm	
Resolution	≥ 0.1 mm		≥ 0.1 mm		≥ 0.1 mm		≥ 0.1 mm		≥ 0.1 mm	
Reproducibility	± 0.15% in relation to the current measured value		± 0.15% in relation to the current measured value		± 0.15% in relation to the current measured value		± 0.15% in relation to the current measured value		± 0.15% in relation to the current measured value	
Accuracy	± 0.17% / K		± 1% in relation to the current measured value		± 0.17% / K		± 1% in relation to the current measured value		± 1% in relation to the current measured value	
Supply voltage U _v ²⁾	DC 15 ... 30 V		DC 15 ... 30 V		DC 15 ... 30 V		DC 15 ... 30 V		DC 15 ... 30 V	
Power consumption (without load)	≤ 0.75 W		≤ 0.75 W		≤ 0.9 W		≤ 0.75 W		≤ 0.75 W	
Housing material	ABS plastic; ultrasonic converter: polyurethane foam, epoxy resin with glass content									
Enclosure rating as per EN 60529	IP 67		IP 67		IP 67		IP 67		IP 67	
Protection class	III		III		III		III		III	
Connection type	Male connector, M8, 3-pin		Male connector, M8, 3-pin		Male connector, M8, 3-pin		Male connector, M8, 3-pin		Male connector, M8, 3-pin	
							Connecting cable (approx. 100 mm, PVC), male connector, M8, 3-pin			
Ambient temperature ³⁾	Operation: -25 °C ... +70 °C, warehouse: -40 °C ... +85 °C									
Weight	10 g		10 g		10 g		10 g		10 g	
Analog output	not available		not available		not available		not available		4 mA ... 20 mA; RL ≤ 500 Ω 0 V ... 10 V; RL ≥ 100 kΩ	
Switching output	1 x PNP (200 mA) ^{4), 5)}		1 x NPN (200 mA) ^{4), 5)}		1 x PNP (200 mA) ^{4), 5)}		1 x NPN (200 mA) ^{4), 5)}		Push-pull: PNP/NPN (100 mA); IO-Link V1.1 ^{4), 6), 7)}	
Output time	8 ms		8 ms		8 ms		8 ms		8 ms	
Switching frequency	30 Hz		30 Hz		100 Hz		30 Hz		-	
Response time	24 ms		24 ms		10 ms		24 ms		24 ms ⁸⁾	
Initialization time	< 300 ms		< 300 ms		< 300 ms		< 300 ms		< 300 ms	
Temperature compensation	No		Yes		No		Yes		Yes	

¹⁾ Teach-in from 21 mm

²⁾ Limit values, reverse polarity protected. Operation in short-circuit protected network max. 8 A

³⁾ At operating temperatures of > 50 °C, the rear side of the UC4 must be installed with its surface flat against a bracket.

⁴⁾ Output Q short-circuit protected

⁵⁾ PNP: HIGH = U_v - (2 V); LOW = 0 V/NPN: HIGH ≤ 2 V; LOW = U_v

⁶⁾ Push-pull PNP/NPN: HIGH = U_v - (< 3 V); LOW = < 3 V

⁷⁾ UC4-1334B: "Enhanced function classes according to the IO-Link 1.1 specification"

⁸⁾ Subsequent smoothing of the analog output may increase the response time by up to 200% in some applications.