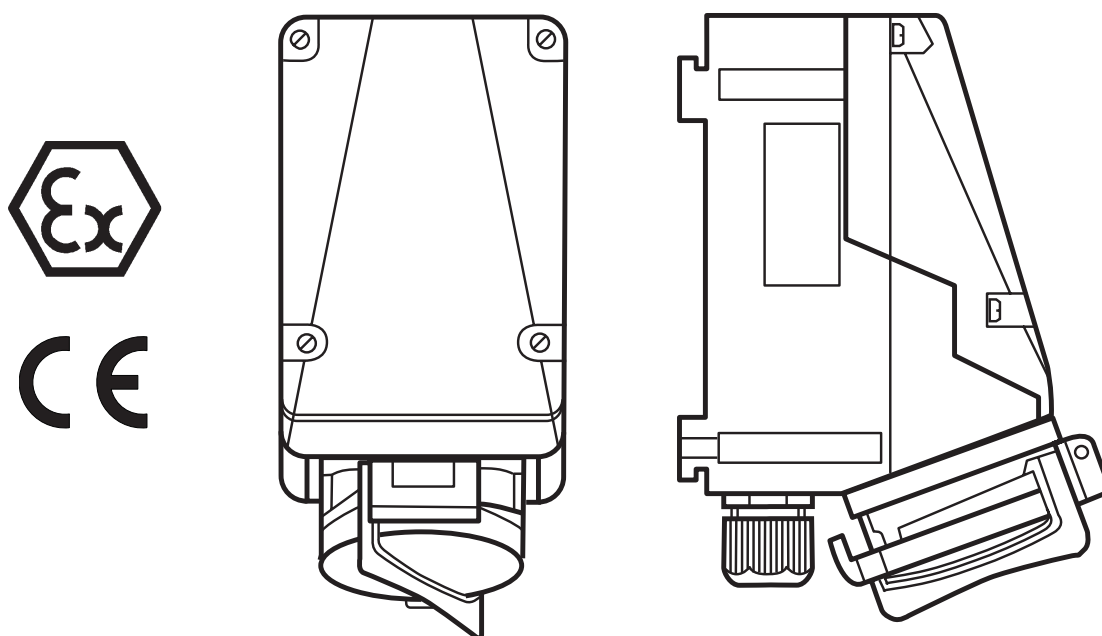


Explosiongeschützte Steckvorrichtungen 16 A, 2/3-polig,  
für Kleinspannung, GHG 513 / GHG 542

Explosion protected plug and socket system 16 A, 2/3-pole,  
for low voltage, GHG 513 / GHG 542

Fiches et prises de 16 A, pour atmosphères explosives,  
pour tension inférieure GHG 513 / GHG 542



GHG 510 7001 P0006 D/GB/F (j)

**EAT•N**

*Powering Business Worldwide*

GHG 513



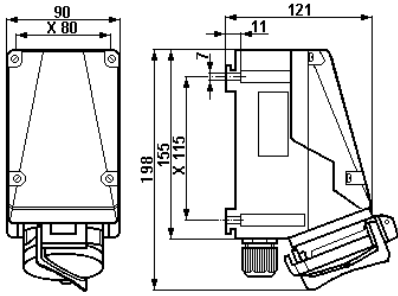
GHG 542



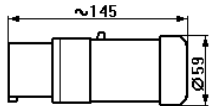
# Anlage zur Betriebsanleitung Explosionsgeschützte Steckvorrichtung 16 A, für Niederspannung, GHG 513 / GHG 542

D

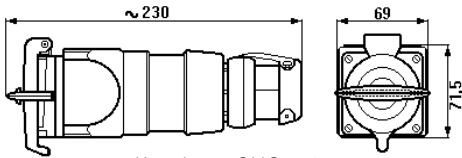
Maßbilder in mm  
X = Befestigungsmaße



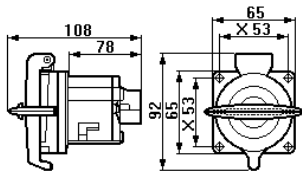
Wandsteckdose, GHG 513



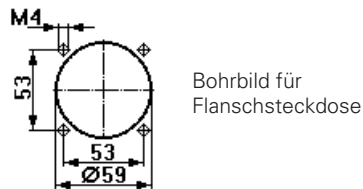
Stecker, GHG 542



Kupplung, GHG 513

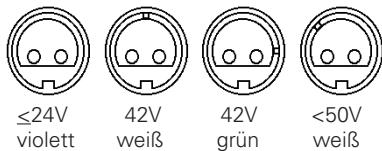


Flanschsteckdose, GHG 542

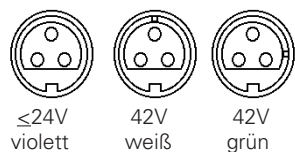


Bohrbild für  
Flanschsteckdose

50/60 Hz 50/60 Hz 400 Hz Gleichstrom



50/60 Hz 50/60 Hz 400 Hz



## 1 Technische Angaben

### 1.1 2 / 3-polig Wandsteckdose GHG 513 4., Stecker GHG 542 2., Kupplung GHG 513 3.

ATEX EG-Baumusterprüfbescheinigung:	PTB 99 ATEX 1039
Gerätekennzeichnung nach 2014/34/EU und Norm: EN 60079-0	II 2 G Ex de (ia) II C T6 bzw. T5 II 2 D Ex tD A21 IP66 T80°C* (*gültig für Wandsteckdose und Stecker mit Dichtung)
IECEX Konformitätsbescheinigung:	IECEX BKI 04.0002
Gerätekennzeichnung: IEC60079-0	Ex de (ia) II C T6 bzw. T5 Ex tD A21 IP66 T80°C* (*gültig für Wandsteckdose und Stecker mit Dichtung)
Zulässige Umgebungstemperatur: (Abweichende Temperaturen sind bei Sonderversionen möglich)	-20° C bis +40° C (Listenausführung)

### 1.2 2 / 3-polig Flanschsteckdose GHG 542 5.

ATEX EG-Baumusterprüfbescheinigung:	BVS 14 ATEX E 131 U
Gerätekennzeichnung nach 2014/34/EU und Norm: EN 60079-0	II 2 GEx de IIC Gb
IECEX Konformitätsbescheinigung:	IECEX BVS 14.0089 U
Gerätekennzeichnung: IEC60079-0	Ex de IIC Gb
Betriebstemperaturbereich: (Abweichende Temperaturen sind bei Sonderversionen möglich)	-20° C bis +40° C (Listenausführung)

### 1.3 2 / 3-polig Wandsteckdose GHG 513 4., Stecker GHG 542 2., Kupplung GHG 513 3., Flanschsteckdose GHG 542 5.

Bemessungsspannung:	bis 50 V
Max. Bemessungsstrom:	16 A
Max. Vorsicherung:	
ohne therm. Schutz	16 A
mit therm. Schutz	35 A gL
Schaltvermögen AC 3 nach EN 60947-3:	250 V / 16 A
Schaltvermögen DC 1 nach EN 60947-3:	50 V / 16 A
Zul. Lagertemperatur in Originalverpackung:	-20° C bis +40° C
Schutzart nach EN/IEC 60529 bei geschlossenem und gesichertem Klappdeckel	IP 66 (Listenausführung)
Schutzklasse nach EN/IEC 61140:	I- wird von den Geräten erfüllt
Leitungseinführung:	(Listenausführung)
Wandsteckdose	1xM25 + 1xVerschlussstopfen M25
geeignete Leitungen und Prüfdrehmomente der Druckschraube	Ø Nm
Dichtung 1+2+3	min. 8,0 1,5 max. (1)(2) 10,0 2,0
Dichtung 1+2	min. 10,0 2,3 max. (1)(2) 13,0 2,6
Dichtung 1	min. 13,5 1,3 max. (2) 17,5 2,3
Einschraubgewinde der KLE (Nm)	3,0

(1) Die Prüfungen der Klemmbereiche und Prüfdrehmomente wurden mit Metalldornen durchgeführt. Bei der Verwendung von Leitungen mit unterschiedlichen Fertigungstoleranzen und Materialeigenschaften kann der Klemmbereich variieren. Bitte verwenden Sie im Zwischenbereich die Kombination aus Dichtung 1 + 2 + 3.  
(2) Bei der Wahl der Dichtungsgummis darauf achten, dass bei zukünftigen Wartungsarbeiten an der KLE, die Muttermutter nachgezogen werden kann.

Stecker / Kupplung	Ø 9- 17 mm
Anschlussklemme:	Querschnitt Abisolierlänge der Adern
Wandsteckdose	2 x 1,5- 4 mm <sup>2</sup> 10 mm
Flanschsteckdose	2 x 1,5- 4 mm <sup>2</sup> 10 mm
Kupplung	2 x 1,5- 4 mm <sup>2</sup> 10 mm
Steckeranschluss	1 x 1,0- 4 mm <sup>2</sup> 9 mm

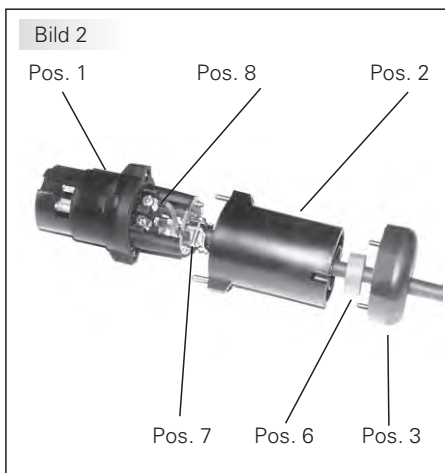
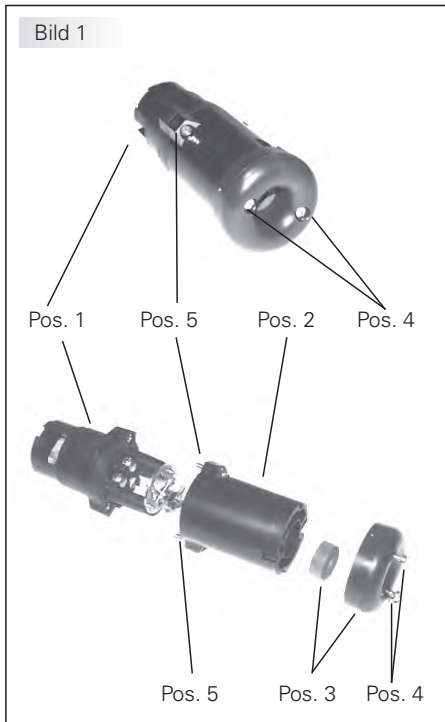
Anschlussbild:			
Wandsteckdose	GHG 513 42..	Wandsteckdose	GHG 513 43..
Flanschsteckdose	GHG 542 52..	Flanschsteckdose	GHG 542 53..
Kupplung	GHG 513 32..	Kupplung	GHG 513 33..



Prüfdrehmomente:		
Deckelschrauben	1,5 Nm	
Anschlussklemmen	2,5 Nm	
Anschlussklemmen Stecker	1,5 Nm	
Gewicht: (Listenausführung)		
Wandsteckdose	GHG 513 4.	ca. 1,20 kg
Stecker	GHG 542 2.	ca. 0,35 kg
Kupplung	GHG 513 3.	ca. 0,70 kg
Flanschsteckdose	GHG 542 5.	ca. 0,40 kg

# Anlage zur Betriebsanleitung Explosionsgeschützte Steckvorrichtung 16 A, für Kleinspannung, GHG 513 / GHG 542

D



## 2 Sicherheitshinweise



**Achtung!** Dieses Beiblatt zur Betriebsanleitung darf nur zusammen mit der Originalanleitung GHG 510 7001 P0001 verwendet werden.

Die Steckvorrichtungen GHG 513/GHG 542 für Kleinspannung sind nicht für Zone 0 und Zone 20 geeignet.

Die Anforderungen der EN/IEC 60079-31 u.a. in Bezug auf übermäßige Staubablagerungen und Temperatur, sind vom Anwender zu beachten.

Beachten Sie die nationalen Sicherheits- und Unfallverhütungsvorschriften und die nachfolgenden Sicherheitshinweise in dieser Betriebsanleitung, die wie dieser Text in Kursivschrift gefasst sind!

## 3 Verwendungsbereich

Die Steckvorrichtungen GHG 513 / GHG 542 für Kleinspannung sind zum Einsatz in explosionsgefährdeten Bereichen der Zonen 1, 2 und 21, 22 gemäß EN/IEC 60079-10-1 und EN/IEC 60079-10-2 geeignet!

## 4 Verwendung/Eigenschaften

Die Steckvorrichtungen GHG 513 / GHG 542 dienen zur Stromversorgung von standortvariablen Vor-Ort-Steuerungen, elektrischen Anlagen sowie von beweglichen Maschinen und Antrieben in explosionsgefährdeten Bereichen.

Die Steckvorrichtungen sind auch im „normalen Industriebereich“ verwendbar.

Die Steckvorrichtungen für Kleinspannungen GHG 513 / GHG 542, 2- und 3-polig, sind mit einem Verriegelungsschalter ausgestattet und bis max. 16 A 50V AC/DC einsetzbar.

Die Version des Steckers mit zusätzlicher Dichtung und Kennzeichnung "II 2 D.." ist in Einsatzbereichen bei denen mit Staubablagerungen zu rechnen, zu verwenden.

**Nach dem Stecken und Einschalten der Steckdose besitzt die gesteckte Kombination nicht mehr die IP-Schutzart, die mit geschlossenem Klappdeckel und gesichertem Bajonettring erreicht wird.**

## 5 Öffnen des Gerätes / Elektrischer Anschluss

**Zur Aufrechterhaltung der Zündschutzart ist der Leiteranschluss mit besonderer Sorgfalt durchzuführen.**

**Die Isolation der Anschlussleitungen muss bis an die Klemme heranreichen. Der Leiter selbst darf nicht beschädigt sein.**

**Die minimal und maximal anschließbaren Leiterquerschnitte sind zu beachten (siehe technische Daten).**

Der Anschluss des Steckereinsatzes erfolgt wie folgt beschrieben:

**Bild 1:** Lösen der Schrauben (Pos. 4), Druckstück mit Dichtung (Pos. 3) von der Steckerhülse (Pos. 2) abnehmen. Nach dem Lösen der Schraube (Pos. 5) kann die Steckerhülse (Pos. 2) von dem Steckereinsatz (Pos. 1) getrennt werden.

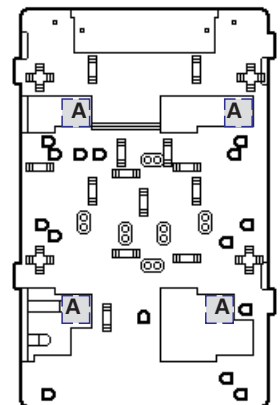
**Bild 2:** Das Anschlusskabel durch das Druckstück (Pos. 3), die Dichtung (Pos. 6), durch die Steckerhülse (Pos. 2) und durch die Zugentlastung (Pos. 7) durchziehen. Das Kabel an den Anschlussklemmen (Pos. 8) des Steckereinsatzes (Pos. 1) anschließen und mit der Zugentlastung (Pos. 7) befestigen.

Der Zusammenbau erfolgt nach dem Kabelanschluss in umgekehrter Reihenfolge.

## 6.1 Montage

Die Wandsteckdosen GHG 513 42.. und GHG 513 43.. sind zur Schnappbefestigung auf dem COOPER CROUSE-HINDS- Gerätehalter Größe 4 durch seitliches Einschleiben in die Führungsnut von der linken Seite des Gerätehalters geeignet.

Die betreffende Montageanleitung ist zu beachten.



Befestigungspunkt A  
Wandsteckdose 16A 2- / 3-polig

## 6 Kabel- und Leitungseinführungen

### 6.1 Stecker

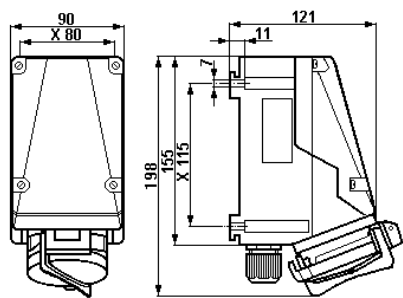
Es dürfen generell nur die im Stecker vorhandenen Dichteinsätze verwendet werden. Bei der Installation der Leitung ist darauf zu achten, dass die für den Leitungsdurchmesser geeigneten Dichtungseinsätze verwendet werden. Nach der Installation der Leitung ist das Druckstück (Pos. 3, Bild 1) mit den Schrauben (Pos. 4, Bild 1) bis zur Erzielung der Dichtwirkung anzuziehen.

**Achtung! Übermäßiges Anziehen kann die Dichtwirkung negativ beeinträchtigen.**

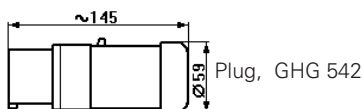
Annex to Operating instructions, explosion protected plug and socket system 16 A, for low voltage, GHG 513 / GHG 542

GB

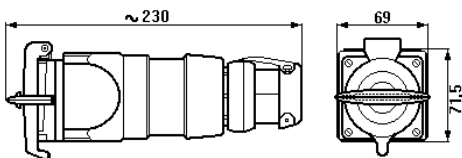
Dimensions in mm  
X = fixing dimensions



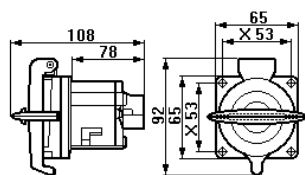
Wall socket, GHG 513



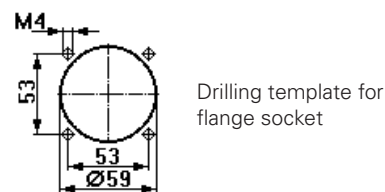
Plug, GHG 542



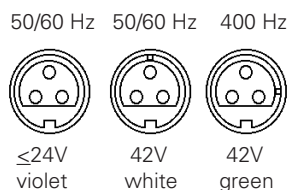
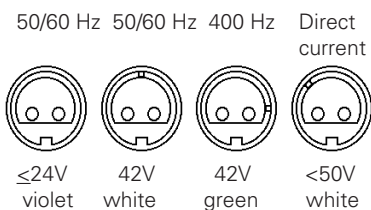
Coupler, GHG 513



Flange socket, GHG 542



Drilling template for flange socket



1 Technical data

1.1 2 / 3-pole Wall socket GHG 513 4., Plug GHG 542 2., Coupler GHG 513 3..

ATEX type examination certificate:	PTB 99 ATEX 1039
Marking acc. to 2014/34/EU and standard: EN 60079-0	II 2 G Ex de (ia) II C T6 bzw. T5 II 2 D Ex tD A21 IP66 T80°C* (*valid for wall socket and plug with seal)
IECEX type examination certificate:	IECEX BK1 04.0002
Category of application: IEC60079-0	Ex de (ia) II C T6 bzw. T5 Ex tD A21 IP66 T80°C* (*valid for wall socket and plug with seal)
Perm. ambient temperature: Special versions permit deviating temperatures.	-20° C to +40° C (catalogue version)

1.2 2 / 3-pole Flange socket GHG 542 5.

ATEX type examination certificate:	BVS 14 ATEX E 131 U
Marking acc. to 2014/34/EU and standard: EN 60079-0	II 2 G Ex de IIC Gb
IECEX type examination certificate:	IECEX BVS 14.0089 U
Category of application: IEC60079-0	Ex de IIC Gb
Operating temperature: Special versions permit deviating temperatures.	-20° C to +40° C (catalogue version)

1.3 2 / 3-pole Wall socket GHG 513 4., Plug GHG 542 2., Coupler GHG 513 3., Flange socket GHG 542 5.

Rated voltage:	up to 50 V
Rated current:	max. 16 A
Back-up fuse:	
without thermal protection	max. 16 A
with thermal protection	max. 35 A gL
Switching capacity AC 3 (EN 60947-3):	250 V / 16 A
Switching capacity DC 1 (EN 60947-3):	50 V / 16 A
Perm. storage temperature in original packing:	-20° C to +40° C
Protection category acc. to IEC/EN 60529 with closed and secured hinged cover:	IP 66 (catalogue version)
Insulation class acc. to IEC/EN 61140:	I- is complied with by devices
Cable entries:	(catalogue version)
Wall socket suitable cables and test torques of the pressure screw	1 x M25 + 1 x blanking plug M25
Seal 1+2+3	min. 8.0 1.5 max. (1)(2) 10.0 2.0
Seal 1+2	min. 10.0 2.3 max. (1)(2) 13.0 2.6
Seal 1	min. 13.5 1.3 max. (2) 17.5 2.3
Test torque for screw in thread cable entry (Nm)	3.0

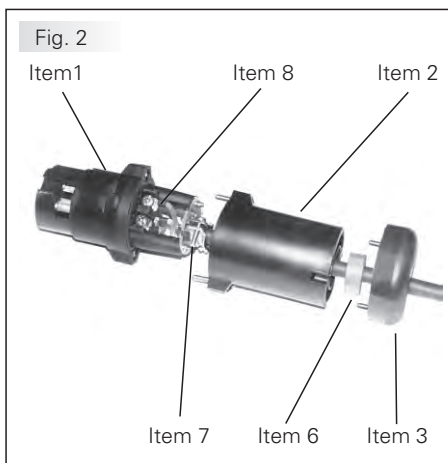
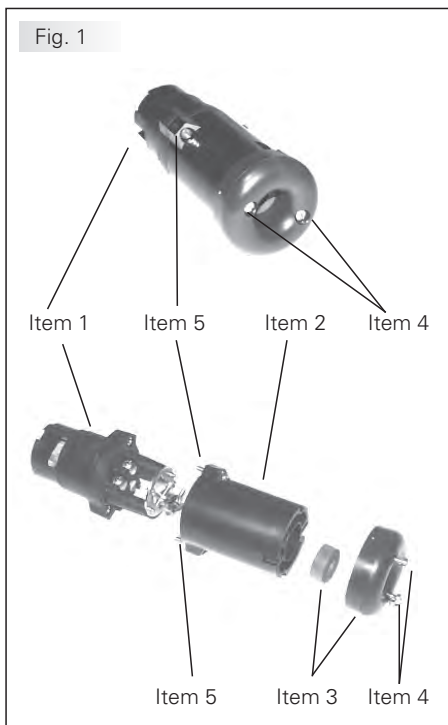
(1) The tests of clamping ranges and torque values were performed with metal mandrel. The clamping range can vary by using cables with different manufacturing tolerances and material properties. Please use the combination of sealing 1 + 2 + 3 for the intermediate region.  
 (2) When selecting the seal rubber, ensure that the cap nut can be tightened when carrying out any future maintenance work on the cable entry.

Plug / coupler	Ø 9- 17 mm
Supply terminal:	Cross section Stripped wire length
Wall socket	2 x 1.5- 4 mm <sup>2</sup> 10 mm
Flange socket	2 x 1.5- 4 mm <sup>2</sup> 10 mm
Coupler	2 x 1.5- 4 mm <sup>2</sup> 10 mm
Plug	1 x 1.0- 4 mm <sup>2</sup> 9 mm

Connection diagram:			
Wall socket	GHG 513 42..	Wall socket	GHG 513 43..
Flange socket	GHG 542 52..	Flange socket	GHG 542 53..
Coupler	GHG 513 32..	Coupler	GHG 513 33..



Test torques:	
Cover screws	1.5 Nm
Terminals	2.5 Nm
Terminals plug	1.5 Nm
Weight:	(catalogue version)
Wall socket	GHG 513 4. approx. 1.20 kg
Plug	GHG 542 2. approx. 0.35 kg
Coupler	GHG 513 3. approx. 0.70 kg
Flange socket	GHG 542 5. approx. 0.40 kg



## 2 Safety instructions



**Attention! This "Annex to operating instructions" is only for use with the original operating instructions GHG 510 7001 P0001.**

**The plugs and sockets GHG 513 / GHG 542 for extra-low voltage are not suitable for Zone 0 and 20 hazardous areas.**

**The requirements of the IEC/EN 60079-31 and -1 regarding excessive dust deposits and temperature to be considered from the user.**

**Observe the national safety rules and regulations for prevention of accidents as well as the safety instructions included in these operating instructions and set in italics the same as this text!**

## 3 Field of application

The plugs and sockets GHG 513 / GHG 542 for extra-low voltage are suitable for use in Zone 1, 2, 21, 22 hazardous areas acc. to IEC/EN 60079-10-1 and IEC/EN 60079-10-2.

## 4 Use / Properties

The GHG 513 / GHG 542 plugs and sockets for extra-low voltage are used for the power supply of local controls with varying locations, as well as of electrical installations, mobile machinery and driving gear in hazardous areas.

The plugs and sockets can also be used in a "normal industrial area".

GHG 513 / GHG 542, 2- and 3-pole, are fitted with a load break switch and can be used up to max. 16 A 50V AC/DC (see technical data).

Use plug with seal and marking "Ex II 2D..." for operating in areas with dust.

**After switching on the socket, the plugged assembly does no more possess the IP degree of protection that is obtained whilst the hinged cover is closed and the bayonet ring secured.**

## 5 Opening the device/ Electrical connection

**The conductors shall be connected with special care in order to maintain the explosion category.**

**The insulation of the conductors shall reach up to the terminal. The conductor itself shall not be damaged.**

**The connectible min. and max. conductor cross sections shall be observed (see technical data).**

The plug insert is connected as follows:

**Fig. 1:**

Unscrew the screws (item 4), remove the thrust piece with gasket (item 3) from the pin bushing (item 2). After having unscrewed the screw (item 5), the pin bushing (item 2) can be separated from the plug insert (item 1).

**Fig. 2:**

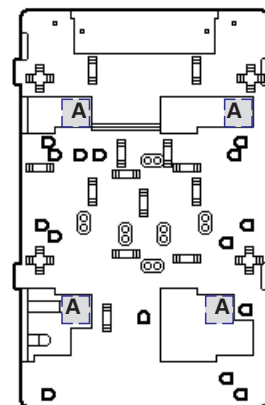
Pass the connecting lead through the thrust piece (item 3), the gasket (item 6), the pin bushing (item 2) and the pull-relief clamp (item 7). Connect the cable to the terminals (item 8) of the plug insert (item 1) and fasten it with the pull-relief clamp (item 7).

Assembly is made in inverse order, after the cable has been connected.

### 6.1 Mounting

The wall sockets GHG 513 42.. and GHG 513 43.. can be clipped onto the COOPER CROUSE-HINDS mounting plate size 4. They are laterally pushed into the guiding groove on the left-hand side of the mounting plate.

The respective mounting instructions will have to be observed.



Fastening point A  
Wall socket 16A 2- / 3-pole

## 6 Cable entries

### 6.1 Plug

In general, only the sealing inserts fitted in the plug may be used.

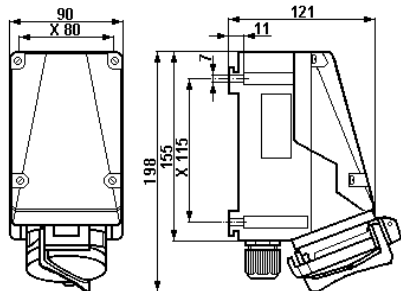
When mounting the cable, attention has to be paid that sealing inserts matching the cable diameter be used.

After having mounted the cable, the pressure ring (fig. 1, Item 3) is to be screwed until the sealing effect is obtained with the screws (fig. 1, item 4).

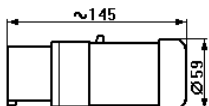
**Mind! Overtightening might impair the sealing effect.**

Annexe au mode d'emploi, fiche et prise de 16 A, pour atmosphères explosives, pour tension inférieure à 50 V, GHG 513 / GHG 542 **F**

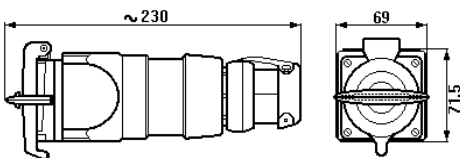
Dimensions en mm  
X = dimensions de fixation



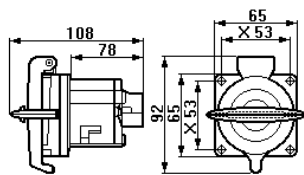
Prise murale, GHG 513



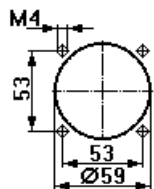
Fiche, GHG 542



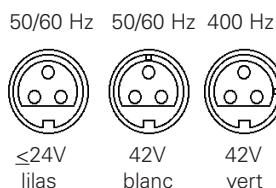
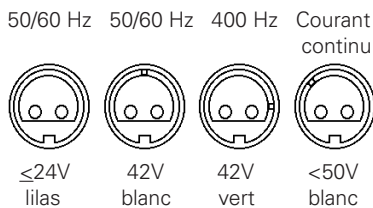
Prolongateur, GHG 513



Prise à bride, GHG 542



Gabarit de perçage pour prise à bride



## 1 Caractéristiques techniques

### 1.1 2 / 3-pôles Prise murale GHG 513 4., Fiche GHG 542 2., Prolongateur GHG 513 3.

ATEX Certificat de Conformité: PTB 99 ATEX 1039	
Marquage selon 2014/34/EU et directive: EN 60079-0	II 2 G Ex de (ia) II C T6 bzw. T5 II 2 D Ex tD A21 IP66 T80°C* (*valable pour prise murale et la fiche avec seal)
IECEX Certificat de Conformité: IECEX BKI 04.0002	
Marquage selon: IEC60079-0	Ex de (ia) II C T6 bzw. T5 Ex tD A21 IP66 T80°C* (*valable pour prise murale et la fiche avec seal)
Température ambiante admissible: (En cas de modèles spéciaux d'autres températures possibles) -20° C à +40° C (modèle de liste)	

### 1.2 2 / 3-pôles Prise à bride GHG 542 5.

ATEX Certificat de Conformité: BVS 14 ATEX E 131 U	
Marquage selon 2014/34/EU et directive: EN 60079-0	II 2 G Ex de IIC Gb
IECEX Certificat de Conformité: IECEX BVS 14.0089 U	
Marquage selon: IEC60079-0	Ex de IIC Gb
Température de fonctionnement: (En cas de modèles spéciaux d'autres températures possibles) -20° C à +40° C (modèle de liste)	

### 1.3 2 / 3-pôles Prise murale GHG 513 4., Fiche GHG 542 2., Prolongateur GHG 513 3., Prise à bride GHG 542 5.

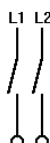
Tension nominale:	jusqu'à 50 V	
Courant nominal:	16 A au maxi	
Fusible maximal placé en amont:		
sans protection thermique	16 A au maxi	
avec protection thermique	35 A gL au maxi	
Puissance de coupure AC 3 (CEI/EN 60947-3):	250 V / 16 A	
Puissance de coupure DC 1 (CEI/EN 60947-3):	50 V / 16 A	
Température de stockage dans l'emballage original	-20° C à +40° C	
Indice de protection selon CEI/EN 60529, avec le couvercle rabattant étant fermé et arrêté:	IP 66 (modèle de liste)	
Classe d'isolation selon CEI/EN 61140:	I- est remplie par les dispositifs	
Entrée de câble:	(modèle de liste)	
Prise murale	1 x M25 + 1 x blanking plug M25	
câbles appropriés et couples d'essai de la vis de pression	Ø	Nm
Garniture 1+2+3	1 2 3 min.	8,0
	max. (1)(2)	10,0
Garniture 1+2	1 2 min.	10,0
	max. (1)(2)	13,0
Garniture 1	1 min.	13,5
	max. (2)	17,5
Couple d'essai pour l'entrée de câble (Nm)	3.0	

(1) Les tests des plages de serrage et les valeurs de couple de serrage ont été réalisés avec un mandrin métallique. La plage de serrage peut varier légèrement selon le type de câble et les propriétés des matériaux utilisés. Pour la zone intermédiaire, veuillez utiliser la combinaison des bagues d'étanchéité 1 + 2 + 3.

(2) Lors de la sélection des bagues d'étanchéité au moment de l'installation, il faut s'assurer qu'il reste une marge de serrage suffisante au niveau du chapeau du presse étoupe. Cela permettra de pouvoir resserrer le presse étoupe lors d'une future maintenance.

Fiche / Prolongateur	Ø 9- 17 mm	
Borne de connexion:	Section transv.	Longueur dénudée des fils
Prise murale	2 x 1,5- 4 mm²	10 mm
Prise à bride	2 x 1,5- 4 mm²	10 mm
Prolongateur	2 x 1,5- 4 mm²	10 mm
Connexion de la fiche	1 x 1,0- 4 mm²	9 mm

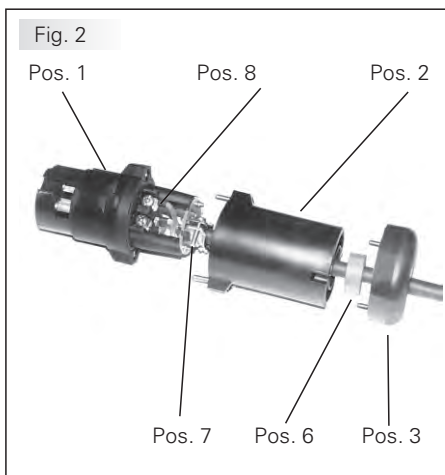
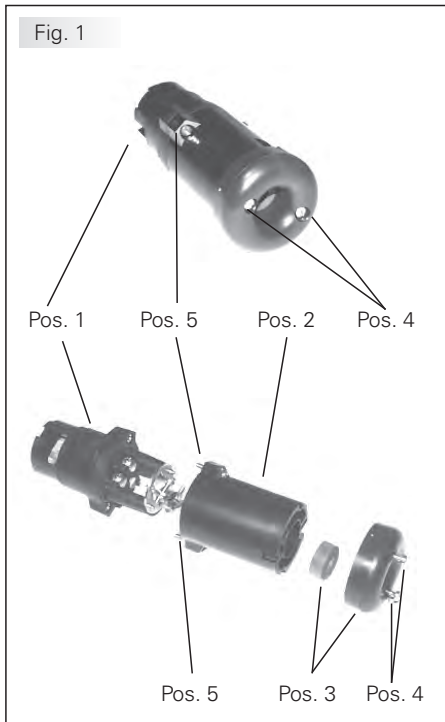
Schéma des connexions:			
Prise murale	GHG 513 42..	Prise murale	GHG 513 43..
Prise à bride	GHG 542 52..	Prise à bride	GHG 542 53..
Prolongateur	GHG 513 32..	Prolongateur	GHG 513 33..



Torques d'essai::	
Vis de couvercle	1,5 Nm
Bornes de connexion	2,5 Nm
Torques d'essai Fiche	1,5 Nm
Poids: (modèle de liste)	
Prise murale	GHG 513 4. env. 1,20 kg
Fiche	GHG 542 2. env. 0,35 kg
Prolongateur	GHG 513 3. env. 0,70 kg
Prise à bride	GHG 542 5. env. 0,40 kg

## Annexe au mode d'emploi, fiche et prise de 16 A, pour atmosphères explosives, pour tension inférieure à 50 V, GHG 513 / GHG 542

F



### 2 Consignes de sécurité



**Attention! Cette annexe au mode d'emploi ne doit être utilisée qu'avec le mode d'emploi original GHG 510 7001 P0001.**

**Les fiches et prises du type GHG 513 / GHG 542, pour atmosphères explosives, pour tension inférieure à 50V, ne sont pas appropriées à la zone 0.**

**Les exigences des CEI/EN 60079-31 en ce qui concerne des dépôts de poussière démesurés et une température doivent être considérées par l'utilisateur.**

**Respectez les prescriptions nationales de sécurité et de prévoyance contre les accidents ainsi que les consignes de sécurité qui suivent dans ce mode d'emploi et qui sont mises en italique comme ce texte!**

### 3 Domaine d'utilisation

Les fiches et prises du type GHG 513 / GHG 542, pour atmosphères explosives, pour tension inférieure à 50V, conviennent à l'emploi en les zones 1, 2, 21, 22 d'une atmosphère explosive selon CEI/EN 60079-10-1 et CEI/EN 60079-10-2.

### 4 Utilisation/Propriétés

Les fiches et prises GHG 513 / GHG 542 servent à l'alimentation en courant de réglages automatiques en place à emplacement variable et d'installations électriques ainsi que de machines et de mécanismes de commande mobiles en atmosphère explosive.

Les fiches et prises peuvent aussi être employées en "atmosphère industrielle normale".

Les fiches et prises GHG 513 / GHG 542 à 2 et 3 pôles pour tension inférieure à 50V, sont dotées d'un interrupteur de verrouillage et peuvent être exploitées jusqu'à 16 A 50V CA / CC au maxi (voir Caractéristiques techniques).

La version de la fiche avec seal et Marquage "Ex II 2 D ...", où est attendue dans les zones de travail avec la poussière, à utiliser.

**Après la mise en circuit de la prise, l'ensemble enfiché ne possède plus l'indice de protection qui est obtenu lorsque le couvercle rabattant est fermé et que l'anneau à baïonnette est verrouillé.**

### 5 Ouverture du dispositif/ Raccordement électrique

**Afin de maintenir le mode de protection, la connexion des conducteurs doit se faire très soigneusement.**

**L'isolation doit couvrir le conducteur jusqu'à la borne. Le conducteur lui-même ne doit pas être endommagé.**

**Les sections minimales et maximales admissibles des conducteurs ainsi que les sections minimales requises pour la charge de courant doivent être respectées (voir caractéristiques techniques).**

L'insert de commutation est raccordé comme décrit ci-dessous:

#### Fig. 1:

Dévisser les vis (pos. 4) et enlever le membre de pression avec la garniture (pos. 3) de l'alvéole (pos. 2). Après avoir dévissé la vis (pos. 5), l'alvéole (pos. 2) peut être séparé de l'insert de commutation (pos. 1).

#### Fig. 2:

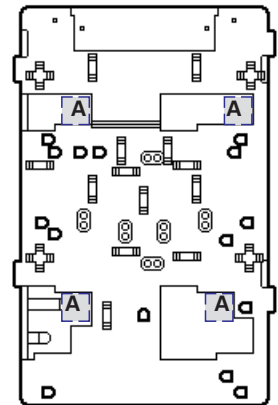
Passer le câble de raccordement par le membre de pression (pos. 3), la garniture (pos. 6), l'alvéole (pos. 2) et par la pince de décharge de traction (pos. 7). Raccorder le câble aux bornes d'alimentation (pos. 8) de l'insert de commutation (pos. 1) et le fixer avec la pince de décharge de traction (pos. 7).

Après le raccordement du câble, le montage se fait dans l'ordre inverse.

### 6.1 Montage

Les prises murales GHG 513 42.. et GHG 513 43.. peuvent être verrouillées par ressort sur le porte-appareil COOPER CROUSE-HINDS, taille 4, en les poussant latéralement dans la rainure de guidage du côté gauche du porte-appareil.

Les instructions respectives pour le montage devront être respectées.



Point de fixation A  
Prise de 16A, 2, 3pôles

### 6 Entrées de câble (KLE); bouchons de fermeture

#### 6.1 Fiche

Généralement, les garnitures pourvues dans la fiche ou dans le prolongateur doivent être utilisées.

Lors du montage du câble, il faut faire attention à ce que des garnitures convenables pour le diamètre du câble soient employées.

Après installation du câble, connecter le membre de pression (Pos. 3, Fig 1) avec les vis (Pos. 4, Fig 1) de manière à obtenir l'étanchéité de l'ensemble.

**Attention! Un serrage excessif peut nuire à l'effet d'étanchéité.**

CZ: "Tento návod k použití si můžete vyžádat ve svém mateřském jazyce u příslušného zastoupení společnosti Cooper Crouse-Hinds/CEAG ve vaší zemi."

DK: "Montagevejledning kan oversættes til andre EU-sprog og rekvireres hos Deres Cooper Crouse-Hinds/CEAG leverandør"

E: "En caso necesario podrá solicitar de su representante Cooper Crouse-Hinds/CEAG estas instrucciones de servicio en otro idioma de la Union Europea"

EST: "Seda kasutusjuhendit oma riigikeeles võite küsida oma riigis asuvas asjaomasest Cooper Crouse-Hinds/CEAG esindusest."

FIN: "Tarvittaessa tämän käyttöohjeen käännös on saatavissa toisella EU:n kielellä Teidän Cooper Crouse-Hinds/CEAG - edustajaltanne"

GR: *Εαν χρειασθεί, μεταφραση των οδηγιών χρησε ως σε άλλη γλώσσα της ΕΕ, μπορεί να ζητηθεί από τον Αντιπρόσωπο της Cooper Crouse-Hinds/CEAG*

H: "A kezelési útmutatót az adott ország nyelvén a Cooper Crouse-Hinds/CEAG cég helyi képviselőtől igényelheti meg."

I: "Se desiderate la traduzione del manuale operativo in un'altra lingua della Comunit à Europea potete richiederla al vostro rappresentante Cooper Crouse-Hinds/CEAG"

LT: Šios naudojimo instrukcijos, išverstos į Jūsų gimtąją kalbą, galite pareikalauti atsakingoje "Cooper Crouse-Hinds/CEAG" atstovybėje savo šalyje.

LV: "Šo ekspluatācijas instrukciju valsts valodā varat pieprasīt jūsu valsts atbildīgajā Cooper Crouse-Hinds/CEAG pārstāvniecībā."

M: Jistgħu jitolbu dan il-manwal fil-lingwa nazzjonali tagħhom minghand ir-rappreżentant ta' Cooper Crouse Hinds/CEAG f'pajjiżhom.

NL: "Indien noodzakelijk kan de vertaling van deze gebruiksinstructie in een andere EU-taal worden opgevraagd bij Uw Cooper Crouse-Hinds/CEAG - vertegenwoordiging"

P: "Se for necessária a tradução destas instruções de operação para outro idioma da União Europeia, pode solicita-la junto do seu representante Cooper Crouse-Hinds/CEAG"

PL: Niniejszą instrukcję obsługi w odpowiedniej wersji językowej można zamówić w przedstawicielstwie firmy Cooper-Crouse-Hinds/CEAG na dany kraj.

S: "En översättning av denna montage- och skötselinstruktion till annat EU - språk kan vid behov beställas från Er Cooper Crouse-Hinds/CEAG- representant"

SK: "Tento návod na obsluhu Vám vo Vašom rodnom jazyku poskytne zastúpenie spoločnosti Cooper Crouse-Hinds/CEAG vo Vašej krajine."

SLO: "Navodila za uporabo v Vašem jeziku lahko zahtevate pri pristojnem zastopništvu podjetja Cooper Crouse-Hinds/CEAG v Vaši državi."

RUS: "При необходимости, вы можете запрашивать перевод данного руководства на другом языке ЕС или на русском от вашего Cooper Crouse-Хиндс / CEAG - представителей"

Eaton is dedicated to ensuring that reliable, efficient and safe power is available when it's needed most. With unparalleled knowledge of electrical power management across industries, experts at Eaton deliver customized, integrated solutions to solve our customers' most critical challenges.

Our focus is on delivering the right solution for the application. But, decision makers demand more than just innovative products. They turn to Eaton for an unwavering commitment to personal support that makes customer success a top priority. For more information, visit

[www.eaton.com/electrical](http://www.eaton.com/electrical).

Changes to the products, to the information contained in this document, and to prices are reserved; so are errors and omissions. Only order confirmations and technical documentation by Eaton is binding. Photos and pictures also do not warrant a specific layout or functionality. Their use in whatever form is subject to prior approval by Eaton. The same applies to Trademarks (especially Eaton, Moeller, and Cutler-Hammer). The Terms and Conditions of Eaton apply, as referenced on Eaton Internet pages and Eaton order confirmations.

**Cooper Crouse-Hinds GmbH**  
Neuer Weg-Nord 49  
69412 Eberbach  
E-Mail: [Info-Ex@Eaton.com](mailto:Info-Ex@Eaton.com)  
[www.crouse-hinds.de](http://www.crouse-hinds.de)

© 2014 Eaton  
All Rights Reserved  
Printed in Germany

Publication No.  
GHG 510 7001 P0006 D/GB/F (j)  
Auflage / 18.2016 / CS

Eaton is a registered trademark.

All trademarks are property of their respective owners.

**EATON**  
Powering Business Worldwide



# SCATTERGOOD & JOHNSON LTD

ELECTRICAL ENGINEERING & FLUID CONTROL DISTRIBUTORS

Est.1899

At Scattergood & Johnson Ltd, we pride ourselves on being a technical distributor to specialist industries.

Working with a range of quality product suppliers across a number of specialist markets, we are not your average 'box shifter' - we are your technical and supply chain partner.

We fully support every product we sell - for free! Our internal team and external sales engineers can answer any product or application question, no matter the complexity.

Backing up this technical ability is a range of 50,000+ products available from stock for nationwide next day delivery (same day if required!), or you can collect what you need from any of our trade counters around the UK.

Select your specialist interest below to learn more about how we can help.



Online, In Branch and On the Road - Scattergood & Johnson Ltd, there when you need us.

# [www.scatts.co.uk](http://www.scatts.co.uk)