



// ES/EM 95 Extreme

Montage- und Anschlussanleitung / Positionsschalter

Mounting and wiring instructions / Position switch

Instructions de montage et de câblage / Interrupteur de position

Istruzioni di montaggio e collegamento / Interruttore di posizione

Instruções de montagem e instalação / Chave fim de curso

Инструкция по монтажу и подключению / Позиционный выключатель

Deutsch (Originalbetriebsanleitung)

Bestimmung und Gebrauch

Die Positionsschalter mit Sicherheitsfunktion ES/EM 95 Extreme dienen dem Einsatz in Sicherheitsstromkreisen zur Stellungsüberwachung beweglicher Schutzeinrichtungen nach EN ISO 14119 (EN 1088), Bauart 1, und EN 60947-5-1.

Befestigung / Anschluss



HINWEIS

Bei Überlastung der Kontakte zu hohe Betriebstemperaturen. **Gefahr von Funktionsausfall!** Nichtbeachten kann zu Sachschäden führen. Für Kurzschlusschutz Sicherungsgröße 6 A (gG/gN) verwenden.

Das Gerät auf einer ebenen Fläche befestigen. Bei der Montage darauf achten, dass ein Verschieben des Geräts nicht möglich ist. Dies gilt auch im Fehlerfall. Gerät gegen unbefugte Manipulation sichern, z.B. mit Einweg-Sicherheitsschrauben. Sie sind optional erhältlich. **Bei der Montage des Geräts die Anforderungen nach EN ISO 14119, insbesondere die Punkte 5.2 und 5.3, berücksichtigen!** Beachten Sie die Hinweise der Normen EN ISO 12100 und EN ISO 14120.

Hinweise

Montage, elektrischer Anschluss und Inbetriebnahme ausschließlich durch autorisiertes Fachpersonal. Das Gerät nicht als mechanischen Anschlag verwenden. Die Gebrauchslage ist beliebig. Umbauten und Veränderungen am Gerät sind nicht gestattet. Die hier beschriebenen Produkte wurden entwickelt, um als Teil einer Gesamtanlage oder Maschine sicherheitsgerichtete Funktionen zu übernehmen. Ein komplettes sicherheitsgerichtetes System enthält in der Regel Sensoren, Auswerteeinheiten, Meldegeräte und Konzepte für sichere Abschaltungen. Hierzu ist auch eine Validierung nach DIN EN ISO 13849-2 bzw. nach DIN EN 62061 erforderlich. **Desweiteren kann der Performance-Level nach DIN EN ISO 13849-1 bzw. SIL-CL-Level nach DIN EN 62061 durch Verkettung von mehreren Sicherheitsbauteilen und anderen sicherheitsgerichteten Geräten, z.B. Reihenschaltung von Sensoren, niedriger ausfallen als die Einzellevel.** Es liegt im Verantwortungsbereich des Herstellers einer Anlage oder Maschine, die korrekte Gesamtfunktion sicherzustellen. steute übernimmt keine Haftung für Empfehlungen, die durch diese Beschreibung gegeben oder impliziert werden. Technische Änderungen vorbehalten. Aufgrund dieser Beschreibung können keine neuen, über die allgemeinen steute-Lieferbedingungen hinausgehenden, Garantie-, Gewährleistungs- oder Haftungsansprüche abgeleitet werden.

Wartung

Bei rauen Betriebsbedingungen empfehlen wir eine regelmäßige Wartung mit folgenden Schritten:

1. Betätiger auf Leichtgängigkeit prüfen
2. Schmutzreste entfernen.
3. Leitungseinführung und -anschlüsse prüfen.

Reinigung



WARNUNG

Spannungsführende Teile. **Stromschlaggefahr!** Nichtbeachten kann zu schweren oder tödlichen Verletzungen führen. Reinigung im Hinblick auf Schutzart IP66 durchführen.

- Bei feuchter Reinigung: Wasser oder milde, nicht-scheuernde, nicht-kratzende Reinigungsmittel verwenden.
- Keine aggressiven Reinigungs- oder Lösungsmittel verwenden.

Entsorgung

- Nationale, lokale und gesetzliche Bestimmungen zur Entsorgung beachten.
- Materialien getrennt dem Recycling zuführen.

English

Destination and use

The position switches ES/EM 95 Extreme with safety function are used in safety circuits to monitor the position of mobile safety guards to EN ISO 14119 (EN 1088), type 1, and EN 60947-5-1.

Mounting / Wiring



NOTICE

In case of overloaded contacts too high operation temperatures. **Danger of malfunction!** Ignoring this message may lead to material damage. For short-circuit protection use fuse size 6 A (gG/gN).

Mount the device on an even surface. Ensure that the device cannot be moved from its position. Ensure this in case of failure, too. For protection against unauthorized manipulation, use e.g. one way safety screws. These are optionally available. **When mounting the device, observe the requirements of EN ISO 14119, especially paragraphs 5.2 and 5.3!** Observe the instructions in the standards EN ISO 12100 and EN ISO 14120.

Notices

Only authorized personnel are allowed to carry out mounting, electrical connection and start-up. Do not use the device as mechanical endstop. Any mounting position is possible. Reconstruction and alterations at the device are not allowed. The described products have been developed in order to assume safety functions as a part of an entire plant or machine. A complete safety system normally covers sensors, monitoring modules, indicator switches and concepts for safe disconnection. Therefore, a validation according to DIN EN ISO 13849-2 or DIN EN 62061 is necessary. **Furthermore, the Performance Level according to DIN EN ISO 13849-1 and SIL CL Level according to DIN EN 62061 can be lower than the single level because of the combination**



// ES/EM 95 Extreme

Montage- und Anschlussanleitung / Positionsschalter

Mounting and wiring instructions / Position switch

Instructions de montage et de câblage / Interrupteur de position

Istruzioni di montaggio e collegamento / Interruttore di posizione

Instruções de montagem e instalação / Chave fim de curso

Инструкция по монтажу и подключению / Позиционный выключатель

English

of several safety components and other safety-related devices, e.g. by serial connection of sensors. The responsibility taken by the manufacturer of a plant or machine implies to secure the correct general function. steute does not assume any liability for recommendations made or implied by this description. Subject to technical modifications. From this description new claims for guarantee, warranty or liability cannot be derived beyond the general terms and conditions of delivery.

Maintenance

With rough conditions, we recommend routine maintenance as follows:

1. Check actuator for easy operation.
2. Remove all dirt or particles.
3. Check sealing of the cable or conduit connections.

Cleaning



WARNING

Live parts. **Electric shock hazard!** Ignoring this message may lead to serious injuries or death. Clean in accordance with protection class IP66.

- In case of damp cleaning: use water or mild, non-scratching, non-chafing cleaners.
- Do not use any aggressive cleaners or solvents.

Disposal

- Observe national, local and legal regulations concerning disposal.
- Recycle each material separately.

Français

Destination et emploi

Les interrupteurs de position avec fonction de sécurité ES/EM 95 Extreme sont prévus pour l'utilisation dans les circuits de sécurité et destinés à la surveillance de protecteurs mobiles selon EN ISO 14119 (EN 1088), type 1, et EN 60947-5-1.

Montage / Raccordement



NOTICE

Lors de surcharge des contacts, les températures de service sont trop élevées. **Risque de défaillance fonctionnelle!** Le non-respect peut causer des dommages matériels. Pour une protection contre les courts-circuits utiliser un fusible de 6 A (gG/gN).

Fixer le dispositif sur une surface plane. Observer pour le montage qu'une fois le dispositif mis en place, il n'est plus possible de le déplacer, même en cas de défaillance. Sécuriser le dispositif contre toute

manipulation non autorisée, par ex. avec des vis de sécurité indémontables. Elles sont disponibles en option. **Lors du montage du dispositif, respecter les exigences selon EN ISO 14119, en particulier les points 5.2 et 5.3!** Respecter également les indications des normes EN ISO 12100 et EN ISO 14120 doivent.

Remarques

Montage, raccordement électrique et mise en service exclusivement par du personnel spécialisé autorisé. Le dispositif ne peut pas servir de butée mécanique. La position de montage est indifférente. Des transformations et modifications de le dispositif ne sont pas autorisées. Les produits décrits dans ces instructions de montage ont été développés pour effectuer des fonctions de sécurité comme éléments d'une machine ou installation complète. Un système de sécurité se compose généralement de multiples capteurs, modules de sécurité, dispositifs de signalisation et concepts assurant un déclenchement sûr. Pour ce faire, une validation selon DIN EN ISO 13849-2 ou selon DIN EN 62061 est nécessaire. **De plus, le niveau de performance PL selon DIN EN ISO 13849-1 ou niveau d'intégrité de sécurité SIL selon DIN EN 62061 peut être inférieur au niveau des composants de sécurité pris individuellement, dans le cas d'une mise-en-série, par exemple.** Le constructeur d'une machine ou installation doit assurer le fonctionnement de l'ensemble. Les caractéristiques et recommandations figurant dans ce document sont données exclusivement à titre d'information et sans engagement contractuel de la part de steute. Sous réserve de modifications techniques. En raison de cette description, aucune garantie, responsabilité, ou droit à un dédommagement allant au-delà des conditions générales de livraison de steute ne peut être pris en compte.

Entretien

En cas de fonctionnement dans un environnement difficile, il est recommandé d'effectuer un entretien régulier qui consiste à:

1. Contrôler que l'organe de manoeuvre fonctionne librement.
2. Eliminer les salissures.
3. Contrôler les entrées de câble et les raccordements.

Nettoyage



AVERTISSEMENT

Pièces sous tension. **Risque d'électrocution!** Le non-respect peut entraîner des blessures graves ou mortelles. Nettoyer en respectant la classe de protection IP66.

- Pour un nettoyage humide: utiliser de l'eau ou un nettoyant doux, non abrasif, qui ne raye pas.
- Ne pas utiliser de nettoyants ou solvants agressifs.

Elimination des déchets

- Observer les dispositions nationales, locales et légales pour l'élimination.
- Trier les déchets pour le recyclage.



// ES/EM 95 Extreme

Montage- und Anschlussanleitung / Positionsschalter

Mounting and wiring instructions / Position switch

Instructions de montage et de câblage / Interrupteur de position

Istruzioni di montaggio e collegamento / Interruttore di posizione

Instruções de montagem e instalação / Chave fim de curso

Инструкция по монтажу и подключению / Позиционный выключатель

Italiano

Destinazione ed uso

Gli interruttori di posizione ES/EM 95 Extreme con funzioni di sicurezza sono utilizzati nei circuiti di sicurezza per monitorare la posizione delle protezioni mobili di sicurezza secondo EN ISO 14119 (EN 1088), tipo 1, e EN 60947-5-1.

Montaggio e collegamenti



AVVISO

In caso di sovraccarico dei contatti, temperature di esercizio troppo elevate. **Rischio di malfunzionamento!** Ignorare questo messaggio può portare a danni materiali. Per la protezione contro cortocircuiti utilizzare fusibili di dimensione 6 A (gG/gN).

Montare il dispositivo su una superficie piana. Durante il montaggio, assicurarsi che il finecorsa non possa essere spostato, anche in caso di guasto. Proteggere il dispositivo da eventuali manipolazioni, ad esempio utilizzando viti di sicurezza monouso, disponibili come accessori. **Nel montaggio del dispositivo, osservare i requisiti della normativa EN ISO 14119, in particolare i punti 5.2 e 5.3!** Rispettare le istruzioni secondo le normative EN ISO 12100 e EN ISO 14120.

Indicazioni

Montaggio, collegamento elettrico e messa in funzione devono essere effettuati esclusivamente da personale qualificato e autorizzato. Non usare il dispositivo come mezzo meccanico di arresto. Ogni posizione di montaggio è possibile. Ricostruzioni e modifiche al dispositivo non sono permesse. I prodotti descritti sono stati sviluppati con l'intento di svolgere funzioni di sicurezza come una parte di un intero impianto o macchinario. Di norma un completo sistema di sicurezza comprende sensori, unità di valorizzazione, apparecchi di segnalazione nonché sistemi per uno spegnimento sicuro. A tal fine è richiesta anche una convalida secondo DIN EN ISO 13849-2 o DIN EN 62061. **Inoltre, il Performance Level secondo DIN EN ISO 13849-1 e SIL CL Level secondo DIN EN 62061 può essere inferiore rispetto al singolo livello, a causa della combinazione di diversi componenti di sicurezza ed altri dispositivi di sicurezza, come ad esempio il collegamento in serie di sensori.** Il produttore di un impianto o macchinario si assume la responsabilità della sua corretta funzione globale. steute non si assume alcuna responsabilità per consigli espressi o contenuti nella presente descrizione. Soggetta a modifiche tecniche. Sulla base della presente descrizione non è possibile formulare richieste di garanzia o responsabilità che vadano oltre le condizioni generali di consegna della steute.

Manutenzione

In condizioni di impiego in ambienti gravosi si consiglia una manutenzione periodica come segue:

1. Controllare che il movimento dell'attuatore sia libero
2. Rimuovere tutti i residui di sporco
3. Verificare le entrate e i collegamenti dei cavi

Pulizia



AVVERTIMENTO

Componenti sotto tensione. **Pericolo di scossa elettrica!** Ignorare questo messaggio può portare a gravi lesioni o morte. Effettuare la pulizia in rispetto del grado di protezione IP66.

- Per la pulizia a umido: utilizzare acqua oppure detergenti delicati, non abrasivi, non graffianti.
- Non utilizzare detergenti o solventi aggressivi.

Smaltimento

- Osservare le norme nazionali, locali e legali per lo smaltimento.
- Riciclare ciascun materiale separatamente.

Português

Definições e uso

As chaves fim de curso com funções de segurança ES/EM 95 Extreme são usados nos circuitos de segurança para monitorar a posição dos protetores de segurança móveis para EN ISO 14119 (EN 1088), tipo 1, e EN 60947-5-1.

Montagem / Conexão



AVISO

Em caso de sobrecarga dos contactos podem ocorrer temperaturas de operação muito altas. **Perigo de mal funcionamento!** Ignorar esta mensagem pode levar a danos materiais. Para proteção de curto-circuito utilizar fusível 6 A (gG/gN).

Montar o dispositivo em uma superfície plana. Assegure-se de que o dispositivo não possa ser deslocado, mesmo em caso da ocorrência de falha. Para proteção contra manipulação não autorizada use parafusos de segurança que estão disponíveis opcionalmente. **Quando da montagem do dispositivo, observar os requerimentos da norma EN ISO 14119, especialmente os parágrafos 5.2 e 5.3!** Observar as instruções nas normas EN ISO 12100 e EN ISO 14120.

Observações

A montagem, conexões elétricas e colocação em funcionamento devem ser realizadas exclusivamente por pessoal técnico autorizado. O dispositivo não pode ser utilizado como batente mecânico. O posicionamento de uso é livre. Modificações e alterações no dispositivo não são permitidas. Os produtos aqui descritos foram desenvolvidos para assumir as funções de segurança, parcial e/ou total de um equipamento/instalação ou máquina. Um completo sistema de segurança normalmente abrange os sensores, módulos de monitoramento e chaves indicadoras para um desconexão segura. Além disso, é necessária



// ES/EM 95 Extreme

Montage- und Anschlussanleitung / Positionsschalter

Mounting and wiring instructions / Position switch

Instructions de montage et de câblage / Interrupteur de position

Istruzioni di montaggio e collegamento / Interruttore di posizione

Instruções de montagem e instalação / Chave fim de curso

Инструкция по монтажу и подключению / Позиционный выключатель

Português

validação de acordo com DIN EN ISO 132849-2 ou DIN EN 62061. Além disto o Performance Level de acordo com DIN EN ISO 13849-1 ou SIL CL Level de acordo com DIN EN 62061 pode ser reduzido quando encaixados diversos componentes de segurança ou outros dispositivos relacionados a segurança, como por exemplo conectando diversos sensores em série. É de responsabilidade do fabricante da instalação ou máquina assegurar o perfeito funcionamento de todas as funções. A steute não assume qualquer responsabilidade por recomendações que possam vir a ser deduzidas, ou, implícitas ao texto constante nesta descrição. Sujeito a alterações técnicas. Esta descrição não permite que se façam quaisquer tipos de exigências adicionais que possam vir a ultrapassar ao estabelecido nas condições gerais de fornecimento, garantias, responsabilidades e/ou penalidades.

Manutenção

Nos casos em que os equipamentos estiverem instalados em condições ambientes adversas é recomendado que seja realizada a conservação obedecendo os passos seguintes:

1. Verificar a livre movimentação do atuador (sem travar).
2. Eliminar sobras de resíduos / sujeira.
3. Verificar em que estado se encontram as conexões e as entradas de fios.

Limpeza



ATENÇÃO

Partes vivas. **Risco de choque elétrico!** A inobservância pode causar ferimentos graves ou fatais. Limpar observando o grau de proteção IP66.

- Em caso de limpeza úmida: Use água e produtos de limpeza não abrasivos.
- Não utilize produtos de limpeza agressivos e solventes.

Descarte

- Observe as disposições legais locais a referente ao descarte.
- Separar materiais recicláveis.

Русский

Предназначение и использование

Позиционные выключатели с функцией безопасности ES/EM 95 Extreme служат для применения в цепях защитного электрического контура при контроле положения подвижных защитных устройств по EN ISO 14119 (EN 1088), тип 1, и EN 60947-5-1.

Монтаж / Подключение



УКАЗАНИЕ

При перегрузке контактов слишком высокая рабочая температура. **Опасность отказа в работе!** Несоблюдение может привести к материальному ущербу. Для защиты от короткого замыкания использовать предохранители номиналом 6 A (gG/gN).

Позиционные переключатели могут быть смонтированы на любых подходящих поверхностях. Пожалуйста убедитесь, что, даже в случае отказа, позиционный переключатель не может быть перемещен от его текущего положения. Для защиты против несанкционированных перемещений, используйте новые винты безопасности, которые могут быть дополнительно заказаны. Пожалуйста, вкручивайте винты с обеих сторон с одинаковым числом оборотов отвертки. **При монтаже выключателя необходимо соблюдать требования EN ISO 14119, особенно пунктов 5.2 и 5.3!** Соблюдайте инструкции стандартов EN ISO 12100 и EN ISO 14120.

Замечания

Монтаж, электрическое подключение и ввод в эксплуатацию только специально уполномоченным персоналом. Не используйте устройство в качестве механического стопора. Различные монтажные позиции возможны. Переделки и изменения в устройстве недопустимы. Описанные здесь продукты были разработаны так, чтобы в качестве составной части целой установки или машины взять на себя выполнение функций безопасности. Полная система безопасности обычно включает в себя датчики, контрольные модули, иницирующие выключатели и возможности для безопасного разъединения. Для этого необходима проверка на соответствие нормам DIN EN ISO 13849-2 либо DIN EN 62061. **Кроме того в результате последовательного включения в цепь нескольких модулей безопасности и других ориентированных на безопасность приборов, например последовательное включение датчиков, уровень Performance Level по DIN EN ISO 13849-1 либо SIL CL Level по DIN EN 62061 может оказаться ниже уровня отдельного прибора.** Обеспечение корректной общей работы входит в круг обязанностей изготовителя установки или машины. Кроме того steute (Штойтэ) не принимает ответственности за рекомендации, сделанные или подразумеваемые этим описанием. Возможны технические изменения. Из этого описания новые требования к гарантии, гарантия или ответственность не могут быть получены вне основных терминов и условий поставки.

Техническое обслуживание

В тяжелых условиях эксплуатации, мы рекомендуем регулярное техническое обслуживание, как указано ниже:

1. Проверяйте активатор на легкость срабатывания.
2. Удалите всю грязь или частицы.
3. Проверяйте изоляцию кабеля а также разъемы и контакты подключения.



// ES/EM 95 Extreme

Montage- und Anschlussanleitung / Positionsschalter
Mounting and wiring instructions / Position switch
Instructions de montage et de câblage / Interrupteur de position
Istruzioni di montaggio e collegamento / Interruttore di posizione
Instruções de montagem e instalação / Chave fim de curso
Инструкция по монтажу и подключению / Позиционный выключатель

Русский

Очистка



ПРЕДУПРЕЖДЕНИЕ

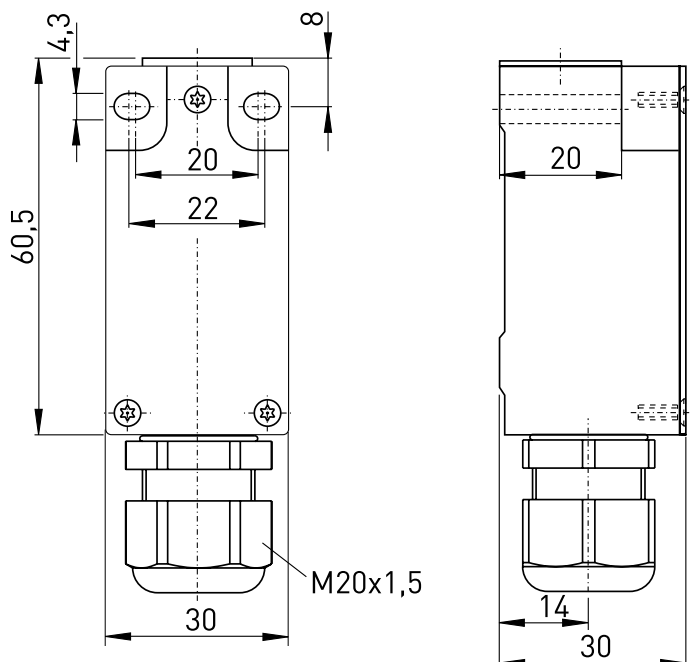
Находящиеся под напряжением части. **Опасность поражения электрическим током!** Несоблюдение может вести к тяжелым или смертельным травмам. Очистку проводить принимая во внимание вид защиты IP66.

- При влажной очистке: использовать воду или мягкие, не абразивные и не царапающие чистящие средства.
- Не использовать агрессивные чистящие средства или растворители.

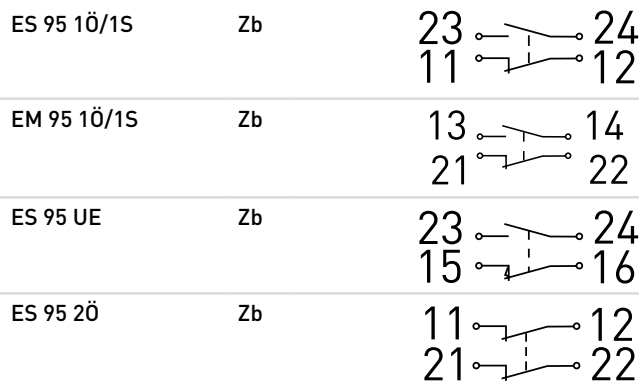
Утилизация

- Соблюдать национальные, локальные и нормативные требования по утилизации.
- Материалы отдавать в утилизацию отдельно.

Abmessungen
Dimensions
Dimensions
Dimensioni
Dimensões
Габариты



Kontakte
Contacts
Contacts
Contatti
Contatos
Контакты



Die dargestellten Schaltsymbole beziehen sich auf den unbetätigten Zustand.
 Contact symbols are shown for the not actuated switch.
 Interrupteurs représentés contacts au repos, pas actionnés.
 I simboli grafici dei contatti si riferiscono allo stato inattivo dell'interruttore.
 Os símbolos de comutação representam o estado inativo
 Символы контактов показаны для невключенного выключателя.

Betätiger geeignet für Sicherheitsaufgaben
Actuators suitable for safety applications
Actionneurs applicable pour fonctions de sécurité
Azionatore idoneo per funzioni di sicurezza
Atuadores apropriados para atribuições de segurança
Привод соответствует задачам безопасности

ES 95 ... W, R, RL, WH, WHM, WHLM, WPH, WPHM, 4K, D

Herstellungsdatum 2E3 => KW 23 / 2019
 Production date CW 23 / 2019
 Date de fabrication semaine 23 / 2019
 Data di produzione settimana 23 / 2019
 Data de fabricação semana 23 / 2019
 Дата изготовления календарная неделя 23 / 2019

E	2019	F	2020	G	2021
H	2022	I	2023	J	2024



// ES/EM 95 Extreme

Montage- und Anschlussanleitung / Positionsschalter

Mounting and wiring instructions / Position switch

Instructions de montage et de câblage / Interrupteur de position

Istruzioni di montaggio e collegamento / Interruttore di posizione

Instruções de montagem e instalação / Chave fim de curso

Инструкция по монтажу и подключению / Позиционный выключатель

Montagehinweise

Mounting notes

Montage correct

Montaggio corretto

Observações de montagem

Инструкции по монтажу

Montage Positionsschalter

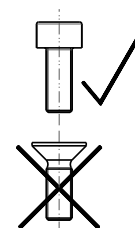
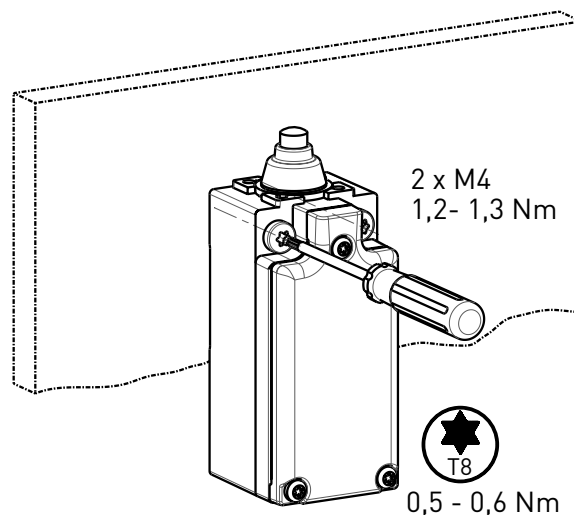
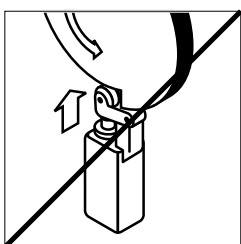
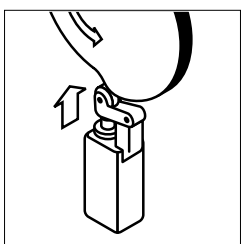
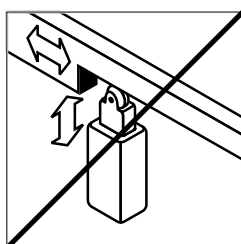
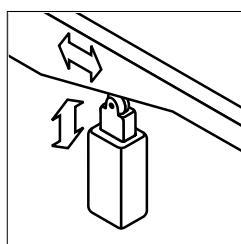
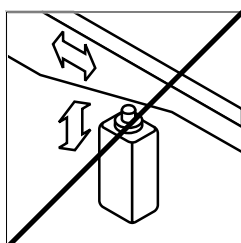
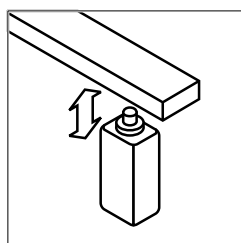
Mounting position switch

Montage interrupter de position

Montaggio interruttore di posizione

Montagem chave fim de curso

Монтаж позиционный выключатель





// ES/EM 95 Extreme

Montage- und Anschlussanleitung / Positionsschalter

Mounting and wiring instructions / Position switch

Instructions de montage et de câblage / Interrupteur de position

Istruzioni di montaggio e collegamento / Interruttore di posizione

Instruções de montagem e instalação / Chave fim de curso

Инструкция по монтажу и подключению / Позиционный выключатель

Deutsch (Originalbetriebsanleitung)

Technische Daten

Vorschriften	EN 60947-5-1; EN ISO 14119
Gehäuse	glasfaserverstärkter, schlagfester Thermoplast, selbstverlöschend UL 94-V0, schutzisoliert
Schaltelemente	1 Öffner/1 Schließer oder 2 Öffner, Form Zb
Schaltsystem	Schleichschaltung, Öffner zwangsöffnend ⊖; Zwangsöffnung abhängig vom verwendeten Betätiger
Schutzart	IP66 nach EN 60529
Anschlussart	Schraubanschluss, max. 1,5 mm ² (einschl. Aderendhülsen)
Leitungseinführung	M20 x 1,5
B _{10d} (10% Nennlast)	2 Millionen
T _M	max. 20 Jahre
U _{imp}	4 kV
U _i	400 V
I _{the}	6 A
Gebrauchskategorie	AC-15; DC-13
Bemessungsstrom/-spannung	6 A/400 VAC; 4 A/24 VDC bzw. 0,25A/230 VDC
Kurzschlusschutz	6 A gG/gN-Sicherung
Schaltdauer	1800/h
Mechan. Lebensdauer	1 Million Schaltspiele
Umgebungstemperatur	-20 °C bis +80 °C*
Kontaktöffnungsweite	2 x 3,5 mm

* abhängig von der Variante

Max. fuse rating	6 A gG/gN fuse
Operation cycles	1800/h
Mechan. life	1 million operations
Ambient temperature	-20°C to +80°C*
Contact opening	2 x 3.5 mm

* depending on the variant

Français

Données techniques

Normes de référence	EN 60947-5-1; EN ISO 14119
Boîtier	thermoplastique renforcé de fibres de verre, résilient, auto-extinguible UL 94-V0, double isolation

Éléments de commutation	1 NF/1 NO ou 2 NF, type Zb
Système de commutation	action dépendante, contact NF à ouverture positive ⊖; l'ouverture positive dépend de l'actionneur utilisé

Étanchéité	IP66 selon EN 60529
Raccordement	vis à bornes, max. 1,5 mm ² (cosse comprise)
Entrée de câble	M20 x 1,5

B _{10d} (10% charge nominale)	2 millions
T _M	max. 20 ans
U _{imp}	4 kV
U _i	400 V
I _{the}	6 A
Catégorie d'utilisation	AC-15; DC-13

Courant/tension assigné d'emploi	6 A/400 VAC; 4 A/24 VDC ou 0,25A/230 VDC
----------------------------------	--

Protection contre court-circuit	fusible 6 A gG/gN
Fréquence de manoeuvre	1800/h
Durée de vie mécanique	1 million manoeuvres
Température ambiante	-20°C à +80°C*
Course d'ouverture de contact	2 x 3,5 mm

* dépendant de variante

Italiano

Dati tecnici

Normative	EN 60947-5-1; EN ISO 14119
Custodia	termoplastica rinforzata con fibra di vetro, antiurto, autoestinguente UL 94-V, isolamento protettivo

English

Technical data

Standards	EN 60947-5-1; EN ISO 14119
Enclosure	glass-fibre reinforced, shock-proof thermoplastic, self-extinguishing UL 94-V0, protective insulation
Switching system	slow action, positive break NC contacts ⊖; positive break depends on the actuator used
Switching elements	1 NC/1 NO contact or 2 NC contacts, type Zb
Degree of protection	IP66 per EN 60529
Connection	screw clamps, max. 1.5 mm ² (incl. conductor ferrules)
Cable entry	M20 x 1.5
B _{10d} (10% nominal load)	2 millions
T _M	max. 20 years
U _{imp}	4 kV
U _i	400 V
I _{the}	6 A
Utilisation category	AC-15; DC-13
Rated operating current/voltage	6 A/400 VAC; 4 A/24 VDC or 0,25A/230 VDC



// ES/EM 95 Extreme

Montage- und Anschlussanleitung / Positionsschalter

Mounting and wiring instructions / Position switch

Instructions de montage et de câblage / Interrupteur de position

Istruzioni di montaggio e collegamento / Interruttore di posizione

Instruções de montagem e instalação / Chave fim de curso

Инструкция по монтажу и подключению / Позиционный выключатель

Italiano

Elementi di commutazione	1 contatto NC/1 contatto NA oppure 2 contatti NC, tipo Zb
Sistema di commutazione	commutazione lenta, NC ad apertura obbligatoria ⊖; l'apertura obbligatoria dipende dall'azionatore utilizzato
Grado di protezione	IP66 secondo EN 60529
Collegamento	morsetti a vite, massimo 1,5 mm ² (compreso capocorda)
Passacavo	M20 x 1,5
B _{10d} (10% carico nominale)	2 milioni
T _M	max. 20 anni
U _{imp}	4 kV
U _i	400 V
I _{the}	6 A
Categoria d'impiego	AC-15; DC-13
Corrente/tensione d'esercizio nominale	6 A/400 VAC; 4 A/24 VDC o 0,25A/230 VDC
Protezione da corto circuito	6 A gG/gN fusibile
Frequenza di commutazioni	1800/h
Durata meccanica	1 milione di manovre
Temperatura circostante	-20°C fino a +80°C*
Ampiezza di apertura dei contatti	2 x 3,5 mm

* a seconda della variante

Português

Dados técnicos	
Normas	EN 60947-5-1; EN ISO 14119
Invólucro	termoplástico reforçado com fibras de vidro, resistente a impacto, autoextintor UL 94-V0, isolamento de proteção
Elementos de comutação	1 NF/1 NA ou 2 NF, tipo Zb
Sistema de comutação	ação lenta, contato NF de ruptura forçada ⊖; ruptura positiva depende do atuador utilizado
Grau de proteção	IP66 de acordo com EN 60529
Conexão	terminais rosçados, máx. 1,5 mm ² (incl. terminal)
Entrada de cabos	M20 x 1,5
B _{10d} (10% carga nominal)	2 milhões
T _M	máx. 20 anos
U _{imp}	4 kV
U _i	400 V
I _{the}	6 A

Categoria de utilização	AC-15; DC-13
Dimensionamento da tensão/voltagem de operação	6 A/400 VAC; 4 A/24 VDC ou 0,25A/230 VDC
Proteção contra curto circuito	fusível 6 A gG/gN
Frequência de comutação	1800/h
Durabilidade mecânica	1 milhão de operações
Temperatura ambiente	-20°C até +80°C*
Capacidade de abertura do contacto	2 x 3,5 mm

* dependendo do modelo

Русский

Технические данные

Стандарты	EN 60947-5-1; EN ISO 14119
Корпус	армированный стекловолокном, ударопрочный термопластик, не поддерживающий горение UL 94-V0, с защитной изоляцией
Коммутирующие элементы	1 НЗ/1 НР контакт или 2 НЗ контакта, тип Zb
Коммутирующая система	плавное переключение, положительный размыкаемый Нормально Замкнутый контакт ⊖; принудительное размыкание зависит от применяемого привода
Класс защиты	IP66 по EN 60529
Вид подключения	винтовой зажим, макс. 1,5 мм ² (включая клеммы)
Кабельный ввод	M20 x 1,5
B _{10d} (10% номинальной нагрузки)	2 миллиона
T _M	макс. 20 лет
U _{imp}	4 kV
U _i	400 V
I _{the}	6 A
Категории использования	AC-15; DC-13
Расчетные рабочие ток/напряжение	6 A/400 VAC; 4 A/24 VDC или 0,25A/230 VDC
Защита от короткого замыкания	6 A gG/gN предохранитель
Частота переключения	1800/час
Механ. долговечность	1 миллион циклы коммутации
Температура окружающей среды	-20°C до +80°C*
Ширина размыкания контактов	2 x 3,5 мм

* в зависимости от варианта

EU-KONFORMITÄTSERKLÄRUNG EU DECLARATION OF CONFORMITY

**gemäß der EG-Maschinenrichtlinie 2006 / 42 / EG
according to EC Machinery Directive 2006 / 42 / EC**

**Art und Bezeichnung der Betriebsmittel /
Type and designation of equipment:** ES 95 ... Extreme

**Beschreibung des Betriebsmittels /
Description of the component:** Positionsschalter mit Sicherheitsfunktion /
position switch with safety function

Hiermit erklären wir, dass das oben aufgeführte elektrische Betriebsmittel aufgrund der Konzipierung und Bauart der oben genannten Richtlinie entspricht. /
We hereby declare that the above mentioned electrical equipment conforms to the named directive.

Relevante EG-Richtlinie / Relevant EC directive	Angewandte harmonisierte Normen / Applied harmonized standards	Anmerkungen / Comments
2006 / 42 / EG Maschinenrichtlinie / 2006 / 42 / EC Machinery Directive	EN 60947-5-1:2017; EN ISO 14119:2013	

Weitere angewandte EU-Richtlinien / Additionally applied EU directives	Harmonisierte Normen / Harmonised standards
2014 / 30 / EU EMV-Richtlinie / 2014 / 30 / EU EMC Directive	nicht anwendbar nach EN 60947-1:2007 +A1:2011 +A2:2014 not applicable to EN 60947-1:2007 +A1:2011 +A2:2014
2014 / 35 / EU Niederspannungsrichtlinie / 2014 / 35 / EU Low Voltage Directive	EN 60947-5-1:2017
2011 / 65 / EU RoHS-Richtlinie / 2011 / 65 / EU RoHS Directive	EN 50581:2012

**Verantwortlich technische Dokumentation /
Responsible technical documentation:** Marc Stanesby (Geschäftsführer / Managing Director)

**Löhne, 17. Januar 2019 / January 17th, 2019
Ort und Datum der Ausstellung / Place and date of issue**

Marc Stanesby
Rechtsverbindliche Unterschrift,
Marc Stanesby (Geschäftsführer) /
Legally binding signature,
Marc Stanesby (Managing Director)



Zusatzinformation zu Montage- und Anschlussanleitungen
Additional information on mounting and wiring instructions
Information complémentaire aux instructions de montage et de câblage
Ulteriori informazioni sulle istruzioni di collegamento e montaggio
Informação adicional para as instruções de montagem
Дополнительная информация по монтажу и инструкциям по подключению

Auf Anfrage erhalten Sie diese Montage- und Anschlussanleitung auch in Ihrer Landessprache.

При поискване Вие ще получите тази асамблея, а също и връзката ръчно майчиния си език.

This mounting and wiring instruction is also available in your national language on request.

La cererea Dumneavoastră, vă trimitem instrucțiunile de folosire și instrucțiunile de montaj și în limba română.

Ces Instructions de montage et de câblage sont disponibles sur demande, dans votre langue nationale.

Na požádání obdržíte tento návod na montáž a připojení také v jazyce vaší země.

Questa istruzione di collegamento e montaggio e' inoltre disponibile nella vostra lingua su richiesta.

Na vyžiadanie obdržíte tento návod na montáž a pripojenie takisto v jazyku vašej krajiny.

Estas instrucciones de montaje y conexionado se pueden solicitar en su idioma.

Egyeztetés után, kérésére, ezt a szerelési- és csatlakoztatási leírást, biztositjuk az Ön anyanyelvén is.

Instruções de ligação e montagem podem ser disponibilizadas em outros idiomas também – consulte-nos.

Na zahtevo boste dobili ta navodila za montažo in priklop tudi v vašem domačem jeziku.

Εφόσον το ζητήσετε λαμβάνετε αυτές τις οδηγίες τοποθέτησης και σύνδεσης και στην γλώσσα της χώρας σας.

Dan il-manwal dwar il-muntagg u konnessjonijiet huwa disponibbli wkoll fil-lingwa tieghek.

Niniejsza instrukcja montażu i podłączenia jest dostępna na życzenie w języku polskim.

Soovi korral on see installimis- ja ühendusjuhend saadaval ka teie riigikeeles.

Op aanvraag kunt u deze montage- en installatiehandleiding ook in uw taal verkrijgen.

Jei jums reikėtų šios įdiegimo ir pajungimo instrukcijos valstybine kalba, teiraukitės pardavėjo.

Den här monterings- och elinstallationsinstruktionen finns även tillgänglig på ditt nationella språk efter förfrågan.

Šo montāžas un pieslēgšanas instrukciju pēc pieprasījuma varat saņemt arī savas valsts valodā.

På anmodning kan De også rekvirere denne montage- og tilslutningsvejledning på Deres eget sprog.

Pyydettyäessä asennus- ja kykentaohjeet on saatavana myös sinun omalla äidinkielellä.



SCATTERGOOD & JOHNSON LTD

ELECTRICAL ENGINEERING & FLUID CONTROL DISTRIBUTORS

Est.1899

At Scattergood & Johnson Ltd, we pride ourselves on being a technical distributor to specialist industries.

Working with a range of quality product suppliers across a number of specialist markets, we are not your average 'box shifter' - we are your technical and supply chain partner.

We fully support every product we sell - for free! Our internal team and external sales engineers can answer any product or application question, no matter the complexity.

Backing up this technical ability is a range of 50,000+ products available from stock for nationwide next day delivery (same day if required!), or you can collect what you need from any of our trade counters around the UK.

Select your specialist interest below to learn more about how we can help.



Online, In Branch and On the Road - Scattergood & Johnson Ltd, there when you need us.

www.scatts.co.uk