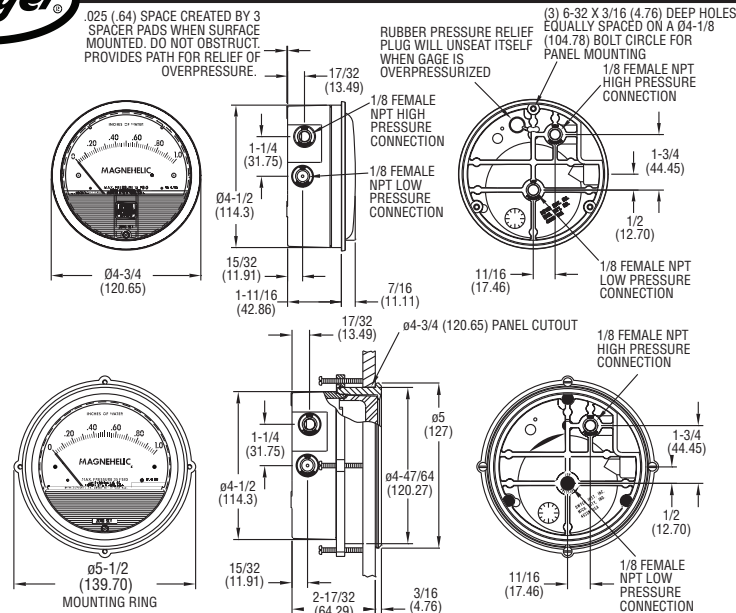




Bulletin A-27



**Magnehelic® Differential Pressure Gage**  
**INSTRUCCIONES Y LISTA DE PARTES**



(El tapón de goma no es usado en los modelos sobre 180 pulgadas de presión de agua, modelos de presión media o alta, o en instrumentos que requieren un elastizado en cualquier otro material que no sea silicona para el diafragma.)

**Accesorios:** Tapones 1/8" NPT para las conexiones duplicadas, dos adaptadores de rosca 1/8" NPT a tubo de goma; y tres adaptadores para montaje al ras y tornillos.

**Accesorios para Los Modelos MP y HP:** El anillo de montaje y el retensor del anillo de presión son substituidos por 3 adaptadores, accesorios de compresión de 1/4" replazan a los adaptadores de rosca 1/8" a tubo de goma.

**Protección Para Sobrepresión:** Los Manómetros Diferenciales Magnehelic Estándar están clasificados para una presión máxima de 15 psi y no se deberían de usar donde el límite puede excederse. Los modelos emplean un tapón de goma en el trasero que funciona como una válvula de alivio desmontándose y ventilando el interior del instrumento cuando la sobrepresión alcanza aproximadamente 25 psig. (Los modelos MP y HP son excluidos) Para proveer un camino libre para el alivio de presión, el instrumento viene con rodilleras que mantienen un espacio de .023" cuando el instrumento es montado en superficie. No bloquee el espacio creado por estas rodilleras.

† Para aplicaciones con alto ciclo de velocidad dentro de la clasificación de presión total del instrumento, la próxima clasificación mas alta es recomendada. Vea las opciones de media y alta presión.

El instrumento puede ser usado con hidrogeno cuando se ordena con diafragma de Buna-N. La presión tiene que ser menos de 35 psi.

**ESPECIFICACIONES**

**Servicio:** aire y gases no combustibles, gases compatibles. (opción disponible para uso con gas natural).

**Materiales Mojados:** Consulte con la fábrica.

**Carcasa:** Caja y anillo de retención de aluminio fundido a presión con tapadera de acrílico. (El modelo MP tiene la tapadera de policarbonato.)

**Exactitud:** ±2% de la escala completa (±3% en los márgenes de -0, -100PA, -125PA y -10MM y ±4 % en los márgenes de -00, -60PA y -6MM), en todo el margen a 21.1 °C (70 °F); Versión de alta precisión: ±1% de la escala completa (±1.5% en los márgenes de -0, -100PA, -125PA, -10MM y ±2% en los márgenes de -00, -60PA, -6MM).

**Límite de Presión:** -20 Hg. a 15 psig. † (-0.677 bar a 1,034 bar); opción MP: 35 psig (2.41 bar), opción HP: 80 psig (5.52 bar).

**Clasificación de gabinete:** IP67.

**Sobrepresión:** El tapón de alivio se abre aproximadamente a los 25 psig, modelos estandar únicamente. El tapón de goma no es usado en los modelos sobre 180 pulgadas de presión de agua, modelos de presión media o alta, o en instrumentos que requieren un elastizado en cualquier otro material que no sea silicio para el diafragma.

**Límite de Temperatura:** -6.67 a 60°C. \* Modelos de baja temperatura disponibles como opción especial.

**Dimensiones:** diám. 120,65 mm x 55,6 prof.

**Orientación de Montaje:** El diafragma debe ser usado solo en posición vertical. Consulte con la fábrica para otras orientaciones de posición.

**Conexiones:** 1/8" NPT para alta y baja presión, duplicadas (atrás, a los lados).

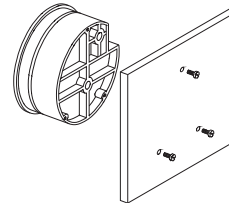
**Peso:** 510 g, MP y HP 963 g.

**Aprobación de la agencia:** RoHS.

**Instalación**

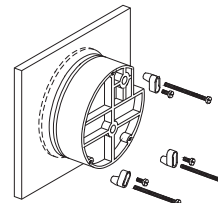
Selección un lugar libre de exceso de vibraciones, y donde la temperatura ambiente no supere los 60°C. Evite luz solar directa, para evitar decoloración de la cubierta plástica. Las conexiones de proceso pueden tener cualquier longitud sin afectar la exactitud, pero pueden extender el tiempo de respuesta del instrumento. Si hay pulsación de presión o vibración, consulte a fábrica sobre medios de amortiguación. Los MAGNEHELIC han sido calibrados con el diafragma vertical, y deben ser usados en esas condiciones. Para otras posiciones, se debe especificar en el orden de provisión. Los de rango elevado pueden ser usados en diversas posiciones, pero se debe reajustar el cero. Los modelos de la serie 2000-00 y equivalentes métricos deben ser usados solo verticalmente.

**Montaje en Superficie**



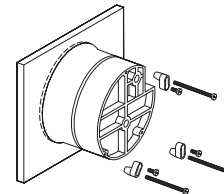
Perfore tres orificios separados 120° sobre una circunferencia de 105 mm de diám. y sostenga el instrumento con tres tornillos 6-32 de long. apropiada.

**Montaje alineado**



Perfore un circulo de 115 mm de diám. en el panel, y sostenga el instrumento mediante los.

**Para instalar el bisel de acero inoxidable**



Haga una apertura de 4-9/16 pulgadas en el panel. Inserte el medidor y asegure con los herrajes de montaje provistos.

**Montaje Sobre Pipa**

Para montar el instrumento sobre pipas de 32 a 50 mm de diám., ordene el adaptador opcional A-610.

**Puesta a Cero Después de Instalar**

Deje las conexiones de presión abiertas a atmósfera y ajuste a cero desde tornillo del panel frontal.

**Operacion**

**Presión Positiva:** Conecte la tubería desde la fuente de presión a cualquiera de las dos conexiones de alta presión (HIGH), bloqueando la no usada; Las conexiones de baja (LOW) presión pueden dejarse uno o los dos abiertos a la atmósfera.

**Presión Negativa:** Repita el procedimiento anterior, conectando en este caso las conexiones de baja presión (LOW). Deje las otras conexiones abiertas.

**Presión diferencial:** Conecte el tubo correspondiente a la presión más positiva al cualquiera de los conectores de alta presión (HIGH) bloqueando el no usado, y la más baja presión o presión negativa (vacío) al conector de baja presión (LOW). Puede usarse cualquier conector de cada par, dejando siempre uno bloqueado. Si se deja una conexión abierta a la atmósfera, se recomienda el uso de un filtro tipo A-331 en el lugar correspondiente para mantener limpio el interior del instrumento. Para uso portable, o instalación temporaria, uso adapta dores para rosca de tubo de 1/89 a tubo flexible, y conecte a proceso mediante una tubería de goma, o equivalente. Para instalación permanente, se recomienda el uso de tubo de cobre o aluminio de por lo menos 1/4" de diám. exterior.

No se requiere mantenimiento específico alguno, ni lubricación. Periódicamente, desconecte el instrumento, ventee la presión acumulada, y reajuste el cero. Para instalaciones permanentes, se debe usar un juego de válvulas de montaje permanente para el venteo.

El instrumento de Serie 2000 no puede ser re parado en el campo y debería de ser regresado si reparos son necesarios (Reparos en el campo no deben de ser intentados y pueden cancelar la garantía.). Asegurarse de incluir una descripción breve del problema más cualquier notas pertinentes a la aplicación para devolución de productos antes de enviar el instrumento.

**Cuidado!** : La recalibración en campo puede invalidar la garantía. No se recomienda la recalibración por parte del usuario. En caso necesario envíe el instrumento con transporte pago a:

**Localización De Fallas**

• El instrumento no indica, o es lento en reacción.

1. Conexión duplicada abierta.
2. Diafragma roto por sobrepresión.
3. Tubería de conexión perforada, con pérdidas o pinchazos.
4. Anillo de retención flojo, u "O" ring dañado.
5. Conexión a proceso indebida o inadecuada.
6. Temperatura muy baja. Para este caso ordene tipos LT (baja temperatura).



# SCATTERGOOD & JOHNSON LTD

ELECTRICAL ENGINEERING & FLUID CONTROL DISTRIBUTORS

Est.1899

At Scattergood & Johnson Ltd, we pride ourselves on being a technical distributor to specialist industries.

Working with a range of quality product suppliers across a number of specialist markets, we are not your average 'box shifter' - we are your technical and supply chain partner.

We fully support every product we sell - for free! Our internal team and external sales engineers can answer any product or application question, no matter the complexity.

Backing up this technical ability is a range of 50,000+ products available from stock for nationwide next day delivery (same day if required!), or you can collect what you need from any of our trade counters around the UK.

Select your specialist interest below to learn more about how we can help.



Online, In Branch and On the Road - Scattergood & Johnson Ltd, there when you need us.

# [www.scatts.co.uk](http://www.scatts.co.uk)