

NEW
12 - 30 V
wide range

Industrie- und Maschinenleuchten Industrial and machine luminaires

Made in Germany



SANGEL[®]
Systemtechnik

Liebe Leser,

mit unserem Know-how entwickeln und fertigen wir an unserem Standort in Bielefeld LED-Industrie- und Maschinenleuchten mit höchster Qualität. Was für viele Hersteller ein Standardsatz ist, der in keinem Katalog fehlen darf, ist für uns eine Philosophie - Denn wir leben Qualität!

Das fängt bei uns bei der Wareneingangskontrolle an, denn jede Charge wird geprüft und bei nur einem defekten Artikel geht die komplette Lieferung zurück zum Lieferanten. Für viele ist CE nur eine Selbsterklärung - Für uns eine Selbstverpflichtung! Jedes Produkt ist bei uns sorgfältig nach allen CE-Vorgaben geprüft und dokumentiert. Das Thema EMV nehmen wir sehr ernst! Deshalb verkaufen wir kein Produkt, welches nicht sicher den EMV-Test im Labor bestanden hat - Das können wir nachweisen! Jede fertige gebaute Leuchte wird zu 100 Prozent auf Herz und Nieren geprüft, bevor sie verpackt wird.

In Sachen Qualität sind wir kompromisslos! Hitze- und Kälte-tests, mechanische Tests und IP- sowie Überspannungstests führen wir selbst durch und bringen sämtliche Bauteile an ihre absolute Belastungsgrenze, um Ihnen mit gutem Gefühl sagen zu können „Wir entwickeln und fertigen LED-Leuchten mit höchster Qualität!“

Wir bieten Ihnen ein umfangreiches Portfolio an Industrie- und Maschinenleuchten basierend auf dem neuesten Stand der LED-Technologie. Mit Schutzklassen von IP40 bis IP69K sind unsere Leuchten gegen Staub bis hin zur Hochdruckreinigung problemlos einsetzbar. Mit 24V- und 230V-Leuchten, sowie der 12-30V-Spannungsränge decken wir außerordentlich große Bereiche in der Industrie ab. Mit Sicherheitsglas-, PMMA-Abdeckung und PU-Verguss sind unsere Leuchten vielfältig einsetzbar und erfüllen neben dem Einsatz in Werkzeugmaschinen auch Anforderungen im Lebensmittelbereich, wie zum Beispiel die FDA-Konformität.



Dear Readers,

With our know-how we develop and manufacture LED Industrial and machine lights with highest quality at our facility in Bielefeld. What is a standard phrase for many manufacturers, which should never be missing in a catalogue, is a philosophy for us - Because we live quality!

That begins with our incoming goods inspection, because we check every shipment and if just one item is defect we ship the whole delivery back to our supplier. For many CE is just a self-declaration - for us it is self-commitment! Every product is proven according to the CE-specifications and documented. We take the topic EMC very seriously! Because of that we don't sell any product which hasn't passed the EMC-test in the laboratory - we can prove that! All assembled luminaires are one hundred percent tested, before they are being packed.

In terms of quality we don't make any compromises! We do Heat- and cold tests, mechanical tests and IP- as well as overvoltage tests by ourselves and bring all components to their limit to tell you with a good feeling „we develop and manufacture LED-luminaires with highest quality!“

We offer you an extensive range of industrial and machine luminaires featuring state-of-the art LED technology. With protection classes from IP40 to IP69K our luminaires are protected applications from dust to high pressure cleaning. With 24V- and 230V luminaires, as well as 12 to 30V voltage range we cover an extraordinary amount of industrial applications. With safety glass-, PMMA-cover and PU-casting our luminaires are very versatile in use and fulfil in addition to the use in machine tools also the requirements in the food and beverage sector, like for example the FDA-conformity.

Maschinenbau



Medizintechnik



Erneuerbare
Energien



Mobile
Automation



LED Aufbauleuchte FLS

LED surface mounted luminaire FLS





Unsere LED Aufbauleuchte FLS überzeugt durch ihre geringe Aufbauhöhe von nur 17,5mm und ist in 4 verschiedenen Längen verfügbar. Das eloxierte Aluminiumgehäuse entspricht der Schutzart IP67. Das flache Design in Verbindung mit Unempfindlichkeit gegen Spritzwasser und Staub hält allen Herausforderungen, auch bei geringen Abständen, stand.

Wir liefern die LED Aufbauleuchte FLS im Standard wahlweise mit 3 Meter Kabel oder M8 Steckverbinder. Als Lichtscheibe wählen Sie aus diffusem Acrylglas oder diffusem Einscheibensicherheitsglas (ESG), sowie für Anwendungen bei denen mehr Licht benötigt wird auch in einer Version mit klarem ESG.

Available in four different lengths, our LED surface mounted luminaire FLS boasts an impressively small installation height of just 17,5 mm. Its anodised aluminium housing has an IP67 protection rating, with its flat design and resistance to splashing water and dust ensuring it can withstand any challenges, even close up.

The LED surface mounted luminaire FLS comes with your choice of a 3 metre cable or M8 connector as standard. For the light cover, you can select from diffuse acrylic glass and diffuse single-pane safety glass. There is even a version with clear single-pane safety glass for applications requiring more light.

LED Aufbauleuchte FLS 150

LED surface mounted luminaire FLS 150

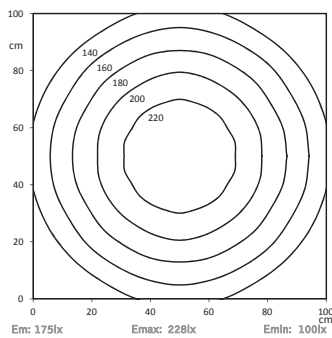
Flache LED Maschinenaufbauleuchte mit 24V Betriebsspannung
 Flat LED surface mounted machine luminaire with 24V operating voltage



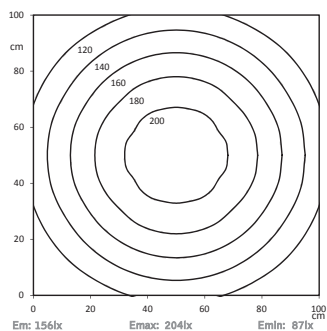
Lichtverteilung | Light distribution

Lichtpunkthöhe | Light source height: 100cm

PMMA diffus | PMMA diffuse

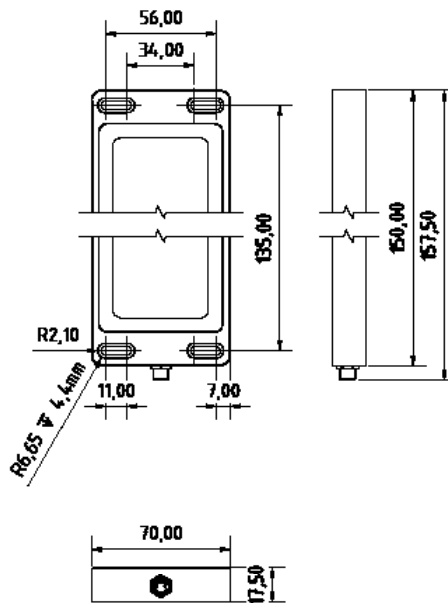


ESG diffus | Single-pane-safety glass clear



Dimensionierung | Dimensions

Maximaler Schraubenkopfdurchmesser |
 Maximum screw head diameter: \varnothing 7,4 mm



Technische Daten | Technical data

| | |
|---------------------------|------------------------------------|
| Leistung: | 6,3W |
| Power: | 6,3W |
| Anschlusswert: | 24V DC (-10%/+15%) |
| Connection value: | 24V DC (-10%/+15%) |
| Anschluss | M8 Steckverbinder |
| | 4pol. A codiert |
| Connection type: | M8 connector |
| | 4pol. A coded |
| Gehäuse: | Aluminium eloxiert |
| Housing: | Anodised aluminium |
| Schutzart: | IP67 |
| Protection rating: | IP67 |
| Schutzklasse: | III |
| Protection class: | III |
| Abdeckung: | PMMA diffus |
| | oder ESG diffus |
| Cover | PMMA diffuse, safety glass diffuse |
| Farbtreue: | Ra / CRI \geq 80 |
| Colour rendering: | Ra / CRI \geq 80 |
| Lebensdauer: | min. 60 000h |
| Service life: | min. 60 000h |
| Max. Umgebungstemperatur: | -20°C / +45°C |
| Max. ambient temperature: | -20°C / +45°C |
| Optik: | 120° Optik |
| Optics: | 120° optics |
| Belegung: | 1 = DC (+) br br |
| Pin assignment | 2 = Eco (DC+) ws wh |
| | 3 = DC (-) bl bl |
| | 4 = NC |

Normen / Approbationen Standards / Approvals

DIN EN 55015 (EMV)
 DIN EN 61547 (EMV)
 DIN EN 60598-1
 DIN EN 62471



E-Mail

sales@sangel.com



Hotline

+49 521.911750

| Nomenklatur Nomenclature | Katalognr. Catalogue no. | Abdeckung Cover | Anschluss Connection type | Lichtstrom Luminous flux | Lichtfarbe Light temp. |
|--------------------------------------|-----------------------------|------------------------------------|--|-----------------------------|---------------------------|
| LED FLS 150 PMMA _d -M8-57 | 15070150 | PMMA diffus PMMA diffuse | M8 Steckverbinder M8 connector 4pol. | ca. 804 lm | 5.700K |
| LED FLS 150 ESG _d -M8-57 | 15070151 | ESG diffus safety glass diffuse | M8 Steckverbinder M8 connector 4 pol. | ca. 804 lm | 5.700K |
| LED FLS 150 PMMA _d -M8-40 | 15070156 | PMMA diffus PMMA diffuse | M8 Steckverbinder M8 connector 4pol. | ca. 804 lm | 4.000K |
| LED FLS 150 ESG _d -M8-40 | 15070157 | ESG diffus safety glass diffuse | M8 Steckverbinder M8 connector 4pol. | ca. 804 lm | 4.000K |

*Die passenden Anschlussleitungen finden Sie auf Seite 98. | The corresponding connection cables can be found on page 98.

Technische Änderungen vorbehalten. Lichtstrom und Lichtfarbe können variieren.
Subject to technical changes. The luminous flux and colour temperature may vary.

LED Aufbauleuchte FLS 250

LED surface mounted luminaire FLS 250

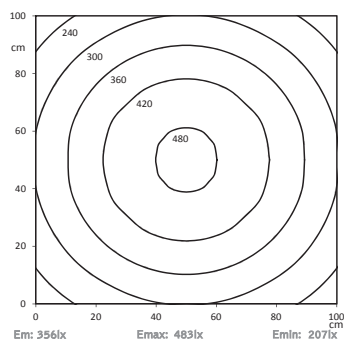
Flache LED Maschinenaufbauleuchte mit 24V Betriebsspannung
 Flat LED machine surface mounted machine luminaire with 24V operating voltage



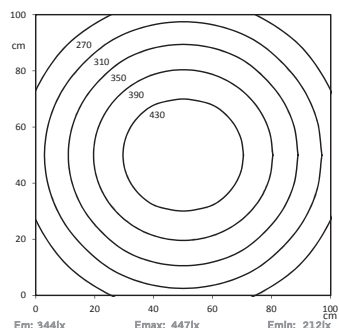
Lichtverteilung | Light distribution

Lichtpunkthöhe | Light source height: 100cm

PMMA diffus | PMMA diffuse

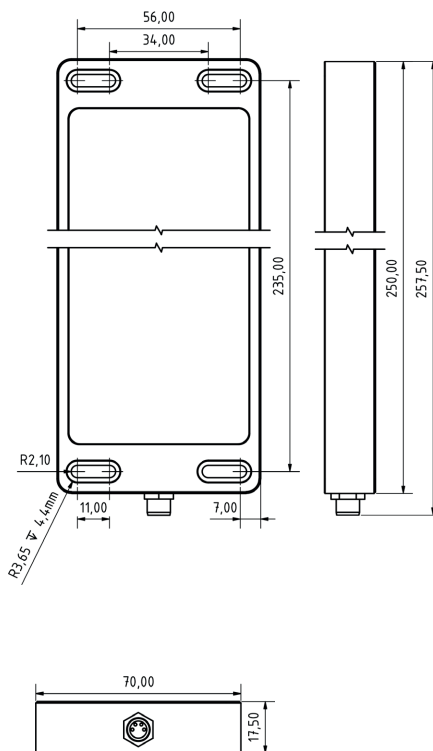


ESG diffus | Single-pane-safety glass clear



Dimensionierung | Dimensions

Maximaler Schraubenkopfdurchmesser |
 Maximum screw head diameter: \varnothing 7,4 mm



Technische Daten | Technical data

| | |
|---------------------------|---------------------------------------|
| Leistung: | 12,5W |
| Power: | 12,5W |
| Anschlusswert: | 24V DC (-10%/+15%) |
| Connection value: | 24V DC (-10%/+15%) |
| Anschluss: | M8 Steckverbinder 4pol. A codiert |
| Connection type: | M8 connector 4pol. A coded |
| Gehäuse: | Aluminium eloxiert |
| Housing: | Anodised aluminium |
| Schutzart: | IP67 |
| Protection rating: | IP67 |
| Schutzklasse: | III |
| Protection class: | III |
| Abdeckung: | PMMA diffus oder ESG diffus |
| Cover: | PMMA diffuse, safety glass diffuse |
| Farbtreue: | Ra / CRI \geq 80 |
| Colour rendering: | Ra / CRI \geq 80 |
| Lebensdauer: | min. 60 000h |
| Service life: | min. 60 000h |
| Max. Umgebungstemperatur: | -20°C / +45°C |
| Max. ambient temperature: | -20°C / +45°C |
| Optik: | 120° Optik |
| Optics: | 120° optics |
| Belegung: | 1 = DC (+) br br |
| Pin assignment: | 2 = Eco (DC+) ws wh |
| | 3 = DC (-) bl bl |
| | 4 = NC |

Normen / Approbationen Standards / approvals

- DIN EN 55015 (EMV)
- DIN EN 61547 (EMV)
- DIN EN 60598-1
- DIN EN 62471



E-Mail

sales@sangel.com



Hotline

+49 521.911750

| Nomenklatur Nomenclature | Katalognr. Catalogue no. | Abdeckung Cover | Anschluss Connection type | Lichtstrom Luminous flux | Lichtfarbe Light temp. |
|--------------------------------------|-----------------------------|------------------------------------|---|-----------------------------|---------------------------|
| LED FLS 250 PMMA _d -M8-57 | 15070174 | PMMA diffus PMMA diffuse | M8 Steckverbinder M8 connector 4pol. | ca. 1608 lm | 5.700K |
| LED FLS 250 ESG _d -M8-57 | 15070175 | ESG diffus safety glass diffuse | M8 Steckverbinder M8 connector 4pol. | ca. 1608 lm | 5.700K |
| LED FLS 250 PMMA _d -M8-40 | 15070180 | PMMA diffus PMMA diffuse | M8 Steckverbinder M8 connector 4pol. | ca. 1608 lm | 4.000K |
| LED FLS 250 ESG _d -M8-40 | 15070181 | ESG diffus safety glass diffuse | M8 Steckverbinder M8 connector 4pol. | ca. 1608 lm | 4.000K |

*Die passenden Anschlussleitungen finden Sie auf Seite 98. | The corresponding connection cables can be found on page 98.

Technische Änderungen vorbehalten. Lichtstrom und Lichtfarbe können variieren.
Subject to technical changes. The luminous flux and colour temperature may vary.

SANGEL[®]
Systemtechnik

LED Aufbauleuchte FLS 350

LED surface mounted luminaire FLS 350

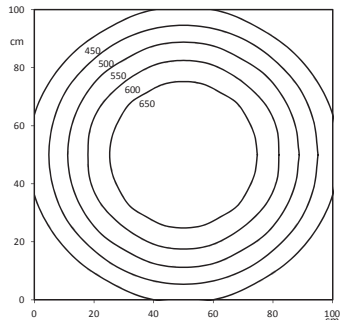
Flache LED Maschinenaufbauleuchte mit 24V Betriebsspannung
 Flat LED surface mounted machine luminaire with 24V operating voltage



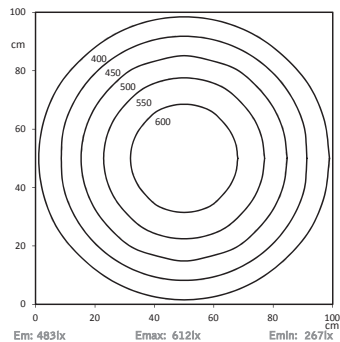
Lichtverteilung | Light distribution

Lichtpunkthöhe | Light source height: 100cm

PMMA diffus | PMMA diffuse

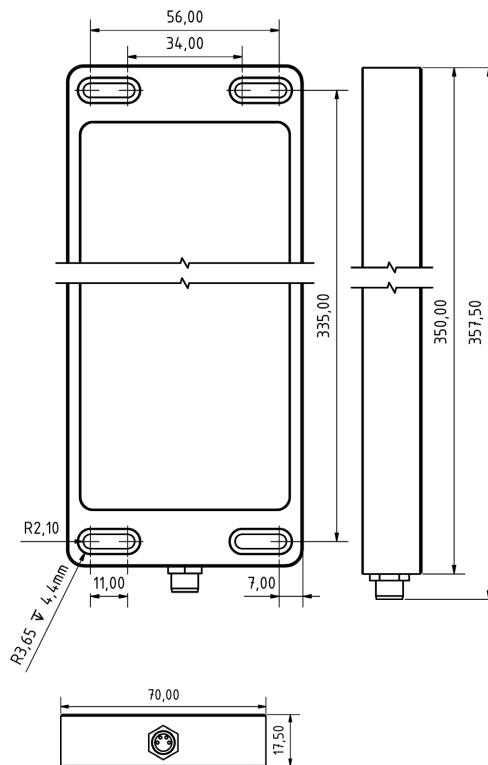


ESG diffus | Single-pane-safety glass clear



Dimensionierung | Dimensions

Maximaler Schraubenkopfdurchmesser |
 Maximum screw head diameter: \varnothing 7,4 mm



Technische Daten | Technical data

| | |
|---------------------------|------------------------------------|
| Leistung: | 18,8W |
| Power: | 18,8W |
| Anschlusswert: | 24V DC (-10%/+15%) |
| Connection value: | 24V DC (-10%/+15%) |
| Anschluss | M8 Steckverbinder |
| | 4pol. A codiert |
| Connection type: | M8 connector |
| | 4pol. A coded |
| Gehäuse: | Aluminium eloxiert |
| Housing: | Anodised aluminium |
| Schutzart: | IP67 |
| Protection rating: | IP67 |
| Schutzklasse: | III |
| Protection class: | III |
| Abdeckung: | PMMA diffus |
| | oder ESG diffus |
| Cover | PMMA diffuse, safety glass diffuse |
| Farbtreue: | Ra / CRI \geq 80 |
| Colour rendering: | Ra / CRI \geq 80 |
| Lebensdauer: | min. 60 000h |
| Service life: | min. 60 000h |
| Max. Umgebungstemperatur: | -20°C / +45°C |
| Max. ambient temperature: | -20°C / +45°C |
| Optik: | 120° Optik |
| Optics: | 120° optics |
| Belegung: | 1 = DC (+) br br |
| Pin assignment | 2 = Eco (DC+) ws wh |
| | 3 = DC (-) bl bl |
| | 4 = NC |

Normen / Approbationen Standards / Approvals

- DIN EN 55015 (EMV)
- DIN EN 61547 (EMV)
- DIN EN 60598-1
- DIN EN 62471



E-Mail

sales@sangel.com



Hotline

+49 521.911750

| Nomenklatur Nomenclature | Katalognr. Catalogue no. | Abdeckung Cover | Anschluss Connection type | Lichtstrom Luminous flux | Lichtfarbe Light temp. |
|-----------------------------|-----------------------------|------------------------------------|---|-----------------------------|---------------------------|
| LED FLS 350 PMMA-d-M8-57 | 15070198 | PMMA diffus PMMA diffuse | M8 Steckverbinder M8 connector 4pol. | ca. 2412 lm | 5.700K |
| LED FLS 350 ESGd-M8-57 | 15070199 | ESG diffus safety glass diffuse | M8 Steckverbinder M8 connector 4pol. | ca. 2412 lm | 5.700K |
| LED FLS 350 PMMA-d-M8-40 | 15070204 | PMMA diffus PMMA diffuse | M8 Steckverbinder M8 connector 4pol. | ca. 2412 lm | 4.000K |
| LED FLS 350 ESGd-M8-40 | 15070205 | ESG diffus safety glass diffuse | M8 Steckverbinder M8 connector 4pol. | ca. 2412 lm | 4.000K |

*Die passenden Anschlussleitungen finden Sie auf Seite 98. | The corresponding connection cables can be found on page 98.

Technische Änderungen vorbehalten. Lichtstrom und Lichtfarbe können variieren.
Subject to technical changes. The luminous flux and colour temperature may vary.

LED Aufbauleuchte FLS 450

LED surface mounted luminaire FLS 450

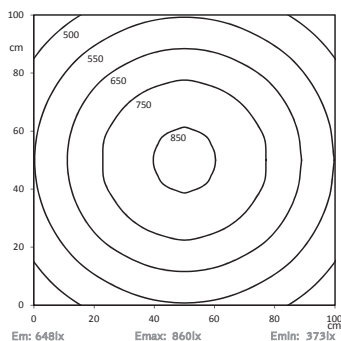
Flache LED Maschinenaufbauleuchte mit 24V Betriebsspannung
 Flat LED surface mounted machine luminaire with 24V operating voltage



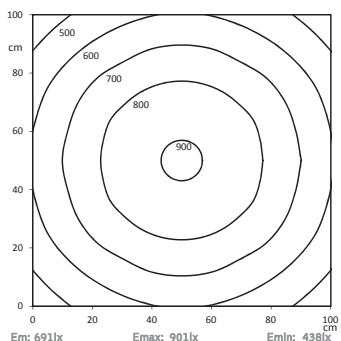
Lichtverteilung | Light distribution

Lichtpunkthöhe | Light source height: 100cm

PMMA diffus | PMMA diffuse

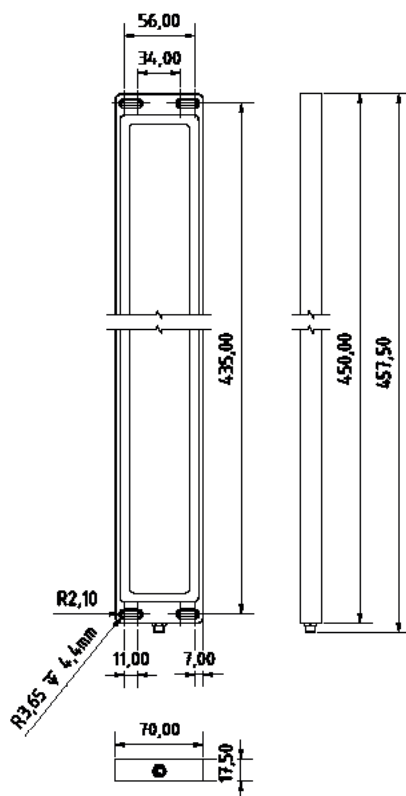


ESG diffus | Single-pane-safety glass clear



Dimensionierung | Dimensions

Maximaler Schraubenkopfdurchmesser |
 Maximum screw head diameter: \varnothing 7,4 mm



Technische Daten | Technical data

| | |
|---------------------------|--|
| Leistung: | 25W |
| Power: | 25W |
| Anschlusswert: | 24V DC (-10%/+15%) |
| Connection value: | 24V DC (-10%/+15%) |
| Anschluss | M8 Steckverbinder 4pol. A codiert |
| Connection: | M8 connector 4pol. A coded |
| Gehäuse: | Aluminium eloxiert |
| Housing: | Anodised aluminium |
| Schutzart: | IP67 |
| Protection rating: | IP67 |
| Schutzklasse: | III |
| Protection class: | III |
| Abdeckung: | PMMA diffus oder ESG diffus |
| Cover | PMMA diffuse, safety glass diffuse or |
| Farbtreue: | Ra / CRI \geq 80 |
| Colour rendering: | Ra / CRI \geq 80 |
| Lebensdauer: | min. 60 000h |
| Service life: | min. 60 000h |
| Max. Umgebungstemperatur: | -20°C / +45°C |
| Max. ambient temperature: | -20°C / +45°C |
| Optik: | 120° Optik |
| Optics: | 120° optics |
| Belegung: | 1 = DC (+) br br |
| Pin assignment | 2 = Eco (DC+) ws wh |
| | 3 = DC (-) bl bl |
| | 4 = NC |

Normen / Approbationen Standards / approvals

- DIN EN 55015 (EMV)
- DIN EN 61547 (EMV)
- DIN EN 60598-1
- DIN EN 62471



E-Mail

sales@sangel.com



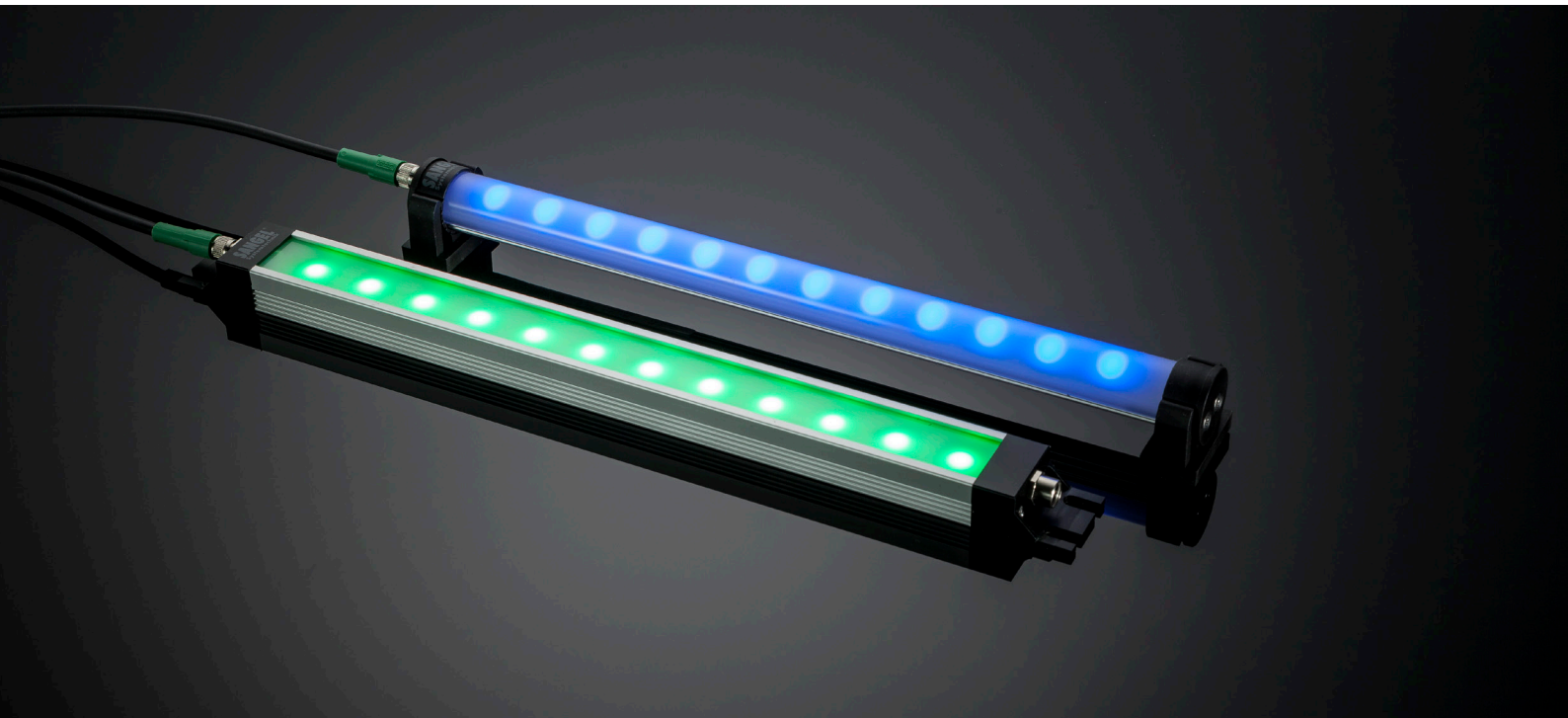
Hotline

+49 521.911750

| Nomenklatur Nomenclature | Katalognr. Catalogue no. | Abdeckung Cover | Anschluss Connection type | Lichtstrom Luminous flux | Lichtfarbe Light temp. |
|--------------------------------------|-----------------------------|------------------------------------|---|-----------------------------|---------------------------|
| LED FLS 450 PMMA _d -M8-57 | 15070222 | PMMA diffus PMMA diffuse | M8 Steckverbinder M8 connector 4pol. | ca. 3216 lm | 5.700K |
| LED FLS 450 ESG _d -M8-57 | 15070223 | ESG diffus safety glass diffuse | M8 Steckverbinder M8 connector 4pol. | ca. 3216 lm | 5.700K |
| LED FLS 450 PMMA _d -M8-40 | 15070228 | PMMA diffus PMMA diffuse | M8 Steckverbinder M8 connector 4pol. | ca. 3216 lm | 4.000K |
| LED FLS 450 ESG _d -M8-40 | 15070229 | ESG diffus safety glass diffuse | M8 Steckverbinder M8 connector 4pol. | ca. 3216 lm | 4.000K |

*Die passenden Anschlussleitungen finden Sie auf Seite 98. | The corresponding connection cables can be found on page 98.

Technische Änderungen vorbehalten. Lichtstrom und Lichtfarbe können variieren.
Subject to technical changes. The luminous flux and colour temperature may vary.



SANGEL® Systemtechnik GmbH
Bechterdisser Str. 67
33719 Bielefeld
Fon +49 (0)521.91175-0
Fax +49 (0)521.91175-75
www.sangel.com
sales@sangel.com

Ausgabe 1 | 2020
0-000000-13313

SANGEL[®]
Systemtechnik



SCATTERGOOD & JOHNSON LTD

ELECTRICAL ENGINEERING & FLUID CONTROL DISTRIBUTORS

Est.1899

At Scattergood & Johnson Ltd, we pride ourselves on being a technical distributor to specialist industries.

Working with a range of quality product suppliers across a number of specialist markets, we are not your average 'box shifter' - we are your technical and supply chain partner.

We fully support every product we sell - for free! Our internal team and external sales engineers can answer any product or application question, no matter the complexity.

Backing up this technical ability is a range of 50,000+ products available from stock for nationwide next day delivery (same day if required!), or you can collect what you need from any of our trade counters around the UK.

Select your specialist interest below to learn more about how we can help.



Online, In Branch and On the Road - Scattergood & Johnson Ltd, there when you need us.

www.scatts.co.uk