

NEW
Eco-Modus +
better Optics

Industrie- und Maschineneuchten Industrial luminaires

Made in Germany



SANGEL[®]
Systemtechnik

Liebe Leser,

mit unserem Katalog „Maschinen- und Industrieleuchten, Made in Germany“ präsentieren wir Ihnen ein umfangreiches Spektrum an Leuchten, basierend auf dem neuesten Stand der LED-Technologie. Die sorgfältige Entwicklung und Herstellung vereint Effizienz und Wirtschaftlichkeit mit einem robusten Aufbau für den Einsatz im Maschinen- und Anlagenbau. Neben der Funktionalität legen wir besonderen Wert auf hohe Qualität, verbunden mit einem ansprechenden Design.

Sechs Produktgruppen, variierend mit diversen Lichtabdeckungen von Einscheibensicherheitsglas bis zu diffusem Plexiglas, verschiedenen Lichtfarben und Optiken, lösen Ihre Beleuchtungsherausforderungen. In den entsprechenden Datenblättern finden Sie alles Wissenswerte zu unseren Leuchten, von Abmessungen über Leistungsaufnahme und Lichtstrom bis hin zu den Lichtverteilungskurven.

Gerne unterstützen wir Sie bei der richtigen Auswahl.

Sie haben weitere Anforderungen – wir helfen Ihnen, diese zu realisieren.

Dear reader,

With our catalogue „Machine and industrial lights, made in Germany“, we would like to present an extensive collection of lights, based on state of the art LED technology. The careful development and production combines efficiency and economy in a robust construction for applications in machine construction and mechanical engineering. Apart from functionality, we attach great importance to high quality combined with an attractive design.

Eight product groups, varying in diverse light covers from single-pane safety glass to diffusive Plexiglas, different light colours and optics, will solve your lighting challenges. You can find more information on our lightings in the corresponding datasheets, from measurements to power consumption and luminous flux to light distribution curves.

We would be glad to help you choose the right product.

You have additional requirements – we can help you realise them.



LED Aufbauleuchte L

LED surface mounted luminaire L





Unsere LED Aufbauleuchte L ist unser Verwandlungskünstler. In Linienform ist sie variabel in 4 Längen und 2 Montagearten verfügbar. Durch den Einbau mit einer drehbaren Konsole, kann die LED Aufbauleuchte L jedes Beleuchtungsproblem im Maschineninnenraum lösen. Die Aufbauhöhe beträgt bei starrer Montage 25mm. Die Variante mit einer drehbaren Konsole benötigt eine Montagehöhe von ca. 37mm, ermöglicht aber eine spezielle Platzierung und Ausleuchtung. Das eloxierte Aluminiumgehäuse entspricht der Schutzart IP67 und ist somit unempfindlich gegen Spritzwasser und Staub. Selbst größten Anwendungen hält die LED Aufbauleuchte L stand.

Wir liefern die LED Aufbauleuchte L im Standard wahlweise mit 3 Meter Kabel oder M12 Steckverbinder. Als Lichtabdeckung wählen Sie aus diffusem Acrylglas oder diffusem Einscheibensicherheitsglas (ESG). Die speziell für diese Leuchte gewählte Lichtabdeckung aus diffusem Acrylglas erzielt eine homogene Ausleuchtung ohne störende Mehrfachschatten.

Our LED surface mounted luminaire L is a true master of transformation. In the linear version, it is available in four different lengths and two installations types. Any lighting issues inside a machine can be solved by installing the LED surface mounted luminaire L with a swivel mount. With the static mount option, the installation height is 25 mm. The version with the swivel mount does require an installation height of around 37 mm, but it affords the benefit of unique positioning and illumination. The anodised aluminium housing has an IP67 protection rating, meaning it is resistant to splashing water and dust. The LED surface mounted luminaire L can withstand even the toughest of applications.

The LED surface mounted luminaire L comes with your choice of a 3 metre cable or M12 connector as standard. For the light cover, you can select from diffuse acrylic glass and diffuse single-pane safety glass. The diffuse acrylic glass light cover has been selected specifically for this luminaire in order to achieve uniform illumination without the disruptive phenomenon of multiple shadows.

LED Aufbauleuchte L195

LED surface mounted luminaire L195

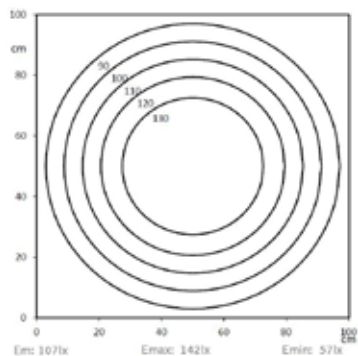
LED Maschinenaufbauleuchte in Linienform mit 24V Betriebsspannung
 LED linear surface mounted machine luminaire with 24V operating voltage



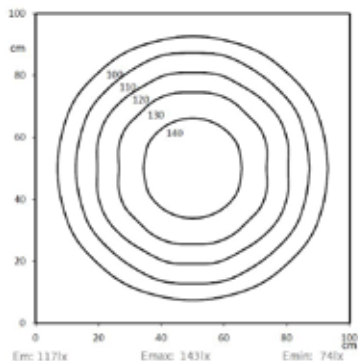
Lichtverteilung | Light distribution

Lichtpunkthöhe | Light source height: 100cm

PMMA diffus | PMMA diffuse

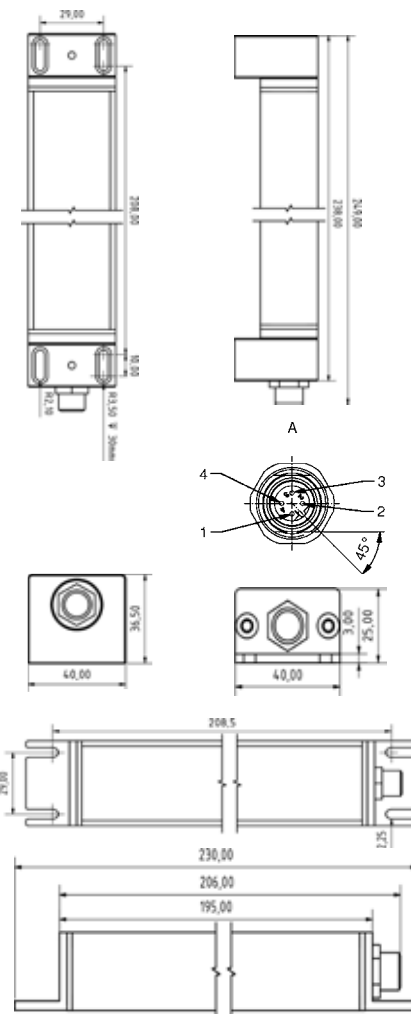


ESG diffus | Single-pane-safety glass diffuse



Dimensionierung | Dimensions

Maximaler Schraubenkopfdurchmesser |
 Maximum screw head diameter: \varnothing 7,2 mm



Technische Daten | Technical data

Leistungsaufnahme: Power consumption:	5,3W
Anschlusswert: Connection value:	24V DC (-10%/+15%) 24V DC (-10%/+15%)
Anschlussart: Connection type:	M12 Steckverbinder* oder 3m Kabel M12 connector* or 3m cable
Gehäuse: Housing:	Aluminium eloxiert Anodised aluminium
Schutzart: Protection rating:	IP67 IP67
Schutzklasse: Protection class:	III III
Abdeckung: Cover:	PMMA diffus oder ESG diffus PMMA diffuse or single-pane safety glass diffuse
Farbtreue: Colour fidelity:	Ra / CRI \geq 80 Ra / CRI \geq 80
Lebensdauer: Service life:	min. 60 000h min. 60 000h
Lichtstrom: Luminous flux:	ca. 603 lm Approx. 603 lm
Max. Umgebungstemperatur: Max. ambient temperature:	-20°C / +45°C -20°C / +45°C
Belegung: Pin assignment:	1 = DC (+) br br 2 = Eco (DC+) ws ws 3 = DC (-) bl bl 4 = NC

Normen / Approbationen Standards / approvals

- DIN EN 55015 (EMV)
- DIN EN 61547 (EMV)
- DIN EN 60598-1
- DIN EN 62471



Sangel-Bezeichnung Sangel description	Katalognr. Catalogue no.	Abdeckung Cover	Optik Optics	Anschlussart Contact termination	Lichtfarbe Colour temperature
--	-----------------------------	--------------------	-----------------	-------------------------------------	----------------------------------

Drehbare Halterung | Turnable mounting

L195 D-DIFF-0-3M-55	12080105	PMMA diffus PMMA diffuse	ohne Optik, 120° without optics, 120°	3m Kabel 3m cable	5.700K
L195 D-ESGd-0-3M-55	12080106	ESG diffus Single-pane safety glass diffuse	ohne Optik, 120° without optics, 120°	3m Kabel 3m cable	5.700K
L195 D-DIFF-0-M12-55	12080107	PMMA diffus PMMA diffuse	ohne Optik, 120° without optics, 120°	M12 Steckverbinder* M12 connector*	5.700K
L195 D-ESGd-0-M12-55	12080108	ESG diffus Single-pane safety glass diffuse	ohne Optik, 120° without optics, 120°	M12 Steckverbinder* M12 connector*	5.700K
L195 D-DIFF-0-3M-40	12080109	PMMA diffus PMMA diffuse	ohne Optik, 120° without optics, 120°	3m Kabel 3m cable	4.000K
L195 D-ESGd-0-3M-40	12080110	ESG diffus Single-pane safety glass diffuse	ohne Optik, 120° without optics, 120°	3m Kabel 3m cable	4.000K
L195 D-DIFF-0-M12-40	12080111	PMMA diffus PMMA diffuse	ohne Optik, 120° without optics, 120°	M12 Steckverbinder* M12 connector*	4.000K
L195 D-ESGd-0-M12-40	12080112	ESG diffus Single-pane safety glass diffuse	ohne Optik, 120° without optics, 120°	M12 Steckverbinder* M12 connector*	4.000K

Starre Halterung | Static mounting

L195 S-DIFF-0-3M-55	12080097	PMMA diffus PMMA diffuse	ohne Optik, 120° without optics, 120°	3m Kabel 3m cable	5.700K
L195 S-ESGd-0-3M-55	12080098	ESG diffus Single-pane safety glass diffuse	ohne Optik, 120° without optics, 120°	3m Kabel 3m cable	5.700K
L195 S-DIFF-0-M12-55	12080099	PMMA diffus PMMA diffuse	ohne Optik, 120° without optics, 120°	M12 Steckverbinder* M12 connector*	5.700K
L195 S-ESGd-0-M12-55	12080100	ESG diffus Single-pane safety glass diffuse	ohne Optik, 120° without optics, 120°	M12 Steckverbinder* M12 connector*	5.700K
L195 S-DIFF-0-3M-40	12080101	PMMA diffus PMMA diffuse	ohne Optik, 120° without optics, 120°	3m Kabel 3m cable	4.000K
L195 S-ESGd-0-3M-40	12080102	ESG diffus Single-pane safety glass diffuse	ohne Optik, 120° without optics, 120°	3m Kabel 3m cable	4.000K
L195 S-DIFF-0-M12-40	12080103	PMMA diffus PMMA diffuse	ohne Optik, 120° without optics, 120°	M12 Steckverbinder* M12 connector*	4.000K
L195 S-ESGd-0-M12-40	12080104	ESG diffus Single-pane safety glass diffuse	ohne Optik, 120° without optics, 120°	M12 Steckverbinder* M12 connector*	4.000K

*Die passenden Anschlussleitungen finden Sie auf Seite 73. | The corresponding connection cables can be found on page 73.

Technische Änderungen vorbehalten. Lichtstrom und Lichtfarbe können variieren.
Subject to technical changes. The luminous flux and colour temperature may vary.

SANGEL[®]
Systemtechnik

LED Aufbauleuchte L370

LED surface mounted luminaire L370

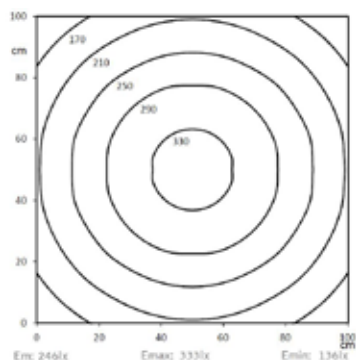
LED Maschinenaufbauleuchte in Linienform mit 24V Betriebsspannung
 LED linear surface mounted machine luminaire with 24V operating voltage



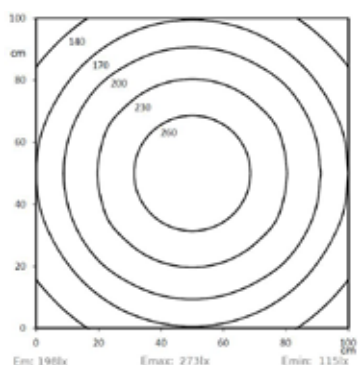
Lichtverteilung | Light distribution

Lichtpunkthöhe | Light source height: 100cm

PMMA diffus | PMMA diffuse

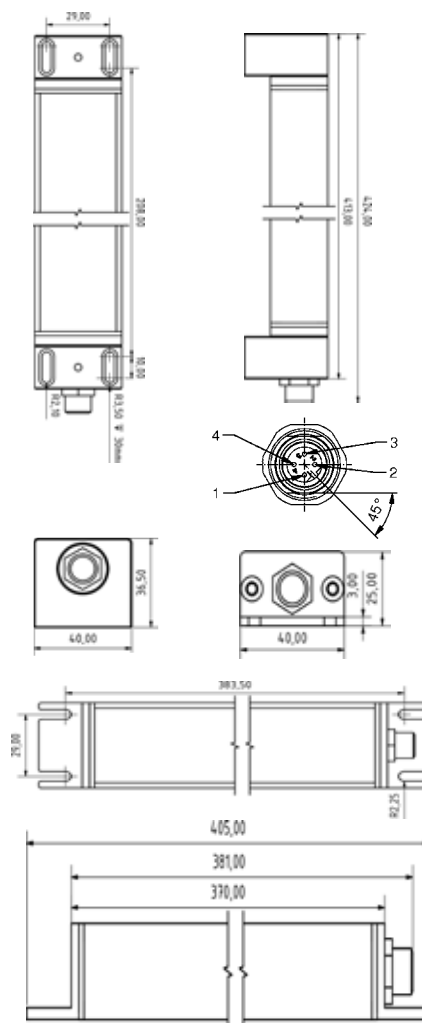


ESG diffus | Single-pane-safety glass diffuse



Dimensionierung | Dimensions

Maximaler Schraubenkopfdurchmesser |
 Maximum screw head diameter: \varnothing 7,2 mm



Technische Daten | Technical data

Leistungsaufnahme:	10,6W
Power consumption:	10,6W
Anschlusswert:	24V DC (-10%/+15%)
Connection value:	24V DC (-10%/+15%)
Anschlussart:	M12 Steckverbinder* oder 3m Kabel
Connection type:	M12 connector* or 3m cable
Gehäuse:	Aluminium eloxiert
Housing:	Anodised aluminium
Schutzart:	IP67
Protection rating:	IP67
Schutzklasse:	III
Protection class:	III
Abdeckung:	PMMA diffus oder ESG diffus
Cover:	PMMA diffuse or single-pane safety glass diffuse
Farbtreue:	Ra / CRI \geq 80
Colour fidelity:	Ra / CRI \geq 80
Lebensdauer:	min. 60 000h
Service life:	min. 60 000h
Lichtstrom:	ca. 1206 lm
Luminous flux:	Approx. 1206 lm
Max. Umgebungstemperatur:	-20°C / +45°C
Max. ambient temperature:	-20°C / +45°C
Belegung:	1 = DC (+) br br
Pin assignment:	2 = Eco (DC+) ws wh
	3 = DC (-) bl bl
	4 = NC

Normen / Approbationen Standards / approvals

- DIN EN 55015 (EMV)
- DIN EN 61547 (EMV)
- DIN EN 60598-1
- DIN EN 62471



E-Mail
sales@sangel.com

Hotline
+49 521.911750

Sangel-Bezeichnung Sangel description	Katalognr. Catalogue no.	Abdeckung Cover	Optik Optics	Anschlussart Contact termination	Lichtfarbe Colour temperature
--	-----------------------------	--------------------	-----------------	-------------------------------------	----------------------------------

Drehbare Halterung | Turnable mounting

L370 D-DIFF-0-3M-55	12080121	PMMA diffus PMMA diffuse	ohne Optik, 120° without optics, 120°	3m Kabel 3m cable	5.700K
L370 D-ESGd-0-3M-55	12080122	ESG diffus Single-pane safety glass diffuse	ohne Optik, 120° without optics, 120°	3m Kabel 3m cable	5.700K
L370 D-DIFF-0-M12-55	12080123	PMMA diffus PMMA diffuse	ohne Optik, 120° without optics, 120°	M12 Steckverbinder* M12 connector*	5.700K
L370 D-ESGd-0-M12-55	12080124	ESG diffus Single-pane safety glass diffuse	ohne Optik, 120° without optics, 120°	M12 Steckverbinder* M12 connector*	5.700K
L370 D-DIFF-0-3M-40	12080125	PMMA diffus PMMA diffuse	ohne Optik, 120° without optics, 120°	3m Kabel 3m cable	4.000K
L370 D-ESGd-0-3M-40	12080126	ESG diffus Single-pane safety glass diffuse	ohne Optik, 120° without optics, 120°	3m Kabel 3m cable	4.000K
L370 D-DIFF-0-M12-40	12080127	PMMA diffus PMMA diffuse	ohne Optik, 120° without optics, 120°	M12 Steckverbinder* M12 connector*	4.000K
L370 D-ESGd-0-M12-40	12080128	ESG diffus Single-pane safety glass diffuse	ohne Optik, 120° without optics, 120°	M12 Steckverbinder* M12 connector*	4.000K

Starre Halterung | Static mounting

L370 S-DIFF-0-3M-55	12080113	PMMA diffus PMMA diffuse	ohne Optik, 120° without optics, 120°	3m Kabel 3m cable	5.700K
L370 S-ESGd-0-3M-55	12080114	ESG diffus Single-pane safety glass diffuse	ohne Optik, 120° without optics, 120°	3m Kabel 3m cable	5.700K
L370 S-DIFF-0-M12-55	12080115	PMMA diffus PMMA diffuse	ohne Optik, 120° without optics, 120°	M12 Steckverbinder* M12 connector*	5.700K
L370 S-ESGd-0-M12-55	12080116	ESG diffus Single-pane safety glass diffuse	ohne Optik, 120° without optics, 120°	M12 Steckverbinder* M12 connector*	5.700K
L370 S-DIFF-0-3M-40	12080117	PMMA diffus PMMA diffuse	ohne Optik, 120° without optics, 120°	3m Kabel 3m cable	4.000K
L370 S-ESGd-0-3M-40	12080118	ESG diffus Single-pane safety glass diffuse	ohne Optik, 120° without optics, 120°	3m Kabel 3m cable	4.000K
L370 S-DIFF-0-M12-40	12080119	PMMA diffus PMMA diffuse	ohne Optik, 120° without optics, 120°	M12 Steckverbinder* M12 connector*	4.000K
L370 S-ESGd-0-M12-40	12080120	ESG diffus Single-pane safety glass diffuse	ohne Optik, 120° without optics, 120°	M12 Steckverbinder* M12 connector*	4.000K

*Die passenden Anschlussleitungen finden Sie auf Seite 73. | The corresponding connection cables can be found on page 73.

Technische Änderungen vorbehalten. Lichtstrom und Lichtfarbe können variieren.
Subject to technical changes. The luminous flux and colour temperature may vary.

SANGEL[®]
Systemtechnik

LED Aufbauleuchte L545

LED surface mounted luminaire L545

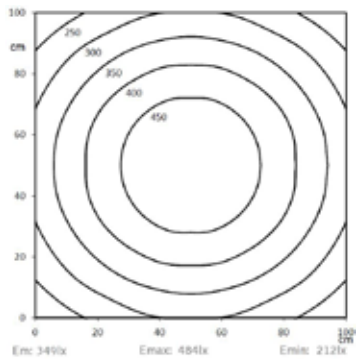
LED Maschinenaufbauleuchte in Linienform mit 24V Betriebsspannung
 LED machine surface mounted luminaire line shaped with 24V operation voltage



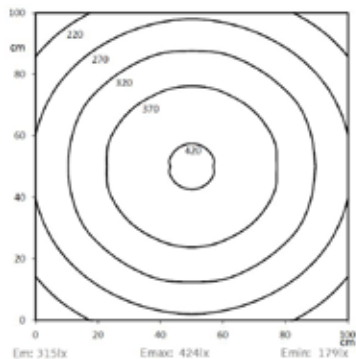
Lichtverteilung | Light distribution

Lichtpunkthöhe | Light source height: 100cm

PMMA diffus | PMMA diffuse

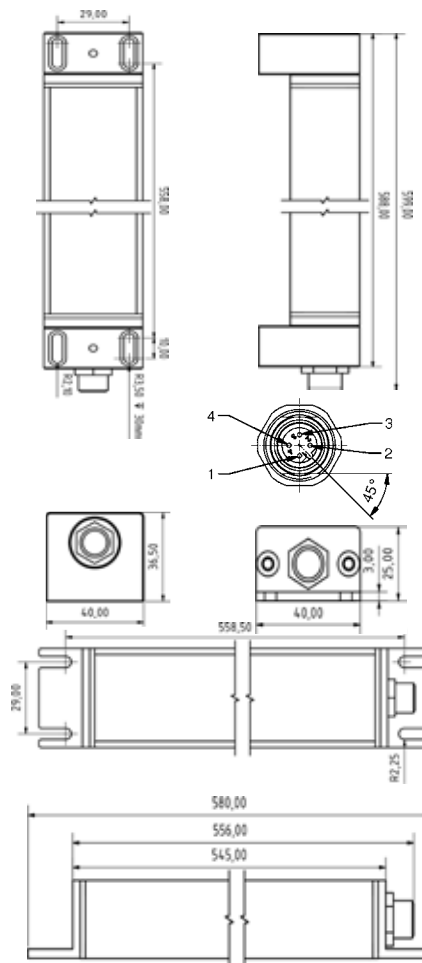


ESG diffus | Single-pane-safety glass diffuse



Dimensionierung | Dimensions

Maximaler Schraubenkopfdurchmesser |
 Maximum screw head diameter: ϕ 7,2 mm



Technische Daten | Technical data

Leistungsaufnahme:	15,9W
Power consumption:	15,9W
Anschlusswert:	24V DC (-10%/+15%)
Connection value:	24V DC (-10%/+15%)
Anschlussart:	M12 Steckverbinder* oder 3m Kabel
Connection type:	3m cable or M12 connector*
Gehäuse:	Aluminium eloxiert
Housing:	Anodised aluminium
Schutzart:	IP67
Protection rating:	IP67
Schutzklasse:	III
Protection class:	III
Abdeckung:	PMMA diffus oder ESG diffus
Cover:	PMMA diffuse or single-pane safety glass diffuse
Farbtreue:	Ra / CRI \geq 80
Colour rendering:	Ra / CRI \geq 80
Lebensdauer:	min. 60 000h
Service life:	min. 60 000h
Lichtstrom:	ca. 1809 lm
Luminous flux:	Approx. 1809 lm
Max. Umgebungstemperatur:	-20°C / +45°C
Max. ambient temperature:	-20°C / +45°C
Belegung:	1 = DC (+) br br
Pin assignment:	2 = Eco (DC+) ws wh
	3 = DC (-) bl bl
	4 = NC

Normen / Approbationen Standards / Approvals

- DIN EN 55015 (EMV)
- DIN EN 61547 (EMV)
- DIN EN 60598-1
- DIN EN 62471



E-Mail
sales@sangel.com

Hotline
 +49 521.911750

Sangel-Bezeichnung Sangel description	Katalognr. Catalogue no.	Abdeckung Cover	Optik Optics	Anschlussart Connection type	Lichtfarbe Colour temperature
--	-----------------------------	--------------------	-----------------	---------------------------------	----------------------------------

Drehbare Halterung | Turnable mounting

L545 D-DIFF-0-3M-55	12080137	PMMA diffus PMMA diffuse	ohne Optik, 120° without optics, 120°	3m Kabel 3m cable	5.700K
L545 D-ESGd-0-3M-55	12080138	ESG diffus Single-pane safety glass diffuse	ohne Optik, 120° without optics, 120°	3m Kabel 3m cable	5.700K
L545 D-DIFF-0-M12-55	12080139	PMMA diffus PMMA diffuse	ohne Optik, 120° without optics, 120°	M12 Steckverbinder* M12 connector*	5.700K
L545 D-ESGd-0-M12-55	12080140	ESG diffus Single-pane safety glass diffuse	ohne Optik, 120° without optics, 120°	M12 Steckverbinder* M12 connector*	5.700K
L545 D-DIFF-0-3M-40	12080141	PMMA diffus PMMA diffuse	ohne Optik, 120° without optics, 120°	3m Kabel 3m cable	4.000K
L545 D-ESGd-0-3M-40	12080142	ESG diffus Single-pane safety glass diffuse	ohne Optik, 120° without optics, 120°	3m Kabel 3m cable	4.000K
L545 D-DIFF-0-M12-40	12080143	PMMA diffus PMMA diffuse	ohne Optik, 120° without optics, 120°	M12 Steckverbinder* M12 connector*	4.000K
L545 D-ESGd-0-M12-40	12080144	ESG diffus Single-pane safety glass diffuse	ohne Optik, 120° without optics, 120°	M12 Steckverbinder* M12 connector*	4.000K

Starre Halterung | Static mounting

L545 S-DIFF-0-3M-55	12080129	PMMA diffus PMMA diffuse	ohne Optik, 120° without optics, 120°	3m Kabel 3m cable	5.700K
L545 S-ESGd-0-3M-55	12080130	ESG diffus Single-pane safety glass diffuse	ohne Optik, 120° without optics, 120°	3m Kabel 3m cable	5.700K
L545 S-DIFF-0-M12-55	12080131	PMMA diffus PMMA diffuse	ohne Optik, 120° without optics, 120°	M12 Steckverbinder* M12 connector*	5.700K
L545 S-ESGd-0-M12-55	12080132	ESG diffus Single-pane safety glass diffuse	ohne Optik, 120° without optics, 120°	M12 Steckverbinder* M12 connector*	5.700K
L545 S-DIFF-0-3M-40	12080133	PMMA diffus PMMA diffuse	ohne Optik, 120° without optics, 120°	3m Kabel 3m cable	4.000K
L545 S-ESGd-0-3M-40	12080134	ESG diffus Single-pane safety glass diffuse	ohne Optik, 120° without optics, 120°	3m Kabel 3m cable	4.000K
L545 S-DIFF-0-M12-40	12080135	PMMA diffus PMMA diffuse	ohne Optik, 120° without optics, 120°	M12 Steckverbinder* M12 connector*	4.000K
L545 S-ESGd-0-M12-40	12080136	ESG diffus Single-pane safety glass diffuse	ohne Optik, 120° without optics, 120°	M12 Steckverbinder* M12 connector*	4.000K

*Die passenden Anschlussleitungen finden Sie auf Seite 73. | The corresponding connection cables can be found on page 73.

Technische Änderungen vorbehalten. Lichtstrom und Lichtfarbe können variieren.
Subject to technical changes. The luminous flux and colour temperature may vary.

SANGEL[®]
Systemtechnik

LED Aufbauleuchte L720

LED surface mounted luminaire L720

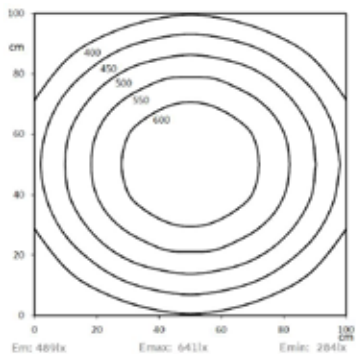
LED Maschinenaufbauleuchte in Linienform mit 24V Betriebsspannung
 LED machine surface mounted luminaire line shaped with 24V operating voltage



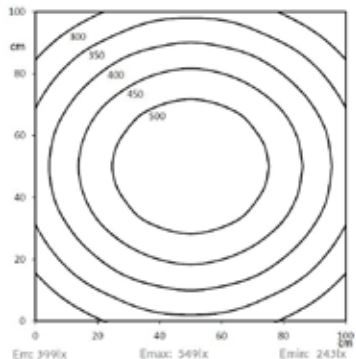
Lichtverteilung | Light distribution

Lichtpunkthöhe | Light source height: 100cm

PMMA diffus | PMMA diffuse

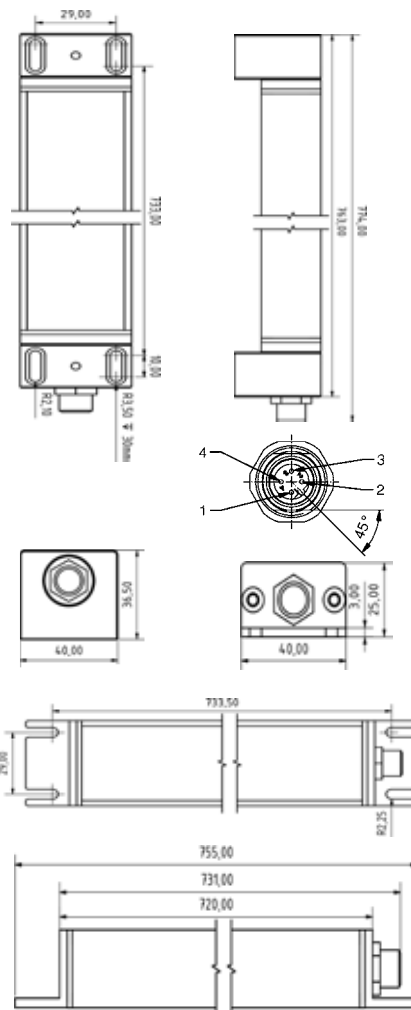


ESG diffus | Single-pane-safety glass diffuse



Dimensionierung | Dimensions

Maximaler Schraubenkopfdurchmesser |
 Maximum screw head diameter: \varnothing 7,2 mm



Technische Daten | Technical data

Leistungsaufnahme:	21,2W
Power consumption:	21,2W
Anschlusswert:	24V DC (-10%/+15%)
Connection value:	24V DC (-10%/+15%)
Anschlussart:	M12 Steckverbinder* oder 3m Kabel
Connection type:	3m cable or M12 connector*
Gehäuse:	Aluminium eloxiert
Housing:	Anodised aluminium
Schutzart:	IP67
Protection rating:	IP67
Schutzklasse:	III
Protection class:	III
Abdeckung:	PMMA diffus oder ESG diffus
Cover:	PMMA diffuse or single-pane safety glass diffuse
Farbtreue:	Ra / CRI \geq 80
Colour rendering:	Ra / CRI \geq 80
Lebensdauer:	min. 60 000h
Service life:	min. 60 000h
Lichtstrom:	ca. 2412 lm
Luminous flux:	Approx. 2412 lm
Max. Umgebungstemperatur:	-20°C / +45°C
Max. ambient temperature:	-20°C / +45°C
Belegung:	1 = DC (+) br br
Pin assignment:	2 = Eco (DC+) ws wh
	3 = DC (-) bl bl
	4 = NC

Normen / Approbationen Standards / Approvals

- DIN EN 55015 (EMV)
- DIN EN 61547 (EMV)
- DIN EN 60598-1
- DIN EN 62471



E-Mail
sales@sangel.com

Hotline
 +49 521.911750

Sangel-Bezeichnung Sangel description	Katalognr. Catalogue no.	Abdeckung Cover	Optik Optics	Anschlussart Connection type	Lichtfarbe Colour temperature
--	-----------------------------	--------------------	-----------------	---------------------------------	----------------------------------

Drehbare Halterung | Turnable mounting

L720 D-DIFF-0-3M-55	12080153	PMMA diffus PMMA diffuse	ohne Optik, 120° without optics, 120°	3m Kabel 3m cable	5.700K
L720 D-ESGd-0-3M-55	12080154	ESG diffus Single-pane safety glass diffuse	ohne Optik, 120° without optics, 120°	3m Kabel 3m cable	5.700K
L720 D-DIFF-0-M12-55	12080155	PMMA diffus PMMA diffuse	ohne Optik, 120° without optics, 120°	M12 Steckverbinder* M12 connector*	5.700K
L720 D-ESGd-0-M12-55	12080156	ESG diffus Single-pane safety glass diffuse	ohne Optik, 120° without optics, 120°	M12 Steckverbinder* M12 connector*	5.700K
L720 D-DIFF-0-3M-40	12080157	PMMA diffus PMMA diffuse	ohne Optik, 120° without optics, 120°	3m Kabel 3m cable	4.000K
L720 D-ESGd-0-3M-40	12080158	ESG diffus Single-pane safety glass diffuse	ohne Optik, 120° without optics, 120°	3m Kabel 3m cable	4.000K
L720 D-DIFF-0-M12-40	12080159	PMMA diffus PMMA diffuse	ohne Optik, 120° without optics, 120°	M12 Steckverbinder* M12 connector*	4.000K
L720 D-ESGd-0-M12-40	12080160	ESG diffus Single-pane safety glass diffuse	ohne Optik, 120° without optics, 120°	M12 Steckverbinder* M12 connector*	4.000K

Starre Halterung | Static mounting

L720 S-DIFF-0-3M-55	12080145	PMMA diffus PMMA diffuse	ohne Optik, 120° without optics, 120°	3m Kabel 3m cable	5.700K
L720 S-ESGd-0-3M-55	12080146	ESG diffus Single-pane safety glass diffuse	ohne Optik, 120° without optics, 120°	3m Kabel 3m cable	5.700K
L720 S-DIFF-0-M12-55	12080147	PMMA diffus PMMA diffuse	ohne Optik, 120° without optics, 120°	M12 Steckverbinder* M12 connector*	5.700K
L720 S-ESGd-0-M12-55	12080148	ESG diffus Single-pane safety glass diffuse	ohne Optik, 120° without optics, 120°	M12 Steckverbinder* M12 connector*	5.700K
L720 S-DIFF-0-3M-40	12080149	PMMA diffus PMMA diffuse	ohne Optik, 120° without optics, 120°	3m Kabel 3m cable	4.000K
L720 S-ESGd-0-3M-40	12080150	ESG diffus Single-pane safety glass diffuse	ohne Optik, 120° without optics, 120°	3m Kabel 3m cable	4.000K
L720 S-DIFF-0-M12-40	12080151	PMMA diffus PMMA diffuse	ohne Optik, 120° without optics, 120°	M12 Steckverbinder* M12 connector*	4.000K
L720 S-ESGd-0-M12-40	12080152	ESG diffus Single-pane safety glass diffuse	ohne Optik, 120° without optics, 120°	M12 Steckverbinder* M12 connector*	4.000K

*Die passenden Anschlussleitungen finden Sie auf Seite 73. | The corresponding connection cables can be found on page 73.

Technische Änderungen vorbehalten. Lichtstrom und Lichtfarbe können variieren.
Subject to technical changes. The luminous flux and colour temperature may vary.


SANGEL[®]
Systemtechnik

M12x1 Anschlussleitung



M12x1 connection cable

Sangel-Bezeichnung Sangel description	Katalognr. Catalogue no.	Leitungslänge in m Cable length in m	Polzahl Pole number	Typ Type
--	-----------------------------	---	------------------------	-------------

Li9Y11Y, PVC, grau; 0,34mm² | Li9Y11Y, PVC, grey; 0,34mm²

SAL-12-RK4-2/A1	12070413	2	4	
SAL-12-RK4-3/A1	12070414	3	4	
SAL-12-RK4-5/A1	12070415	5	4	
SAL-12-RK4/10/A	12070416	10	4	

LiYY, PUR, schwarz; 0,34mm² | LiYY, PUR, black; 0,34mm²

SAL-12-RK4-2/K1	12070417	2	4	
SAL-12-RK4-3/K1	12070418	3	4	
SAL-12-RK4-5/K1	12070419	5	4	
SAL-12-RK4-10/K1	12070420	10	4	
SAL-12-RK4-RS4-0,3/K1	12070789	0,3	4	
SAL-12-RK4-RS4-0,6/K1	12070790	0,6	4	
SAL-12-RK4-RS4-1,5/K1	12070791	1,5	4	
SAL-12-RK4-RS4-3/K1	12070792	3	4	

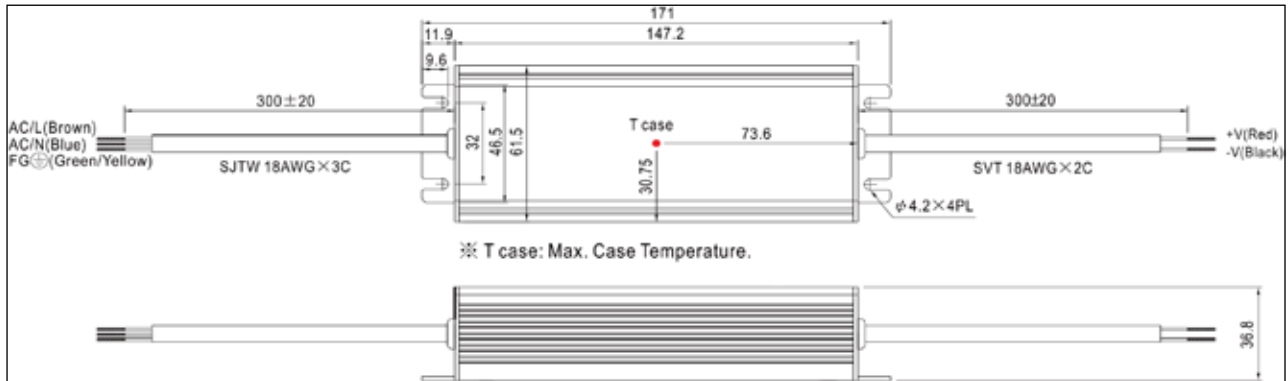
Weitere Längen und Leitungsaufbauten auf Anfrage. | Different lengths and cable designs available on request.

Technische Änderungen vorbehalten.
Subject to technical changes.

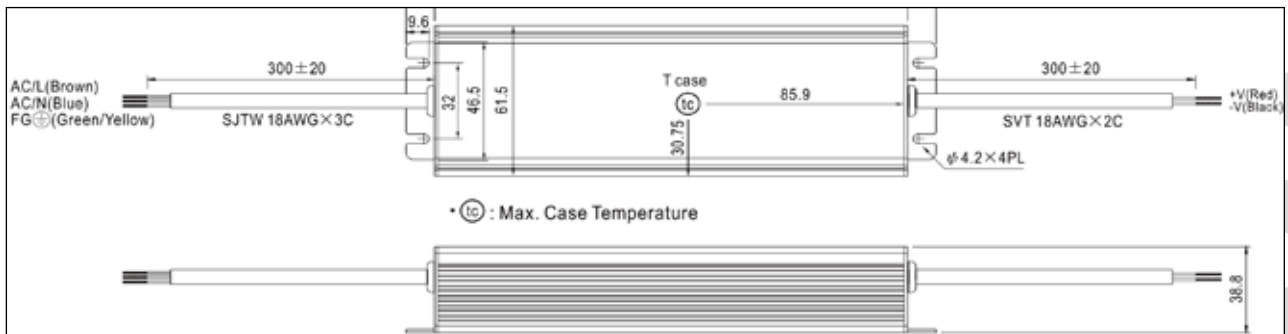
SANGEL[®]
Systemtechnik



Netzteile power supplies



Sangel-Bezeichnung Sangel description	Katalognr. Catalogue no.	Ausgangsennspannung Output nominal voltage	Leistung Power	Schutzart Protection type	Eingangsspannung Input voltage range
HLG-40H-24	15070071	24 V	40.08W	IP67	90 – 305VAC
HLG-60H-24	15070072	24 V	60W	IP67	90 – 305VAC

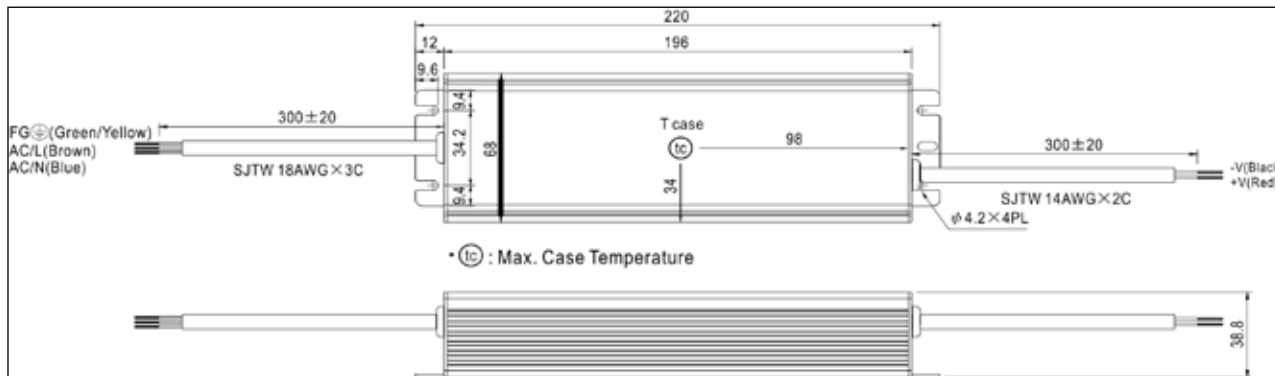


Sangel-Bezeichnung Sangel description	Katalognr. Catalogue no.	Ausgangsennspannung Output nominal voltage	Leistung Power	Schutzart Protection type	Eingangsspannung Input voltage range
HLG-80H-24	15070073	24 V	81.6W	IP67	90 – 305VAC

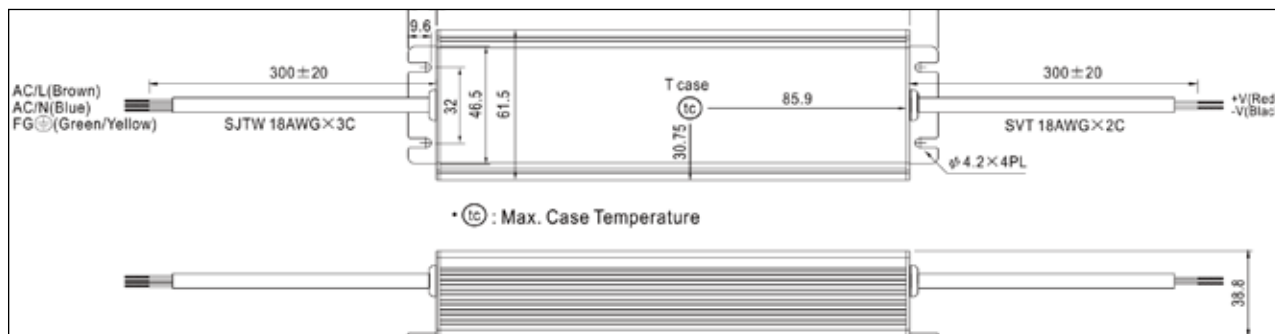




Netzteile power supplies



Sangel-Bezeichnung Sangel description	Katalognr. Catalogue no.	Ausgangsnennspannung Output nominal voltage	Leistung Power	Schutzart Protection type	Eingangsspannung Input voltage range
HLG-100H-24	15070074	24V	96W	IP67	90 – 305VAC
HLG-120H-24	15070075	24V	120W	IP67	90 – 305VAC

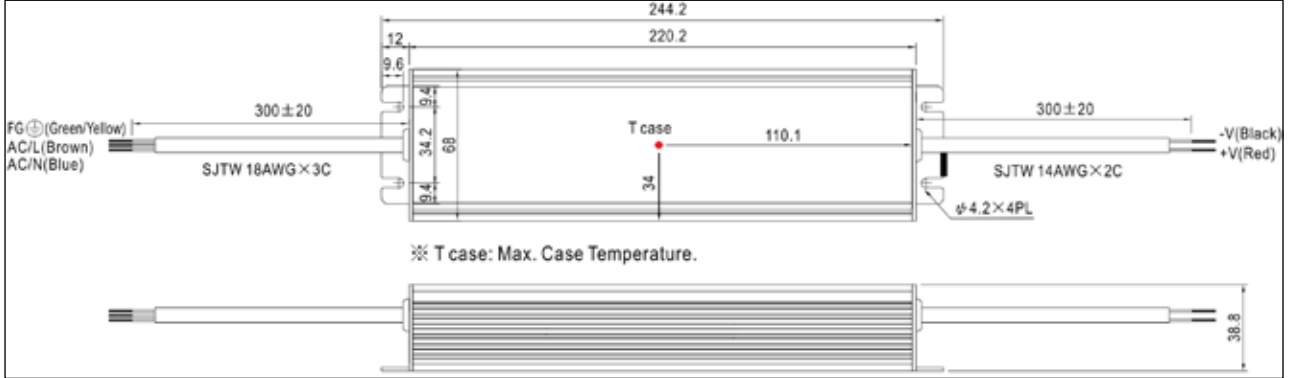


Sangel-Bezeichnung Sangel description	Katalognr. Catalogue no.	Ausgangsnennspannung Output nominal voltage	Leistung Power	Schutzart Protection type	Eingangsspannung Input voltage range
HLG-150H-24	15070076	24V	151.2 W	IP67	90 – 305VAC
HLG-185H-24	15070077	24V	187.2W	IP67	90 – 305VAC





Netzteile power supplies



Sangel-Bezeichnung Sangel description	Katalognr. Catalogue no.	Ausgangsnennspannung Output nominal voltage	Leistung Power	Schutzart Protection type	Eingangsspannung Input voltage rating
HLG-240H-24	15070078	24V	240W	IP67	90 – 305VAC



LED Aufbauleuchte L0

LED Surface Mounted Luminaire L0





Mit unserer LED Aufbauleuchte LO bringen wir das Licht in Linie. Sie weist alle Vorzüge der LED Aufbauleuchte L auf, wird jedoch ergänzt um 2 verschiedene fokussierende Linsen, von 30 bis 60 Grad. Das eloxierte Aluminiumgehäuse entspricht der Schutzart IP67 und ist somit unempfindlich gegen Spritzwasser und Staub. Der Einsatz der LED Aufbauleuchte LO ist selbstverständlich auch für größte Anwendungen vorgesehen.

Wir liefern die LED Aufbauleuchte LO im Standard wahlweise mit 3 Meter Kabel oder mit M12 Steckverbinder. Als optimale Lichtabdeckung bei Fokussierung hat sich Einscheibensicherheitsglas erwiesen - daher liefern wir die LED Aufbauleuchte LO in dieser Variante.

Auf Wunsch liefern wir auch klare PMMA mit FDA-Zulassung als Lichtabdeckung.

Our LED Surface Mounted Luminaire LO puts light into line. It is equipped with all advantages of the LED Surface Mounted Luminaire L and is enriched with 2 different focusing lenses from 30 to 60 degrees. The anodized aluminium case complies with protection type IP67 and is therefore resistant to splashing water and dust. The LED Surface Mounted Luminaire LO can, of course, also be used in rough applications.

We deliver the LED Surface Mounted Luminaire LO with 3 meter cable or M12 connector. Single-pane safety glass is the best translucent cover – we therefore deliver the LED Surface Mounted Luminaire LO in this version.

On demand we also deliver FDA-conform PMMA as translucent cover.

Industrieleuchten | Industrial luminaires

LED Aufbauleuchte L0195

LED Surface Mounted Luminaire L0195

LED Maschinenaufbauleuchte in Linienform mit fokussierender Optik und 24V Betriebsspannung
 LED machine surface mounted luminaire line shaped with focusing optics and 24V operating voltage

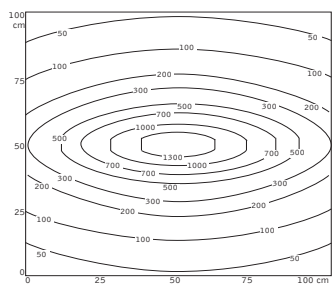


Lichtverteilung | Light distribution

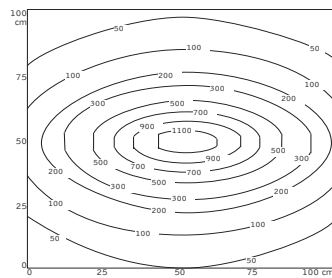
Lichtpunkthöhe | Metering distance: 50cm

ESG klar, 30° Optik

Single-pane safety glass clear, 30° optics



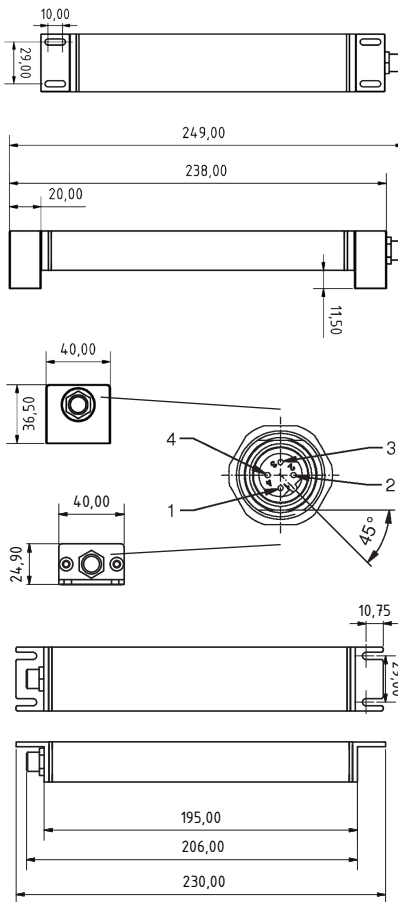
Em: 291 lx Emax: 1663 lx Emin: 37 lx



Em: 251 lx Emax: 1302 lx Emin: 27 lx

Dimensionierung | Dimension

Maximaler Schraubenkopfdurchmesser |
 Maximum screw head diameter: \varnothing 7,2 mm



Technische Daten | Technical data

Leistungsaufnahme:	6W
Power consumption:	6W
Anschlusswert:	24V DC (-10%/+15%)
Connected value:	24V DC (-10%/+15%)
Anschlussart:	M12 Steckverbinder* oder 3m Kabel
Contact termination:	3m cable or M12 connector*
Gehäuse:	Aluminium eloxiert
Housing:	Aluminium anodized
Schutzart:	IP67
Protection type:	IP67
Schutzklasse:	III
Protection class:	III
Abdeckung:	ESG klar
Coverage:	Single-pane safety glass clear
Farbtreue:	Ra / CRI \geq 80
Colour fidelity:	Ra / CRI \geq 80
Lebensdauer:	min. 60 000h
Durability:	min. 60 000h
Max. Umgebungstemperatur:	45°C
Max. ambient temperature:	45°C
Belegung:	1 = DC (+) br br 2 = Eco (DC+) ws wh 3 = DC (-) bl bl 4 = NC

**Normen / Approbationen
 Standards / Approvals**

- DIN EN 55015 (EMV)
- DIN EN 61547 (EMV)
- DIN EN 60598-1
- DIN EN 62471



E-Mail
vertrieb@sangel.com

Hotline
 +49 521.911750

Industrielleuchten | Industrial luminaires

Sangel-Bezeichnung Sangel description	Katalognr. Catalogue no.	Abdeckung Coverage	Optik Optics	Anschlussart Contact termination	Lichtfarbe Light colour
--	-----------------------------	-----------------------	-----------------	-------------------------------------	----------------------------

Drehbare Halterung | Turnable mounting

LED Aufbauleuchte L0195 D-ESGk-30-3M-55	12080177	ESG klar Single-pane safety glass clear	30° Optik 30° optics	3m Kabel 3m cable	5.700K
LED Aufbauleuchte L0195 D-ESGk-30-M12-55	12080178	ESG klar Single-pane safety glass clear	30° Optik 30° optics	M12 Steckverbinder* M12 connector*	5.700K
LED Aufbauleuchte L0195 D-ESGk-30-3M-40	12080179	ESG klar Single-pane safety glass clear	30° Optik 30° optics	3m Kabel 3m cable	4.000K
LED Aufbauleuchte L0195 D-ESGk-30-M12-40	12080180	ESG klar Single-pane safety glass clear	30° Optik 30° optics	M12 Steckverbinder* M12 connector*	4.000K
LED Aufbauleuchte L0195 D-ESGk-60-3M-55	12080181	ESG klar Single-pane safety glass clear	60° Optik 60° optics	3m Kabel 3m cable	5.700K
LED Aufbauleuchte L0195 D-ESGk-60-M12-55	12080182	ESG klar Single-pane safety glass clear	60° Optik 60° optics	M12 Steckverbinder* M12 connector*	5.700K
LED Aufbauleuchte L0195 D-ESGk-60-3M-40	12080183	ESG klar Single-pane safety glass clear	60° Optik 60° optics	3m Kabel 3m cable	4.000K
LED Aufbauleuchte L0195 D-ESGk-60-M12-40	12080184	ESG klar Single-pane safety glass clear	60° Optik 60° optics	M12 Steckverbinder* M12 connector*	4.000K

Starre Halterung | Static mounting

LED Aufbauleuchte L0195 S-ESGk-30-3M-55	12080165	ESG klar Single-pane safety glass clear	30° Optik 30° optics	3m Kabel 3m cable	5.700K
LED Aufbauleuchte L0195 S-ESGk-30-M12-55	12080166	ESG klar Single-pane safety glass clear	30° Optik 30° optics	M12 Steckverbinder* M12 connector*	5.700K
LED Aufbauleuchte L0195 S-ESGk-30-3M-40	12080167	ESG klar Single-pane safety glass clear	30° Optik 30° optics	3m Kabel 3m cable	4.000K
LED Aufbauleuchte L0195 S-ESGk-30-M12-40	12080168	ESG klar Single-pane safety glass clear	30° Optik 30° optics	M12 Steckverbinder* M12 connector*	4.000K
LED Aufbauleuchte L0195 S-ESGk-60-3M-55	12080169	ESG klar Single-pane safety glass clear	60° Optik 60° optics	3m Kabel 3m cable	5.700K
LED Aufbauleuchte L0195 S-ESGk-60-M12-55	12080170	ESG klar Single-pane safety glass clear	60° Optik 60° optics	M12 Steckverbinder* M12 connector*	5.700K
LED Aufbauleuchte L0195 S-ESGk-60-3M-40	12080171	ESG klar Single-pane safety glass clear	60° Optik 60° optics	3m Kabel 3m cable	4.000K
LED Aufbauleuchte L0195 S-ESGk-60-M12-40	12080172	ESG klar Single-pane safety glass clear	60° Optik 60° optics	M12 Steckverbinder M12 connector*	4.000K

* Alle L0-Varianten sind auch mit FDA-konformer PMMA Lichtabdeckung erhältlich.

* All L0-types are also available with an FDA-conform translucent PMMA cover.

*Die passenden Anschlussleitungen finden Sie auf Seite 63. | For the matching cable please see page 63.

Technische Änderungen vorbehalten. Lichtstrom und Lichtfarbe können variieren.
Specifications subject to change without notice. Luminous flux and light colour may vary.

Industrielleuchten | Industrial luminaire

LED Aufbauleuchte L0370

LED Surface Mounted Luminaire L0370

LED Maschinenaufbauleuchte in Linienform mit fokussierender Optik und 24V Betriebsspannung
 LED machine surface mounted luminaire line shaped with focusing optics and 24V operating voltage

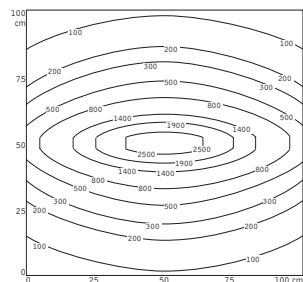


Lichtverteilung | Light distribution

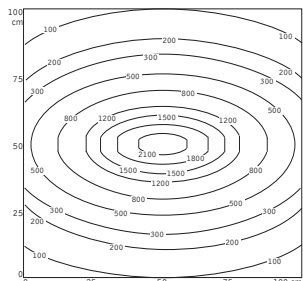
Lichtpunkthöhe | Metering distance: 50cm

ESG klar, 30° Optik

Single-pane safety glass clear, 30° optics



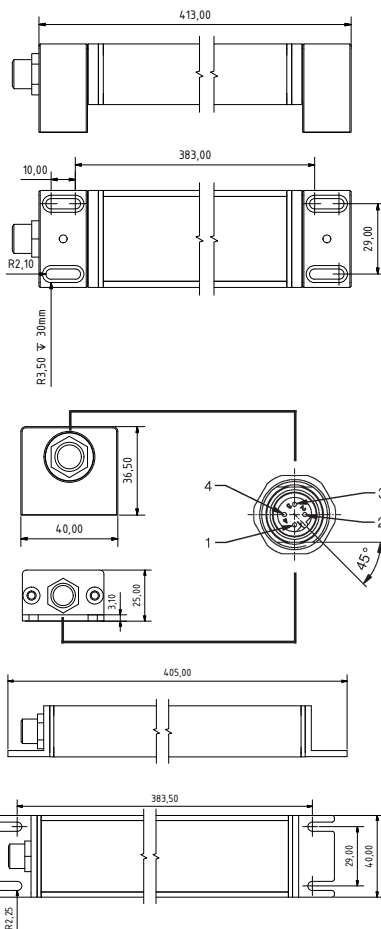
Em: 566 lx Emax: 3220 lx Emin: 64 lx



Em: 554 lx Emax: 2408 lx Emin: 67 lx

Dimensionierung | Dimension

Maximaler Schraubenkopfdurchmesser |
 Maximum screw head diameter: ϕ 7,2 mm



Technische Daten | Technical data

Leistungsaufnahme:	12W
Power consumption:	12W
Anschlusswert:	24V DC (-10%/+15%)
Connected value:	24V DC (-10%/+15%)
Anschlussart:	M12 Steckverbinder* oder 3m Kabel
Contact termination:	3m cable or M12 connector*
Gehäuse:	Aluminium eloxiert
Housing:	Aluminium anodized
Schutzart:	IP67
Protection type:	IP67
Schutzklasse:	III
Protection class:	III
Abdeckung:	ESG klar
Coverage:	Single-pane safety glass clear
Farbtreue:	Ra / CRI \geq 80
Colour fidelity:	Ra / CRI \geq 80
Lebensdauer:	min. 60 000h
Durability:	min. 60 000h
Max. Umgebungstemperatur:	45°C
Max. ambient temperature:	45°C
Belegung:	1 = DC (+) br br 2 = Eco (DC+) ws wh 3 = DC (-) bl bl 4 = NC

**Normen / Approbationen
 Standards / Approvals**

- DIN EN 55015 (EMV)
- DIN EN 61547 (EMV)
- DIN EN 60598-1
- DIN EN 62471



E-Mail
vertrieb@sangel.com

Hotline
 +49 521.911750

Industrielleuchten | Industrial luminaire

Sangel-Bezeichnung Sangel description	Katalognr. Catalogue no.	Abdeckung Coverage	Optik Optics	Anschlussart Contact termination	Lichtfarbe Light colour
--	-----------------------------	-----------------------	-----------------	-------------------------------------	----------------------------

Drehbare Halterung | Turnable mounting

LED Aufbauleuchte L0370 D-ESGk-30-3M-55	12080201	ESG klar Single-pane safety glass clear	30° Optik 30° optics	3m Kabel 3m cable	5.700K
LED Aufbauleuchte L0370 D-ESGk-30-M12-55	12080202	ESG klar Single-pane safety glass clear	30° Optik 30° optics	M12 Steckverbinder* M12 connector*	5.700K
LED Aufbauleuchte L0370 D-ESGk-30-3M-40	12080203	ESG klar Single-pane safety glass clear	30° Optik 30° optics	3m Kabel 3m cable	4.000K
LED Aufbauleuchte L0370 D-ESGk-30-M12-40	12080204	ESG klar Single-pane safety glass clear	30° Optik 30° optics	M12 Steckverbinder* M12 connector*	4.000K
LED Aufbauleuchte L0370 D-ESGk-60-3M-55	12080205	ESG klar Single-pane safety glass clear	60° Optik 60° optics	3m Kabel 3m cable	5.700K
LED Aufbauleuchte L0370 D-ESGk-60-M12-55	12080206	ESG klar Single-pane safety glass clear	60° Optik 60° optics	M12 Steckverbinder* M12 connector*	5.700K
LED Aufbauleuchte L0370 D-ESGk-60-3M-40	12080207	ESG klar Single-pane safety glass clear	60° Optik 60° optics	3m Kabel 3m cable	4.000K
LED Aufbauleuchte L0370 D-ESGk-60-M12-40	12080208	ESG klar Single-pane safety glass clear	60° Optik 60° optics	M12 Steckverbinder* M12 connector*	4.000K

Starre Halterung | Static mounting

LED Aufbauleuchte L0370 S-ESGk-30-3M-55	12080189	ESG klar Single-pane safety glass clear	30° Optik 30° optics	3m Kabel 3m cable	5.700K
LED Aufbauleuchte L0370 S-ESGk-30-M12-55	12080190	ESG klar Single-pane safety glass clear	30° Optik 30° optics	M12 Steckverbinder* M12 connector*	5.700K
LED Aufbauleuchte L0370 S-ESGk-30-3M-40	12080191	ESG klar Single-pane safety glass clear	30° Optik 30° optics	3m Kabel 3m cable	4.000K
LED Aufbauleuchte L0370 S-ESGk-30-M12-40	12080192	ESG klar Single-pane safety glass clear	30° Optik 30° optics	M12 Steckverbinder* M12 connector*	4.000K
LED Aufbauleuchte L0370 S-ESGk-60-3M-55	12080193	ESG klar Single-pane safety glass clear	60° Optik 60° optics	3m Kabel 3m cable	5.700K
LED Aufbauleuchte L0370 S-ESGk-60-M12-55	12080194	ESG klar Single-pane safety glass clear	60° Optik 60° optics	M12 Steckverbinder* M12 connector*	5.700K
LED Aufbauleuchte L0370 S-ESGk-60-3M-40	12080195	ESG klar Single-pane safety glass clear	60° Optik 60° optics	3m Kabel 3m cable	4.000K
LED Aufbauleuchte L0370 S-ESGk-60-M12-40	12080196	ESG klar Single-pane safety glass clear	60° Optik 60° optics	M12 Steckverbinder* M12 connector*	4.000K

* Alle L0-Varianten sind auch mit FDA-konformer PMMA Lichtabdeckung erhältlich.

* All L0-types are also available with an FDA-conform translucent PMMA cover.

*Die passenden Anschlussleitungen finden Sie auf Seite 63. | For the matching cable please see page 63.

Technische Änderungen vorbehalten. Lichtstrom und Lichtfarbe können variieren.
Specifications subject to change without notice. Luminous flux and light colour may vary.

SANGEL[®]
Systemtechnik

Industrielleuchten | Industrial luminaires

LED Aufbauleuchte L0545

LED Surface Mounted Luminaire L0545

LED Maschinenaufbauleuchte in Linienform mit fokussierender Optik und 24V Betriebsspannung
 LED machine surface mounted luminaire line shaped with focusing optics and 24V operating voltage

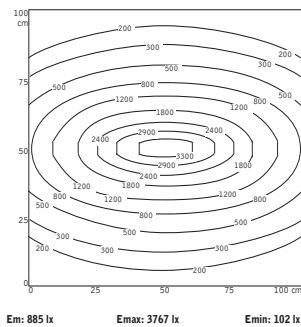
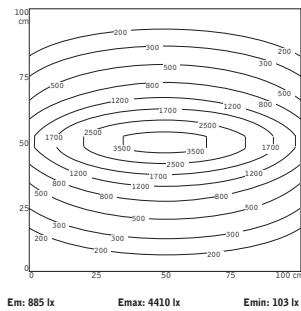


Lichtverteilung | Light distribution

Lichtpunkthöhe | Metering distance: 50cm

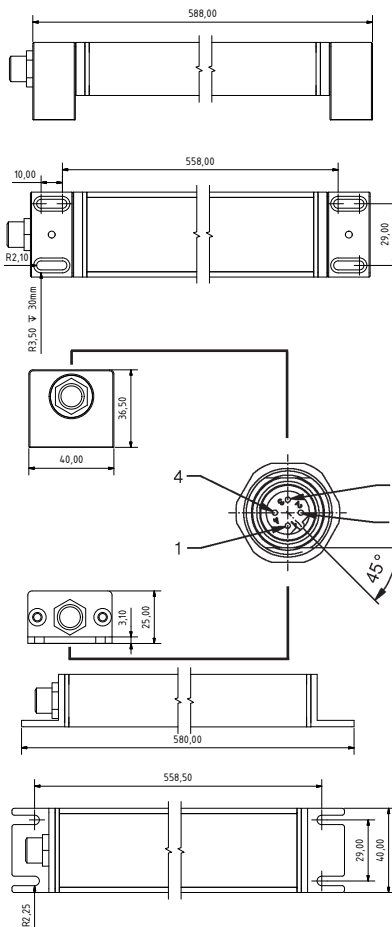
ESG klar, 30° Optik

Single-pane safety glass clear, 30° optics



Dimensionierung | Dimension

Maximaler Schraubenkopfdurchmesser |
 Maximum screw head diameter: \varnothing 7,2 mm



Technische Daten | Technical data

Leistungsaufnahme:	18W
Power consumption:	18W
Anschlusswert:	24V DC (-10%/+15%)
Connected value:	24V DC (-10%/+15%)
Anschlussart:	M12 Steckverbinder* oder 3m Kabel
Contact termination:	3m cable or M12 connector*
Gehäuse:	Aluminium eloxiert
Housing:	Aluminium anodized
Schutzart:	IP67
Protection type:	IP67
Schutzklasse:	III
Protection class:	III
Abdeckung:	ESG klar
Coverage:	Single-pane safety glass clear
Farbtreue:	Ra / CRI \geq 80
Colour fidelity:	Ra / CRI \geq 80
Lebensdauer:	min. 60 000h
Durability:	min. 60 000h
Max. Umgebungstemperatur:	45°C
Max. ambient temperature:	45°C
Belegung:	1 = DC (+) br br 2 = Eco (DC+) ws wh 3 = DC (-) bl bl 4 = NC

**Normen / Approbationen
 Standards / Approvals**

- DIN EN 55015 (EMV)
- DIN EN 61547 (EMV)
- DIN EN 60598-1
- DIN EN 62471



E-Mail
vertrieb@sangel.com

Hotline
 +49 521.911750

Industrielleuchten | Industrial luminaires

Sangel-Bezeichnung Sangel description	Katalognr. Catalogue no.	Abdeckung Coverage	Optik Optics	Anschlussart Contact termination	Lichtfarbe Light colour
--	-----------------------------	-----------------------	-----------------	-------------------------------------	----------------------------

Drehbare Halterung | Turnable mounting

LED Aufbauleuchte L0545 D-ESGk-30-3M-55	12080225	ESG klar Single-pane safety glass clear	30° Optik 30° optics	3m Kabel 3m cable	5.700K
LED Aufbauleuchte L0545 D-ESGk-30-M12-55	12080226	ESG klar Single-pane safety glass clear	30° Optik 30° optics	M12 Steckverbinder* M12 connector*	5.700K
LED Aufbauleuchte L0545 D-ESGk-30-3M-40	12080227	ESG klar Single-pane safety glass clear	30° Optik 30° optics	3m Kabel 3m cable	4.000K
LED Aufbauleuchte L0545 D-ESGk-30-M12-40	12080228	ESG klar Single-pane safety glass clear	30° Optik 30° optics	M12 Steckverbinder* M12 connector*	4.000K
LED Aufbauleuchte L0545 D-ESGk-60-3M-55	12080229	ESG klar Single-pane safety glass clear	60° Optik 60° optics	3m Kabel 3m cable	5.700K
LED Aufbauleuchte L0545 D-ESGk-60-M12-55	12080230	ESG klar Single-pane safety glass clear	60° Optik 60° optics	M12 Steckverbinder* M12 connector*	5.700K
LED Aufbauleuchte L0545 D-ESGk-60-3M-40	12080231	ESG klar Single-pane safety glass clear	60° Optik 60° optics	3m Kabel 3m cable	4.000K
LED Aufbauleuchte L0545 D-ESGk-60-M12-40	12080232	ESG klar Single-pane safety glass clear	60° Optik 60° optics	M12 Steckverbinder* M12 connector*	4.000K

Starre Halterung | Static mounting

LED Aufbauleuchte L0545 S-ESGk-30-3M-55	12080213	ESG klar Single-pane safety glass clear	30° Optik 30° optics	3m Kabel 3m cable	5.700K
LED Aufbauleuchte L0545 S-ESGk-30-M12-55	12080214	ESG klar Single-pane safety glass clear	30° Optik 30° optics	M12 Steckverbinder* M12 connector*	5.700K
LED Aufbauleuchte L0545 S-ESGk-30-3M-40	12080215	ESG klar Single-pane safety glass clear	30° Optik 30° optics	3m Kabel 3m cable	4.000K
LED Aufbauleuchte L0545 S-ESGk-30-M12-40	12080216	ESG klar Single-pane safety glass clear	30° Optik 30° optics	M12 Steckverbinder* M12 connector*	4.000K
LED Aufbauleuchte L0545 S-ESGk-60-3M-55	12080217	ESG klar Single-pane safety glass clear	60° Optik 60° optics	3m Kabel 3m cable	5.700K
LED Aufbauleuchte L0545 S-ESGk-60-M12-55	12080218	ESG klar Single-pane safety glass clear	60° Optik 60° optics	M12 Steckverbinder* M12 connector*	5.700K
LED Aufbauleuchte L0545 S-ESGk-60-3M-40	12080219	ESG klar Single-pane safety glass clear	60° Optik 60° optics	3m Kabel 3m cable	4.000K
LED Aufbauleuchte L0545 S-ESGk-60-M12-40	12080220	ESG klar Single-pane safety glass clear	60° Optik 60° optics	M12 Steckverbinder M12 connector*	4.000K

* Alle L0-Varianten sind auch mit FDA-konformer PMMA Lichtabdeckung erhältlich.

* All L0-types are also available with an FDA-conform translucent PMMA cover.

*Die passenden Anschlussleitungen finden Sie auf Seite 63. | For the matching cable please see page 63.

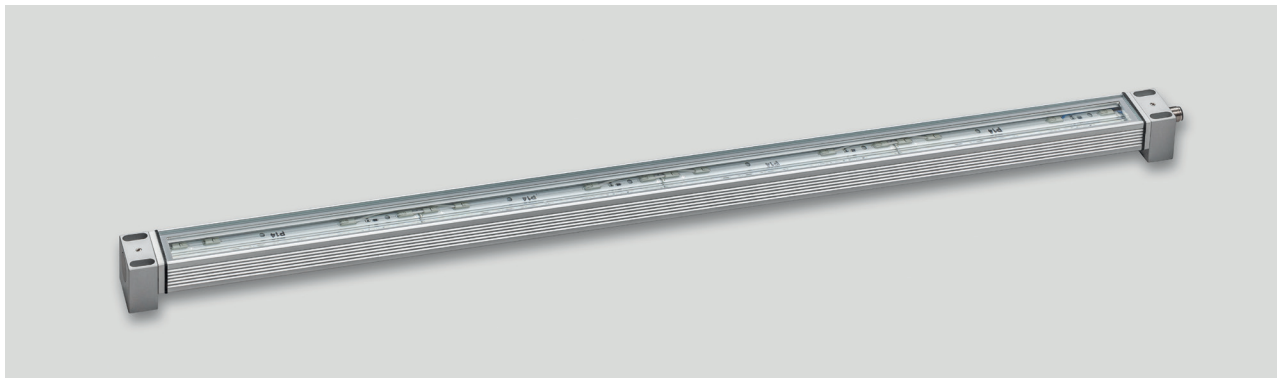
Technische Änderungen vorbehalten. Lichtstrom und Lichtfarbe können variieren.
Specifications subject to change without notice. Luminous flux and light colour may vary.

Industrieleuchten | Industrial luminaires

LED Aufbauleuchte L0720

LED Surface Mounted Luminaire L0720

LED Maschinenaufbauleuchte in Linienform mit fokussierender Optik und 24V Betriebsspannung
 LED machine surface mounted luminaire line shaped with focusing optics and 24V operating voltage

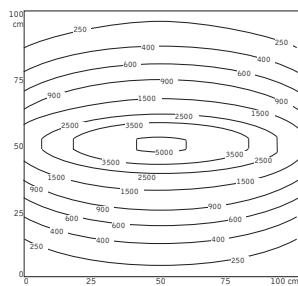


Lichtverteilung | Light distribution

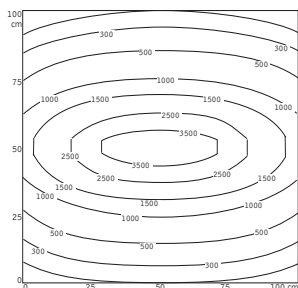
Lichtpunkthöhe | Metering distance: 50cm

ESG klar, 30° Optik

Single-pane safety glass clear, 30° optics



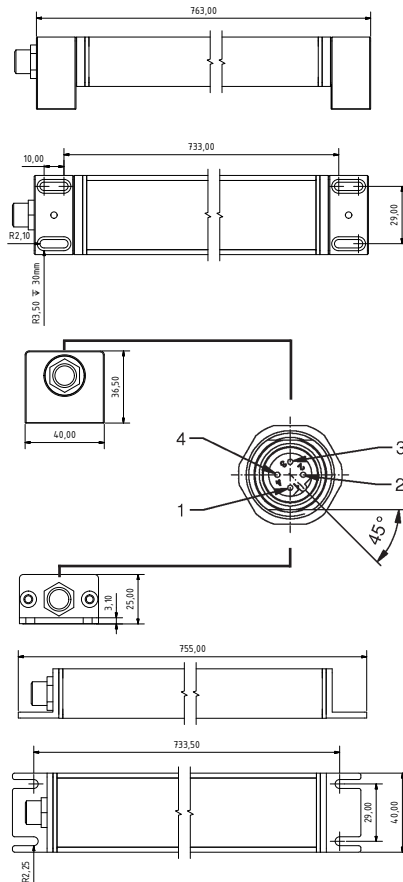
Em: 1224 lx Emax: 5630 lx Emin: 154 lx



Em: 1188 lx Emax: 4599 lx Emin: 157 lx

Dimensionierung | Dimension

Maximaler Schraubenkopfdurchmesser |
 Maximum screw head diameter: \varnothing 7,2 mm



Technische Daten | Technical data

Leistungsaufnahme:	24W
Power consumption:	24W
Anschlusswert:	24V DC (-10%/+15%)
Connected value:	24V DC (-10%/+15%)
Anschlussart:	M12 Steckverbinder* oder 3m Kabel
Contact termination:	3m cable or M12 connector*
Gehäuse:	Aluminium eloxiert
Housing:	Aluminium anodized
Schutzart:	IP67
Protection type:	IP67
Schutzklasse:	III
Protection class:	III
Abdeckung:	ESG klar
Coverage:	Single-pane safety glass clear
Farbtreue:	Ra / CRI \geq 80
Colour fidelity:	Ra / CRI \geq 80
Lebensdauer:	min. 60 000h
Durability:	min. 60 000h
Max. Umgebungstemperatur:	45°C
Max. ambient temperature:	45°C
Belegung:	1 = DC (+) br br 2 = Eco (DC+) ws wh 3 = DC (-) bl bl 4 = NC

**Normen / Approbationen
 Standards / Approvals**

- DIN EN 55015 (EMV)
- DIN EN 61547 (EMV)
- DIN EN 60598-1
- DIN EN 62471



E-Mail
vertrieb@sangel.com

Hotline
+49 521.911750

Industrieleuchten | Industrial luminaires

Sangel-Bezeichnung Sangel description	Katalognr. Catalogue no.	Abdeckung Coverage	Optik Optics	Anschlussart Contact termination	Lichtfarbe Light colour
--	-----------------------------	-----------------------	-----------------	-------------------------------------	----------------------------

Drehbare Halterung | Turnable mounting

LED Aufbauleuchte L0720 D-ESGk-30-3M-55	12080249	ESG klar Single-pane safety glass clear	30° Optik 30° optics	3m Kabel 3m cable	5.700K
LED Aufbauleuchte L0720 D-ESGk-30-M12-55	12080250	ESG klar Single-pane safety glass clear	30° Optik 30° optics	M12 Steckverbinder* M12 connector*	5.700K
LED Aufbauleuchte L0720 D-ESGk-30-3M-40	12080251	ESG klar Single-pane safety glass clear	30° Optik 30° optics	3m Kabel 3m cable	4.000K
LED Aufbauleuchte L0720 D-ESGk-30-M12-40	12080252	ESG klar Single-pane safety glass clear	30° Optik 30° optics	M12 Steckverbinder* M12 connector*	4.000K
LED Aufbauleuchte L0720 D-ESGk-60-3M-55	12080253	ESG klar Single-pane safety glass clear	60° Optik 60° optics	3m Kabel 3m cable	5.700K
LED Aufbauleuchte L0720 D-ESGk-60-M12-55	12080254	ESG klar Single-pane safety glass clear	60° Optik 60° optics	M12 Steckverbinder* M12 connector*	5.700K
LED Aufbauleuchte L0720 D-ESGk-60-3M-40	12080255	ESG klar Single-pane safety glass clear	60° Optik 60° optics	3m Kabel 3m cable	4.000K
LED Aufbauleuchte L0720 D-ESGk-60-M12-40	12080256	ESG klar Single-pane safety glass clear	60° Optik 60° optics	M12 Steckverbinder* M12 connector*	4.000K

Starre Halterung | Static mounting

LED Aufbauleuchte L0720 S-ESGk-30-3M-55	12080237	ESG klar Single-pane safety glass clear	30° Optik 30° optics	3m Kabel 3m cable	5.700K
LED Aufbauleuchte L0720 S-ESGk-30-M12-55	12080238	ESG klar Single-pane safety glass clear	30° Optik 30° optics	M12 Steckverbinder* M12 connector*	5.700K
LED Aufbauleuchte L0720 S-ESGk-30-3M-40	12080239	ESG klar Single-pane safety glass clear	30° Optik 30° optics	3m Kabel 3m cable	4.000K
LED Aufbauleuchte L0720 S-ESGk-30-M12-40	12080240	ESG klar Single-pane safety glass clear	30° Optik 30° optics	M12 Steckverbinder* M12 connector*	4.000K
LED Aufbauleuchte L0720 S-ESGk-60-3M-55	12080241	ESG klar Single-pane safety glass clear	60° Optik 30° optics	3m Kabel 3m cable	5.700K
LED Aufbauleuchte L0720 S-ESGk-60-M12-55	12080242	ESG klar Single-pane safety glass clear	60° Optik 60° optics	M12 Steckverbinder* M12 connector*	5.700K
LED Aufbauleuchte L0720 S-ESGk-60-3M-40	12080243	ESG klar Single-pane safety glass clear	60° Optik 60° optics	3m Kabel 3m cable	4.000K
LED Aufbauleuchte L0720 S-ESGk-60-M12-40	12080244	ESG klar Single-pane safety glass clear	60° Optik 60° optics	M12 Steckverbinder* M12 connector*	4.000K

* Alle L0-Varianten sind auch mit FDA-konformer PMMA Lichtabdeckung erhältlich.

* All L0-types are also available with an FDA-conform translucent PMMA cover.


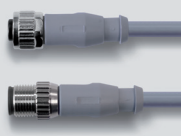
*Die passenden Anschlussleitungen finden Sie auf Seite 63. | For the matching cable please see page 63.

Technische Änderungen vorbehalten. Lichtstrom und Lichtfarbe können variieren.
Specifications subject to change without notice. Luminous flux and light colour may vary.


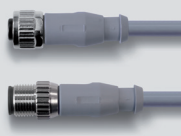
M12x1 Anschlussleitung

Sangel-Bezeichnung Sangel description	Katalognr. Catalogue no.	Leitungslänge in m Cable length in m	Polzahl Pole number	Typ Type
--	-----------------------------	---	------------------------	-------------

Li9Y11Y, PUR, schwarz; 0,34mm² | Li9Y11Y, PUR, black; 0,34mm²

KM12-AKA4+2/R3/34	12070417	2	4	
KM12-AKA4+3/R3/34	12070418	3	4	
KM12-AKA4+5/R3/34	12070419	5	4	
KM12-AKA4+10/R3/34	12070420	10	4	
KM12-AKA4+0,3/R3/34+M12-ASA4	12070789	0,3	4	
KM12-AKA4+0,6/R3/34+M12-ASA4	12070790	0,6	4	
KM12-AKA4+1,5/R3/34+M12-ASA4	12070791	1,5	4	
KM12-AKA4+3/R3/34+M12-ASA4	12070792	3	4	

LiYY, PVC, grau; 0,34mm² | LiYY, PVC, grey; 0,34mm²

KM12-AKA4+2/C1/34	12070413	2	4	
KM12-AKA4+3/C1/34	12070414	3	4	
KM12-AKA4+5/C1/34	12070415	5	4	
KM12-AKA4+10/C1/34	12070416	10	4	
KM12-AKA4+0,3/C1/34+M12-ASA4	12070785	0,3	4	
KM12-AKA4+0,6/C1/34+M12-ASA4	12070786	0,6	4	
KM12-AKA4+1,5/C1/34+M12-ASA4	12070787	1,5	4	
KM12-AKA4+3/C1/34+M12-ASA4	12070788	3	4	



Weitere Längen und Leitungsaufbauten auf Anfrage. | Different lengths and cable constructions on request.

Technische Änderungen vorbehalten. Weitere Informationen zu den Anschlussleitungen finden Sie im SANGEL Katalog „Aktor/Sensor Komponenten“.
Specifications subject to change without notice. For further information please see catalogue „Actor/Sensor Components“.



SANGEL® Systemtechnik GmbH
Schillerstraße 44
33609 Bielefeld
Fon +49 521.91175-0
Fax +49 521.91175-75
www.sangel.com
Sales@sangel.com

Issue 6 | 2015

SANGEL®
Systemtechnik



SCATTERGOOD & JOHNSON LTD

ELECTRICAL ENGINEERING & FLUID CONTROL DISTRIBUTORS

Est.1899

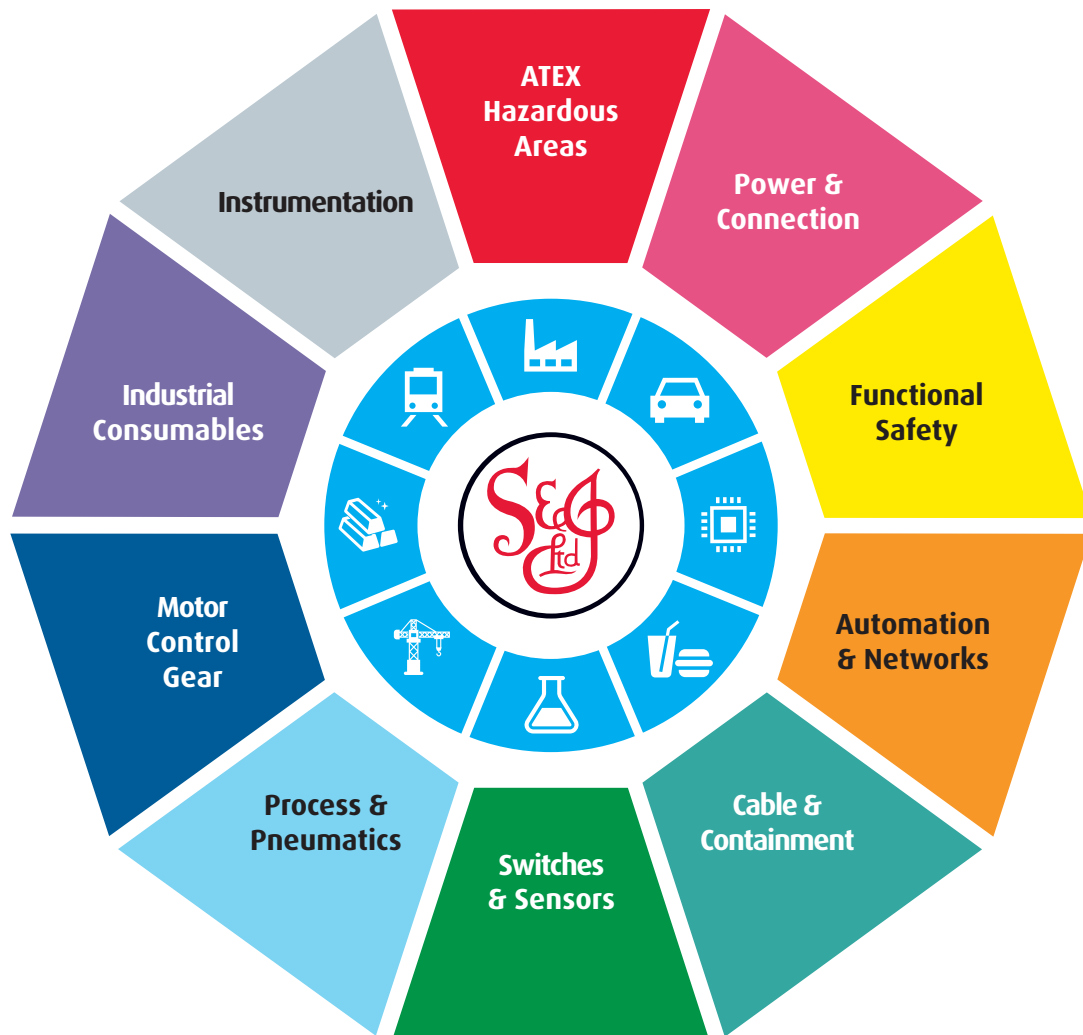
At Scattergood & Johnson Ltd, we pride ourselves on being a technical distributor to specialist industries.

Working with a range of quality product suppliers across a number of specialist markets, we are not your average 'box shifter' - we are your technical and supply chain partner.

We fully support every product we sell - for free! Our internal team and external sales engineers can answer any product or application question, no matter the complexity.

Backing up this technical ability is a range of 50,000+ products available from stock for nationwide next day delivery (same day if required!), or you can collect what you need from any of our trade counters around the UK.

Select your specialist interest below to learn more about how we can help.



Online, In Branch and On the Road - Scattergood & Johnson Ltd, there when you need us.

www.scatts.co.uk