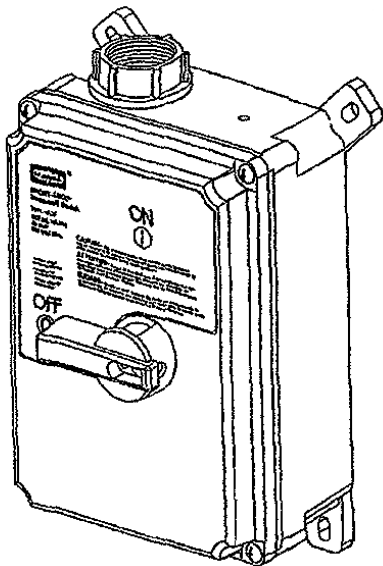


# HUBBELL 60 & 100 AMP CIRCUIT-LOCK DISCONNECT SWITCH

## Installation Instructions



**NOTICE: This manual motor controller carries a maximum rating of:**  
**AVIS: Cette commande manuelle de moteur a des caractéristiques nominales maximales de:**  
**AVISO: Este mando manual de motor tiene características nominales máximas de:**

60 Amp	600 VAC
7.5 HP (5.6 kW)	120 VAC 1Ø
15 HP (11.19 kW)	200-240 VAC 1Ø
30 HP (22.37 kW)	480 VAC 1Ø
30 HP (22.37 kW)	200-240 VAC 3Ø
50 HP (37.28 kW)	480 VAC 3Ø
50 HP (37.28 kW)	600 VAC 3Ø

100 Amp	600 VAC
7.5 HP (5.6 kW)	120 VAC 1Ø
15 HP (11.19 kW)	200-240 VAC 1Ø
30 HP (22.37 kW)	480 VAC 1Ø
30 HP (22.37 kW)	200-240 VAC 3Ø
50 HP (37.28 kW)	480 VAC 3Ø
50 HP (37.28 kW)	600 VAC 3Ø

### GENERAL INFORMATION

- NOTICE:** For installation by a qualified electrician in accordance with national and local electrical codes and the following instructions.
- CAUTION: RISK OF ELECTRIC SHOCK.** More than one disconnect switch may be required to de-energize this equipment before servicing. Disconnect **ALL** power supplies to enclosure before exposing interior.
- NOTICE:** Separate overcurrent protection must be provided in accordance with National Electrical Code® Article 220 or Canadian Electrical Code, Section B, as appropriate.
- Suitable for use on a circuit capable of delivering not more than 10,000 rms symmetrical amperes, 600 VAC maximum. Suitable for use on a circuit capable of delivering not more than 65,000 rms symmetrical amperes, 600 VAC maximum when protected by Class J fuses rated 100 amperes maximum.
- This enclosure includes a lockout provision: ON-OFF control knob (in the OFF position) accepts up to 5/16 inch (8mm) diameter shackle of a suitable padlock. Lockout device to isolate energy from the connected equipment as a method of compliance to OSHA Lockout/Tagout Regulation 29 CFR Part 1910.147. This feature, however, does NOT isolate the power supplied to the enclosure during internal servicing of the enclosure.

### CLEANING PROCEDURES:

- Follow the general cleaning procedures established by your facility for your specific application.
- This product is certified by NSF International for use in food processing Splash Zone Areas, the following cleaning practice is recommended for this product:

**CAUTION:** Use only chemicals and cleaning solutions that are safe for use with plastics and rubber gaskets.

**CAUTION:** Risk of electric shock. Do not clean this product while undergoing electrical maintenance or service.

- Use hose directed water or cleaning solution to remove any collected soil or contaminants from behind this enclosure. Care must be exercised to apply the water spray in such a manner to completely wash the area between the enclosure and the wall onto which it is mounted.
- Use hose directed water or cleaning solution to wash away soil or contaminants from the exterior surfaces of the enclosure.
- CAUTION:** Do not direct or concentrate high pressure water or cleaning solution on the lid and box gasket seams, switch handle area or on any applied labels.
- After using hose directed water or cleaning solutions, use a clean damp cloth to manually remove any soil or other contaminants from the gasket seam area, handle area or other necessary areas.
- Use a dry clean cloth to wipe away any excess water.

### RENSEIGNEMENTS GÉNÉRAUX

- AVIS :** Doit être installé par un électricien qualifié conformément aux codes de l'électricité nationaux et locaux et selon les directives suivantes.
- ATTENTION : RISQUE DE CHOC ÉLECTRIQUE.** Il est possible qu'il soit nécessaire d'ouvrir plus d'un sectionneur pour mettre cet appareil complètement hors tension pour fins de maintenance. Débrancher **TOUTES** les sources d'alimentation du boîtier avant de l'ouvrir et d'en exposer l'intérieur.
- AVIS:** Un dispositif séparé de protection contre les surintensités doit être fourni conformément à l'article 220 du National Electrical Code® ou, suivant le cas, à la section B du Code canadien de l'électricité.
- Convient à l'emploi dans un circuit dont la capacité en court-circuit est inférieure à 10 000 ampères efficaces symétriques à un maximum de 600 V C.A. Convient à l'emploi dans un circuit dont la capacité en court-circuit est inférieure à 65 000 ampères efficaces symétriques à un maximum de 600 V CA lorsque protégé par des fusibles de classe J homologués 100 ampères maximum.
- Ce boîtier offre une possibilité de blocage: le bouton de commande MARCHE-ARRÊT (ON-OFF), lorsqu'il est en position ARRÊT (OFF), accommode un cadenas dont le diamètre de l'arceau peut avoir jusqu'à 8 mm. Cette disposition permet d'isoler le matériel raccordé à la boîte de la source d'énergie, conformément aux exigences du règlement OSHA 29 CFR, section 1910.147 en matière de blocage et d'étiquetage. Cependant, cette disposition N'ISOLE PAS le boîtier de sa source d'alimentation pour les fins de maintenance interne de celui-ci.

### DIRECTIVES DE NETTOYAGE

- Suivre les directives de nettoyage générales établies par votre établissement pour votre application spécifique.
- Ce produit est certifié par NSF International pour utilisation dans les zones d'éclaboussure des aires de transformation des produits alimentaires. On recommande méthode de nettoyage suivante :

**ATTENTION** - Utiliser des produits chimiques et des solutions de nettoyage compatibles avec les joints en plastique et en caoutchouc.

**ATTENTION** - Risque de choc électrique. Ne pas nettoyer ce produit pendant qu'on y effectue des travaux électriques ou de maintenance.

- Projeter à l'aide d'un tuyau d'arrosage un jet d'eau ou une solution de nettoyage pour déloger toute accumulation de saletés ou de contaminants derrière ce boîtier. Prendre soin de pulvériser l'eau de manière à laver complètement la surface entre le boîtier et le mur où il est installé.
- Projeter à l'aide d'un tuyau d'arrosage un jet d'eau ou une solution de nettoyage pour déloger la saleté ou les contaminants de la surface extérieure du boîtier.
- ATTENTION** - Ne pas diriger ou concentrer le jet d'eau ou la solution de nettoyage à haute pression sur le couvercle, les joints du boîtier, la manette de l'interrupteur ou sur toute autre étiquette en place.
- Après avoir projeté avec le tuyau d'arrosage un jet d'eau ou des solutions de nettoyage, se servir d'un chiffon propre et humide pour éliminer manuellement toutes saletés ou autres contaminants sur les joints, la manette ou autres surfaces pertinentes.
- Utiliser un chiffon propre et sec pour essuyer l'excédent d'eau.

### INFORMACIÓN GENERAL

- AVISO** - Para ser instalado por un electricista calificado, de acuerdo con los códigos eléctricos nacionales y locales, y siguiendo estas instrucciones.
- CUIDADO - RIESGO DE CHOQUE ELÉCTRICO.** Quizás se requiera abrir más de un seccionador para desactivar este equipo antes de proceder a su mantenimiento. Desconectar **TODAS** las fuentes de alimentación de la caja antes de abrirla y exponer su interior.
- AVISO :** Debe proporcionarse un dispositivo protector contra sobrecorriente por separado, conforme al artículo 220 del National Electrical Code® de los EUA o, según el caso, la sección B del Código eléctrico canadiense.
- Puede utilizarse en un circuito capaz de suministrar hasta 10 000 amperes efectivos simétricos a 600 V ~ como máximo. Puede utilizarse en un circuito capaz de suministrar hasta 65 000 amperes efectivos simétricos a 600 V~ como máximo protegido mediante fusibles de clase J homologados 100 amperios máximo.
- Esta caja ofrece una posibilidad de bloqueo: la palanca de mando ENCENDIDO-APAGADO (ON-OFF) (en posición APAGADO (OFF)) permite colocar un candado con un cerrojo de hasta 8 mm de diámetro. Este dispositivo de bloqueo permite aislar la energía del equipo conectado, para cumplir con las disposiciones de la norma OSHA 20 CFR, parte 1910.147, en materia de bloqueo y etiquetado. Sin embargo, esta característica NO AISLA a la caja de su fuente de alimentación a los fines del mantenimiento interno de la misma.

### PROCEDIMIENTOS DE LIMPIEZA:

6. Seguir los procedimientos generales de limpieza en vigencia en su establecimiento para la aplicación específica.

7. Este producto está certificado por NSF International para uso en áreas de procesamiento de alimentos expuestas a salpicaduras. Se recomienda seguir el siguiente procedimiento de limpieza:

**¡CUIDADO!** - Usar solamente productos químicos y soluciones de limpieza que no dañen las juntas de plásticos ni de goma.

**¡CUIDADO!** - Riesgo de choque eléctrico. No limpiar este producto cuando se realicen tareas de mantenimiento o reparaciones eléctricas.

- Aplicar con una manguera agua o solución de limpieza de manera de quitar la suciedad o contaminantes acumulados en la parte de atrás de esta caja. Al rociar agua deberá asegurarse de lavar completamente el espacio entre la caja y la pared en la cual está montada.
- Aplicar con una manguera agua o solución de limpieza de manera de lavar la suciedad o contaminantes de las superficies exteriores de la caja.
- ¡CUIDADO!** - No dirigir o concentrar agua o solución de limpieza aplicada a alta presión sobre la tapa o las uniones de la junta de la caja, la zona de la manija del interruptor o sobre las etiquetas que estén aplicadas.
- Después de aplicar con una manguera agua o solución de limpieza, utilizar un paño húmedo limpio para quitar a mano cualquier suciedad o contaminantes de la zona de unión de la junta, la zona de la manija y otras zonas que lo necesiten.
- Usar un paño seco limpio para secar el agua remanente.



## HUBBELL 60 & 100 AMP CIRCUIT-LOCK DISCONNECT SWITCH

**INSTALLATION INSTRUCTIONS** – This enclosure may be mounted for top, bottom, back or dual conduit entrances.

### A. MOUNTING INSTRUCTIONS:

- For Type 4X and Type 12 applications, enclosure must be mounted by means of mounting feet. DO NOT drill, punch or nail mounting holes through the enclosure.
- Mount the feet to the enclosure using the screws provided. Tighten to 10-12 pound-inches (1.2 - 1.4 N•m).
- Mounting feet will accept up to 5/16 inch (8 mm) diameter screws (not provided). Mounting pattern is shown in Fig. M1.
- Remove the four (4) cover mounting screws.
- Drill or punch hole at the desired conduit entry location(s):
  - 1-3/8 inch (34.9 mm) diameter for 1 inch TRADE SIZE. Place washer(s) supplied under nut(s).
  - 1-3/4 inch (44.4 mm) diameter for a 1-1/4 inch TRADE SIZE.
- Use ONLY Listed/Certified conduit hub rated for Type 4X and Type 12 applications (two supplied).
- Install the conduit hub. Be sure that the "O" ring is properly seated in its groove. Tighten the conduit hub.
- Any unused conduit entrance holes must be sealed with Listed/Certified closure plugs rated Type 4X and type 12.
- Use of user-installed conduit entrances above the switch are not recommended in applications where condensation may be present in conduit. When using the top feed conduit entrance, drip loops must always be formed as indicated in figs. M-2 and M-3.

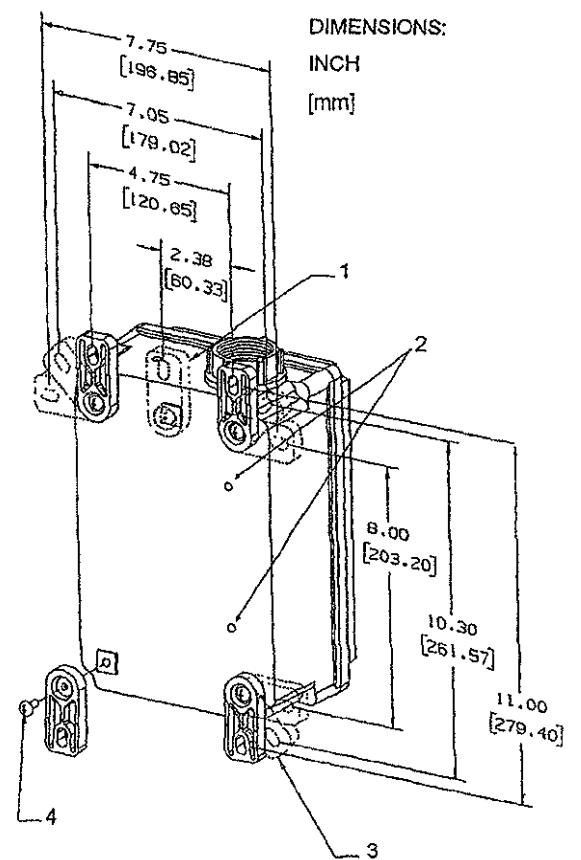


FIG. M-1

**DIRECTIVES DE MONTAGE** – Ce boîtier peut être monté pour des entrées de conduit par le haut, par le bas, par l'arrière ou pour des entrées de conduit doubles.

### A. MÉTHODE DE FIXATION

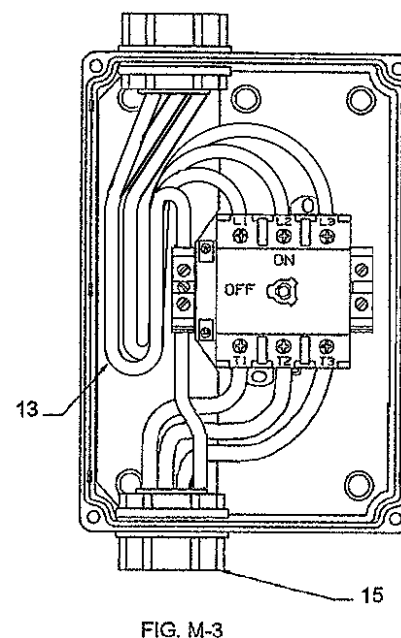
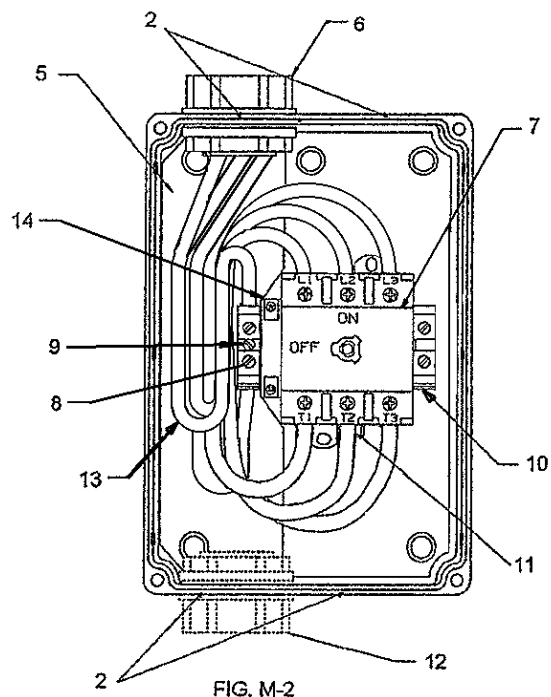
- Pour les applications de types 4X et 12, le boîtier doit être monté au moyen de pattes de fixation. NE PAS percer ni clouer à travers les parois du boîtier.
- Monter les pattes de fixation sur le boîtier en utilisant les vis fournies. Serrer ces dernières à 1,2-1,4 N•m.
- Les pattes de fixation accommodent des vis (non fournies) d'un calibre maximum de 8 mm. Le patron de montage est illustré dans la fig. M1.
- Enlever les quatre (4) vis de fixation du couvercle.
- Percer ou perforer le dispositif aux emplacements d'arrivées de conduit indiqués selon les besoins :
  - pour un CALIBRE DU COMMERCE de 1 pouce, percer à un diamètre de 34,9 mm. Placer la ou les rondelles fournies sous l'écrou ou les écrous.
  - pour un CALIBRE DU COMMERCE de 1 1/4 pouce, percer à un diamètre de 44,4 mm).
- Utiliser UNIQUEMENT des raccords d'arrivée de conduits homologués pour les installations de types 4X et 12 (deux fournis).
- Monter le raccord d'arrivée de conduit. S'assurer que la garniture torique repose correctement dans sa rainure. Serrer le raccord d'arrivée de conduit.
- Toute ouverture d'arrivée de conduit inutilisée doit être scellée au moyen d'un obturateur homologue pour les installations de types 4X et 12.
- L'emploi d'entrées de conduit à monter par l'utilisateur au-dessus de l'interrupteur n'est pas recommandé dans les cas où le conduit est exposé à la condensation. Lorsqu'on utilise l'arrivée de conduit d'alimentation par le haut, il faut toujours former des boucles d'égouttement comme illustré dans les figures M-2 et M3.

**INSTRUCCIONES DE INSTALACIÓN** – Esta caja puede ser montada para recibir entradas de conducto Por arriba, por abajo, por detrás o entradas dobles.

### A. INSTRUCCIONES DE MONTJE

- Para aplicaciones de tipo 4X y tipo 12, la caja debe montarse mediante patas de fijación. NO perforar la caja con taladros, punzones ni clavos para fijarla.
- Instalar las patas de fijación en la caja utilizando los tornillos provistos con ese fin. Ajustarlos hasta 1,2 -1,4 N•m.
- Los patas de fijación admiten tornillos de hasta 8 mm de diámetro (no se proveen). El patrón de montaje se muestra en la fig. M1.
- Quitar los cuatro (4) tornillos de fijación de la tapa.
- Taladrar o perforar el dispositivo en la posición deseada para la entrada del conducto o conductos;
  - para un CALIBRE COMERCIAL de 1 pulgada, taladrar a un diámetro de 34,9 mm). Colocar la(s) arandela(s) bajo la(s) tuerca(s).
  - para un CALIBRE COMERCIAL de 1 1/4 pulgadas, taladrar a un diámetro de 44,4 mm).
- Utilizar ÚNICAMENTE monitores homologados para aplicaciones del tipo 4X y del tipo 12 (dos provistos).
- Instalar el enchufe de llegada de conducto. Asegurarse de que la junta tórica quede debidamente asentada en la ranura. Ajustar el enchufe de conducto.
- Todo orificio de entrada de conducto inutilizado debe sellarse con tapones homologados para instalaciones de tipo 4X y tipo 12.
- No se recomiendan entradas de conductos instaladas por el usuario por encima del interruptor para aplicaciones en que pueda haber condensación en el conducto. Cuando se utilice una entrada de conducto con alimentación desde arriba, deben formarse siempre lazos de goteo, como se indica en la figuras M-2 y M3.

# HUBBELL 60 & 100 AMP CIRCUIT-LOCK DISCONNECT SWITCH



1. Optional center location for 3 point mounting.
  2. (6) Drill spots for user installed conduit.
  3. Mounting feet (4) installed at 0°, 45°, or 90° to horizontal.
  4. M5 slotted truss screw, 0.63 inch (16 mm) long.
  5. Frame.
  6. Conduit hub.
  7. Switch.
  8. Grounding buss.
  9. Grounding buss mounting screw.
  10. Neutral buss.
  11. Switch release tab. Pull to remove switch.
  12. User installed conduit entrance for top feed or bottom feed (bottom feed shown).
  13. Form condensate drip loops as shown.
  14. Auxiliary contact (if installed).
  15. User installed thru-feed conduit entrance.
  16. Typical dual fee (top feed shown).
- 
1. Emplacement du centre pour montage facultatif à trios (3) points.
  2. Six (6) points de percage pour conduits montés par l'utilisateur.
  3. Pattes de fixation placées à 0°, 45° ou 90° de l'horizontale.
  4. Vis à tête bombée fendue M5, longueur de 16 mm.
  5. Platine de montage.
  6. Raccord d'arrivée de conduit.
  7. Interrupteur.
  8. Barre de mise à la terre.
  9. Vis de fixation de la barre de MALT (mise à la terre).
  10. Barre de neuter.
  11. Patte de dégagement de d'interrupteur, la tirer pour enlever l'interrupteur.
  12. Arrivée de conduit à monter par l'utilisateur pour alimentation par le haut ou par le bas (exemple d'alimentation par le bas).
  13. Former des boucles d'égouttement de condensation comme indiqué.
  14. Le contact auxiliaire (s'il est installé).
  15. Boîte d'arrivée de conduit pour le câblage en traversée à percer par l'utilisateur.
  16. Alimentation double typique (Exemple d'alimentation par le haut).

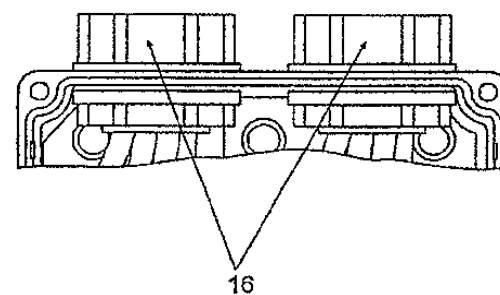


FIG. M-4

1. Posición central para fijación facultativa en tres (3) puntos.
2. Seis (6) puntos de taladro para conductos instalados por el usuario.
3. Patas de fijación instalados a 0°, 45° o 90° del plano horizontal.
4. Tornillo de cabeza redonda ranurada M5 de 16mm de largo.
5. Placa de montaje.
6. Enchufe de entrada de conducto.
7. Interruptor.
8. Barra de puesta a tierra.
9. Tornillo de fijación para la barra de puesta a tierra.
10. Barra de neutron.
11. Lengüeta de desenganche del interruptor. Tirar para sacar el interruptor.
12. Entrada de conducto instalada por el usuario para alimentación por arriba o por debajo (se muestra alimentación por debajo).
13. Formar lazos de goteo de la condensación como se muestra.
14. El contacto auxiliar (si existe instalado).
15. Entrada para conductores que pasan a través de la caja, instalados por el usuario.
16. Doble alimentación típica (se muestra alimentación por arriba).

HUBBELL DE MÉXICO garantiza este producto, de estar libre de defectos en materiales y mano de obra por un año a partir de su compra. Hubbell reparará o reemplazará el artículo a su juicio en un plazo de 60 días. Esta garantía no cubre desgastes por uso normal o daños ocasionados por accidente, mal uso, abuso o negligencia. El vendedor no otorga otras garantías y excluye expresamente daños incidentales o consecuales inherentes a su uso.

**HUBBELL DE MÉXICO, S.A. de C.V.**  
 Av. Insurgentes Sur # 1228 Piso 8  
 Col. Tlacoquemecatl del Valle  
 México, 03200 D.F. Tel.:(55) 9151 - 9999

# HUBBELL 60 & 100 AMP CIRCUIT-LOCK DISCONNECT SWITCH

## B. Wiring Instructions

- Select conductors having 90°C or higher rated insulation and sufficient ampacity in accordance with the 75°C column of the National Electrical Code® Table 310-16 or Canadian Electrical Code Table 2.
- CAUTION: USE COPPER CONDUCTORS ONLY.**
- DO NOT TIN CONDUCTORS.
- Make sure the connected equipment rating does not exceed the rating of this device. See General Information #4 regarding overcurrent protection.
- Terminal capacity :

TABLE 1	60A	100A
Switch	#2 to #10 AWG	#2 to #10 AWG
Ground	#6 to #16 AWG	#6 to #16 AWG
Neutral	#6 to #14 AWG	#2 to #12 AWG
Auxiliary Contact	#14 to #18 AWG	#14 to #18 AWG

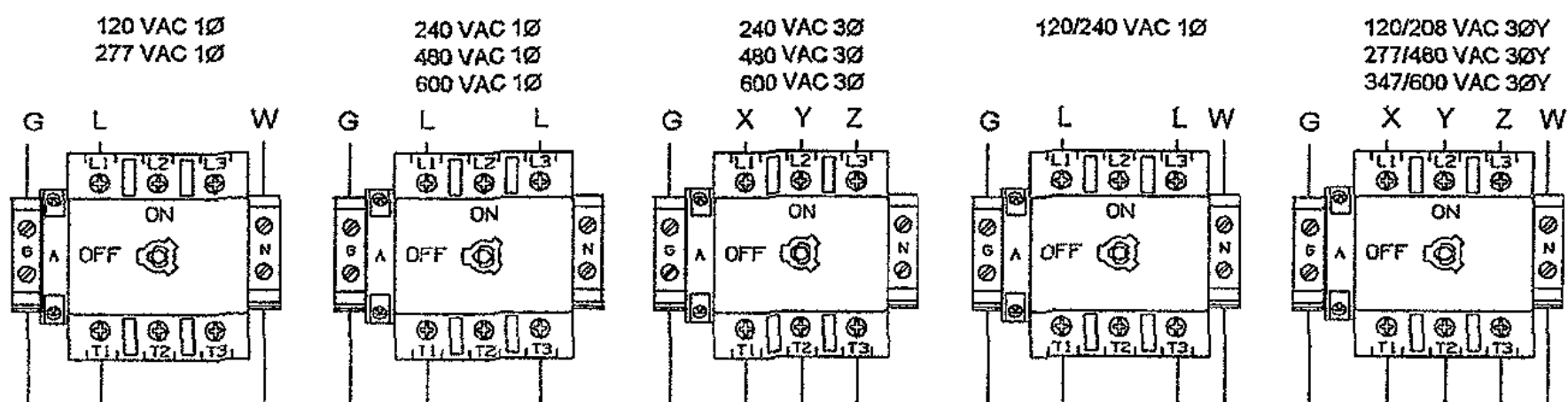
- Strip conductor insulation ½ inch (13 mm).
- Select proper wiring diagram. Loosen terminal screws. Insert conductors fully into proper terminal.
- Tighten terminal screws :
  - SWITCH terminals: 50 pound-inches (5.7 N•m)
  - Ground terminals: 35.4 pound-inches (3.9 N•m)  
Neutral terminals 60A: 35.4 pound-inches (3.9 N•m)  
Neutral terminals 100A: 44.3 pound-inches (5.0 N•m)
  - Auxiliary Contact terminals: 9 pound-inches (1.0 N•m)
- For all catalog suffix ending in -J or -H refer to selector switch instruction below. See torque setting below.  
[http://literature.rockwellautomation.com/idc/groups/literature/documents/td/800-td008\\_-en-p.pdf](http://literature.rockwellautomation.com/idc/groups/literature/documents/td/800-td008_-en-p.pdf)  
[http://literature.rockwellautomation.com/idc/groups/literature/documents/td/800-td009\\_-en-p.pdf](http://literature.rockwellautomation.com/idc/groups/literature/documents/td/800-td009_-en-p.pdf)  
800H selector switch terminal screw torque 6-8 lb-in (0.7-0.9 N-m) of torque. Wire gauge #18-10awg.  
800FP-SL32 selector switch terminal screw torque 6-8 lb-in (0.7-0.9 N-m) of torque. Wire gauge #18-12awg.
- TAKE CAUTION THAT THERE ARE NO STRAY WIRE STRANDS.**
- Tighten the grounding buss mounting screw to 21.2 pound-inches (2.4N•m).
- Reinstall the cover. The handle must be in the **OFF** position. Make sure the rope gasket is properly seated in the groove. Tighten the four cover screws to 20 pound-inches (2.3 N•m).
- Consult factory for auxiliary contact availability.

## B. Méthode de câblage

- Choisir des conducteurs dont la résistance thermique de l'isolant est de 90°C ou plus et de capacité de courant admissible suffisante selon la colonne 75° du National Electrical Code®, table 310-16 ou du Code canadien de l'électricité, table 2.
- ATTENTION : EMPLOYER UNIQUEMENT DES CONDUCTEURS EN CUIVRE.**
- NE PAS ÉTAMER LES CONDUCTEURS.
- S'assurer que les caractéristiques nominales du matériel raccordé ne dépassent pas les caractéristiques nominales de ce dispositif. Consultez le N° 4 des renseignements généraux au sujet de la protection contre les surintensités.
- Calibres de conducteurs admissibles aux bornes:

Bornes	60A	100A
Interrupteur	N° 2 à N°10 AWG	N° 2 à N°10 AWG
Terre	N° 6 à N°16 AWG	N° 6 à N°16 AWG
Neutre	N° 6 à N°14 AWG	N°2 à N°12 AWG
Contact Auxiliaire	N°14 à N°18 AWG	N°14 à N°18 AWG

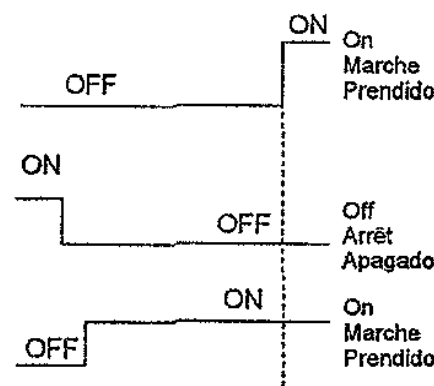
## Wiring Diagrams / Schémas de câblage / Diagramas de cableado



NOTE: "G" designates grounding wire (bare, green or green With yellow stripe) and yellow and green grounding buss. "N" designates the blue neutral (grounded) buss. "W" designates the white neutral (grounded) wire. "A" designates auxiliary contact (when supplied)  
REMARQUE: «G» désigne le conducteur de mise à la terre (nu, vert ou vert avec bande jaune) et la barre de mise à la terre jaune et verte. «N» désigne la barre de neutre bleue (mise à la terre). «W» désigne le conducteur neutre blanc (mise à la terre). «A» désigne un contact auxiliaire (quand il est fourni).  
NOTA: «G» indica el conductor de puesta a tierra (desnudo, verde o verde con franja amarilla) y la barra de puesta a tierra amarilla y verde. «N» indica la barra neutral azul (de puesta a tierra). «W» indica el conductor neutro blanco (de puesta a tierra). «A» indica el contacto auxiliar (cuando se provee).

## Auxiliary Switch - Timing Diagram Interrupteur Auxiliaire - Schémas de Synchronisation Interruptor Auxiliar - Diagramas de Sincronización

Main Off / Ligne d'alimentation  
Principale commande d'arrêt/  
Principal apagado  
Auxiliary Normal Closed (ON)  
Contact auxiliaire normal Fermé (ON)  
Auxiliar normal cerrando prendido  
Auxiliary Normal Open (OFF)  
Contact auxiliaire normal ouvert (OFF)  
Auxiliar normal abierto apagado (OFF)



- Dénuder le conducteur sur 13 mm.
- Choisir le schéma de câblage approprié. Desserrer les vis de borne. Insérer les conducteurs à fond dans les bornes appropriées.
- Serrer les vis de borne :
  - Bornes de L'interrupteur: 5,7 N•m
  - Bornes de Mise à Terre: 3,9 N•m  
Bornes de Neutre 60A: 3,9 N•m  
Bornes de Neutre 100A: 5,0 N•m
  - Bornes du Contact Auxiliaire: 1,2 à 1,4 N•m
- Pour tous les suffixes du catalogue se terminant par -J ou -H, consulter les directives ci-dessous se rapportant aux sélecteurs. Consulter les couples de serrage suivants.  
[http://literature.rockwellautomation.com/idc/groups/literature/documents/td/800-td008\\_-en-p.pdf](http://literature.rockwellautomation.com/idc/groups/literature/documents/td/800-td008_-en-p.pdf)  
[http://literature.rockwellautomation.com/idc/groups/literature/documents/td/800-td009\\_-en-p.pdf](http://literature.rockwellautomation.com/idc/groups/literature/documents/td/800-td009_-en-p.pdf)  
Les vis de borne du sélecteur 800H à un couple de 0,7-0,9 N•m. Calibre des conducteur n° 18-10 AWG.  
Les vis de borne du sélecteur 800FP-SL32 à un couple de 0,7-0,9 N•m. Calibre des conducteur n° 18-12 AWG.
- S'ASSURER QUE TOUS LES BRINS SONT BIEN INSÉRÉS.**
- Appliquer un couple de serrage de 2,4 N•m à la vis de fixation de la barre de mise à la terre.
- Remettre le couvercle en place. Le levier doit être en position ARRÊT (**OFF**). S'assurer que la garniture d'étanchéité repose correctement dans la rainure. Serrer les quatre vis du couvercle à un couple de 2,3 N•m.
- Consulter l'usine au sujet de la disponibilité de contacts auxiliaires.

## B. Instrucciones de cableado

- Elegir conductores con una resistencia térmica del aislante de 90°C o más y de ampacidad eléctrica suficiente, según la columna 75°C de la Tabla 310-16 del National Electrical Code® o la tabla 2 del Código eléctrico canadiense.
- CUIDADO - UTILIZAR SOLAMENTE CONDUCTORES DE COBRE.**
- NO ESTAÑAR LOS CONDUCTORES.
- Asegurarse de que las características nominales del equipo conectado no exceden las características nominales de este dispositivo. Ver el N° 4 en Información general acerca de la protección contra sobrecorriente.
- Calibres de admiten los bornes:

Bornes	60A	100A
Interruptor	N° 2 a N°10 AWG	N° 2 a N°10 AWG
Tierra	N° 6 a N°16 AWG	N° 6 a N°16 AWG
Neutro	N° 6 a N°14 AWG	N°2 a N°12 AWG
Contacto Auxiliar	N°14 a N°18 AWG	N°14 a N°18 AWG

- Pelar 13 mm del conductor.
- Seleccionar el diagrama de cableado apropiado. Aflojar los tornillos de los bornes. Insertar los conductores a fondo en los bornes apropiados.
- Ajustar los tornillos de los bornes:
  - Bornes de Interruptor: 5,7 N•m
  - Bornes de Puesta a Tierra: 3,9 N•m  
Bornes de Neutro 60A: 3,9 N•m  
Bornes de Neutro 100A: 5,0 N•m
  - Bornes de Contacto Auxiliar: 1,2 a 1,4 N•m
- Para todos los catálogos cuyos sufijos terminan en - J o - H consulte las instrucciones del interruptor selector abajo. Ver el par de apriete abajo.  
[http://literature.rockwellautomation.com/idc/groups/literature/documents/td/800-td008\\_-en-p.pdf](http://literature.rockwellautomation.com/idc/groups/literature/documents/td/800-td008_-en-p.pdf)  
[http://literature.rockwellautomation.com/idc/groups/literature/documents/td/800-td009\\_-en-p.pdf](http://literature.rockwellautomation.com/idc/groups/literature/documents/td/800-td009_-en-p.pdf)  
Para el apriete del 800H el tornillo terminal del interruptor selector el esfuerzo de torsión es de 6-8 lb-en (0.7-0.9 NM) de torsión. Calibre #18-10 AWG.  
Para el apriete del 800FP-SL32 el tornillo terminal del interruptor selector el esfuerzo de torsión es de 6-8 lb-en (0.7-0.9 NM) de torsión. Calibre #18-12 AWG.
- ASEGURARSE DE QUE NO QUEDEN HILOS SUELTOS.**
- Ajustar el tornillo de fijación de la barra de puesta a tierra con un par de 2,4 N•m.
- Instalar nuevamente la tapa. La palanca deberá estar en posición APAGADO (**OFF**). Asegurarse de que la junta de estanqueidad esté debidamente asentada en la ranura. Ajustar los cuatro tornillos de la tapa con un par de 2,3 N•m.
- Consultar con la fábrica acerca de la disponibilidad de contactos auxiliares.



# SCATTERGOOD & JOHNSON LTD

ELECTRICAL ENGINEERING & FLUID CONTROL DISTRIBUTORS

Est.1899

At Scattergood & Johnson Ltd, we pride ourselves on being a technical distributor to specialist industries.

Working with a range of quality product suppliers across a number of specialist markets, we are not your average 'box shifter' - we are your technical and supply chain partner.

We fully support every product we sell - for free! Our internal team and external sales engineers can answer any product or application question, no matter the complexity.

Backing up this technical ability is a range of 50,000+ products available from stock for nationwide next day delivery (same day if required!), or you can collect what you need from any of our trade counters around the UK.

Select your specialist interest below to learn more about how we can help.



Online, In Branch and On the Road - Scattergood & Johnson Ltd, there when you need us.

# [www.scatts.co.uk](http://www.scatts.co.uk)