

DESCRIPTION

Les distributeurs ISO 5599-01 tailles 1, 2 et 3 existent en version prévues pour atmosphères explosibles sous forme de gaz, vapeurs, brouillard et poussières selon Directive ATEX 94/9/CE. Leur mise en service et conseils d'utilisation sont décrits ci-dessous (identiques aux versions standards, sauf spécifications particulières).

SPECIFICATIONS D'UTILISATION

FLUIDE DISTRIBUE : air ou gaz neutre, filtré, lubrifié ou non
 RACCORDEMENT : embases
 PRESSION D'UTILISATION : 0 à 12 bar (avec pilotage en alimentation externe)
 3 à 10 bar (avec pilotage en alimentation interne)
 1,5 à 3 bar suivant organes de rappel
 12 bar (10 bar avec pilotes électriques)
 PRESSION DE Cde mini : ISO 1 = 1400 l/min (ANR)
 maxi : ISO 2 = 2800 l/min (ANR)
 ISO 3 = 4200 l/min (ANR)
 DEBIT (Qv à 6 bar) : ISO 1 = 20, ISO 2 = 37,5, ISO 3 = 60
 COEFFICIENT DE DEBIT KV : -10°C à +60°C
 TEMPERATURE AMBIANTE : ISO 5599 tailles 1, 2 et 3 - AFNOR NF E4908
 PLAN DE POSE : ISO 5599 tailles 1, 2 et 3 - AFNOR NF E4908

MULTIFONCTION

Les distributeurs multifonctions sont équipés de 2 joints sélecteurs de pilotage situés à la partie supérieure, côté commande et côté rappel. Chaque sélecteur peut occuper 2 positions pour réaliser l'alimentation interne ou externe des organes de commande ou de rappel, pneumatique ou électropneumatique. L'alimentation externe permet d'utiliser les distributeurs sur fluides de 0 à 12 bar et sur le vide. Le joint comporte un index avec flèche qui suffit de positionner dans l'encoche de la plaque signalétique, face au schéma correspondant au pilotage souhaité (voir ci-dessous). Toute modification de fonction est aisément réalisable. Les distributeurs sont livrés avec les sélecteurs positionnés pour réaliser les schémas tels que représentés dans les tableaux de sélection du matériel.

DESCRIPTION

ISO 5599/01 sizes 1, 2 and 3 spool valves exist in versions intended for use in potentially explosive atmospheres caused by gases, vapours, mists and/or dusts (ATEX directive 94/9/EC). Startup and maintenance are to be performed as detailed below (instructions identical to those for standard versions with the exception of particular specifications).

SPECIFICATION

FLUID : air or neutral gas, filtered, lubricated or not
 PORTS : subbases
 PRESSURE : 0 to 12 bar (with external supply to pilot)
 3 to 10 bar (with internal supply to pilot)
 1.5 to 3 bar depending on return
 12 bar (10 bar with solenoid pilots)
 PILOT PRESSURE min. : ISO 1 = 1400 l/min (ANR)
 max. : ISO 2 = 2800 l/min (ANR)
 ISO 3 = 4200 l/min (ANR)
 FLOW (Qv at 6 bar) : ISO 1 = 20, ISO 2 = 37.5, ISO 3 = 60
 COEFFICIENT KV : -10°C, +60°C
 TEMPERATURE : ISO 5599 sizes 1, 2 and 3
 BASES : ISO 5599 sizes 1, 2 and 3

MULTIFUNCTION

Multi-function valves are fitted with 2 pilot selector seals on the top face, on both pilot and return sides. These selector seals can be fitted in 2 positions to give internal supply to the pilot or return and external supply to the pilot or return. This applies to pneumatic and electro-pneumatic versions. External supply allows the valves to be used with supply pressures between 0 and 12 bar and under vacuum pressure. The seal has a tag with arrow which can be fitted into a notch in the label. Thenotch is opposite the diagram corresponding to the pilot function required (see below). Modifications of the function are very simple. The valves are delivered with the selectors in the position indicated and appropriate to the valve code selecting.

BESCHREIBUNG

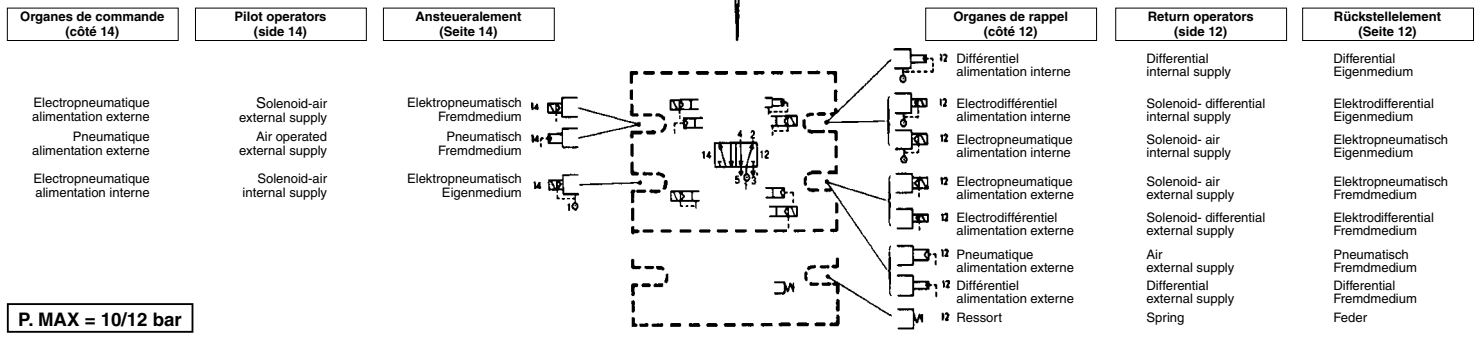
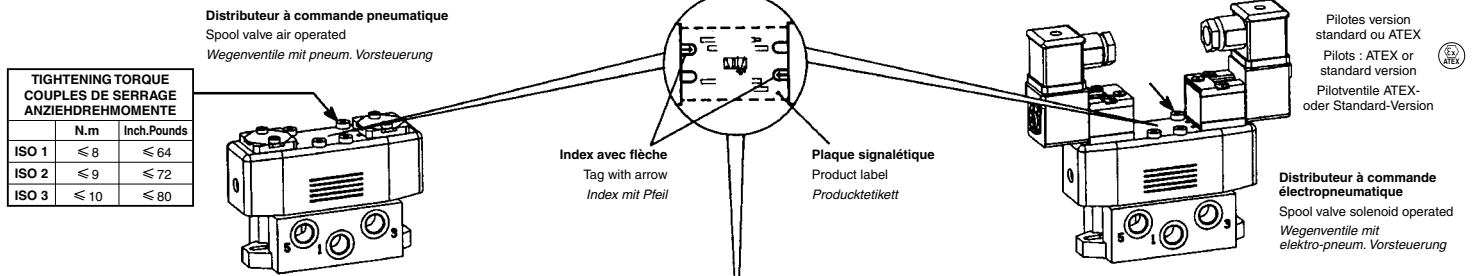
Die Wegeventile ISO 5599/01 Größe 1, 2 - 3 stehen in verschiedenen Versionen für den Einsatz in explosionsfähigen Atmosphären, die durch Gase, Dämpfe, Nebel oder Staub verursacht werden (ATEX-Richtlinie 94/9/EG), zur Verfügung. Die Inbetriebnahme und Wartung hat nach den nachstehenden Anweisungen zu erfolgen (identisch zu denen für die Standardversionen, besonderer Spezifikationen ausgenommen).

ALLGEMEINES

MEDIUM : Luft, oderneutrale Gase, gefiltert geölt, oder ungedöbt
 ANSCHLUSS : Grundplatten
 BETRIEBSDRUCK : 0 bis 12 bar (bei externer Vorsteuerung)
 3 bis 10 bar (bei interner Vorsteuerung)
 1,5 bis 3 bar, je nach Rückstellung
 12 bar (10 bar mit elektr. pilot)
 BETÄTIGUNGSDRUCK min. : ISO 1 = 1400 l/min (ANR)
 max. : ISO 2 = 2800 l/min (ANR)
 ISO 3 = 4200 l/min (ANR)
 DURCHFLUSS (Qv bis 6 bar) : ISO 1 = 20, ISO 2 = 37,5, ISO 3 = 60
 DURCHFLUSSWERT KV (l/min) : -10°C, +60°C
 UMGEBUNGSTEMPERATUR : ISO 5599, Größen 1, 2 und 3
 AUFFLANSCHBILD : ISO 5599, Größen 1, 2 und 3

MULTIFUNKTION

Die Multifunktionsventile sind oben sowohl auf der Ansteuerungs- als auch auf der Rückseite mit zwei Selektionsdichtungen ausgestattet. Diese Selektionsdichtungen können in zwei Stellungen gebracht werden, damit die jeweilige Einspeisung für die Ansteuerung und für die Rückstellung intern oder extern erfolgen kann. Dies gilt sowohl für die pneumatische als auch für die elektropneumatische Ausführung. Bei externer Einspeisung beträgt der Betriebsdruck 0 bis 12 bar, auch bei Vakuum. Zu diesem Zweck muß lediglich der Pfeil auf der Selektionsdichtung in die Aussparung mit dem Diagramm der gewünschten Funktion platziert werden (siehe unten). Die Funktionen können beliebig geändert werden. Die Dichtungen befinden sich bei der Auslieferung der Ventile in der Stellung, die der bestellten Funktionsart entspricht.

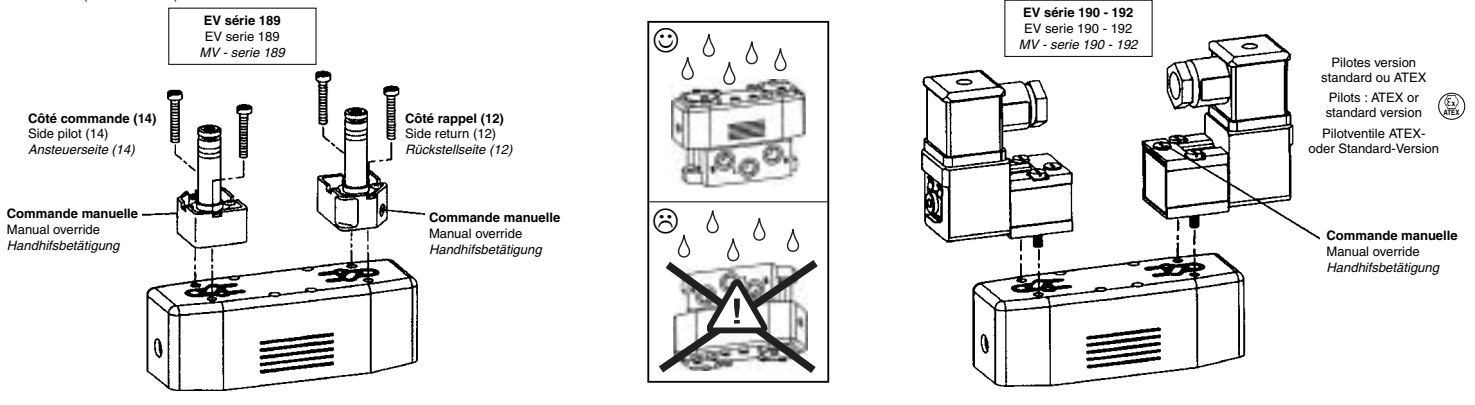


P. MAX = 10/12 bar

MONTAGE DU (DES) ELECTROVANNE(S) - PILOTE(S)
 - L'assemblage du (des) électrovannes(s) pilotes(s) ATEX sur le distributeur ATEX ne crée pas de dangers supplémentaires d'inflammation et ne modifie en rien la classification ATEX du distributeur.
 - Oter le protecteur en plastique des joints situés à la partie supérieure du distributeur.
 - S'assurer de la position correcte du joint fixe et du joint sélecteur.
 - Respecter la position de montage de l'électrovanne par rapport au corps du distributeur (voir ci-dessous).

MOUNTING OF SOLENOID PILOT VALVE (S)
 - The assembly of an ATEX-approved pilot valve on an ATEX-approved directional valve does not present any additional hazard of ignition and does not modify in any way the ATEX classification of the directional valve.
 - Remove the plastic protector from the seals on the top of the valve.
 - Check the correct position of the seal and the correct position of the selector seal.
 - Ensure that the solenoid valve is positioned correctly on the top of the valve (see below).

MONTAGE DER PILOTVENTILE
 - Die Montage eines Pilotventils mit ATEX-Zulassung auf einem Wegeventil mit ATEX-Zulassung stellt keine zusätzliche Explosionsgefahr dar und bedeutet keinerlei Änderung der ATEX-Klassifizierung.
 - Die Plastikschutzkappe über den Dichtungen auf dem Wegeventil abnehmen
 - Stellung der Selektionsdichtungen überprüfen.
 - Die Positionierung des Pilotventils auf dem Wegeventil beachten (siehe unten).



SANS TESTEURS MANUELS DE POSITION / WITHOUT MANUAL TESTER INDICATING THE SPOOL POSITION / OHNE KOMBINIERTER HANDHILFSBETÄTIGUNG / POSITIONSANZEIGE
 Le perçage du boîtier interne de pilotage entraîne la détérioration du distributeur.
 Transpiercing the body of the internal pilot will damage the valve.
 Das Durchstoßen des Gehäuses der internen Vorsteuerung führt zu einer Beschädigung des Ventils.

AVEC TESTEURS MANUELS DE POSITION / WITH MANUAL TESTERS INDICATING THE SPOOL POSITION / MIT KOMBINIERTER HANDHILFSBETÄTIGUNG / POSITIONSANZEIGE
 Les distributeurs équipés de testeurs manuels permettent le contrôle de position du tiroir ou la commande manuelle de déplacement de celui-ci.
 The manual testers on the spool valves serve to check and change the spool position.
 Mit der kombinierten Handhifsbetätigung / Positionsanzeige kann die Schieberposition überprüft und verändert werden.





SCATTERGOOD & JOHNSON LTD

ELECTRICAL ENGINEERING & FLUID CONTROL DISTRIBUTORS

Est.1899

At Scattergood & Johnson Ltd, we pride ourselves on being a technical distributor to specialist industries.

Working with a range of quality product suppliers across a number of specialist markets, we are not your average 'box shifter' - we are your technical and supply chain partner.

We fully support every product we sell - for free! Our internal team and external sales engineers can answer any product or application question, no matter the complexity.

Backing up this technical ability is a range of 50,000+ products available from stock for nationwide next day delivery (same day if required!), or you can collect what you need from any of our trade counters around the UK.

Select your specialist interest below to learn more about how we can help.



Online, In Branch and On the Road - Scattergood & Johnson Ltd, there when you need us.

www.scatts.co.uk