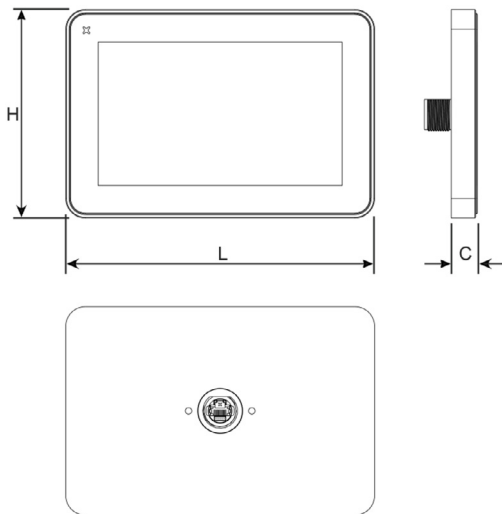




JSmart707 NFC

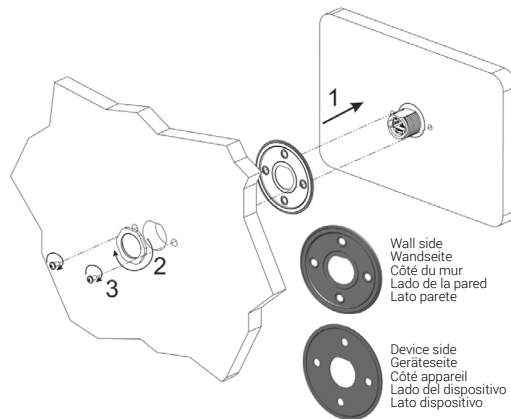
Installation guide
 Installationsanleitung
 Notice d'installation
 Guía de instalación
 Guida di installazione

1 DIMENSION/ ABMESSUNGEN/ DIMENSION/ DIMENSIONES/ DIMENSIONI



MODEL	H	L	C	Weight/Gewicht/ Poids/Peso/Peso
JSmart707 NFC	131,6mm/05.18"	195,2mm/07.68"	16,5mm/0.06"	0,7Kg

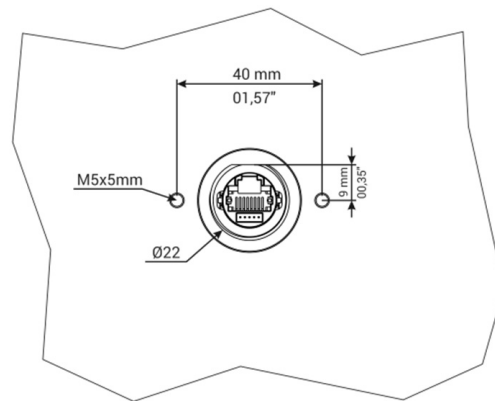
2 FIXING/ FESTSETZUNG/ FIXATION/ FIJACIÓN/ FISSAGGIO



! Tightening torque: 1000Ncm for nut, 130Ncm for screws.
 Anzugsdrehmoment: 1000Ncm für Mutter, 130Ncm für Schrauben.
 Couple de serrage: 1000Ncm pour les écrous, 130Ncm pour les vis.
 Par de apriete: 1000Ncm para tuerca, 130Ncm para tornillos.
 Coppia di serraggio: 1000Ncm per dado, 130Ncm per viti.

! IP67: guaranteed if installed on a flat surface of an IP67 enclosure (following the installation instructions).
 IP67: Garantiert bei Installation auf einer flachen Oberfläche eines IP67-Gehäuses (Befolgen Sie die Installationsanweisungen).
 IP67: garanti si installé sur une surface plane d'un boîtier IP67 (en suivant les instructions d'installation).
 IP67: garantizado si se instala en una superficie plana de un gabinete IP67 (siguiendo las instrucciones de instalación).
 IP67: garantito se installato su una superficie piana di un contenitore IP67 (seguendo le istruzioni di installazione).

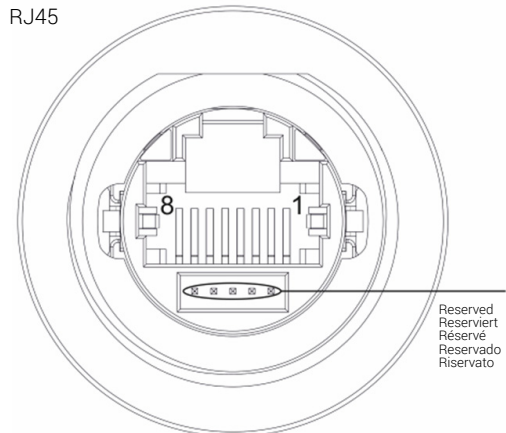
Installation accessories available. See product catalog.
 Installationszubehör erhältlich. Siehe Produktkatalog.
 Accessoires d'installation disponibles. Voir catalogue de produits.
 Accesorios de instalación disponibles. Ver catálogo de productos.
 Accessori di installazione disponibili. Vedi il catalogo prodotti.



! Type and IP rating for mounting with other accessories are indicated in the respective installation guides for the individual accessories.
 Typ und Schutzart für die Montage mit anderem Zubehör sind in den jeweiligen Installationsanleitungen der einzelnen Zubehörfteile angegeben.
 Le type et l'indice de protection IP pour le montage avec d'autres accessoires sont indiqués dans les guides d'installation correspondants pour chaque accessoire.
 El tipo y la clasificación de IP para el montaje con otros accesorios se indican en las guías de instalación respectivas para los accesorios individuales.
 Type ed IP rating per montaggi alternativi con altri accessori sono indicate nelle rispettive guide di installazione dei singoli accessori.

3 CONNECTIONS/ ANSCHLÜSSE/ RACCORDAMENTI/ CONEXIONES/ COLLEGAMENTI

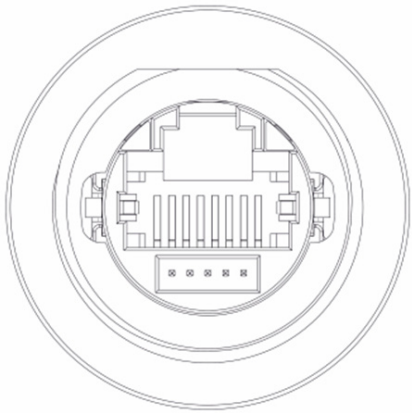
RJ45



Reserved
Reserviert
Réserve
Reservado
Riservato

Pin	Description
1	TX+
2	TX-
3	RX+
4	n/c
5	n/c
6	RX-
7	n/c
8	n/c

**4 POWER SUPPLY/ SPANNUNGSVERSORGUNG/ ALIMENTATIO/
ALIMENTACION DE CORRIENTE/ ALIMENTAZIONE**



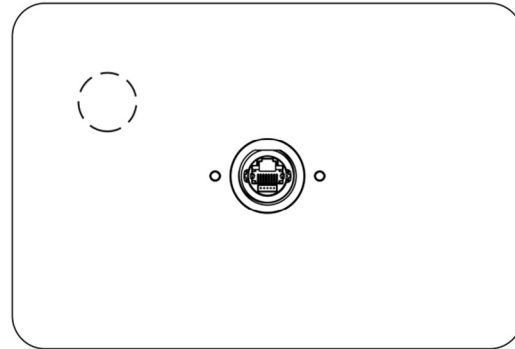
IEEE 802.3af PoE 9W max.

CAT 5 shielded cable or higher
CAT 5 abgeschirmtes Kabel oder höher
Câble blindé CAT 5 ou supérieur
Cable blindado CAT 5 o superior
Cavo schermato CAT 5 o superiore

! Ensure that the power supply has enough power capacity for the operation of the equipment.
Stellen Sie sicher, dass die Spannungsversorgung genügend Leistungskapazität für den Betrieb des Gerätes aufweist.
Assurez vous que votre alimentation possède suffisamment de puissance pour le pupitre.
Asegúrese que la fuente de alimentación tiene suficiente capacidad para operar con el equipo.
Verificare che l'alimentatore sia in grado di erogare la potenza necessaria per il corretto funzionamento dell'apparecchiatura.

**5 DISPOSE OF BATTERIES/ BATTERIE-ENTSORGUNG/
ÉLIMINACIÓN DES PILES/ELIMINACIÓN DE LA BATERÍA/
SMALTIMENTO DELLA BATTERIA**

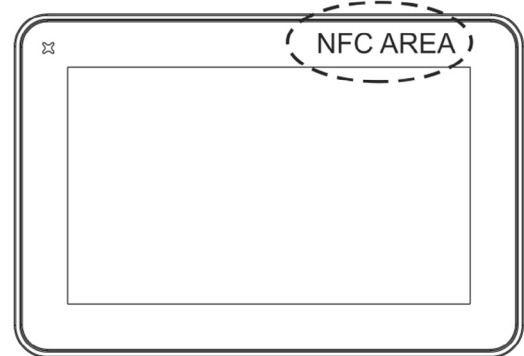
Battery/ Batterie/ Batterie/ Bateria/ Batteria



! This device cannot be disposed of as a domestic waste but according to WEEE European Directive 2012/19/EU
Dieses Gerät darf nicht als Hausmüll entsorgt werden, sondern gemäß der WEEE-Richtlinie 2012/19/EU
Cet appareil ne peut pas être éliminé en tant que déchet domestique, mais conformément à la directive européenne DEEE 2012/19/UE
Este dispositivo no se puede tirar como un desecho doméstico, pero de acuerdo con la Directiva Europea RAEE 2012/19/UE
Questo dispositivo non può essere smaltito come rifiuto domestico in accordo alla Direttiva Europea RAEE 2012/19/UE



**6 ANTENNA POSITION/ ANTENNENPOSITION/
POSITION DE L'ANTENNE/ POSICIÓN DE LA ANTENA/
POSIZIONE ANTENNE**



The WiFi antenna is positioned behind the black band above the display.
Die WiFi-Antenne befindet sich hinter dem schwarzen Band über dem Display.
L'antenne WiFi est placée derrière la bande noire au-dessus de l'écran.
La antena WiFi se coloca detrás de la banda negra sobre la pantalla.
L'antenna WiFi è posizionata dietro alla fascia nera sopra al display.

The products have been designed for use in industrial environment in compliance with the 2014/53/EU, 2011/65/EC directives / Die Produkte wurden gemäß den Richtlinien 2014/53/EU, 2011/65/EG für den Einsatz in Industrieumgebungen entwickelt / Les produits ont été conçus pour une utilisation dans les environnements industriels conformément aux directives 2014/53/EU, 2011/65/CE. / Los productos han sido diseñados para su uso en entornos industriales de acuerdo con las directivas 2014/53/UE, 2011/65/CE. / I prodotti sono stati progettati per l'uso in ambiente industriale in conformità con le direttive 2014/53/UE, 2011/65/CE

The products have been designed in compliance with:
Die Produkte wurden konform den geltenden Normen und Standards erstellt.
Les produits ont été conçus en conformité aux normes.
El producto ha sido diseñado en conformidad con:
I prodotti sono stati progettati in conformità alle norme:

- EN 61000-6-4
- EN 61000-6-2
- ETSI EN 301 489-1
- ETSI EN 301 489-3
- ETSI EN 301 489-17
- ETSI EN 300 328 *
- ETSI EN 300 330
- EN 62311
- EN 61010-1
- EN 61010-2-201

The installation of these devices into the residential, commercial and light-industrial environments is allowed only in the case that special measures are taken in order to get the conformity to IEC 61000-6-3.
Die Installation dieser Geräte in Wohn- und Geschäftsräumen sowie in leicht gewerblich genutzten Gebäuden ist nur in den Fällen erlaubt, in denen die Messwerte konform der Norm IEC61000-6-3 eingehalten werden.
L'utilisation de ces appareils dans les environnements résidentiels, commerciaux et de l'industrie légère est permise seulement dans le cas où on prends des mesures spéciales pour obtenir la conformité à la norme IEC61000-6-3.
La instalación de estos dispositivos en entornos residenciales, comerciales y de industria ligera está permitida solo en el caso de que se hayan tomado medidas especiales para tener conformidad con IEC 61000-6-3.
L'utilizzo di queste apparecchiature in ambienti residenziali, commerciali e dell'industria leggera è permesso solo nel caso in cui vengano prese le misure speciali per ottenere la conformità alla IEC61000-6-3.

- * Compliance with ETSI EN 300 328 V2.2.2 is ensured with BSP 1.0.707 or later versions, or 1.3.458 or later versions.
- * Die Konformität mit ETSI EN 300 328 V2.2.2 ist mit BSP 1.0.707 oder neueren Versionen oder 1.3.458 oder neueren Versionen gewährleistet.
- * La conformité avec ETSI EN 300 328 V2.2.2 est assurée avec BSP 1.0.707 ou versions ultérieures, ou 1.3.458 ou versions ultérieures.
- * El cumplimiento de ETSI EN 300328 V2.2.2 está garantizado con BSP 1.0.707 o versiones posteriores, o 1.3.458 o versiones posteriores.
- * La conformità con ETSI EN 300 328 V2.2.2 è assicurata con BSP 1.0.707 o versioni successive o 1.3.458 o versioni successive.

Reproduction of the contents of this copyrighted document, in whole or part, without written permission of Exor International S.p.A., is prohibited.
Dieses Dokument ist urheberrechtlich geschützt. Das Vervielfältigen in Auszügen oder im Ganzen darf nicht ohne die schriftliche Zustimmung von Exor International S. p. A. vorgenommen werden.
Il est interdit de reproduire ou transmettre tout ou partie de ce manuel, à quelques fins que ce soit, sans l'autorisation expresse de Exor International S.p.A.
Se prohíbe la reproducción de cualquier parte de este manual sin el permiso escrito de Exor International S.p.A.
Nessuna parte di questo manuale può essere riprodotta senza il preventivo permesso scritto di Exor International S.p.A.

**User Manual available on/ Benutzerhandbuch verfügbar auf/ Manuel de l'utilisateur disponible sur/
Manual de usuario disponible/ Manuale utente disponibile su:**
www.exorint.com

MANJSMART707U001 V.1.04 21.07.2021

©2020-2021 Exor International S.p.A.
Exor International S.p.A. - San Giovanni Lupatoto VR, Italy
www.exorint.com



**SCATTERGOOD
& JOHNSON LTD**
ELECTRICAL ENGINEERING & FLUID CONTROL DISTRIBUTORS

Est.1899

At Scattergood & Johnson Ltd, we pride ourselves on being a technical distributor to specialist industries.

Working with a range of quality product manufacturers across a number of specialist markets, we are not your average 'box shifter' - we are your technical and supply chain partner.

We fully support every product we sell - for free! Our internal team and external sales engineers can answer any product or application question, no matter the complexity.

Backing up this technical ability is a range of 50,000+ products available from stock for nationwide next day delivery (same day if required!), or you can collect what you need from any of our trade counters around the UK.

Select your specialist interest below to learn more about how we can help.



Online, In Branch and On the Road - Scattergood & Johnson Ltd, there when you need us.

www.scatts.co.uk