

Teeth towards the button's head
Dents orientées vers la tête du bouton

Conform to standards: / Conformes aux normes :
 - EN/IEC 60204-32,
 - EN/ISO 13850: 2006,
 - EN/IEC 60947-5-5,
 - Machinery directive 98/37/EC.
 Directive machines 98/37/CE.

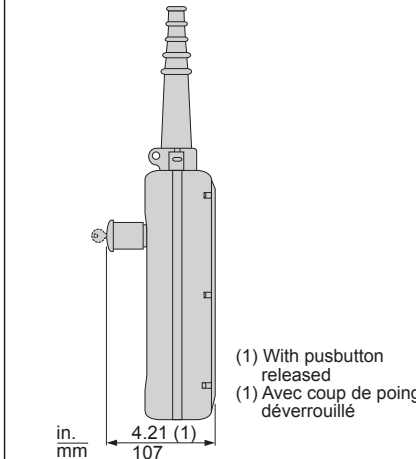
Conform to standards: / Conformes aux normes :
 EN/IEC 60947-5-5.

Tightening torque Couple de serrage		
Part Repère	lb.in	N*m
①	17.70 ± 1.77	2 ± 0,2
②	14.16 ± 1.77	1,6 ± 0,2
③	9.74 ± 1.32	1,1 ± 0,15
④	4.42 ± 0.88	0,5 ± 0,1
⑤	8.85 ± 1.77	1 ± 0,2
⑥	4.42 ± 0.88	0,5 ± 0,1
⑦	7.97 ± 0.88	0,9 ± 0,1
⑧	8.85 ± 1.77	1 ± 0,2
⑨	19.47 max	2,2 max

in. mm	0.31 8	0.31 8	
AWG	20...14	20...14	20...16
mm²	0,5...2,5	0,5...2,5	0,5...1,5

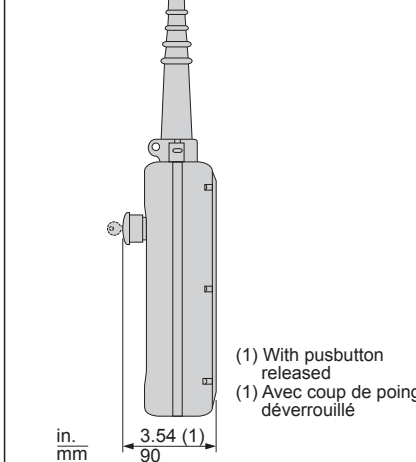
With emergency stop trigger action and mechanical latching pushbuttons
Avec boutons coup de poing d'arrêt d'urgence à verrouillage brusque et à accrochage mécanique

Conform to standards: / Conformes aux normes :
 - EN/IEC 60204-32,
 - EN/ISO 13850: 2006,
 - EN/IEC 60947-5-5,
 - Machinery directive 98/37/EC.
 Directive machines 98/37/CE.



With mushroom head switching off mechanical latching pushbuttons
Avec boutons coup de poing de coupure d'urgence à accrochage mécanique

Conform to standards: / Conformes aux normes :
 EN/IEC 60947-5-5.



For any questions, please consult your Regional Sales Office.
 Pour toute question, veuillez consulter votre revendeur local.

in./mm

in./mm

in./mm

1 x AWG14
1 x 2.5 mm²
or / ou

2 x AWG16
2 x 1.5 mm²
or / ou

Ø > 0.47
Ø > 12

Ø ≤ 0.47
Ø ≤ 12

(en) Pendant control stations

Assembly

Follow the mounting instructions (tightening torque, nut orientation, assembly of legend plates and accessories referred to in the product catalogue). Proper assembly is important for correct operation and obtaining the IP rating.

Operations to be carried out during assembly, routine maintenance or part replacement

● Assembly:

- follow the assembly steps in sequence (A, B, C...),
- follow the tightening torques shown in the table,
- utilize all necessary elements (legends, collar, caps, nuts, ...).

● Routine maintenance:

- check that the screws (XX) on the rear cover are properly tightened to the torque shown in the table,
- check the condition and secuness (collar and screws) of the protective end (YY + ZZ + AA),
- check the condition of the enclosure,
- check the condition of the control units (buttons, indicators, ...).

● Part replacement:

- use only genuine replacement parts listed in the catalogue,
- follow the tightening torques shown in the table.

Electric wiring

- Do not oil or grease the control elements.
- Electric wiring must be carried out in accordance with all applicable codes and standards.
- Confirm the device ratings are appropriate for the application.

⚡ ⚠ DANGER

HAZARD OF ELECTRIC SHOCK, BURN OR EXPLOSION

- Turn off all power before working on this equipment.
- Do not connect more than one phase to the contact terminals.
- Installation, use and maintenance of electrical devices must be performed by qualified personnel.

Failure to follow these instructions will result in death or serious injury.

(fr) Boîtes à boutons pendantes

Montage

Respectez les instructions de montage (couple de serrage, sens d'écrou, montage des supports d'étiquettes accessoires référencés dans le catalogue produit). Un montage correct est essentiel pour un bon fonctionnement et l'obtention du bon degré de protection.

Opérations à effectuer lors d'un montage, d'un entretien ou d'une rechange

● Montage:

- respectez la séquence des étapes de montage (A, B, C...),
- respectez les couples de serrage indiqués dans le tableau,
- utilisez tous les éléments nécessaires (étiquettes, collier, bouchon, écrous ...).

● Entretien périodique:

- contrôlez que les vis (XX) du capot arrière soient convenablement serrées avec le couple indiqué dans le tableau,
- contrôlez l'état et le serrage (collier et vis) de l'embout protecteur (YY + ZZ + AA),
- contrôlez l'état de l'enveloppe,
- contrôlez l'état des organes de commande (boutons, voyants...).

● Rechange:

- n'utilisez que les pièces de rechange d'origine répertoriées au catalogue,
- respectez les couples de serrage indiqués dans le tableau.

Câblage électrique

- Ne pas huiler ou graisser les éléments de commande.
- Les câblages électriques doivent être effectués conformément aux normes et codes en vigueur.
- Assurez vous que les caractéristiques électriques de l'équipement sont adaptées à votre application.

⚡ ⚠ DANGER

RISQUE DE CHOC ELECTRIQUE, DE BRULURE OU D'EXPLOSION

- Coupez l'alimentation avant de travailler sur cet appareil.
- Ne reliez pas plus d'une phase sur les blocs contacts.
- Seul un personnel qualifié doit effectuer l'installation, l'utilisation, l'entretien et la maintenance du matériel électrique.

Le non-respect de ces instructions provoquera la mort ou des blessures graves.

Зубья в сторону головной части кнопки
Тістері түймешіктің басына қаратылған

XX ③

ZZ

YY ②

XAC B961

XEN T1192

XEN G1.91

XEN G37.1

ZB2 BE...

XAC S...

ZB2 BV00.

XAC A009

XAC A982 Черный Кара

XAC A983 Черный Кара

XAC A984 Желтый Сары

ZB2 BY1W140

ZB2 BY....

ZB2 SZ3

ZA2 BS844

ZA2 BS834

ZA2 BS944

ZA2 BS934

ZA2 BV0.

ZA2 BG.

ZA2 BB.

ZA2 BD.

ZA2 BV0.

ZA2 BG.

ZA2 BV0.

ZA2 BS944

ZA2 BS934

ZA2 BS834

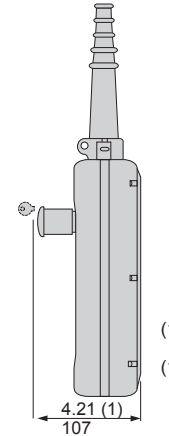
ZA2 BS844

Момент затяжки Бекемдеудің айналдыру моменті	
Деталь Бөлшек	N•m
①	2 ± 0,2
②	1,6 ± 0,2
③	1,1 ± 0,15
④	0,5 ± 0,1
⑤	1 ± 0,2
⑥	0,5 ± 0,1
⑦	0,9 ± 0,1
⑧	1 ± 0,2
⑨	2,2 макс / макс.

mm	8	8	
mm ²	0,5...2,5	0,5...2,5	0,5...1,5

С функцией включения аварийного останова и механическими самоблокирующимися нажимными кнопками
Апаттық тоқтатуды іске қосу әрекеті және механикалық қысу түймешіктері бар

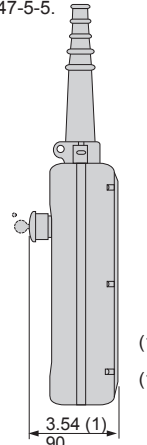
Соответствие стандартам. /
Келесі стандарттарға сәйкес келеді:
- EN/IEC 60204-32,
- EN/ISO 13850: 2006,
- EN/IEC 60947-5-5,
- Директива по машинному оборудованию 98/37/EC.
98/37/EC машиналар туралы директивасы.



(1) С отпущенной нажимной кнопкой
(1) Түймешік босатылған күйде

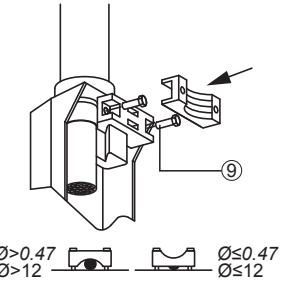
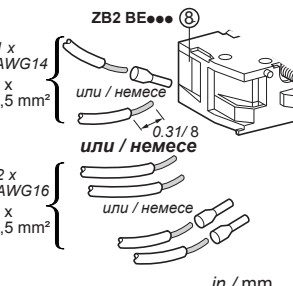
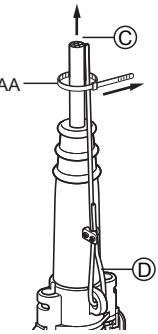
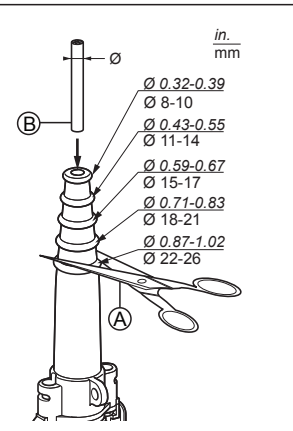
С механическими самоблокирующимися нажимными кнопками выключения с грибовидной головкой
Механикалық қысу түймешіктерін шығыңқы баспен өшіру

Соответствие стандартам. /
Келесі стандарттарға сәйкес келеді:
EN/IEC 60947-5-5.



(1) С отпущенной нажимной кнопкой
(1) Түймешік босатылған күйде

По всем вопросам обращайтесь в свой региональный центр по продажам. Кез келген сұрақтарыңыз туындаса, Жергілікті сату кеңсесіне хабарласыңыз.



Подвесные пульты управления
Сборка
Соблюдайте указания по монтажу (момент затяжки, ориентация гайки, установка табличек с обозначениями, выбор принадлежности, указанные в каталоге изделий). Правильная сборка важна для обеспечения надлежащей работы оборудования и получения класса защиты IP.

Операции, выполняемые при сборке, плановом техническом обслуживании или замене деталей

- **Сборка.**
 - Последовательно выполните этапы сборки (А, В, С...).
 - Соблюдайте моменты затяжки, приведенные в таблице.
 - Используйте все необходимые элементы (таблички, хомут, крышки, гайки и т. д.).
- **Плановое техническое обслуживание.**
 - Проверьте, что винты (XX) на задней крышке затянуты с моментом, указанным в таблице.
 - Проверьте состояние и плотность посадки (хомут и винты) защитного края (YY + ZZ + AA).
 - Проверьте состояние корпуса.
 - Проверьте состояние органов управления (кнопки, индикаторы и т. д.).
- **Замена деталей.**
 - При замене используйте только фирменные детали, указанные в каталоге.
 - Соблюдайте моменты затяжки, приведенные в таблице.

Электрическая проводка
- Не смазывайте органы управления.
- Электропроводку выполняйте в соответствии со всеми применимыми нормами и стандартами.
- Удостоверьтесь в том, что класс защиты устройств соответствует условиям их эксплуатации.

ОПАСНОСТЬ

ОПАСНОСТЬ ПОРАЖЕНИЯ ЭЛЕКТРИЧЕСКИМ ТОКОМ, ОЖОГОВ ИЛИ ВЗРЫВА

- До начала работ с этим оборудованием выключите все электропитание.
- Не подключайте более одной фазы к клеммам.
- Установка, эксплуатация и техническое обслуживание электрических устройств должны выполняться квалифицированным персоналом.

Несоблюдение этих инструкций приведет к смертельному исходу или серьезной травме.

Аспаны басқару станциялары

Жинау
Жинау нұсқаулықтарын орындаңыз (бекемдеудің айналдыру моменті, гайканың бағытталуы, шартты белгілер кестелерін және өнім каталогында көрсетілген керек-жарақтарды жинау). Дұрыс жинау тиісті жұмыс және IP нормасына қол жеткізу үшін маңызды.

Жинау барысында орындалатын операциялар, күнделікті техникалық қызмет көрсету немесе бөлшектерді ауыстыру

- **Жинау:**
 - Жинау қадамдарын ретімен орындаңыз (А, В, С...).
 - Кестеде көрсетілген бекемдеудің айналдыру моменттерін орындаңыз.
 - Барлық қажет элементтерді пайдаланыңыз (шартты белгілер, муфта, қақпақтар, гайкалар, ...).
- **Күнделікті техникалық қызмет көрсету:**
 - Артқы қақпақтағы бұрандалардың (XX) кестеде көрсетілген айналдыру моментіне сәйкес тиісше бекемделгенін тексеріңіз.
 - Қорғағыш ұшының күйі мен қауіпсіздігін (муфта және бұрандалар) тексеріңіз (YY + ZZ + AA).
 - Корпустың күйін тексеріңіз.
 - Басқару құралдарының күйін тексеріңіз (түймешіктер, индикаторлар, ...).
- **Бөлшектерді ауыстыру:**
 - Тек каталогта көрсетілген түпнұсқалы бөлшектерді ғана пайдаланыңыз.
 - Кестеде көрсетілген бекемдеудің айналдыру моменттерін орындаңыз.

Электр сымдарын жалғау

- Басқару элементтерін маймен жақпаңыз.
- Электр сымдарын жалғау барлық қолданылатын кодекстер мен стандарттарға сәйкес орындалуы тиіс.
- Құрылғының нормативтері қолдануға жарамды екендігін тексеріңіз.

ҚАУІПТІ

ЭЛЕКТР ТОҒЫНЫҢ СОҒУЫ, КҮЙДІРУ НЕ ЖАРЫЛУ ҚАУІПІ

- Бұл жабдықпен жұмыс істеуден бұрын барлық қуатты өшіріңіз.
 - Байланыс түйіспелеріне бір фазадан артық жалғамаңыз.
 - Электр құрылғыларын орнату, пайдалану және техникалық қызмет көрсету білікті мамандар тарапынан орындалуы тиіс.
- Бұл нұсқауларды орындамау өлімге немесе ауыр жарақатқа әкеледі.**



SCATTERGOOD & JOHNSON LTD

ELECTRICAL ENGINEERING & FLUID CONTROL DISTRIBUTORS

Est.1899

At Scattergood & Johnson Ltd, we pride ourselves on being a technical distributor to specialist industries.

Working with a range of quality product manufacturers across a number of specialist markets, we are not your average 'box shifter' - we are your technical and supply chain partner.

We fully support every product we sell - for free! Our internal team and external sales engineers can answer any product or application question, no matter the complexity.

Backing up this technical ability is a range of 50,000+ products available from stock for nationwide next day delivery (same day if required!), or you can collect what you need from any of our trade counters around the UK.

Select your specialist interest below to learn more about how we can help.



Online, In Branch and On the Road - Scattergood & Johnson Ltd, there when you need us.

www.scatts.co.uk