



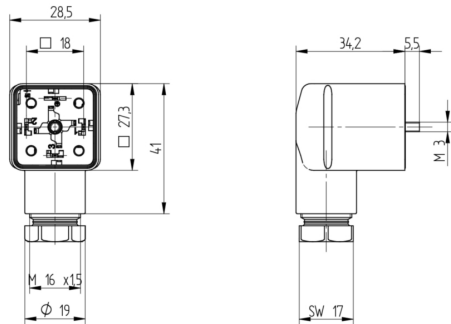
**Product: [GDM3166-A0U-10F](#)**

GDM Standard DIN Standard Field Attachable Connector: Form A, 4-pin (3+1PE; PE across cable outlet), grey housing, screw type, M16; without circuitry, 230 V AC/DC, 16 A

**Product Description**

GDM Standard DIN Standard Field Attachable Connector: Form A, 4-pin (3+1PE; PE across cable outlet), grey housing, screw type, M16; without circuitry, 230 V AC/DC, 16 A

**Technical Drawing**



**BELDEN**  
GDM  
DIN EN 175305-803

IP65, IP 67  
Kabelfunktion  
Kabelfunktion: 0,5 bis 0,8 mm (SD) bis 30,2 mm  
Kabelfunktion: AWG 20 - AWG 14

**Achtung!**  
Steckerhülsen nicht unter Last oder Spannung stecken / remove!

Wir haben den Kontakt für Steckhülse auf Dimensionierung mit der Steckhülse nach und nach geprüft. Dieser Kontakt ist abweichend von den Dimensionen der Steckhülse. Bitte beachten Sie, dass die Steckhülse nicht abweichend von den Dimensionen der Steckhülse sein kann. Bitte beachten Sie, dass die Steckhülse nicht abweichend von den Dimensionen der Steckhülse sein kann. Bitte beachten Sie, dass die Steckhülse nicht abweichend von den Dimensionen der Steckhülse sein kann.

**Wichtige Hinweise**  
Dieses Produkt ist ein Produkt der Belden Group, das für die Verwendung in industriellen Umgebungen vorgesehen ist. Es ist nicht für die Verwendung in Umgebungen mit explosiven Gasen oder anderen gefährlichen Umgebungen geeignet. Bitte lesen Sie die Bedienungsanleitung sorgfältig durch, bevor Sie dieses Produkt verwenden. Dieses Produkt ist ein Produkt der Belden Group, das für die Verwendung in industriellen Umgebungen vorgesehen ist. Es ist nicht für die Verwendung in Umgebungen mit explosiven Gasen oder anderen gefährlichen Umgebungen geeignet. Bitte lesen Sie die Bedienungsanleitung sorgfältig durch, bevor Sie dieses Produkt verwenden.

**Wichtige Hinweise**  
Dieses Produkt ist ein Produkt der Belden Group, das für die Verwendung in industriellen Umgebungen vorgesehen ist. Es ist nicht für die Verwendung in Umgebungen mit explosiven Gasen oder anderen gefährlichen Umgebungen geeignet. Bitte lesen Sie die Bedienungsanleitung sorgfältig durch, bevor Sie dieses Produkt verwenden.

**Montage**  
1. Leitungsüberprüfung, Kabelkennzeichnung / Anpassen  
2. Schraubhülse / Anpassen / Elektr. Werte  
3. Steckhülse-Anpassung  
4. Leitung Adern, Abblende

**Wichtige Hinweise**  
Dieses Produkt ist ein Produkt der Belden Group, das für die Verwendung in industriellen Umgebungen vorgesehen ist. Es ist nicht für die Verwendung in Umgebungen mit explosiven Gasen oder anderen gefährlichen Umgebungen geeignet. Bitte lesen Sie die Bedienungsanleitung sorgfältig durch, bevor Sie dieses Produkt verwenden.

**Leitungsüberprüfung, Kabelkennzeichnung / Anpassen**

GDM3166	0,5 - 0,8 mm	0,5 - 0,8 mm	150 Nm
GDM3166	0,5 - 0,8 mm	0,5 - 0,8 mm	150 Nm
GDM3166	0,5 - 0,8 mm	0,5 - 0,8 mm	150 Nm
GDM3166	0,5 - 0,8 mm	0,5 - 0,8 mm	150 Nm
GDM3166	0,5 - 0,8 mm	0,5 - 0,8 mm	150 Nm

**2. Schraubhülse / Anpassen / Elektr. Werte**

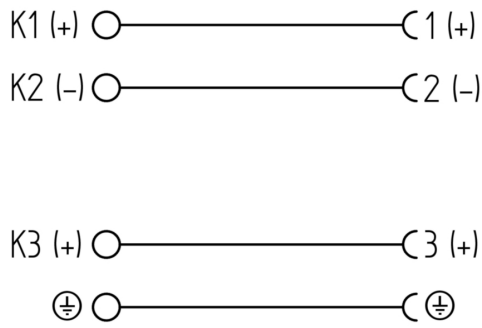
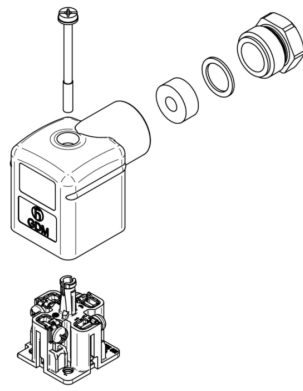
AWG 20	40 Nm	64 / 300 V au/ku
AWG 18	40 Nm	100 / 300 V au/ku
AWG 16	40 Nm	150 / 300 V au/ku
AWG 14	40 Nm	200 / 300 V au/ku

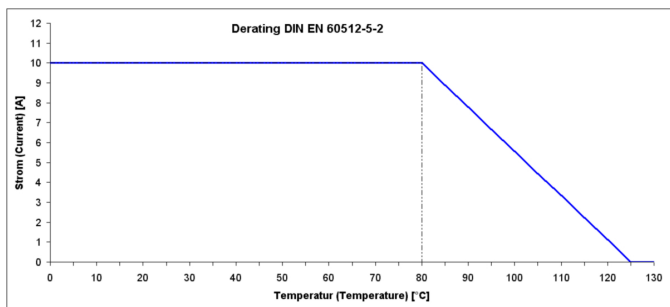
**3. Steckhülse-Anpassung**

M 3x0,5	40 Nm, Torx	10 Nm
M 3x0,5	40 Nm, Torx	10 Nm
M 3x0,5	40 Nm, Torx	10 Nm

**4. Leitung Adern, Abblende**

**Wichtige Hinweise**  
Dieses Produkt ist ein Produkt der Belden Group, das für die Verwendung in industriellen Umgebungen vorgesehen ist. Es ist nicht für die Verwendung in Umgebungen mit explosiven Gasen oder anderen gefährlichen Umgebungen geeignet. Bitte lesen Sie die Bedienungsanleitung sorgfältig durch, bevor Sie dieses Produkt verwenden.





## Technical Specifications

### Technical Data

Product Family:	Valve Connectors
Product Sub Family:	GDM Standard
Brand:	Hirschmann
Connector Type:	Field attachable
Type of Contact / Gender:	Female
Connector Design:	Angled
Number of Pins:	3+PE (PE across cable outlet)
Coding:	A
Shielding:	Unshielded
Attachment Type:	Central Screw
Replacement for:	ID: 934395106 Name: GDM 3016 grau
Rated Impulse Voltage:	4.0 kV
Operating Voltage:	230 V AC/DC
Rated Current*:	16 A
Contact Resistance:	≤ 10 mOhm
Insulation Resistance:	> 10 <sup>9</sup> Ohm
Mating Cycles:	≤ 50
Type of Connection:	Screw
Cable Gland:	M16
Conductor Cross Section:	0.25 - 1.5 mm <sup>2</sup>
Suitable Cables:	Ø 4.5 - 10 mm
Ambient Temperature (Operation)*:	-40 °C - +125 °C
Protection Degree / IP Rating**:	IP65
Design Standard:	DIN EN 175301-803-A, ISO 4400
Pollution Degree:	3 acc. to DIN EN 60664-1 (VDE 0110-1)
Clearance / Creepage Distance:	DIN EN 60664-1 (2008/01); VDE 0110-1
Overvoltage Category:	III acc. to DIN EN 60664-1 (VDE 0110-1)

### Materials

Contact Base Material:	CuZn
Contact Plating:	Cu/Sn
Contact Bearer Material:	PA GF
Contact Bearer Color:	black
Flammability Class (Contact Bearer):	UL 94 HB
Housing Material:	PA GF
Housing Color:	Grey
Flammability Class (Housing):	UL 94 HB
Cable Gland Material:	PA GF
Cable Gland Gasket:	NBR
Cable Gland Color:	Grey
Attachment Material:	Steel, Philips combi slot
Gasket Material:	Sold separately

### Additional Technical Data

Fastening Torque (Contact Screw):	M3: (25-30) Ncm
Fastening Torque (Cable Gland):	(150-200) Ncm
Fastening Torque (Attachment):	(50-60) Ncm

## Approvals

VDE:	yes
SEV:	yes

## Safety & Environmental Compliance

RoHS Compliant:	yes
-----------------	-----

## Notes

Note Derating:	Notice derating
Protection Degree / IP Rating Note:	** only if mounted and locked in combination with Hirschmann / Lumberg Automation connector.
Note:	Do not connect or disconnect under load.

## Variants

Item #	Item Description	Replacement For
934888132	GDM3166-A0U-10F	ID: 934395106 Name: GDM 3016 grau

© 2022 Belden, Inc

All Rights Reserved.

Although Belden makes every reasonable effort to ensure their accuracy at the time of this publication, information and specifications described here in are subject to error or omission and to change without notice, and the listing of such information and specifications does not ensure product availability.

Belden provides the information and specifications herein on an "ASIS" basis, with no representations or warranties, whether express, statutory or implied. In no event will Belden be liable for any damages (including consequential, indirect, incidental, special, punitive, or exemplary damages) whatsoever, even if Belden has been advised of the possibility of such damages, whether in an action under contract, negligence or any other theory, arising out of or in connection with the use, or inability to use, the information or specifications described herein.

All sales of Belden products are subject to Belden's standard terms and conditions of sale.

Belden believes this product to be in compliance with all applicable environmental programs as listed in the data sheet. The information provided is correct to the best of Belden's knowledge, information and belief at the date of its publication. This information is designed only as a general guide for the safe handling, storage, and any other operation of the product itself or the one that it becomes a part of. The Product Disclosure is not to be considered a warranty or quality specification. Regulatory information is for guidance purposes only. Product users are responsible for determining the applicability of legislation and regulations based on their individual usage of the product.



**SCATTERGOOD  
& JOHNSON LTD**  
ELECTRICAL ENGINEERING & FLUID CONTROL DISTRIBUTORS

Est.1899

At Scattergood & Johnson Ltd, we pride ourselves on being a technical distributor to specialist industries.

Working with a range of quality product manufacturers across a number of specialist markets, we are not your average 'box shifter' - we are your technical and supply chain partner.

We fully support every product we sell - for free! Our internal team and external sales engineers can answer any product or application question, no matter the complexity.

Backing up this technical ability is a range of 50,000+ products available from stock for nationwide next day delivery (same day if required!), or you can collect what you need from any of our trade counters around the UK.

Select your specialist interest below to learn more about how we can help.



Online, In Branch and On the Road - Scattergood & Johnson Ltd, there when you need us.

**[www.scatts.co.uk](http://www.scatts.co.uk)**