

U.I.LAPP GmbH
Schulze-Delitzsch-Straße 25
D-70565 Stuttgart
Tel.0711/7838-1010
Internet:www.lappkabel.de



Bedienungsanleitung / *Instruction sheet* SKINTOP® K-M ATEX plus / KR-M ATEX plus ^(DE/GB)

CE 0637 ^(Ex) II 2G Ex eb IIC Gb ^(Ex) II 1D Ex ta IIIC Da IECEx IBE 13.0027X
^(Ex) II 2G Ex eb IIC Gb / II 1D Ex ta IIIC Da IBEExU08ATEX 1063 X

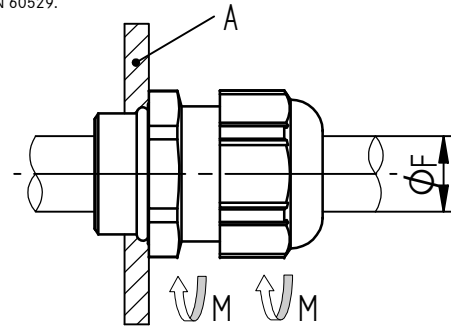
^(CC) Ex e IIC Gb, Ex tD A20 IP66/68

Artikel / Part	Klemm- und Dichtbereich / Clamping and Sealing range ØF (mm)	Drehmoment / Torque M (Nm)	Farbe Dichttring / Seal colour	Markierungsfarbe Dichttring / Marking on the sealing
SKINTOP® K-M12x1,5 ATEX plus	3-5,5	1,2	schwarz / black	2x Streifen violett / violet stripes
SKINTOP® K-M16x1,5 ATEX plus	7-9	3	schwarz / black	2x Streifen violett / violet stripes
SKINTOP® K-M20x1,5 ATEX plus	7-13	3,8	schwarz / black	2x Streifen violett / violet stripes
SKINTOP® K-M25x1,5 ATEX plus	11-17	5	schwarz / black	1x Streifen violett / violet stripe
SKINTOP® K-M32x1,5 ATEX plus	12-21	12	schwarz / black	1x Streifen violett / violet stripe
SKINTOP® K-M40x1,5 ATEX plus	19-28	18	schwarz / black	1x Streifen violett / violet stripe
SKINTOP® K-M50x1,5 ATEX plus	27-35	22,5	schwarz / black	1x Streifen violett / violet stripe
SKINTOP® K-M63x1,5 ATEX plus	36-45	24	schwarz / black	1x Streifen violett / violet stripe
SKINTOP® KR-M12x1,5 ATEX plus	2-4	1,2	grau / grey	2x Streifen violett / violet stripes
SKINTOP® KR-M16x1,5 ATEX plus	4-6	3	grau / grey	2x Streifen violett / violet stripes
SKINTOP® KR-M20x1,5 ATEX plus	5-10	3,8	grau / grey	2x Streifen violett / violet stripes
SKINTOP® KR-M25x1,5 ATEX plus	6-13	5	grau / grey	1x Streifen violett / violet stripe
SKINTOP® KR-M32x1,5 ATEX plus	9-15	12	grau / grey	1x Streifen violett / violet stripe
SKINTOP® KR-M40x1,5 ATEX plus	16-23	18	grau / grey	1x Streifen violett / violet stripe
SKINTOP® KR-M50x1,5 ATEX plus	22-29	22,5	grau / grey	1x Streifen violett / violet stripe
SKINTOP® KR-M63x1,5 ATEX plus	29-39	24	grau / grey	1x Streifen violett / violet stripe

Schutzart / IP-Protection: IP68 - 10 bar / IP66 , EN 60529.
Temperaturbereich / Temperature range: -20°C bis / up to +80°C.

Montage / Assembly:

- SKINTOP® in Gehäuse (A) einschrauben
(Drehmoment M).
Screw SKINTOP® into housing (A)
(Torque M).
- Leitung einführen
Put cable through.
- Hutmutter festziehen (Drehmoment M).
Tighten cap nut (Torque M).



Hinweis / Note:

- Die Verschraubungen dürfen ausschließlich für Kabel ohne Bewehrung oder Umspinnung sowie nur für feste Installation verwendet werden.
The cable entries may be used only for non-armouring cables and only for solid installation.
- In Bereichen mit brennbarem Staub darf die Kabeleinführung SKINTOP K-M/KR-M ATEX plus nur in Gehäuse mit Gewindebohrung eingesetzt werden.
In areas with combustible dust the glands can be used only for threaded holes.
- Sollte der Inhalt dieser Verpackung auf neue Verpackungen verteilt werden, so muss jeder neuen Verpackung eine Kopie dieser Bedienungsanleitung beigelegt werden.
If the content of this bag will be split on two ore more units, a copy of this instruction sheet must be placed in every packing unit.

U.I.LAPP GmbH
Schulze-Delitzsch-Straße 25
D-70565 Stuttgart
Tel.0711/7838-1010
Internet:www.lappkabel.de



Instrucciones de uso / *Manual de instruções* SKINTOP® K-M ATEX plus / KR-M ATEX plus ^(ES/PT)

CE 0637 ^(Ex) II 2G Ex eb IIC Gb ^(Ex) II 1D Ex ta IIIC Da IECEx IBE 13.0027X
^(Ex) II 2G Ex eb IIC Gb / II 1D Ex ta IIIC Da IBEExU08ATEX 1063 X

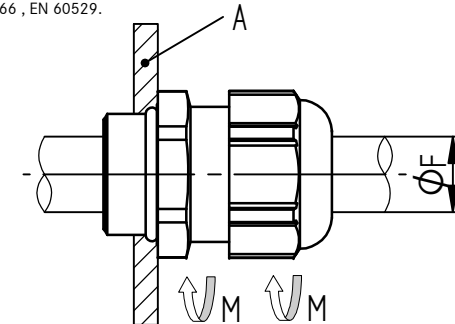
^(CC) Ex e IIC Gb, Ex tD A20 IP66/68

Artículo / Artigo	Área de apriete y de sellado / Margem de aperto e de vedação ØF (mm)	Par de apriete / Torque M (Nm)	Color del anillo obturador / Cor do anel de vedação	Color de la marca en el anillo obturador / Cor de marcação no anel de vedação
SKINTOP® K-M12x1,5 ATEX plus	3-5,5	1,2	negro / negra	2x banda violeta / tiras violeta
SKINTOP® K-M16x1,5 ATEX plus	7-9	3	negro / negra	2x banda violeta / tiras violeta
SKINTOP® K-M20x1,5 ATEX plus	7-13	3,8	negro / negra	2x banda violeta / tiras violeta
SKINTOP® K-M25x1,5 ATEX plus	11-17	5	negro / negra	1x banda violeta / tira violeta
SKINTOP® K-M32x1,5 ATEX plus	12-21	12	negro / negra	1x banda violeta / tira violeta
SKINTOP® K-M40x1,5 ATEX plus	19-28	18	negro / negra	1x banda violeta / tira violeta
SKINTOP® K-M50x1,5 ATEX plus	27-35	22,5	negro / negra	1x banda violeta / tira violeta
SKINTOP® K-M63x1,5 ATEX plus	36-45	24	negro / negra	1x banda violeta / tira violeta
SKINTOP® KR-M12x1,5 ATEX plus	2-4	1,2	gris / cinza	2x banda violeta / tiras violeta
SKINTOP® KR-M16x1,5 ATEX plus	4-6	3	gris / cinza	2x banda violeta / tiras violeta
SKINTOP® KR-M20x1,5 ATEX plus	5-10	3,8	gris / cinza	2x banda violeta / tiras violeta
SKINTOP® KR-M25x1,5 ATEX plus	6-13	5	gris / cinza	1x banda violeta / tira violeta
SKINTOP® KR-M32x1,5 ATEX plus	9-15	12	gris / cinza	1x banda violeta / tira violeta
SKINTOP® KR-M40x1,5 ATEX plus	16-23	18	gris / cinza	1x banda violeta / tira violeta
SKINTOP® KR-M50x1,5 ATEX plus	22-29	22,5	gris / cinza	1x banda violeta / tira violeta
SKINTOP® KR-M63x1,5 ATEX plus	29-39	24	gris / cinza	1x banda violeta / tira violeta

Tipo de protección / Tipo de proteção: IP68 - 10 bar / IP66 , EN 60529.
Rango de temperatura / Gama de temperatura: -20°C a +80°C.

Montaje / Montagem:

- Atornillar el SKINTOP® en la carcasa (A)
(Par de apriete M).
Aparafusar o SKINTOP® na caixa (A)
(torque M).
- Introducir el cable.
Introduzir o cabo.
- Apretar la tuerca ciega. (Par de apriete M).
Apertar a porca de cobertura (torque M).



Note / Nota:

- Los atornillamientos deben usarse exclusivamente para cables sin refuerzo ni revestimiento por hilado y sólo para instalaciones fijas.
Os prensa-cabos só podem ser utilizados em cabos sem armação ou revestimento e numa instalação sólida.
- En las áreas con polvo combustible, la entrada de cable SKINTOP K-M/KR-M ATEX plus debe usarse exclusivamente en carcassas con orificios roscados.
Em áreas com poeira inflamável, a entrada de cabos SKINTOP K-M/KR-M ATEX plus só pode ser feita em caixas com furos roscados.
- Si el contenido de este embalaje se reparte entre varias unidades de embalaje nuevas, debe adjuntarse una copia de estas instrucciones de uso a cada una de las nuevas unidades de embalaje.
Se o conteúdo desta embalagem tiver que ser repartido por outras embalagens, cada uma dessas embalagens deve conter uma cópia desta manual de instruções.

U.I.LAPP GmbH
Schulze-Delitzsch-Straße 25
D-70565 Stuttgart
Tel.0711/7838-1010
Internet:www.lappkabel.de



Návod k použití / Návod na používanie SKINTOP® K-M ATEX plus / KR-M ATEX plus

CZ/SK

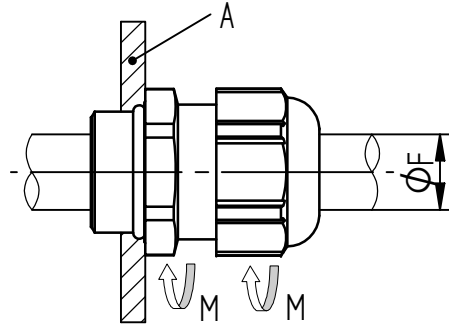
CE 0637 Ex II 2G Ex eb IIC Gb Ex II 1D Ex ta IIIC Da IECEx IBE 13.0027X
 Ex II 2G Ex eb IIC Gb / II 1D Ex ta IIIC Da IBE_XU08ATEX 1063 X
 Ex e IIC Gb, Ex tD A20 IP66/68

Výrobek / Výrobok	Rozsah sevření a utěsnění / Upínací a tesniací rozsah ØF (mm)	Utahovací moment / Utahovací moment M (Nm)	Barva těsnícího kroužku / Farba tesniaceho krúžku	Značkovací barva těsnícího kroužku / Značkovacia farba tesniaceho krúžku
SKINTOP® K-M12x1,5 ATEX plus	3-5,5	1,2	černá / čierna	2x fialový proužek / fialový prúžok
SKINTOP® K-M16x1,5 ATEX plus	7-9	3	černá / čierna	2x fialový proužek / fialový prúžok
SKINTOP® K-M20x1,5 ATEX plus	7-13	3,8	černá / čierna	2x fialový proužek / fialový prúžok
SKINTOP® K-M25x1,5 ATEX plus	11-17	5	černá / čierna	1x fialový proužek / fialový prúžok
SKINTOP® K-M32x1,5 ATEX plus	12-21	12	černá / čierna	1x fialový proužek / fialový prúžok
SKINTOP® K-M40x1,5 ATEX plus	19-28	18	černá / čierna	1x fialový proužek / fialový prúžok
SKINTOP® K-M50x1,5 ATEX plus	27-35	22,5	černá / čierna	1x fialový proužek / fialový prúžok
SKINTOP® K-M63x1,5 ATEX plus	36-45	24	černá / čierna	1x fialový proužek / fialový prúžok
SKINTOP® KR-M12x1,5 ATEX plus	2-4	1,2	šedá / šedá	2x fialový proužek / fialový prúžok
SKINTOP® KR-M16x1,5 ATEX plus	4-6	3	šedá / šedá	2x fialový proužek / fialový prúžok
SKINTOP® KR-M20x1,5 ATEX plus	5-10	3,8	šedá / šedá	2x fialový proužek / fialový prúžok
SKINTOP® KR-M25x1,5 ATEX plus	6-13	5	šedá / šedá	1x fialový proužek / fialový prúžok
SKINTOP® KR-M32x1,5 ATEX plus	9-15	12	šedá / šedá	1x fialový proužek / fialový prúžok
SKINTOP® KR-M40x1,5 ATEX plus	16-23	18	šedá / šedá	1x fialový proužek / fialový prúžok
SKINTOP® KR-M50x1,5 ATEX plus	22-29	22,5	šedá / šedá	1x fialový proužek / fialový prúžok
SKINTOP® KR-M63x1,5 ATEX plus	29-39	24	šedá / šedá	1x fialový proužek / fialový prúžok

Krytí / Druh krytía: IP68 - 10 bar / IP66 , EN 60529.
Teplotní rozsah / Teplotný rozsah: -20°C až +80°C.

Montáž / Montáž

- Zašroubujte vývodku SKINTOP® do pouzdra (A) (utahovací moment M).
Zaskrutkujte vývodku SKINTOP® do telesa (A) (utahovací moment M).
- Protáhněte kabel.
Zaveďte kábel.
- Utáhněte kloboučkovou matici (utahovací moment M).
Utiahnite klobúčkovú maticu, (utahovací moment M).



Upozornění / Poznámka

- Vývodky smějí být používány pouze pro kabely bez pancéřování nebo opletu a pro pevné uložení.
Vývodky sa smú používať výhradne pre káble bez panciera alebo ovinutia a tiež iba pre pevnú inštaláciu.
- V prostředí, kde se vyskytuje hořlavý prach, se smí kabelová vývodka SKINTOP K-M/KR-M ATEX plus používat pouze v pouzdru se závitovým otvorem.
V prostredí s horľavým prachom sa smie kábelová vývodka SKINTOP K-M/KR-M ATEX plus používať iba v telese so závitovým otvorom.
- Pokud by obsah balení měl být rozdělen do několika dalších balení, je třeba do každého nového balení připojit kopii tohoto návodu k montáži.
Pokiaľ by bol obsah tohto balenia rozdelený na nové balenia, musí byť ku každému novému baleniu priložená kópia tohto návodu na používanie.

U.I.LAPP GmbH
Schulze-Delitzsch-Straße 25
D-70565 Stuttgart
Tel.0711/7838-1010
Internet:www.lappkabel.de



Ръководство за експлоатация / Navodila za uporabo SKINTOP® K-M ATEX plus / KR-M ATEX plus

BG/SL

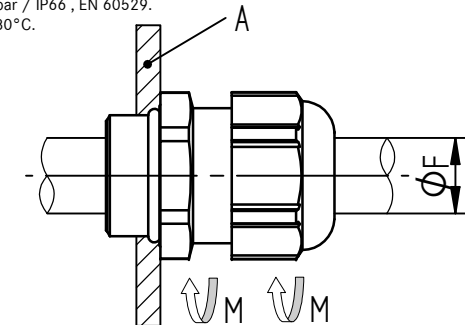
CE 0637 Ex II 2G Ex eb IIC Gb Ex II 1D Ex ta IIIC Da IECEx IBE 13.0027X
 Ex II 2G Ex eb IIC Gb / II 1D Ex ta IIIC Da IBE_XU08ATEX 1063 X
 Ex e IIC Gb, Ex tD A20 IP66/68

Артикул / Artikel	Зона за затягане и уплътняване / Vpenjalno in tesnilno območje ØF (mm)	Въртящ момент / Vrtilni moment M (Nm)	Цвет Уплътнителен пръстен / Barva tesnilnega obročja	Маркировъчен цвет Уплътнителен пръстен / Označevalna barva Tesnilni obroč
SKINTOP® K-M12x1,5 ATEX plus	3-5,5	1,2	черен / črna	2x виолетова лента / vijoličen proga
SKINTOP® K-M16x1,5 ATEX plus	7-9	3	черен / črna	2x виолетова лента / vijoličen proga
SKINTOP® K-M20x1,5 ATEX plus	7-13	3,8	черен / črna	2x виолетова лента / vijoličen proga
SKINTOP® K-M25x1,5 ATEX plus	11-17	5	черен / črna	1x виолетова лента / vijoličen proga
SKINTOP® K-M32x1,5 ATEX plus	12-21	12	черен / črna	1x виолетова лента / vijoličen proga
SKINTOP® K-M40x1,5 ATEX plus	19-28	18	черен / črna	1x виолетова лента / vijoličen proga
SKINTOP® K-M50x1,5 ATEX plus	27-35	22,5	черен / črna	1x виолетова лента / vijoličen proga
SKINTOP® K-M63x1,5 ATEX plus	36-45	24	черен / črna	1x виолетова лента / vijoličen proga
SKINTOP® KR-M12x1,5 ATEX plus	2-4	1,2	сив / siv	2x виолетова лента / vijoličen proga
SKINTOP® KR-M16x1,5 ATEX plus	4-6	3	сив / siv	2x виолетова лента / vijoličen proga
SKINTOP® KR-M20x1,5 ATEX plus	5-10	3,8	сив / siv	2x виолетова лента / vijoličen proga
SKINTOP® KR-M25x1,5 ATEX plus	6-13	5	сив / siv	1x виолетова лента / vijoličen proga
SKINTOP® KR-M32x1,5 ATEX plus	9-15	12	сив / siv	1x виолетова лента / vijoličen proga
SKINTOP® KR-M40x1,5 ATEX plus	16-23	18	сив / siv	1x виолетова лента / vijoličen proga
SKINTOP® KR-M50x1,5 ATEX plus	22-29	22,5	сив / siv	1x виолетова лента / vijoličen proga
SKINTOP® KR-M63x1,5 ATEX plus	29-39	24	сив / siv	1x виолетова лента / vijoličen proga

Защитен клас / Vrsta zaščite: IP68 - 10 bar / IP66 , EN 60529.
температурен диапазон / Temperaturno območje: -20°C a +80°C.

Монтаж / Montaža

- Завинтете SKINTOP® в корпуса (A) (въртящ момент M).
SKINTOP® privijte v ohišje (A) (vrtilni moment M).
- Вкарайте проводника.
Vstavite vod.
- Затегнете глухата гайка. (въртящ момент M).
Privijte krovno matico (vrtilni moment M).



Указание / Napotek

- Винтовите съединения могат да се използват само за кабели без броня или оплетка, както и само за фиксирана инсталация.
Vijačne spoje je dovoljeno uporabljati samo za kable brez armature ali opleta ter samo za fiksne inštalacije.
- В зони със запалим прах кабелният вход SKINTOP K-M/KR-M ATEX plus може да се поставя само в корпус с резбови отвор.
Na območjih z gorljivim prahom je dovoljeno kablensko uvodnico SKINTOP K-M/KR-M ATEX plus vstaviti samo v ohišje z navojno izvrtino.
- Ако съдържанието на тази опаковка се разпределя в нови опаковки, към всяка нова опаковка трябва да се приложи копие от това ръководство за обслужване.
Če boste vsebino te embalaže razdelili na nove embalaže, je treba vsaki novi embalaži priložiti kopijo teh navodil za uporabo.

U.I.LAPP GmbH
Schulze-Delitzsch-Straße 25
D-70565 Stuttgart
Tel.0711/7838-1010
Internet:www.lappkabel.de



Handleiding / Brugsanvisning SKINTOP® K-M ATEX plus / KR-M ATEX plus

(NL/DK)

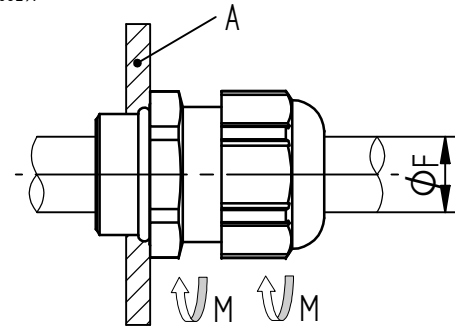
CE 0637 Ex II 2G Ex eb IIC Gb Ex II 1D Ex ta IIIC Da IECEx IBE 13.0027X
 Ex II 2G Ex eb IIC Gb / II 1D Ex ta IIIC Da IBEU08ATEX 1063 X
Ex e IIC Gb, Ex tD A20 IP66/68

Artikel / Produkt	Klem- en afdichtbereich / Klem- og tætningsområde ØF (mm)	Draaimoment / Drejningsmoment M (Nm)	Kleur afdichtring / Farve på tætningsring	Markeringskleur Afdichtring / Markeringsfarve Tætningsring
SKINTOP® K-M12x1,5 ATEX plus	3-5,5	1,2	zwart / sort	2x paars gestreep / striber violette
SKINTOP® K-M16x1,5 ATEX plus	7-9	3	zwart / sort	2x paars gestreep / striber violette
SKINTOP® K-M20x1,5 ATEX plus	7-13	3,8	zwart / sort	2x paars gestreep / striber violette
SKINTOP® K-M25x1,5 ATEX plus	11-17	5	zwart / sort	1x paars gestreep / striber violette
SKINTOP® K-M32x1,5 ATEX plus	12-21	12	zwart / sort	1x paars gestreep / striber violette
SKINTOP® K-M40x1,5 ATEX plus	19-28	18	zwart / sort	1x paars gestreep / striber violette
SKINTOP® K-M50x1,5 ATEX plus	27-35	22,5	zwart / sort	1x paars gestreep / striber violette
SKINTOP® K-M63x1,5 ATEX plus	36-45	24	zwart / sort	1x paars gestreep / striber violette
SKINTOP® KR-M12x1,5 ATEX plus	2-4	1,2	grijs / grå	2x paars gestreep / striber violette
SKINTOP® KR-M16x1,5 ATEX plus	4-6	3	grijs / grå	2x paars gestreep / striber violette
SKINTOP® KR-M20x1,5 ATEX plus	5-10	3,8	grijs / grå	2x paars gestreep / striber violette
SKINTOP® KR-M25x1,5 ATEX plus	6-13	5	grijs / grå	1x paars gestreep / striber violette
SKINTOP® KR-M32x1,5 ATEX plus	9-15	12	grijs / grå	1x paars gestreep / striber violette
SKINTOP® KR-M40x1,5 ATEX plus	16-23	18	grijs / grå	1x paars gestreep / striber violette
SKINTOP® KR-M50x1,5 ATEX plus	22-29	22,5	grijs / grå	1x paars gestreep / striber violette
SKINTOP® KR-M63x1,5 ATEX plus	29-39	24	grijs / grå	1x paars gestreep / striber violette

Beschermtype / Beskyttelsesklasse: IP68 - 10 bar / IP66, EN 60529.
Temperatuurbereik / Temperaturområde: -20°C tot/ til +80°C.

Montage / Montering:

- SKINTOP® in de behuizing (A) schroeven (draaimoment M).
SKINTOP® skrues ind i huset (A) (drejningsmoment M).
- Leiding invoeren.
Kablet føres ind.
- Dopmoer vasttrekken, (draaimoment M).
Hættematrikken strammes (drejningsmoment M).



Aanwijzing / Bemærk:

- De schroefverbindingen mogen uitsluiten voor kabels zonder bewapening of mantel alsmede alleen voor vaste installatie worden gebruikt.
Forskrivningerne må udelukkende anvendes til kabler uden armering eller omflætning og kun til fast installation.
- In ruimtes met brandbare stof mag de kabelinvoering SKINTOP K-M/KR-M ATEX plus alleen in behuizingen met draadboring worden gebruikt.
I områder med brændbart stof må kabelindføringen SKINTOP K-M/KR-M ATEX plus kun anvendes i huse med gevindhul.
- Als de inhoud van deze verpakking over nieuwe verpakkingen moet worden verdeeld, moet bij elke nieuwe verpakking een kopie van deze handleiding worden gedaan.
Hvis denne emballages indhold skulle blive fordelt til nye emballager, skal en kopi af denne brugsanvisning vedlægges den nye emballage.

U.I.LAPP GmbH
Schulze-Delitzsch-Straße 25
D-70565 Stuttgart
Tel.0711/7838-1010
Internet:www.lappkabel.de



Käyttöohje / Bruksanvisning SKINTOP® K-M ATEX plus / KR-M ATEX plus

(FI/SE)

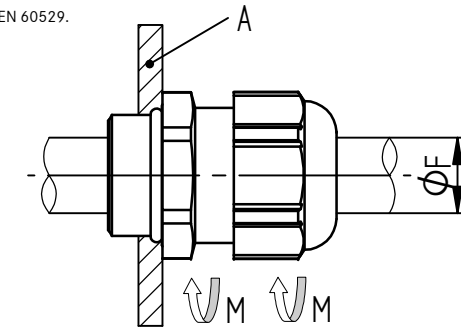
CE 0637 Ex II 2G Ex eb IIC Gb Ex II 1D Ex ta IIIC Da IECEx IBE 13.0027X
 Ex II 2G Ex eb IIC Gb / II 1D Ex ta IIIC Da IBEU08ATEX 1063 X
Ex e IIC Gb, Ex tD A20 IP66/68

Tuote / Artikel	Kiristys- ja tiivistysalue / Kläm- och tåtningsområde ØF (mm)	Vääntömomentti Ätdragnings- moment M (Nm)	Tiivisterenkaan väri / Färg tåtningsring	Värimerkintä Tiivisterengas / Markeringsfärg Tåtningsring
SKINTOP® K-M12x1,5 ATEX plus	3-5,5	1,2	musta / svart	2x violetit raidat / lila ränder
SKINTOP® K-M16x1,5 ATEX plus	7-9	3	musta / svart	2x violetit raidat / lila ränder
SKINTOP® K-M20x1,5 ATEX plus	7-13	3,8	musta / svart	2x violetit raidat / lila ränder
SKINTOP® K-M25x1,5 ATEX plus	11-17	5	musta / svart	1x violetit raidat / lila ränder
SKINTOP® K-M32x1,5 ATEX plus	12-21	12	musta / svart	1x violetit raidat / lila ränder
SKINTOP® K-M40x1,5 ATEX plus	19-28	18	musta / svart	1x violetit raidat / lila ränder
SKINTOP® K-M50x1,5 ATEX plus	27-35	22,5	musta / svart	1x violetit raidat / lila ränder
SKINTOP® K-M63x1,5 ATEX plus	36-45	24	musta / svart	1x violetit raidat / lila ränder
SKINTOP® KR-M12x1,5 ATEX plus	2-4	1,2	harmaa / grå	2x violetit raidat / lila ränder
SKINTOP® KR-M16x1,5 ATEX plus	4-6	3	harmaa / grå	2x violetit raidat / lila ränder
SKINTOP® KR-M20x1,5 ATEX plus	5-10	3,8	harmaa / grå	2x violetit raidat / lila ränder
SKINTOP® KR-M25x1,5 ATEX plus	6-13	5	harmaa / grå	1x violetit raidat / lila ränder
SKINTOP® KR-M32x1,5 ATEX plus	9-15	12	harmaa / grå	1x violetit raidat / lila ränder
SKINTOP® KR-M40x1,5 ATEX plus	16-23	18	harmaa / grå	1x violetit raidat / lila ränder
SKINTOP® KR-M50x1,5 ATEX plus	22-29	22,5	harmaa / grå	1x violetit raidat / lila ränder
SKINTOP® KR-M63x1,5 ATEX plus	29-39	24	harmaa / grå	1x violetit raidat / lila ränder

Suojausluokka / Kapslingsklass: IP68 - 10 bar / IP66, EN 60529.
Lämpötila-alue / Temperaturområde: -20°C a +80°C.

Montaje / Montering:

- Kierrä SKINTOP® koteloon (A).
(vääntömomentti M).
Skruva in SKINTOP® i huset (A) (ätdragningsmoment M).
- Työnnä johto sisään.
För in ledningen.
- Kiristä hattumutteri (vääntömomentti M).
Dra åt kupolmuttern (ätdragningsmoment M).



Huom / Anvisning:

- Holkkitiivisteitä saa käyttää ainoastaan ei-aimeeratuille kaapeleille ja vain kiinteään asennukseen.
Förskrivningarna får utslutande användas till kablar utan armering eller omflåtning samt endast för fast installation.
- Kun alueella on syttyvää pölyä, SKINTOP K-M/KR-M ATEX plus -tiivistysohjelmia saa käyttää vain koteloissa, jossa on kierrereikä.
I områden med brännbart damm får kabelintaget SKINTOP K-M/KR-M ATEX plus endast sättas in i hus försedda med gänga.
- Jos tämän pakkauksen sisältö jaetaan uusiin pakkauksiin, jokaiseen uuteen pakkaukseen on laitettava kopio tästä käyttöohjeesta.
Skulle innehållet i denna förpackning delas upp i flera nya förpackningar, så måste en kopia av denna bruksanvisning läggas in i varje ny förpackning.

U.I.LAPP GmbH
Schulze-Delitzsch-Straße 25
D-70565 Stuttgart
Tel.0711/7838-1010
Internet:www.lappkabel.de



Notice d'utilisation / Istruzioni d'uso SKINTOP® K-M ATEX plus / KR-M ATEX plus

FR/IT

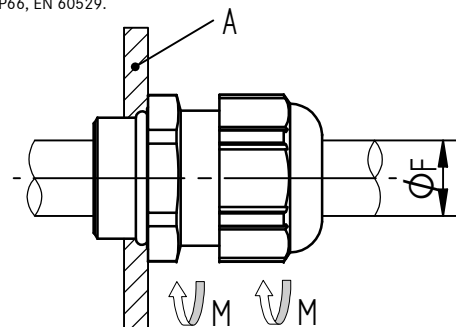
CE 0637 Ex II 2G Ex eb IIC Gb Ex II 1D Ex ta IIIC Da IECEx IBE 13.0027X
 Ex II 2G Ex eb IIC Gb / II 1D Ex ta IIIC Da IBEExU08ATEX 1063 X
 CC Ex e IIC Gb, Ex tD A20 IP66/68

Article / Articolo	Plage de serrage et d'étanchéité / Campo di serraggio e di tenuta ØF (mm)	Couple / Coppia M (Nm)	Couleur du joint / Colore anello di tenuta	Marquage du joint / Colore di marcatura sull'anello di tenuta
SKINTOP® K-M12x1,5 ATEX plus	3-5,5	1,2	noir / nero	2x bande violet / righe viola
SKINTOP® K-M16x1,5 ATEX plus	7-9	3	noir / nero	2x bande violet / righe viola
SKINTOP® K-M20x1,5 ATEX plus	7-13	3,8	noir / nero	2x bande violet / righe viola
SKINTOP® K-M25x1,5 ATEX plus	11-17	5	noir / nero	1x bande violet / righe viola
SKINTOP® K-M32x1,5 ATEX plus	12-21	12	noir / nero	1x bande violet / righe viola
SKINTOP® K-M40x1,5 ATEX plus	19-28	18	noir / nero	1x bande violet / righe viola
SKINTOP® K-M50x1,5 ATEX plus	27-35	22,5	noir / nero	1x bande violet / righe viola
SKINTOP® K-M63x1,5 ATEX plus	36-45	24	noir / nero	1x bande violet / righe viola
SKINTOP® KR-M12x1,5 ATEX plus	2-4	1,2	gris / grigio	2x bande violet / righe viola
SKINTOP® KR-M16x1,5 ATEX plus	4-6	3	gris / grigio	2x bande violet / righe viola
SKINTOP® KR-M20x1,5 ATEX plus	5-10	3,8	gris / grigio	2x bande violet / righe viola
SKINTOP® KR-M25x1,5 ATEX plus	6-13	5	gris / grigio	1x bande violet / righe viola
SKINTOP® KR-M32x1,5 ATEX plus	9-15	12	gris / grigio	1x bande violet / righe viola
SKINTOP® KR-M40x1,5 ATEX plus	16-23	18	gris / grigio	1x bande violet / righe viola
SKINTOP® KR-M50x1,5 ATEX plus	22-29	22,5	gris / grigio	1x bande violet / righe viola
SKINTOP® KR-M63x1,5 ATEX plus	29-39	24	gris / grigio	1x bande violet / righe viola

Type de protection / Classe di protezione n: IP68 - 10 bar / IP66, EN 60529.
Plage de température / Campo di temperatura: -20°C - +80°C.

Montage / Assemblaggio:

- Visser le SKINTOP® dans le boîtier (A)
(couple M).
Avvitare SKINTOP® nell'involucro (A)
(coppia M).
- Faire passer le câble.
Introdurre il cavo.
- Serrer l'écrou borgne (couple M).
Stringere il dado a cappello (coppia M).



Note / Note:

- Les passe-câbles ne doivent être utilisés que pour des câbles sans armature ni guipage et uniquement pour une installation fixe.
I collegamenti filettati possono essere usati esclusivamente per cavi senza armatura o rivestimento a spirale e solo in caso di installazione fissa.
- Dans les endroits chargés en poussière inflammable, l'entrée de câble SKINTOP K-M/KR-M ATEX plus ne doit être utilisée que dans un boîtier muni d'un taraudage.
In ambienti con polveri infiammabili il pressacavo deve essere inserito solo in involucri con foro filettato.
- Si le contenu de cet emballage est réparti sur de nouveaux emballages, une copie de la présente notice doit être jointe à chaque nouvel emballage.
Se il contenuto di questa confezione viene distribuito su diverse unità, ad ogni nuova confezione deve essere acclusa una copia delle presenti istruzioni d'uso.

U.I.LAPP GmbH
Schulze-Delitzsch-Straße 25
D-70565 Stuttgart
Tel.0711/7838-1010
Internet:www.lappkabel.de



安装说明 / Instruction sheet SKINTOP® K-M ATEX plus / KR-M ATEX plus

CN/GB

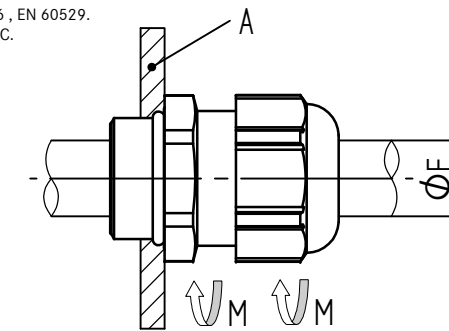
CE 0637 Ex II 2G Ex eb IIC Gb Ex II 1D Ex ta IIIC Da IECEx IBE 13.0027X
 Ex II 2G Ex eb IIC Gb / II 1D Ex ta IIIC Da IBEExU08ATEX 1063 X
 CC Ex e IIC Gb, Ex tD A20 IP66/68

物料型号 / Part	夹紧范围 / Clamping and Sealing range ØF (mm)	锁紧力矩 / Torque M (Nm)	密封件颜色 / Seal colour	密封件表面标识 / Marking on the sealing
SKINTOP® K-M12x1,5 ATEX plus	3-5,5	1,2	黑色 / black	2x 紫色条纹 / violet stripes
SKINTOP® K-M16x1,5 ATEX plus	7-9	3	黑色 / black	2x 紫色条纹 / violet stripes
SKINTOP® K-M20x1,5 ATEX plus	7-13	3,8	黑色 / black	2x 紫色条纹 / violet stripes
SKINTOP® K-M25x1,5 ATEX plus	11-17	5	黑色 / black	1x 紫色条纹 / violet stripe
SKINTOP® K-M32x1,5 ATEX plus	12-21	12	黑色 / black	1x 紫色条纹 / violet stripe
SKINTOP® K-M40x1,5 ATEX plus	19-28	18	黑色 / black	1x 紫色条纹 / violet stripe
SKINTOP® K-M50x1,5 ATEX plus	27-35	22,5	黑色 / black	1x 紫色条纹 / violet stripe
SKINTOP® K-M63x1,5 ATEX plus	36-45	24	黑色 / black	1x 紫色条纹 / violet stripe
SKINTOP® KR-M12x1,5 ATEX plus	2-4	1,2	灰色 / grey	2x 紫色条纹 / violet stripes
SKINTOP® KR-M16x1,5 ATEX plus	4-6	3	灰色 / grey	2x 紫色条纹 / violet stripes
SKINTOP® KR-M20x1,5 ATEX plus	5-10	3,8	灰色 / grey	2x 紫色条纹 / violet stripes
SKINTOP® KR-M25x1,5 ATEX plus	6-13	5	灰色 / grey	1x 紫色条纹 / violet stripe
SKINTOP® KR-M32x1,5 ATEX plus	9-15	12	灰色 / grey	1x 紫色条纹 / violet stripe
SKINTOP® KR-M40x1,5 ATEX plus	16-23	18	灰色 / grey	1x 紫色条纹 / violet stripe
SKINTOP® KR-M50x1,5 ATEX plus	22-29	22,5	灰色 / grey	1x 紫色条纹 / violet stripe
SKINTOP® KR-M63x1,5 ATEX plus	29-39	24	灰色 / grey	1x 紫色条纹 / violet stripe

IP 防护等级 / IP-Protection: IP68 - 10 bar / IP66, EN 60529.
温度范围 / Temperature range: -20°C 至 / up to +80°C.

组装 / Assembly:

- 通过螺纹将 SKINTOP® 固定于机壳 (力矩M)
Screw SKINTOP® into housing (A)
(Torque M).
- 穿入电缆
Put cable through.
- 旋紧螺帽 (力矩M)
Tighten cap nut (Torque M).



注意事项 / Note:

- 电缆引入孔只能用于非铠装电缆或固定安装。
The cable entries may be used only for non-armouring cables and only for solid installation.
- 在有可燃粉尘的区域，夹套只能用于螺纹孔。
In areas with combustible dust the glands can be used only for threaded holes.
- 如果此袋的内容物将被分为两个或两个以上的单元，则必须在每个包装单元中放置一份此说明书的副本。
If the content of this bag will be split on two or more units, a copy of this instruction sheet must be placed in every packing unit.

U.I.LAPP GmbH
Schulze-Delitzsch-Straße 25
D-70565 Stuttgart
Tel.0711/7838-1010
Internet:www.lappkabel.de



Üzemeltetési útmutató / Manual de utilizare ^(HU/RO) SKINTOP® K-M ATEX plus / KR-M ATEX plus

CE 0637 Ex II 2G Ex eb IIC Gb Ex II 1D Ex ta IIIC Da IECEx IBE 13.0027X
 Ex II 2G Ex eb IIC Gb / II 1D Ex ta IIIC Da IBE_XU08ATEX 1063 X

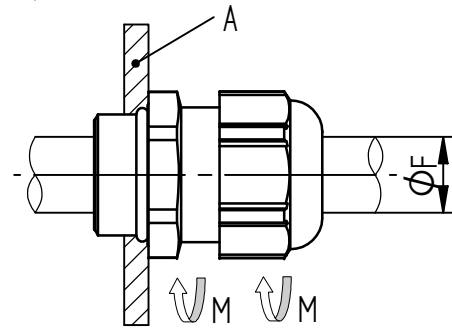
Ex e IIC Gb, Ex tD A20 IP66/68

Cikk / Articol	Rögzítő és tömítő rész / Domeniu de fixare și etanșare ØF (mm)	Nyomaték / Cuplu M (Nm)	Színes tömítőgyűrű / Culoare garnitură / inelară de etanșae	JelölőszínTömítés / Culoare de marcare Garnitură inelară de etanșare
SKINTOP® K-M12x1,5 ATEX plus	3-5,5	1,2	fekete / <i>negru</i>	2x lila csíkos / <i>dungat mov</i>
SKINTOP® K-M16x1,5 ATEX plus	7-9	3	fekete / <i>negru</i>	2x lila csíkos / <i>dungat mov</i>
SKINTOP® K-M20x1,5 ATEX plus	7-13	3,8	fekete / <i>negru</i>	2x lila csíkos / <i>dungat mov</i>
SKINTOP® K-M25x1,5 ATEX plus	11-17	5	fekete / <i>negru</i>	1x lila csíkos / <i>dungat mov</i>
SKINTOP® K-M32x1,5 ATEX plus	12-21	12	fekete / <i>negru</i>	1x lila csíkos / <i>dungat mov</i>
SKINTOP® K-M40x1,5 ATEX plus	19-28	18	fekete / <i>negru</i>	1x lila csíkos / <i>dungat mov</i>
SKINTOP® K-M50x1,5 ATEX plus	27-35	22,5	fekete / <i>negru</i>	1x lila csíkos / <i>dungat mov</i>
SKINTOP® K-M63x1,5 ATEX plus	36-45	24	fekete / <i>negru</i>	1x lila csíkos / <i>dungat mov</i>
SKINTOP® KR-M12x1,5 ATEX plus	2-4	1,2	szürke / <i>gri</i>	2x lila csíkos / <i>dungat mov</i>
SKINTOP® KR-M16x1,5 ATEX plus	4-6	3	szürke / <i>gri</i>	2x lila csíkos / <i>dungat mov</i>
SKINTOP® KR-M20x1,5 ATEX plus	5-10	3,8	szürke / <i>gri</i>	2x lila csíkos / <i>dungat mov</i>
SKINTOP® KR-M25x1,5 ATEX plus	6-13	5	szürke / <i>gri</i>	1x lila csíkos / <i>dungat mov</i>
SKINTOP® KR-M32x1,5 ATEX plus	9-15	12	szürke / <i>gri</i>	1x lila csíkos / <i>dungat mov</i>
SKINTOP® KR-M40x1,5 ATEX plus	16-23	18	szürke / <i>gri</i>	1x lila csíkos / <i>dungat mov</i>
SKINTOP® KR-M50x1,5 ATEX plus	22-29	22,5	szürke / <i>gri</i>	1x lila csíkos / <i>dungat mov</i>
SKINTOP® KR-M63x1,5 ATEX plus	29-39	24	szürke / <i>gri</i>	1x lila csíkos / <i>dungat mov</i>

Védettség / *Tip de protecție:* IP68 - 10 bar / IP66 , EN 60529.
Hőmérséklet-tartomány / *Domeniu de temperatură:* -20°C - +80°C.

Montage / *Montaj:*

- Csavarozza be a SKINTOP®-ot a házba (A)
(Nyomaték M).
SKINTOP® ia se înșuruba în carcasă (A)
(Cuplu M).
- Vezesse bele a vezetékét.
A se introduce conducta.
- Húzza meg szorosan a kalapos anyát (nyomaték M).
A se strânge piulița înfundată (Cuplu M).
-



Hinweis / *Indicație:*

- A csavarmentet kizárólag védelem vagy szövött bevonat nélküli vezetékhez, és fixre szerelés esetén szabad használni.
Înbinărite filetate au voie să fie folosite doar pentru cabluri fără armătură sau filare cât și numai pentru instalări fixe.
- Éghető por közelében a SKINTOP K-M/KR-M ATEX plus kábelbevezetést csak menetturatos házban szabad alkalmazni.
În zonele cu praf inflamabil dispozitivul de introducerea al cablului SKINTOP K-M/KR-M ATEX plus are voie să fie folosit doar într-o carcasă cu alezaj filetat.
- Ha e csomag tartalmát új csomagokba szétosztja, akkor minden új csomagban mellékelni kell e használati útmutató másolatát.
Dacă, conținutul pachetului de livrare se distribuie în alte pachete noi, fiecărui pachet nou trebuie să se anexeze o copie a acestui manual de utilizare.

U.I.LAPP GmbH
Schulze-Delitzsch-Straße 25
D-70565 Stuttgart
Tel.0711/7838-1010
Internet:www.lappkabel.de



Instrukcja obsługi / Οδηγίες χρήσης ^(PL/GR) SKINTOP® K-M ATEX plus / KR-M ATEX plus

CE 0637 Ex II 2G Ex eb IIC Gb Ex II 1D Ex ta IIIC Da IECEx IBE 13.0027X
 Ex II 2G Ex eb IIC Gb / II 1D Ex ta IIIC Da IBE_XU08ATEX 1063 X

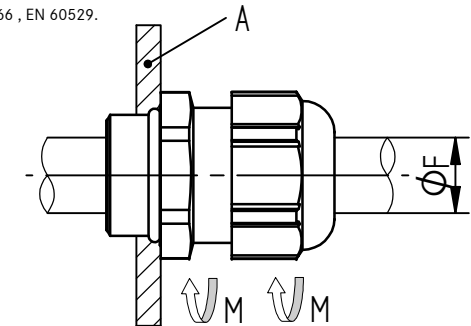
Ex e IIC Gb, Ex tD A20 IP66/68

Artykuł / <i>Είδος</i>	Zakres mocowania i uszczelniania / Περιοχή σφράγισης και στεγανοποίησης ØF (mm)	Moment obrotowy / Ροπή στρέψης M (Nm)	Kolor uszczelki / Χρώμα διακόλιου στεγανοποίησης	Kolor oznaczenia Uszczelka / Χρώμα σήμανσης Διακόλιος στεγανοποίησης
SKINTOP® K-M12x1,5 ATEX plus	3-5,5	1,2	czarny / <i>μαύρο</i>	2x fioletove paski / <i>μωβ ριγέ</i>
SKINTOP® K-M16x1,5 ATEX plus	7-9	3	czarny / <i>μαύρο</i>	2x fioletove paski / <i>μωβ ριγέ</i>
SKINTOP® K-M20x1,5 ATEX plus	7-13	3,8	czarny / <i>μαύρο</i>	2x fioletove paski / <i>μωβ ριγέ</i>
SKINTOP® K-M25x1,5 ATEX plus	11-17	5	czarny / <i>μαύρο</i>	1x fioletove paski / <i>μωβ ριγέ</i>
SKINTOP® K-M32x1,5 ATEX plus	12-21	12	czarny / <i>μαύρο</i>	1x fioletove paski / <i>μωβ ριγέ</i>
SKINTOP® K-M40x1,5 ATEX plus	19-28	18	czarny / <i>μαύρο</i>	1x fioletove paski / <i>μωβ ριγέ</i>
SKINTOP® K-M50x1,5 ATEX plus	27-35	22,5	czarny / <i>μαύρο</i>	1x fioletove paski / <i>μωβ ριγέ</i>
SKINTOP® K-M63x1,5 ATEX plus	36-45	24	czarny / <i>μαύρο</i>	1x fioletove paski / <i>μωβ ριγέ</i>
SKINTOP® KR-M12x1,5 ATEX plus	2-4	1,2	szary / <i>γκρι</i>	2x fioletove paski / <i>μωβ ριγέ</i>
SKINTOP® KR-M16x1,5 ATEX plus	4-6	3	szary / <i>γκρι</i>	2x fioletove paski / <i>μωβ ριγέ</i>
SKINTOP® KR-M20x1,5 ATEX plus	5-10	3,8	szary / <i>γκρι</i>	2x fioletove paski / <i>μωβ ριγέ</i>
SKINTOP® KR-M25x1,5 ATEX plus	6-13	5	szary / <i>γκρι</i>	1x fioletove paski / <i>μωβ ριγέ</i>
SKINTOP® KR-M32x1,5 ATEX plus	9-15	12	szary / <i>γκρι</i>	1x fioletove paski / <i>μωβ ριγέ</i>
SKINTOP® KR-M40x1,5 ATEX plus	16-23	18	szary / <i>γκρι</i>	1x fioletove paski / <i>μωβ ριγέ</i>
SKINTOP® KR-M50x1,5 ATEX plus	22-29	22,5	szary / <i>γκρι</i>	1x fioletove paski / <i>μωβ ριγέ</i>
SKINTOP® KR-M63x1,5 ATEX plus	29-39	24	szary / <i>γκρι</i>	1x fioletove paski / <i>μωβ ριγέ</i>

Klasa ochrony / *Βαθμός προστασίας:* IP68 - 10 bar / IP66 , EN 60529.
Zakres temperatur / *Περιοχή θερμοκρασίας:* -20°C a +80°C.

Montaż / *Τοποθέτηση:*

- SKINTOP® przykręć do obudowy śrubami (A)
(moment obrotowy M).
Βιδώστε το SKINTOP® στο περίβλημα (A)
(ροπή στρέψης M).
- Włóż przewód.
Εισαγάγετε τον αγωγό.
- Dokręć nakrętkę kapturową (moment obrotowy M).
Σφίξτε το πυλό παξιμάδι (ροπή στρέψης M).



Wskazówka / *Σημείωση:*

- Złącze gwintowane mogą być stosowane tylko do kabli bez pancerza i gwintu, a także tylko stałych instalacji.
Οι σύνδεσμοι επιτρέπεται να χρησιμοποιούνται αποκλειστικά για καλώδια χωρίς θωράκιση ή επένδυση και μόνο για σταθερή εγκατάσταση.
- W miejscach, gdzie unosi się się palny pył, dławik kablowy SKINTOP K-M/KR-M ATEX plus można zastosować tylko w obudowie z otworem gwintowanym.
Σε περιοχές με επιφλεκτη σκόνη, η είσοδος καλώδιου επιτρέπεται να τοποθετηθεί μόνο σε περίβλημα με οπή με σπειρώματα.
- Jeśli zawartość tego opakowania zostanie podzielona na nowe opakowania, do każdego nowego opakowania musi zostać włożona kopia niniejszej instrukcji obsługi.
Σε περίπτωση που το περιεχόμενο αυτής της συσκευασίας διαχωριστεί σε νέες συσκευασίες, πρέπει κάθε νέα συσκευασία να συνοδεύεται από ένα αντίγραφο αυτών των οδηγιών χρήσης.

U.I.LAPP GmbH
 Schulze-Delitzsch-Straße 25
 D-70565 Stuttgart
 Tel.0711/7838-1010
 Internet:www.lappkabel.de



U.I.LAPP GmbH
 Schulze-Delitzsch-Straße 25
 D-70565 Stuttgart
 Tel.0711/7838-1010
 Internet:www.lappkabel.de



CE 0637

EU DECLARATION OF CONFORMITY

Document no.: CE54115200EN - 07/09/2020

Manufacturer: U.I. Lapp GmbH
 Schulze-Delitzsch-Str. 25
 70565 Stuttgart
 Germany

This declaration is issued under the sole responsibility of the manufacturer.

Product/ object description: SKINTOP® K-M/KR-M/ATEXplus
 SKINTOP® SDV-M/SDVR-M/ATEX

Product/ object name: SKINTOP® K-M/KR-M/ATEXplus
 SKINTOP® SDV-M/SDVR-M/ATEX

The object of the declaration described above is in conformity with the relevant Union harmonisation legislation: 2014/34/EU

Approval-No. : IBExU08ATEX1063 X
 IECEX IBE 13.0027X

References to other technical specifications: EN IEC 60079-0:2018
 EN IEC 60079-7:2015/A1:2018
 EN 60079-31:2014
 IEC 60079-0:2017
 IEC 60079-7:2015/A1:2017
 IEC 60079-31:2013

Signed for and on behalf of: U.I. Lapp GmbH
 Place of issue: Stuttgart / Germany
 Date of issue: 07/09/2020
 Signatory's name: i.A. Daniel Müller
 Signatory's title: Deputy ATEX responsible

Signature:



**SCATTERGOOD
& JOHNSON LTD**
ELECTRICAL ENGINEERING & FLUID CONTROL DISTRIBUTORS

Est.1899

At Scattergood & Johnson Ltd, we pride ourselves on being a technical distributor to specialist industries.

Working with a range of quality product manufacturers across a number of specialist markets, we are not your average 'box shifter' - we are your technical and supply chain partner.

We fully support every product we sell - for free! Our internal team and external sales engineers can answer any product or application question, no matter the complexity.

Backing up this technical ability is a range of 50,000+ products available from stock for nationwide next day delivery (same day if required!), or you can collect what you need from any of our trade counters around the UK.

Select your specialist interest below to learn more about how we can help.



Online, In Branch and On the Road - Scattergood & Johnson Ltd, there when you need us.

www.scatts.co.uk