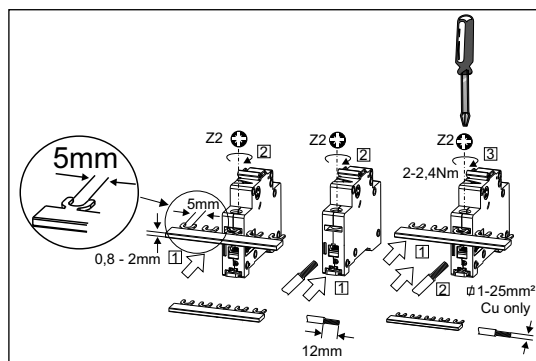
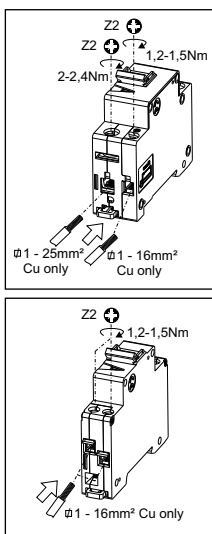
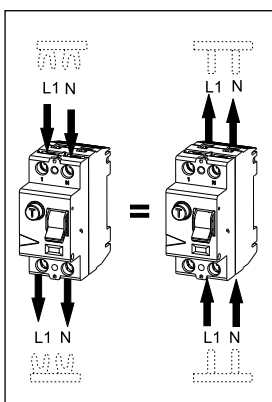
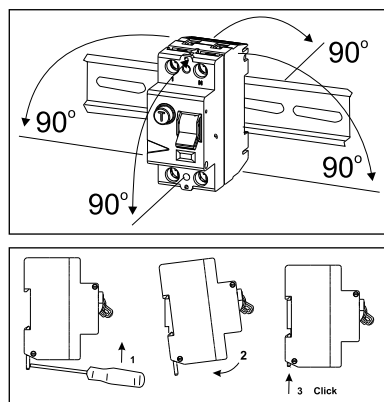


**Instruction Leaflet**  
**Montageanweisung**  
**Notice d'installation**  
**Instrucciones de montaje**  
**Istruzioni per il montaggio**  
**安装说明**  
**Инструкция по монтажу**  
**Montagehandleiding**

**Montagevejledning**  
**Οδηγίες εγκατάστασης**  
**Instruções de montagem**  
**Monteringsanvisning**  
**Asennusohje**  
**Návod k montáži**  
**Paigaldusjuhend**  
**Szerelési utasítás**

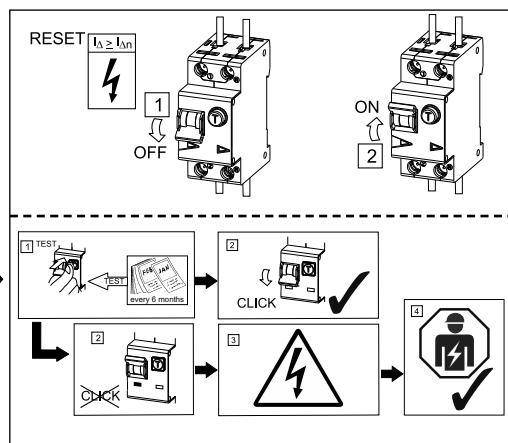
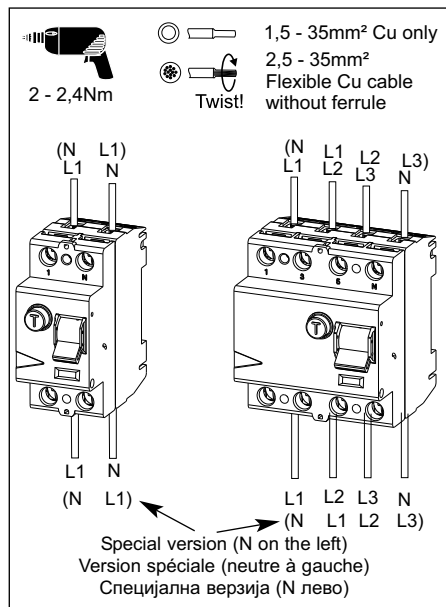
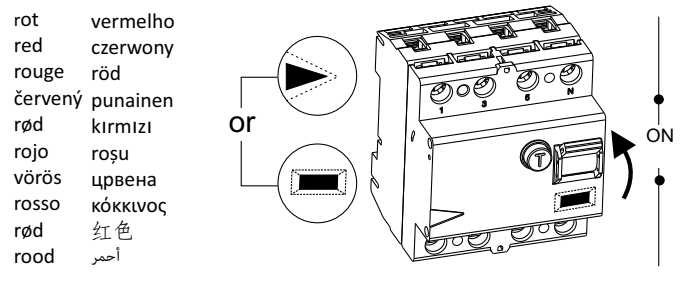
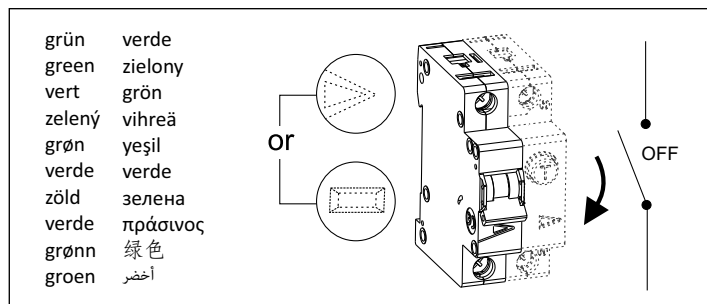
**Montāžas instrukcija**  
**Montavimo instrukcija**  
**Instrukcja montażu**  
**Navodila za montažo**  
**Návod na montáž**  
**Монтажни инструкции**  
**Instrucțiuni de montaj**  
**Upute za montažu**

**Kullanma Talimatı**  
**Инструкция за монтаж**  
**Intruksjonsblad**  
**Монтажна інструкція**  
نشرة التعليمات



**Extension for MCB's:**

Supplementary Protector Technical Data	USA/Canada UL 1077
1 phase (series-fuse 100A): 5 kA - 277 V ~ 60 Hz	Tripping Current: 155 % of rated current at 30°C
3 phase (series-fuse 100 A): 5 kA - 277/480 V ~ 60 Hz	Cu 75°C, min. AWG 18, max. AWG 4, Nm 2.4

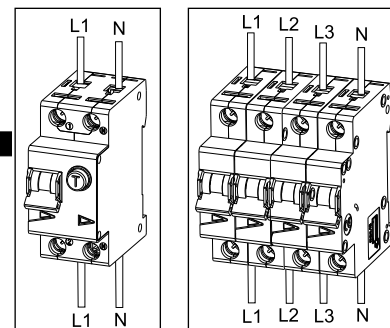


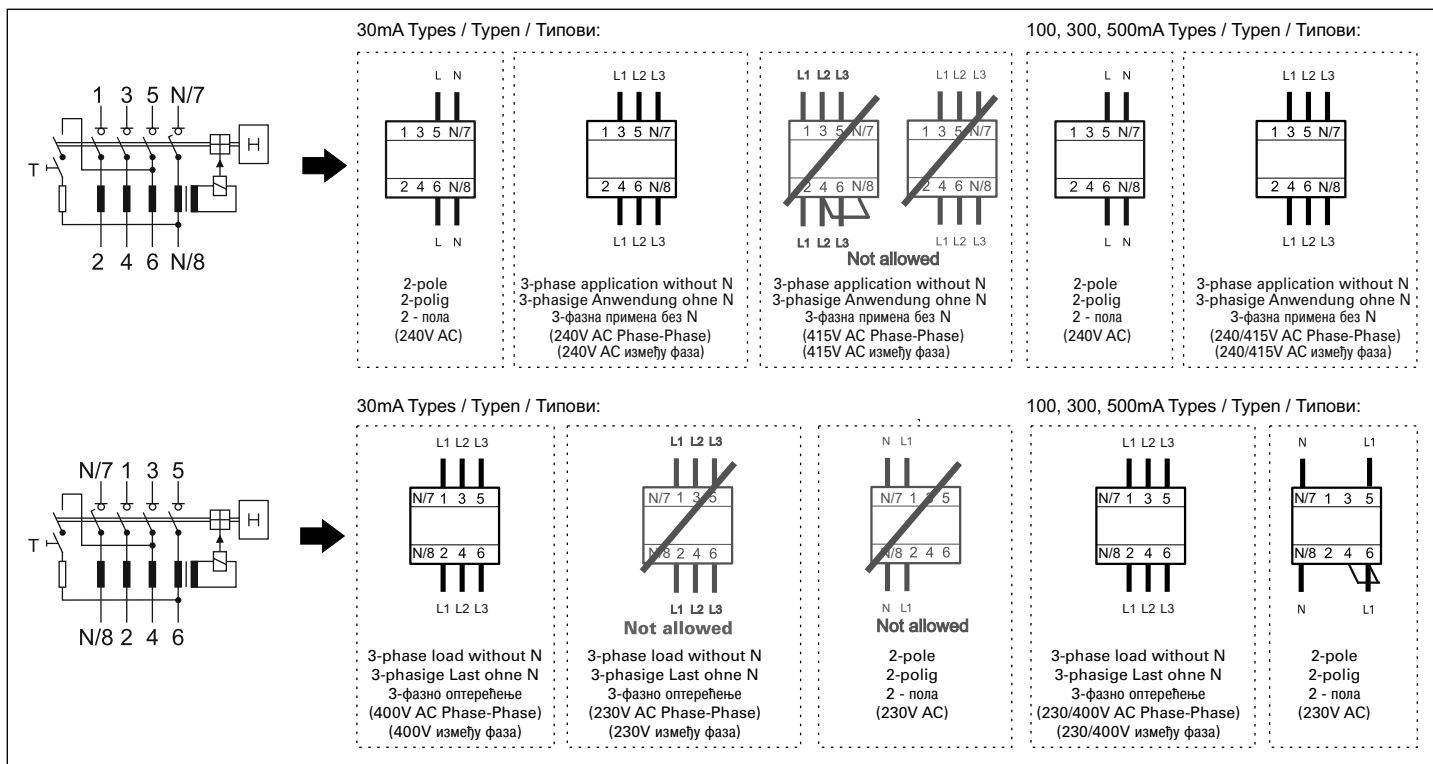
**Extension for RCD's:**

Maximum back-up fuse	Short circuit
I <sub>n</sub> = 16-63A	63 A gG/gL
I <sub>n</sub> = 80A	80 A gG/gL
I <sub>n</sub> = 100A	100 A gG/gL

**Erweiterung für FI's:**

Max. zulässige Vorsicherung	Kurzschluss
I <sub>n</sub> = 16-63A	63 A gG/gL
I <sub>n</sub> = 80A	80 A gG/gL
I <sub>n</sub> = 100A	100 A gG/gL





Техничка спецификација - PL6 i PL7:

Називни напон (U): 230/400 V  
 Називна струја (In): 1A-63A AC  
 Називна фреквенција (f): 50-60Hz

Називна краткоспојна моћ I<sub>cn</sub> (EN60898-1)  
 на 230: 10kA - PL7, 6kA - PL6  
 на 400: 10kA - PL7, 6kA - PL6

Карактеристика окидања: B: 3-5xIn,  
 C: 5-10xIn,  
 D: 10-20xIn

Стандарди: IEC/EN 60898-1  
 Број полова: 1p, 2p, 3p, 4p, 3p+N  
 Пренапонска категорија: 3  
 Ниво заштите (IP): IP20

Техничка спецификација - PF6 i PF7:

Називни напон (U): 230/400V  
 Називна струја (In): 16-100A  
 Називна фреквенција (f): 50-60Hz  
 Називна диференцијална струја: 0,03-0,5 A

Називна краткоспојна моћ I<sub>cn</sub>: 10kA - PF7, 6kA - PF6

Карактеристика окидања: Непулсирајућа: AC,G,S  
 Пулсирајућа: A,G-A,S-A

Стандарди: IEC/EN 61008  
 Број полова: 2p,4p

Ниво заштите (IP): IP20  
 Механичка трајност(операција): 4000  
 Електрична трајност(операција): 20000





**SCATTERGOOD  
& JOHNSON LTD**  
ELECTRICAL ENGINEERING & FLUID CONTROL DISTRIBUTORS

Est.1899

At Scattergood & Johnson Ltd, we pride ourselves on being a technical distributor to specialist industries.

Working with a range of quality product manufacturers across a number of specialist markets, we are not your average 'box shifter' - we are your technical and supply chain partner.

We fully support every product we sell - for free! Our internal team and external sales engineers can answer any product or application question, no matter the complexity.

Backing up this technical ability is a range of 50,000+ products available from stock for nationwide next day delivery (same day if required!), or you can collect what you need from any of our trade counters around the UK.

Select your specialist interest below to learn more about how we can help.



Online, In Branch and On the Road - Scattergood & Johnson Ltd, there when you need us.

**[www.scatts.co.uk](http://www.scatts.co.uk)**