



Casse

e cor e sd
Fe

SOLUZIONI CASSE

CARATTERISTICHE

- 1 Ampia gamma dimensionale: oltre 40 casse con porta cieca, 19 casse con porta trasparente, casse con porta cieca singola, porta doppia con chiusura a cariglione e casse con porta trasparente singola.
- 2 Fornite con piastra P.A.
- 3 Principali accessori: zoccolo, kit porta interna e chassis modulare.
- 4 Accessori a richiesta: piastre microforate e piastrine ingresso cavi alettate, kit fissaggio a palo.
- 5 Casse di derivazione in 5 tipologie differenti con coperchio avvitato, trasparente, per sistema bus, flangiate, con coperchio incernierato.
- 6 Casse rack da 3 a 21 unità con profondità 450 e 550 mm.





INDUSTRY 4.0

L'INNOVAZIONE TECNOLOGICA È IL MUST DELLA LINEA PRODUTTIVA 4.0

Nel 2016, il Gruppo ETA acquisisce un'area industriale dismessa e la riquifica nel pieno rispetto dei principi della sostenibilità, ristrutturando l'edificio e l'intera area circostante. Tutto questo senza erodere metri quadrati aggiuntivi al nostro meraviglioso territorio, nel cuore del Triangolo Lariano a pochi chilometri dal suggestivo Lago di Como.

L'unità produttiva ad Albavilla (CO), la cui sistemazione è stata totalmente completata nel 2018, ospita, oltre alla linea produttiva ed area di montaggio dedicata alle soluzioni ENERPOWER, l'intera linea sviluppata per la gamma E COR, totalmente integrata e customizzata ETA, nel rispetto dei requisiti dell'Industria 4.0.

Un investimento importante, dove l'elemento differenziante è rappresentato dalla flessibilità estrema di processo e dalla tecnologia assolutamente innovativa. Questi i pilastri fondanti del progetto, il cui obiettivo finale è offrire al cliente la possibilità di scegliere un prodotto standard o modificato definendo dimensioni al millimetro e personalizzazioni. L'impianto è protetto non da una semplice conchiglia laser, ma dalla **Conchiglia dei Saperi ETA**.

L'ispirazione è la Colonna di Traiano. I simboli delle nostre arti sono rappresentati sulle pareti come un'iscrizione nel tempo, un'opera di oggi per il domani. Perché all'interno non vi è solo tecnologia, ma uomini, conoscenza, know-how costruiti in 40 anni di attività nel settore della realizzazione di Enclosures.

Comunicateci le Vostre esigenze ed ETA penserà ad una soluzione ad hoc per Voi.

IMPIANTO DI SALDATURA

Saldatura MIG eseguita con programmi specifici per saldature in velocità ed in caduta del bagno senza imperfezioni.

IMPIANTO LASER

Laser Fibra con carico materia prima e scarico semilavorati in autonomia con ottimizzazione dei cicli di lavorazione.

IMPIANTO PER LA SALDATURA DEI PRIGIONIERI

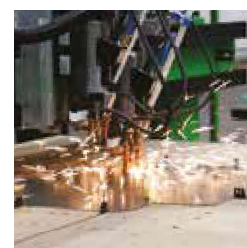
Robot di manipolazione del semilavorato.

IMPIANTO PIEGATRICE

Sistema di piegatura a 4 stazioni.

IMPIANTO DI SALDATURA

Saldatura laser eseguita da due componenti in parallelo.

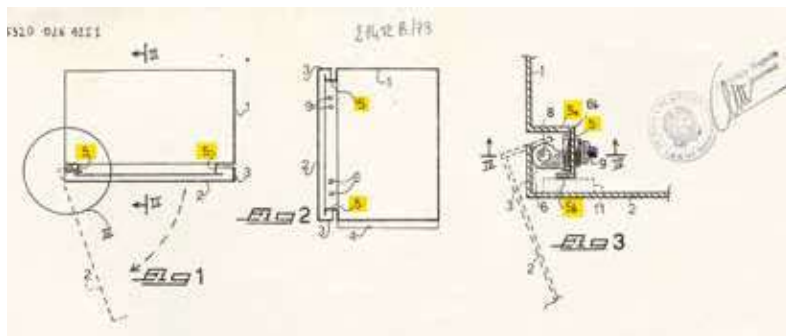




La tecnologia è un insieme di strumenti, tecniche, mezzi ed abilità che ci consentono di concretizzare un'idea progettuale e realizzare un prodotto con determinate caratteristiche.

Fare ricerca significa scegliere, tra tante idee, la migliore. E può essere che l'idea migliore non sia la più recente, ma sia stata pensata tempo fa.

**ECCO PERCHÉ UN'IDEA DEL 1979
POTREBBE, 40 ANNI DOPO,
ESSERE ANCORA LA PIÙ PERFORMANTE...**



Per la gamma E COR, ETA riprende un suo brevetto del 1979, ove il concept costruttivo dell'enclosure prevedeva una piega strutturata dell'involucro ed un sistema di cerniere brevettato.

Piega strutturata dell'involucro con inclinazione 80° per una maggior rigidità strutturale, rilevabile soprattutto sulle casse di grandi dimensioni.



Casse

Piega strutturata dell'involucro con inclinazione 80° per una maggiore rigidità dell'angolo della piega e riduzione al minimo dell'eventuale danno alla guarnizione poliuretanic.



Garanzia di una maggior tenuta del grado di protezione IP (comprovato da test in-house e con Ente di certificazione).



**CASSE AFFIANCABILI
CON APERTURA CONTEMPORANEA
DELLE PORTE VICINE**



**CAPACITÀ INTERNA AUMENTATA
GRAZIE AI 7 MM AGGIUNTIVI
IN PROFONDITÀ**



**INNOVATIVA TECNOLOGIA
DI SALDATURA AD ARCO CORTO
PER I PRIGIONIERI**



VITI DI MONTAGGIO TRILOBATE M5

INVOLUCRO

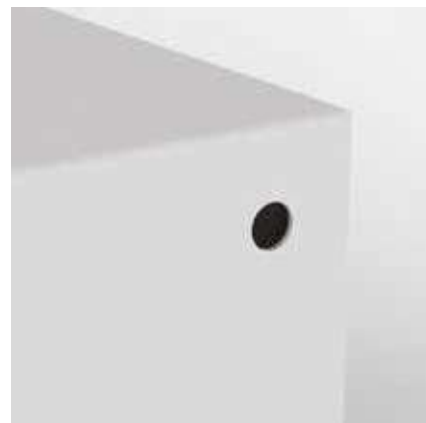

Sistema funzionale di installazione accessori interni: squadrette universali con semplice fissaggio sotto le cerniere.



Telaio funzionale universale per installazione di porta interna o chassis modulare.



Sistema di fissaggio a parete con dado ad espansione ed agevole fissaggio dall'esterno.



Casse



Supporto al cablaggio, creazione di una struttura interna e regolazione in profondità a passo 25 mm degli accessori grazie ai traversini universali (con fissaggio anteriore).



Tettuccio protettivo compatibile con fissaggio a palo e facilmente installabile grazie al concept costruttivo ad hoc.

PIASTRA P.A.



Marcatura (removibile con apposito prodotto) per agevolare le fasi di cablaggio.

- Eccetto: 200x300, 250x300, L ≥ 1000 mm.



Casse



Montaggio rapido della PIASTRA P.A. grazie al concept costruttivo: piastra asolata e prigionieri con distanziali integrati.

SISTEMI DI CHIUSURA



Sistema di chiusura con montaggio rapido, 1/4 di giro ed inserto metallico. Disponibile versione blu oceano standard oppure nero.



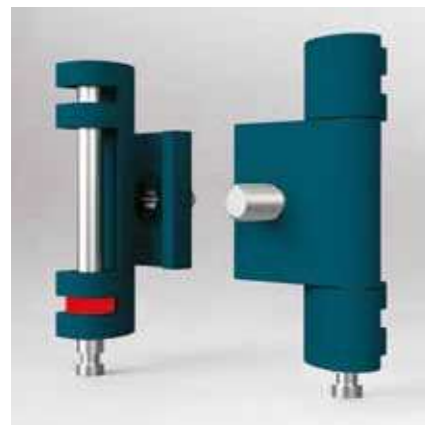
PORTA FRONTALE



Porta frontale reversibile con profili di rinforzo saldati. Porta trasparente fornita con vetro temperato.



Concept costruttivo e geometria specifici per le cerniere in acciaio stampato.



Rinnovato design cerniere 180° verniciate in RAL5020 liscio; possibilità di installazione senza foratura della porta.

INGRESSO CAVI



Luce ampliata e ingresso cavi non imbutito.



Sporgenza totale flangia+viti inferiore rispetto a versione precedente.



Flangia ribordata, provvista di guarnizione poliuretanic.

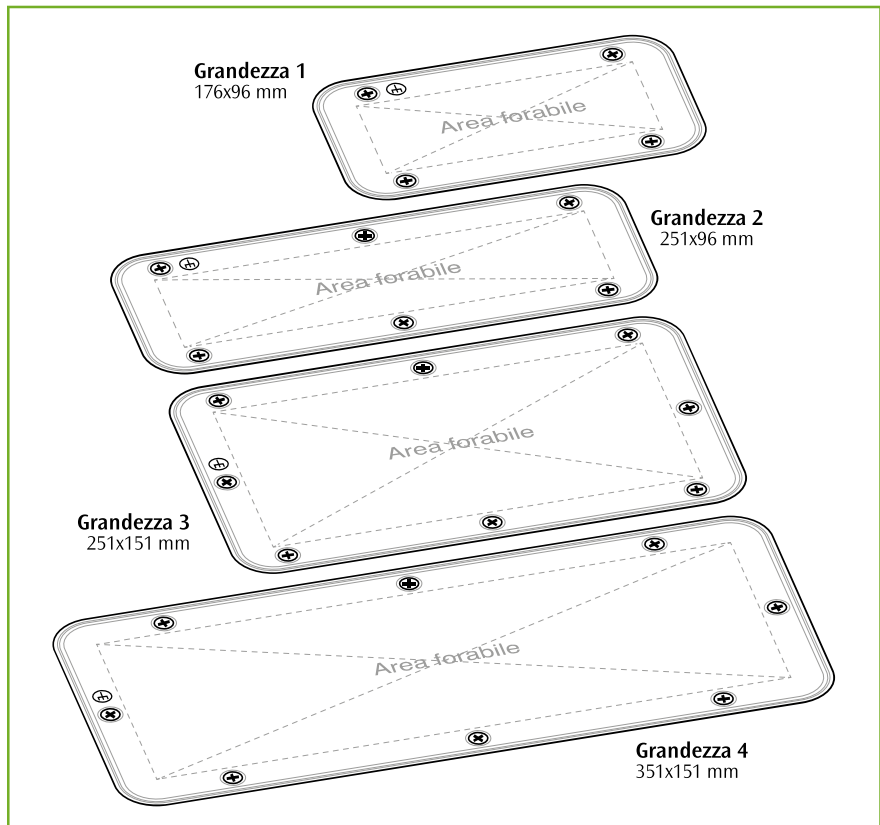


Flangia conduttiva con unica vite (identificata con marcatura).



Bulinatura per guidare l'utente per eventuali forature.

Casse



4 dimensioni di flangia e doppia flangia per L ≥ 600.

SISTEMA DI CODIFICA

Cassa con dimensioni standard previste a catalogo

EC030415.P.0001

EC gamma di prodotto E COR

03 larghezza

04 altezza

15 profondità

.P eventuale versione prodotto

.0001 eventuale numero progressivo identificativo della lavorazione speciale cliente (generato da ETA in fase di conferma d'ordine)

Cassa con dimensioni speciali non previste a catalogo (codice generato da ETA)


EC.00100.P.0001

EC gamma di prodotto E COR

.00100 numero progressivo identificativo della dimensione speciale cliente (generato da ETA in fase di conferma d'ordine)

.P eventuale versione prodotto (generato da ETA in fase di conferma d'ordine)

.0001 numero progressivo identificativo della lavorazione speciale cliente (generato da ETA in fase di conferma d'ordine)



DIMENSIONI (MM)			CASSE			
B	A	P	PORTA SINGOLA CIECA	PORTA DOPPIA CIECA	PORTA SINGOLA TRASPARENTE	VERSIONE EMC
200	300	150	EC020315 ■			EC020315.E
250	300	150	EC025315 ■			
300	300	150	EC030315 ■			
300	300	200	EC030320 ■			
300	400	150	EC030415 ■			
300	400	200	EC030420 ■			
300	500	150	EC030515 ■			
300	500	200	EC030520 ■			
400	300	150	EC040315 ■			
400	300	200	EC040320 ■		EC040320.P	
400	400	200	EC040420 ■		EC040420.P	EC040420.E
400	400	250	EC040425 ■			
400	500	150	EC040515 ■			
400	500	200	EC040520 ■		EC040520.P	
400	500	250	EC040525 ■		EC040525.P	
400	600	200	EC040620 ■		EC040620.P	EC040620.E
400	600	250	EC040625 ■		EC040625.P	
400	600	300	EC040630 ■			
400	600	350	EC040635 ■			
400	600	400	EC040640 ■			
500	500	200	EC050520 ■			
500	500	250	EC050525 ■			
500	500	300	EC050530 ■			
500	600	150	EC050615 ■			
500	600	200	EC050620 ■			
500	600	250	EC050625 ■			
500	700	200	EC050720 ■		EC050720.P	
500	700	250	EC050725 ■		EC050725.P	
600	400	200	EC060420 ■		EC060420.P	
600	400	300	EC060430 ■			
600	500	200	EC060520 ■			
600	600	200	EC060620 ■		EC060620.P	
600	600	250	EC060625 ■			
600	600	300	EC060630 ■		EC060630.P	EC060630.E
600	600	350	EC060635 ■			
600	600	400	EC060640 ■			
600	800	200	EC060820 ■			
600	800	250	EC060825 ■		EC060825.P	
600	800	300	EC060830 ■		EC060830.P	
600	800	350	EC060835 ■			
600	800	400	EC060840 ■			
600	1000	250	EC061025 ■			
600	1000	300	EC061030 ■		EC061030.P	
600	1000	400	EC061040 ■			
600	1200	300	EC061230 ■		EC061230.P	
800	800	200	EC080820 ■			
800	800	250	EC080825 ■			
800	800	300	EC080830 ■		EC080830.P	
800	800	400	EC080840 ■			
800	1000	250	EC081025 ■			
800	1000	300	EC081030 ■		EC081030.P	
800	1000	400	EC081040 ■			
800	1200	300	EC081230 ■		EC081230.P	
800	1200	400	EC081240 ■			
800	600	300		EC080630 ■		
800	1400	300		EC081430 ■		
1000	800	200		EC100820 ■		
1000	800	300		EC100830 ■		
1000	1000	300		EC101030 ■		
1000	1200	300		EC101230 ■		
1000	1400	300		EC101430 ■		
1200	800	300		EC120830 ■		
1200	1200	300		EC121230 ■		

DISPONIBILI: ■ A MAGAZZINO
■ SU RICHIESTA

cfr. pag. 266

ACCESSORI PORTA

CHASSIS MODULARE	PANNELLO CIECO H = 200	PORTA INTERNA	SISTEMA DI CHIUSURA PER E COR TIPO	TRAVERSINO PORTA (10 PZ)	FERMO PORTA	MONTANTI RACK 19" (2 PZ)
			Box / 1		ECWA0001	ECMR0300
			Box / 1		ECWA0001	ECMR0300
			Box / 1	ECTP0300	ECWA0001	ECMR0300
			Box / 1	ECTP0300	ECWA0001	ECMR0300
			Box / 1	ECTP0300	ECWA0001	ECMR0400
			Box / 1	ECTP0300	ECWA0001	ECMR0400
			Box / 1	ECTP0300	ECWA0001	ECMR0500
			Box / 1	ECTP0300	ECWA0001	ECMR0500
ECMI040030	ECAV040015		Box / 1	ECTP0400	ECWA0001	ECMR0300
ECMI040030	ECAV040015		Box / 1	ECTP0400	ECWA0001	ECMR0300
ECMI040040	ECAV040015		Box / 1	ECTP0400	ECWA0001	ECMR0400
ECMI040040	ECAV040015		Box / 1	ECTP0400	ECWA0001	ECMR0400
ECMI040050	ECAV040015		Box / 1	ECTP0400	ECWA0001	ECMR0500
ECMI040050	ECAV040015	ECPI040050	Box / 1	ECTP0400	ECWA0001	ECMR0500
ECMI040050	ECAV040015	ECPI040050	Box / 1	ECTP0400	ECWA0001	ECMR0500
ECMI040060	ECAV040015	ECPI040060	Box / 2	ECTP0400	ECWA0001	ECMR0600
ECMI040060	ECAV040015	ECPI040060	Box / 2	ECTP0400	ECWA0001	ECMR0600
ECMI040060	ECAV040015	ECPI040060	Box / 2	ECTP0400	ECWA0001	ECMR0600
ECMI040060	ECAV040015	ECPI040060	Box / 2	ECTP0400	ECWA0001	ECMR0600
ECMI040060	ECAV040015	ECPI040060	Box / 2	ECTP0400	ECWA0001	ECMR0600
			Box / 1	ECTP0500	ECWA0001	ECMR0500
			Box / 1	ECTP0500	ECWA0001	ECMR0500
			Box / 1	ECTP0500	ECWA0001	ECMR0500
			Box / 1	ECTP0500	ECWA0001	ECMR0600
			Box / 1	ECTP0500	ECWA0001	ECMR0600
ECMI050070	ECAV050015	ECPI050070	Box / 2	ECTP0500	ECWA0001	ECMR0700
ECMI050070	ECAV050015	ECPI050070	Box / 2	ECTP0500	ECWA0001	ECMR0700
ECMI060040	ECAV060015	ECPI060040	Box / 1	ECTP0600	ECWA0001	ECMR0400
ECMI060040	ECAV060015	ECPI060040	Box / 1	ECTP0600	ECWA0001	ECMR0400
			Box / 1	ECTP0600	ECWA0001	ECMR0500
ECMI060060	ECAV060015		Box / 2	ECTP0600	ECWA0001	ECMR0600
ECMI060060	ECAV060015		Box / 2	ECTP0600	ECWA0001	ECMR0600
ECMI060060	ECAV060015		Box / 2	ECTP0600	ECWA0001	ECMR0600
ECMI060060	ECAV060015		Box / 2	ECTP0600	ECWA0001	ECMR0600
ECMI060060	ECAV060015		Box / 2	ECTP0600	ECWA0001	ECMR0600
ECMI060080	ECAV060015	ECPI060080	Box / 2	ECTP0600	ECWA0001	ECMR0800
ECMI060080	ECAV060015	ECPI060080	Box / 2	ECTP0600	ECWA0001	ECMR0800
ECMI060080	ECAV060015	ECPI060080	Box / 2	ECTP0600	ECWA0001	ECMR0800
ECMI060080	ECAV060015	ECPI060080	Box / 2	ECTP0600	ECWA0001	ECMR0800
ECMI060100	ECAV060015	ECPI060100	Box / 2	ECTP0600	ECWA0001	ECMR1000
ECMI060100	ECAV060015	ECPI060100	Box / 2	ECTP0600	ECWA0001	ECMR1000
ECMI060100	ECAV060015	ECPI060100	Box / 2	ECTP0600	ECWA0001	ECMR1000
ECMI060120	ECAV060015	ECPI060120	Cariglione	ECTP0600	ECWA0001	ECMR1200
			Box / 2	ECTP0800	ECWA0001	ECMR0800
			Box / 2	ECTP0800	ECWA0001	ECMR0800
			Box / 2	ECTP0800	ECWA0001	ECMR0800
ECMI080100	ECAV080015	ECPI080100	Box / 2	ECTP0800	ECWA0001	ECMR1000
ECMI080100	ECAV080015	ECPI080100	Box / 2	ECTP0800	ECWA0001	ECMR1000
ECMI080100	ECAV080015	ECPI080100	Box / 2	ECTP0800	ECWA0001	ECMR1000
ECMI080120	ECAV080015	ECPI080120	Cariglione	ECTP0800	ECWA0001	ECMR1200
ECMI080120	ECAV080015	ECPI080120	Cariglione	ECTP0800	ECWA0001	ECMR1200
			Box / 2	ECTP0800	ECWA0001	ECMR0600
			Cariglione	ECTP0800	ECWA0001	ECMR1400
			Box / 2	ECTP0500	ECWA0001	ECMR0800
			Box / 2	ECTP0500	ECWA0001	ECMR0800
			Cariglione	ECTP0500	ECWA0001	ECMR1000
			Cariglione	ECTP0500	ECWA0001	ECMR1200
			Cariglione	ECTP0500	ECWA0001	ECMR1400
			Cariglione	ECTP0600	ECWA0001	ECMR1200
			Cariglione	ECTP0600	ECWA0001	ECMR1200

cfr. pag. 179 per selezionare il sistema di chiusura in base al TIPO E COR

ACCESSORI RICAMBIO

PIASTRA P.A.	PORTA CIECA	PORTA TRASPARENTE
ECPA020030	ECPO020030	
ECPA025030	ECPO025030	
ECPA030030	ECPO030030	
ECPA030030	ECPO030030	
ECPA030040	ECPO030040	
ECPA030040	ECPO030040	
ECPA030050	ECPO030050	
ECPA030050	ECPO030050	
ECPA040030	ECPO040030	ECPV040030
ECPA040030	ECPO040030	ECPV040030
ECPA040040	ECPO040040	ECPV040040
ECPA040040	ECPO040040	ECPV040040
ECPA040050	ECPO040050	ECPV040050
ECPA040050	ECPO040050	ECPV040050
ECPA040050	ECPO040050	ECPV040050
ECPA040060	ECPO040060	ECPV040060
ECPA040060	ECPO040060	ECPV040060
ECPA040060	ECPO040060	ECPV040060
ECPA040060	ECPO040060	ECPV040060
ECPA040060	ECPO040060	ECPV040060
ECPA050050	ECPO050050	
ECPA050050	ECPO050050	
ECPA050060	ECPO050060	
ECPA050060	ECPO050060	
ECPA050060	ECPO050060	
ECPA050070	ECPO050070	ECPV050070
ECPA050070	ECPO050070	ECPV050070
ECPA060040	ECPO060040	ECPV060040
ECPA060040	ECPO060040	ECPV060040
ECPA060050	ECPO060050	ECPV060050
ECPA060060	ECPO060060	ECPV060060
ECPA060060	ECPO060060	ECPV060060
ECPA060060	ECPO060060	ECPV060060
ECPA060060	ECPO060060	ECPV060060
ECPA060080	ECPO060080	ECPV060080
ECPA060080	ECPO060080	ECPV060080
ECPA060080	ECPO060080	ECPV060080
ECPA060080	ECPO060080	ECPV060080
ECPA060100	ECPO060100	ECPV060100
ECPA060100	ECPO060100	ECPV060100
ECPA060100	ECPO060100	ECPV060100
ECPA060120	ECPO060120	ECPV060120
ECPA080080	ECPO080080	ECPV080080
ECPA080080	ECPO080080	ECPV080080
ECPA080080	ECPO080080	ECPV080080
ECPA080100	ECPO080100	ECPV080100
ECPA080100	ECPO080100	ECPV080100
ECPA080100	ECPO080100	ECPV080100
ECPA080120	ECPO080120	ECPV080120
ECPA080120	ECPO080120	ECPV080120
ECPA080060	ECPO080060*	
ECPA080140	ECPO080140*	
ECPA100080	ECPO100080*	
ECPA100080	ECPO100080*	
ECPA100100	ECPO100100*	
ECPA100120	ECPO100120*	
ECPA100140	ECPO100140*	
ECPA120080	ECPO120080*	
ECPA120120	ECPO120120*	

* Aggiungere I al codice per ordinare la porta in battuta con serratura (es. ECPO080060I) e C per la porta con battuta (es. ECPO080060C)

Casse

DIMENSIONI (MM)			CASSE						
B	A	P	PORTA SINGOLA CIECA	PORTA DOPPIA CIECA	PORTA SINGOLA TRASPARENTE	VERSIONE EMC	PIASTRA P.A. MICROFORATA	REGOLATORE PIASTRA P.A. (10 PZ)	TRAVERSINI UNIVERSALI IN PROFONDITA' (4 PZ)
200	300	150	EC020315 ■			EC020315.E	ECPF020030		ECTU0150
250	300	150	EC025315 ■				ECPF025030		ECTU0150
300	300	150	EC030315 ■				ECPF030030		ECTU0150
300	300	200	EC030320 ■				ECPF030030	ECRP0001	ECTU0200
300	400	150	EC030415 ■				ECPF030040		ECTU0150
300	400	200	EC030420 ■				ECPF030040	ECRP0001	ECTU0200
300	500	150	EC030515 ■				ECPF030050		ECTU0150
300	500	200	EC030520 ■				ECPF030050	ECRP0001	ECTU0200
400	300	150	EC040315 ■				ECPF040030		ECTU0150
400	300	200	EC040320 ■		EC040320.P		ECPF040030	ECRP0001	ECTU0200
400	400	200	EC040420 ■		EC040420.P	EC040420.E	ECPF040040	ECRP0001	ECTU0200
400	400	250	EC040425 ■				ECPF040040	ECRP0001	ECTU0250
400	500	150	EC040515 ■				ECPF040050		ECTU0150
400	500	200	EC040520 ■		EC040520.P		ECPF040050	ECRP0001	ECTU0200
400	500	250	EC040525 ■		EC040525.P		ECPF040050	ECRP0001	ECTU0250
400	600	200	EC040620 ■		EC040620.P	EC040620.E	ECPF040060	ECRP0001	ECTU0200
400	600	250	EC040625 ■		EC040625.P		ECPF040060	ECRP0001	ECTU0250
400	600	300	EC040630 ■				ECPF040060	ECRP0001	ECTU0300
400	600	350	EC040635 ■				ECPF040060	ECRP0001	ECTU0350
400	600	400	EC040640 ■				ECPF040060	ECRP0001	ECTU0400
500	500	200	EC050520 ■				ECPF050050	ECRP0001	ECTU0200
500	500	250	EC050525 ■				ECPF050050	ECRP0001	ECTU0250
500	500	300	EC050530 ■				ECPF050050	ECRP0001	ECTU0300
500	600	150	EC050615 ■				ECPF050060		ECTU0150
500	600	200	EC050620 ■				ECPF050060	ECRP0001	ECTU0200
500	600	250	EC050625 ■				ECPF050060	ECRP0001	ECTU0250
500	700	200	EC050720 ■		EC050720.P		ECPF050070	ECRP0001	ECTU0200
500	700	250	EC050725 ■		EC050725.P		ECPF050070	ECRP0001	ECTU0250
600	400	200	EC060420 ■		EC060420.P		ECPF060040	ECRP0001	ECTU0200
600	400	300	EC060430 ■				ECPF060040	ECRP0001	ECTU0300
600	500	200	EC060520 ■				ECPF060050	ECRP0001	ECTU0200
600	600	200	EC060620 ■		EC060620.P		ECPF060060	ECRP0001	ECTU0200
600	600	250	EC060625 ■				ECPF060060	ECRP0001	ECTU0250
600	600	300	EC060630 ■		EC060630.P	EC060630.E	ECPF060060	ECRP0001	ECTU0300
600	600	350	EC060635 ■				ECPF060060	ECRP0001	ECTU0350
600	600	400	EC060640 ■				ECPF060060	ECRP0001	ECTU0400
600	800	200	EC060820 ■				ECPF060080	ECRP0001	ECTU0200
600	800	250	EC060825 ■		EC060825.P		ECPF060080	ECRP0001	ECTU0250
600	800	300	EC060830 ■		EC060830.P		ECPF060080	ECRP0001	ECTU0300
600	800	350	EC060835 ■				ECPF060080	ECRP0001	ECTU0350
600	800	400	EC060840 ■				ECPF060080	ECRP0001	ECTU0400
600	1000	250	EC061025 ■				ECPF060100	ECRP0001	ECTU0250
600	1000	300	EC061030 ■		EC061030.P		ECPF060100	ECRP0001	ECTU0300
600	1000	400	EC061040 ■				ECPF060100	ECRP0001	ECTU0400
600	1200	300	EC061230 ■		EC061230.P		ECPF060120	ECRP0001	ECTU0300
800	800	200	EC080820 ■				ECPF080080	ECRP0001	ECTU0200
800	800	250	EC080825 ■				ECPF080080	ECRP0001	ECTU0250
800	800	300	EC080830 ■		EC080830.P		ECPF080080	ECRP0001	ECTU0300
800	800	400	EC080840 ■				ECPF080080	ECRP0001	ECTU0400
800	1000	250	EC081025 ■				ECPF080100	ECRP0001	ECTU0250
800	1000	300	EC081030 ■		EC081030.P		ECPF080100	ECRP0001	ECTU0300
800	1000	400	EC081040 ■				ECPF080100	ECRP0001	ECTU0400
800	1200	300	EC081230 ■		EC081230.P		ECPF080120	ECRP0001	ECTU0300
800	1200	400	EC081240 ■				ECPF080120	ECRP0001	ECTU0400
800	600	300		EC080630 ■			ECPF080060	ECRP0001	ECTU0300
800	1400	300		EC081430 ■			ECPF080140	ECRP0001	ECTU0300
1000	800	200		EC100820 ■			ECPF100080	ECRP0001	ECTU0200
1000	800	300		EC100830 ■			ECPF100080	ECRP0001	ECTU0300
1000	1000	300		EC101030 ■			ECPF100100	ECRP0001	ECTU0300
1000	1200	300		EC101230 ■			ECPF100120	ECRP0001	ECTU0300
1000	1400	300		EC101430 ■			ECPF100140	ECRP0001	ECTU0300
1200	800	300		EC120830 ■			ECPF120080	ECRP0001	ECTU0300
1200	1200	300		EC121230 ■			ECPF120120	ECRP0001	ECTU0300

Casse

cfr. pag. 266

DISPONIBILI: ■ A MAGAZZINO
■ SU RICHIESTA

ACCESSORI INVOLUCRO

MICRO-INTERRUTTORE	KIT FISSAGGIO A PARETE	KIT FISSAGGIO A PALO	TETTUCCIO PROTETTIVO	PIASTRA INGRESSO CAVI CIECA (2 PZ)	PIASTRA INGRESSO CAVI ALETTATA (2 PZ)	PIASTRA INGRESSO CAVI FORATA (2 PZ)	TRAVERSE IN PROFONDITÀ ZOCCOLO CON ANGOLO H = 100 (2 PZ)	TRAVERSE IN PROFONDITÀ ZOCCOLO CON ANGOLO H = 200 (2 PZ)	TRAVERSE FRONTALI ZOCCOLO (2 PZ)
ECMC0001	ECSF0001	ECFP0001		ECIC0001	ECIA0001	ECIF0001			
ECMC0001	ECSF0001	ECFP0001		ECIC0001	ECIA0001	ECIF0001			
ECMC0001	ECSF0001	ECFP0001		ECIC0002	ECIA0002	ECIF0002			
ECMC0001	ECSF0001	ECFP0001		ECIC0003	ECIA0003	ECIF0003			
ECMC0001	ECSF0001	ECFP0001		ECIC0002	ECIA0002	ECIF0002			
ECMC0001	ECSF0001	ECFP0001		ECIC0003	ECIA0003	ECIF0003			
ECMC0001	ECSF0001	ECFP0001		ECIC0002	ECIA0002	ECIF0002			
ECMC0001	ECSF0001	ECFP0001		ECIC0003	ECIA0003	ECIF0003			
ECMC0001	ECSF0001	ECFP0001		ECIC0002	ECIA0002	ECIF0002			
ECMC0001	ECSF0001	ECFP0001	ECTT040020	ECIC0004	ECIA0004	ECIF0004			
ECMC0001	ECSF0001	ECFP0001	ECTT040020	ECIC0004	ECIA0004	ECIF0004			
ECMC0001	ECSF0001	ECFP0001	ECTT040025	ECIC0004	ECIA0004	ECIF0004			
ECMC0001	ECSF0001	ECFP0001		ECIC0002	ECIA0002	ECIF0002			
ECMC0001	ECSF0001	ECFP0001	ECTT040020	ECIC0004	ECIA0004	ECIF0004			
ECMC0001	ECSF0001	ECFP0001	ECTT040025	ECIC0004	ECIA0004	ECIF0004			
ECMC0001	ECSF0001	ECFP0001		ECIC0004	ECIA0004	ECIF0004			
ECMC0001	ECSF0001	ECFP0001		ECIC0004	ECIA0004	ECIF0004	ECZP030010	ECZP030020	
ECMC0001	ECSF0001	ECFP0001		ECIC0004	ECIA0004	ECIF0004	ECZP035010	ECZP035020	
ECMC0001	ECSF0001	ECFP0001		ECIC0004	ECIA0004	ECIF0004	ECZP040010	ECZP040020	
ECMC0001	ECSF0001	ECFP0001	ECTT050020	ECIC0004	ECIA0004	ECIF0004			
ECMC0001	ECSF0001	ECFP0001	ECTT050025	ECIC0004	ECIA0004	ECIF0004			
ECMC0001	ECSF0001	ECFP0001		ECIC0004	ECIA0004	ECIF0004	ECZP030010	ECZP030020	
ECMC0001	ECSF0001	ECFP0001	ECTT050020	ECIC0004	ECIA0004	ECIF0004			
ECMC0001	ECSF0001	ECFP0001	ECTT050025	ECIC0004	ECIA0004	ECIF0004			
ECMC0001	ECSF0001	ECFP0001		ECIC0003	ECIA0003	ECIF0003*			ECZP0600
ECMC0001	ECSF0001	ECFP0001	ECTT060030	ECIC0003	ECIA0003	ECIF0003*	ECZP030010	ECZP030020	ECZP0600
ECMC0001	ECSF0001	ECFP0001		ECIC0003	ECIA0003	ECIF0003*			ECZP0600
ECMC0001	ECSF0001	ECFP0001	ECTT060025	ECIC0003	ECIA0003	ECIF0003*			ECZP0600
ECMC0001	ECSF0001	ECFP0001	ECTT060030	ECIC0003	ECIA0003	ECIF0003*	ECZP030010	ECZP030020	ECZP0600
ECMC0001	ECSF0001	ECFP0001		ECIC0003	ECIA0003	ECIF0003*	ECZP035010	ECZP035020	ECZP0600
ECMC0001	ECSF0001	ECFP0001		ECIC0003	ECIA0003	ECIF0003*	ECZP040010	ECZP040020	ECZP0600
ECMC0001	ECSF0001	ECFP0001		ECIC0003	ECIA0003	ECIF0003*			ECZP0600
ECMC0001	ECSF0001	ECFP0001	ECTT060025	ECIC0003	ECIA0003	ECIF0003*			ECZP0600
ECMC0001	ECSF0001	ECFP0001	ECTT060030	ECIC0003	ECIA0003	ECIF0003*	ECZP030010	ECZP030020	ECZP0600
ECMC0001	ECSF0001	ECFP0001		ECIC0003	ECIA0003	ECIF0003*	ECZP035010	ECZP035020	ECZP0600
ECMC0001	ECSF0001	ECFP0001		ECIC0003	ECIA0003	ECIF0003*	ECZP040010	ECZP040020	ECZP0600
ECMC0001	ECSF0001	ECFP0001	ECTT060025	ECIC0003	ECIA0003	ECIF0003*			ECZP0600
ECMC0001	ECSF0001	ECFP0001	ECTT060030	ECIC0003	ECIA0003	ECIF0003*	ECZP030010	ECZP030020	ECZP0600
ECMC0001	ECSF0001	ECFP0001		ECIC0004	ECIA0004	ECIF0004			ECZP0800
ECMC0001	ECSF0001	ECFP0001	ECTT080030	ECIC0004	ECIA0004	ECIF0004	ECZP030010	ECZP030020	ECZP0800
ECMC0001	ECSF0001	ECFP0001		ECIC0004	ECIA0004	ECIF0004	ECZP040010	ECZP040020	ECZP0800
ECMC0001	ECSF0001	ECFP0001		ECIC0004	ECIA0004	ECIF0004			ECZP0800
ECMC0001	ECSF0001	ECFP0001	ECTT080030	ECIC0004	ECIA0004	ECIF0004	ECZP030010	ECZP030020	ECZP0800
ECMC0001	ECSF0001	ECFP0001		ECIC0004	ECIA0004	ECIF0004	ECZP040010	ECZP040020	ECZP0800
ECMC0001	ECSF0001	ECFP0001	ECTT080030	ECIC0004	ECIA0004	ECIF0004	ECZP030010	ECZP030020	ECZP0800
ECMC0001	ECSF0001	ECFP0001	ECTT080030	ECIC0004	ECIA0004	ECIF0004	ECZP030010	ECZP030020	ECZP0800
ECMC0001	ECSF0001	ECFP0001		ECIC0004	ECIA0004	ECIF0004	ECZP030010	ECZP030020	ECZP1000
ECMC0001	ECSF0001	ECFP0001		ECIC0004	ECIA0004	ECIF0004	ECZP030010	ECZP030020	ECZP1000
ECMC0001	ECSF0001	ECFP0001		ECIC0004	ECIA0004	ECIF0004	ECZP030010	ECZP030020	ECZP1000
ECMC0001	ECSF0001	ECFP0001		ECIC0004	ECIA0004	ECIF0004	ECZP030010	ECZP030020	ECZP1000
ECMC0001	ECSF0001	ECFP0001		ECIC0004	ECIA0004	ECIF0004	ECZP030010	ECZP030020	ECZP1000
ECMC0001	ECSF0001	ECFP0001		ECIC0004	ECIA0004	ECIF0004	ECZP030010	ECZP030020	ECZP1200
ECMC0001	ECSF0001	ECFP0001		ECIC0004	ECIA0004	ECIF0004	ECZP030010	ECZP030020	ECZP1200

Casse

* In alternativa disponibile nella versione ECIF0005 con 2 spazi per flange



CARATTERISTICHE E COMPOSIZIONE

Involucro in lamiera d'acciaio.
 Porta reversibile in lamiera d'acciaio con sistema di chiusura a doppia aletta \varnothing 3 mm e nr. 2 profili saldati e verniciati.
 Piastra p.a. in lamiera d'acciaio sendzimir.
 Flangia di chiusura ingresso cavi (con guarnizione poliuretanic) in lamiera d'acciaio. Confezione di viteria per messa a terra e montaggio.

VERNICIATURA

Ciclo standard di finitura ETA: primer a base di vernice con deposizione a cataforesi con resina epossidica e finitura con polveri termoindurenti. Colore: RAL 7035 bucciato.



GRADO DI PROTEZIONE

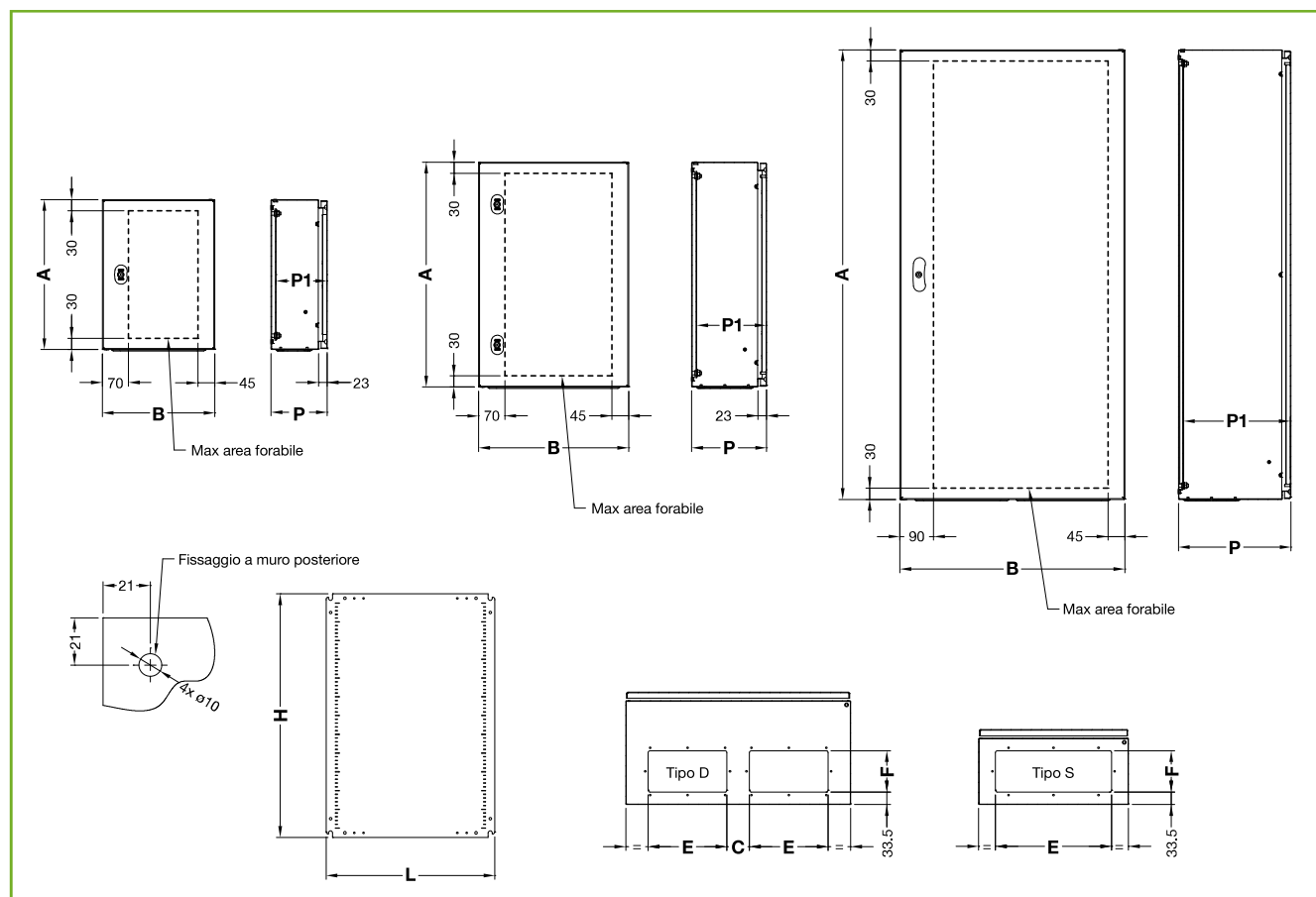
- IP66 in accordo alla IEC EN62208; EN60529.
- NEMA4 in accordo alla UL508A; UL50.
- Grado di protezione garantito dalla guarnizione in schiuma poliuretanic bi-componente.
- Grado di resistenza all'urto IK10 in accordo alla IEC EN62208; EN62262.



Marcatura (removibile con apposito prodotto) per agevolare le fasi di cablaggio.

Eccetto: 200x300, 250x300, L \geq 1000 mm.

Casse



DISPONIBILI: ■ A MAGAZZINO
■ SU RICHIESTA

CASSE CON PORTA SINGOLA CIECA

CODICE E COR	DISPON.	STRUTTURA					INGRESSO CAVI				PIASTRA P.A.	
		B	A	P	P1	TIPO/NR.	E	F	C	TIPO	L	H
200												
EC020315	■	200	300	150	135	Box/1	135	55	–	S	150	250
250												
EC025315	■	250	300	150	135	Box/1	135	55	–	S	200	250
300												
EC030315	■	300	300	150	135	Box/1	210	55	–	S	250	250
EC030320	■	300	300	200	185	Box/1	210	110	–	S	250	250
EC030415	■	300	400	150	135	Box/1	210	55	–	S	250	350
EC030420	■	300	400	200	185	Box/1	210	110	–	S	250	350
EC030515	■	300	500	150	135	Box/1	210	55	–	S	250	450
EC030520	■	300	500	200	185	Box/1	210	110	–	S	300	450
400												
EC040315	■	400	300	150	135	Box/1	210	55	–	S	350	250
EC040320	■	400	300	200	185	Box/1	310	110	–	S	350	250
EC040420	■	400	400	200	185	Box/1	310	110	–	S	350	350
EC040425	■	400	400	250	235	Box/1	310	110	–	S	350	350
EC040515	■	400	500	150	135	Box/1	210	55	–	S	350	450
EC040520	■	400	500	200	185	Box/1	310	110	–	S	350	450
EC040525	■	400	500	250	235	Box/1	310	110	–	S	350	450
EC040620	■	400	600	200	185	Box/2	310	110	–	S	350	550
EC040625	■	400	600	250	235	Box/2	310	110	–	S	350	550
EC040630	■	400	600	300	285	Box/2	310	110	–	S	350	550
EC040635	■	400	600	350	335	Box/2	310	110	–	S	350	550
EC040640	■	400	600	400	385	Box/2	310	110	–	S	350	550
500												
EC050520	■	500	500	200	185	Box/1	310	110	–	S	450	450
EC050525	■	500	500	250	235	Box/1	310	110	–	S	450	450
EC050530	■	500	500	300	285	Box/1	310	110	–	S	450	450
EC050615	■	500	600	150	135	Box/1	210	55	–	S	450	550
EC050620	■	500	600	200	185	Box/1	310	110	–	S	450	550
EC050625	■	500	600	250	235	Box/1	310	110	–	S	450	550
EC050720	■	500	700	200	185	Box/2	310	110	–	S	450	650
EC050725	■	500	700	250	235	Box/2	310	110	–	S	450	650
600												
EC060420	■	600	400	200	185	Box/1	210	110	60	D	550	350
EC060430	■	600	400	300	285	Box/1	210	110	60	D	550	350
EC060520	■	600	500	200	185	Box/1	210	110	60	D	550	450
EC060620	■	600	600	200	185	Box/2	210	110	60	D	550	550
EC060625	■	600	600	250	235	Box/2	210	110	60	D	550	550
EC060630	■	600	600	300	285	Box/2	210	110	60	D	550	550
EC060635	■	600	600	350	335	Box/2	210	110	60	D	550	550
EC060640	■	600	600	400	385	Box/2	210	110	60	D	550	550
EC060820	■	600	800	200	185	Box/2	210	110	60	D	550	750
EC060825	■	600	800	250	235	Box/2	210	110	60	D	550	750
EC060830	■	600	800	300	285	Box/2	210	110	60	D	550	750
EC060835	■	600	800	350	335	Box/2	210	110	60	D	550	750
EC060840	■	600	800	400	385	Box/2	210	110	60	D	550	750
EC061025	■	600	1000	250	235	Box/2	210	110	60	D	550	950
EC061030	■	600	1000	300	285	Box/2	210	110	60	D	550	950
EC061040	■	600	1000	400	385	Box/2	210	110	60	D	550	950
EC061230	■	600	1200	300	285	Cariglione	210	110	60	D	550	1150
800												
EC080820	■	800	800	200	185	Box/2	310	110	60	D	750	750
EC080825	■	800	800	250	185	Box/2	310	110	60	D	750	750
EC080830	■	800	800	300	285	Box/2	310	110	60	D	750	750
EC080840	■	800	800	400	385	Box/2	310	110	60	D	750	750
EC081025	■	800	1000	250	235	Box/2	310	110	60	D	750	950
EC081030	■	800	1000	300	285	Box/2	310	110	60	D	750	950
EC081040	■	800	1000	400	385	Box/2	310	110	60	D	750	950
EC081230	■	800	1200	300	285	Cariglione	310	110	60	D	750	1150
EC081240	■	800	1200	400	385	Cariglione	310	110	60	D	750	1150

Casse

Per casse E COR senza piastra, ordinare versione .N (non gestita a magazzino, disponibile su richiesta).



CARATTERISTICHE E COMPOSIZIONE

Involucro in lamiera d'acciaio.
 Porta reversibile in lamiera d'acciaio con sistema di chiusura a doppia aletta Ø 3 mm e lastra in vetro temperato.
 Piastra p.a. in lamiera d'acciaio sendzimir.
 Flangia di chiusura ingresso cavi (con guarnizione poliuretana) in lamiera d'acciaio. Confezione di viteria per messa a terra e montaggio.

VERNICIATURA

Ciclo standard di finitura ETA: primer a base di vernice con deposizione a cataforesi con resina epossidica e finitura con polveri termoindurenti. Colore: RAL 7035 bucciato.



GRADO DI PROTEZIONE

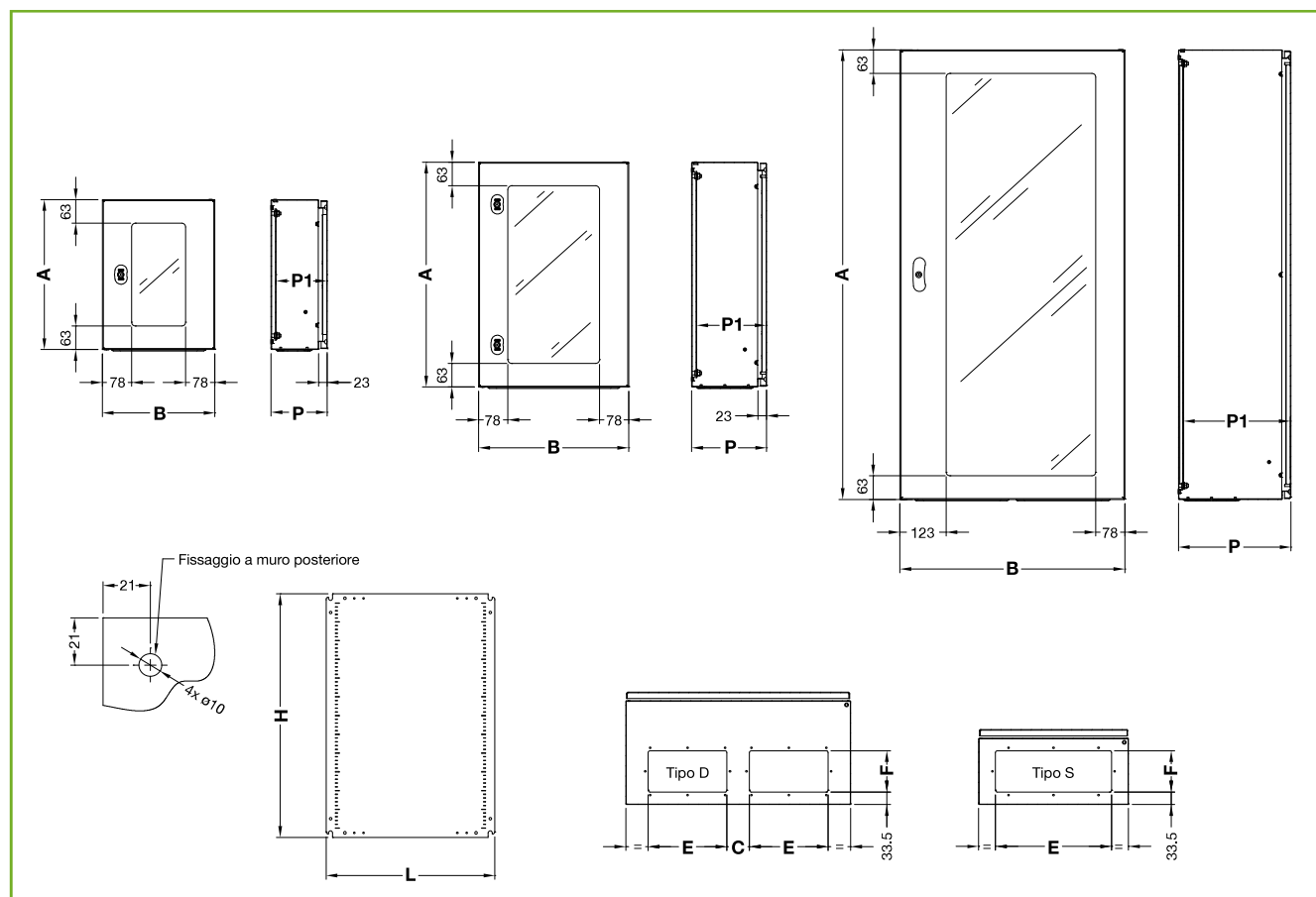
- IP66 in accordo alla IEC EN62208; EN60529.
- NEMA12 in accordo alla UL508A; UL50.
- Grado di protezione garantito dalla guarnizione in schiuma poliuretana bi-componente.
- Grado di resistenza all'urto IK10 in accordo alla IEC EN62208; EN62262.



Marchatura (removibile con apposito prodotto) per agevolare le fasi di cablaggio.

Eccetto: 200x300, 250x300, L ≥ 1000 mm.

Casse



CASSE CON PORTA SINGOLA TRASPARENTE

CODICE E COR	STRUTTURA					INGRESSO CAVI				PIASTRA P.A.	
	B	A	P	P1	TIPO/NR.	E	F	C	TIPO	L	H
400											
EC040320.P	400	300	200	185	Box/1	310	110	–	S	350	250
EC040420.P	400	400	200	185	Box/1	310	110	–	S	350	350
EC040520.P	400	500	200	185	Box/1	310	110	–	S	350	450
EC040525.P	400	500	250	235	Box/1	310	110	–	S	350	450
EC040620.P	400	600	200	185	Box/2	310	110	–	S	350	550
EC040625.P	400	600	250	235	Box/2	310	110	–	S	350	550
500											
EC050720.P	500	700	200	185	Box/2	310	110	–	S	450	650
EC050725.P	500	700	250	235	Box/2	310	110	–	S	450	650
600											
EC060420.P	600	400	200	185	Box/1	210	110	60	D	550	350
EC060620.P	600	600	200	185	Box/2	210	110	60	D	550	550
EC060630.P	600	600	300	285	Box/2	210	110	60	D	550	550
EC060825.P	600	800	250	235	Box/2	210	110	60	D	550	750
EC060830.P	600	800	300	285	Box/2	210	110	60	D	550	750
EC061030.P	600	1000	300	285	Box/2	210	110	60	D	550	950
EC061230.P	600	1200	300	285	Cariglione	210	110	60	D	550	1150
800											
EC080830.P	800	800	300	285	Box/2	310	110	60	D	750	750
EC081030.P	800	1000	300	285	Box/2	310	110	60	D	750	950
EC081230.P	800	1200	300	285	Cariglione	310	110	60	D	750	1150

Per casse E COR senza piastra, ordinare versione .N (non gestita a magazzino, disponibile su richiesta).

Casse


CASSE CON PANNELLO AVVITATO

CODICE E COR	DISPON.	DIMENSIONI			CODICE E COR	DISPON.	DIMENSIONI		
		L	H	P			L	H	P
200					500				
EC020315.A	■	200	300	150	EC050520.A	■	500	500	200
250					EC050525.A	■	500	500	250
EC025315.A	■	250	300	150	EC050530.A	■	500	500	300
300					EC050615.A	■	500	600	150
EC030315.A	■	300	300	150	EC050620.A	■	500	600	200
EC030320.A	■	300	300	200	EC050625.A	■	500	600	250
EC030415.A	■	300	400	150	EC050720.A	■	500	700	200
EC030420.A	■	300	400	200	EC050725.A	■	500	700	250
EC030515.A	■	300	500	150	600				
EC030520.A	■	300	500	200	EC060420.A	■	600	400	200
400					EC060430.A	■	600	400	300
EC040315.A	■	400	300	150	EC060520.A	■	600	500	200
EC040320.A	■	400	300	200	EC060620.A	■	600	600	200
EC040420.A	■	400	400	200	EC060625.A	■	600	600	250
EC040425.A	■	400	400	250	EC060630.A	■	600	600	300
EC040515.A	■	400	500	150	EC060635.A	■	600	600	350
EC040520.A	■	400	500	200	EC060640.A	■	600	600	400
EC040525.A	■	400	500	250	EC060820.A	■	600	800	200
EC040620.A	■	400	600	200	EC060825.A	■	600	800	250
EC040625.A	■	400	600	250	EC060830.A	■	600	800	300
EC040630.A	■	400	600	300	EC060835.A	■	600	800	350
EC040635.A	■	400	600	350	EC060840.A	■	600	800	400
EC040640.A	■	400	600	400	800				
					EC080820.A	■	800	800	200
					EC080825.A	■	800	800	250
					EC080830.A	■	800	800	300
					EC080840.A	■	800	800	400

DISPONIBILI: ■ SU RICHIESTA



CARATTERISTICHE E COMPOSIZIONE

Involucro in lamiera d'acciaio.
 Porte in lamiera d'acciaio con sistema di chiusura a doppia aletta Ø 3 mm e nr. 4 profili saldati e verniciati.
 Piastra p.a. in lamiera d'acciaio sendzimir.
 Flange di chiusura ingresso cavi (con guarnizione poliuretana) in lamiera d'acciaio. Confezione di viteria per messa a terra e montaggio.

VERNICIATURA

Ciclo standard di finitura ETA: primer a base di vernice con deposizione a cataforesi con resina epossidica e finitura con polveri termoindurenti. Colore: RAL 7035 bucciato.

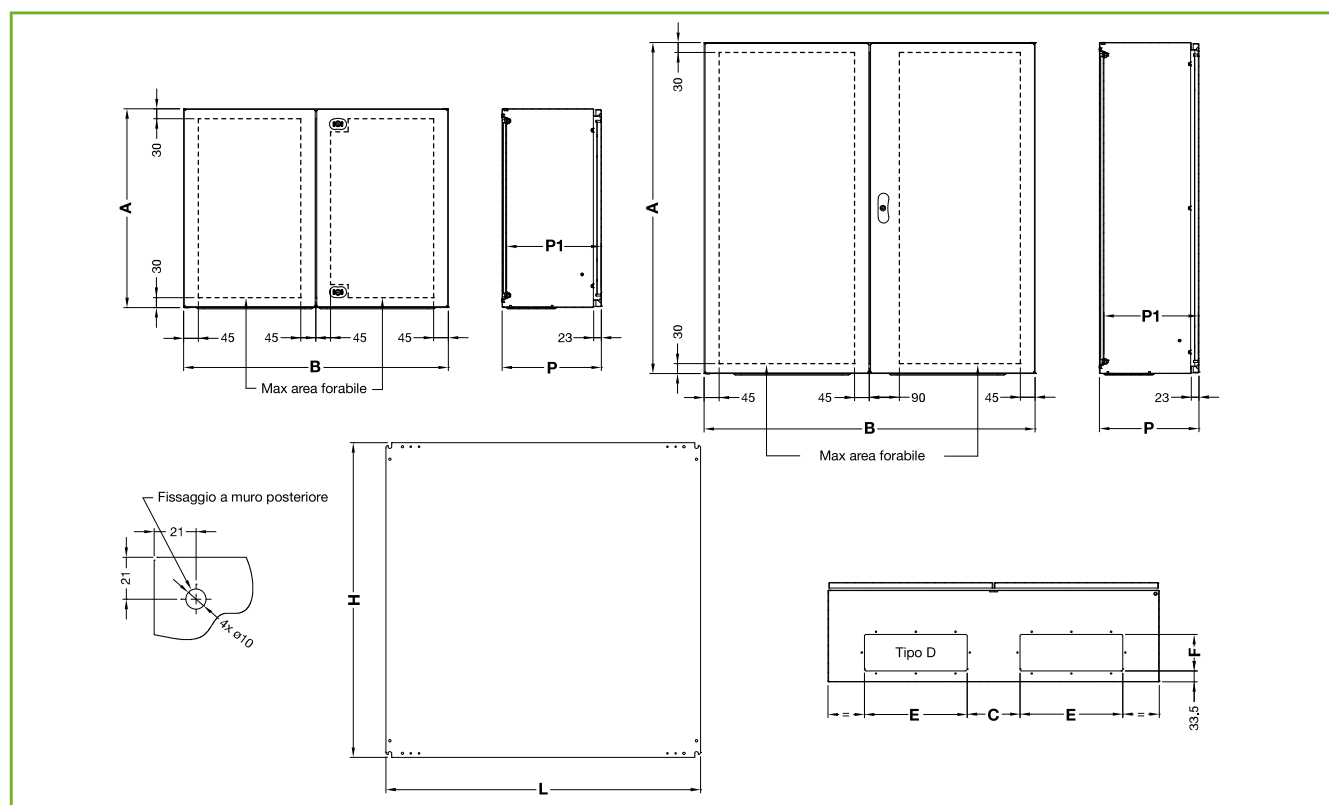


GRADO DI PROTEZIONE

- IP55 in accordo alla IEC EN62208; EN60529.
- NEMA12 in accordo alla UL508A; UL50.
- Grado di protezione garantito dalla guarnizione in schiuma poliuretana bi-componente.
- Grado di resistenza all'urto IK10 in accordo alla IEC EN62208; EN62262.



Marcatura (removibile con apposito prodotto) per agevolare le fasi di cablaggio.
 Eccetto: 200x300, 250x300, L ≥ 1000 mm.



CASSE CON PORTA DOPPIA CIECA

CODICE E COR	DISPON.	STRUTTURA					INGRESSO CAVI				PIASTRA P.A.	
		B	A	P	P1	TIPO/NR.	E	F	C	TIPO	L	H
EC080630	■	800	600	300	285	Box/2	310	110	60	D	750	550
EC081430	■	800	1400	300	285	Cariglione	310	110	60	D	750	1350
EC100820	■	1000	800	200	185	Box/2	310	110	160	D	950	750
EC100830	■	1000	800	300	285	Box/2	310	110	160	D	950	750
EC101030	■	1000	1000	300	285	Cariglione	310	110	160	D	950	950
EC101230	■	1000	1200	300	285	Cariglione	310	110	160	D	950	1150
EC101430	■	1000	1400	300	285	Cariglione	310	110	160	D	950	1350
EC120830	■	1200	800	300	285	Cariglione	310	110	260	D	1150	750
EC121230	■	1200	1200	300	285	Cariglione	310	110	260	D	1150	1150

Per casse E COR senza piastra, ordinare versione .N (non gestita a magazzino, disponibile su richiesta).

DISPONIBILI: ■ SU RICHIESTA



Per valutare le performance di enclosures installate in zone ad elevato rischio sismico, il riferimento è l'UBC (Uniform Building Code), che stabilisce come le varie zone degli edifici debbano essere suddivise in zone con grado crescente di gravosità (zona 4 = alto rischio).

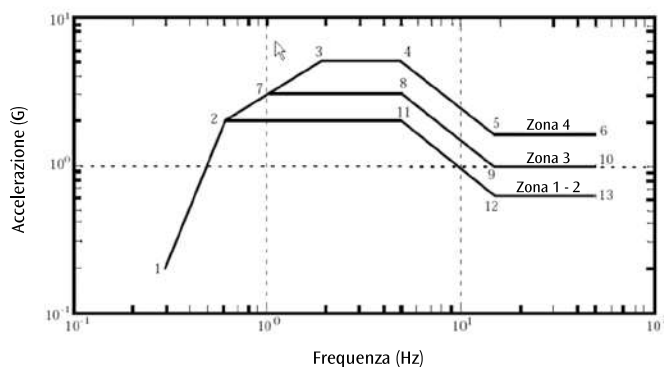
Ai fini della realizzazione dei test di conformità, subentra poi lo studio nel rispetto della normativa americana Bellcore (TELCORDIA-GR-63-CORE-Issue3, March 2006), utilizzata come riferimento nel settore.

Grazie alla collaborazione con l'ente CESI, è stato quindi elaborato uno Studio pseudo-statico sulla dimensione massima L 800 x H 1200 x P 300 mm di una cassa E COR con porta singola (dimensione massima) realizzata in lamiera d'acciaio al carbonio DC01, per valutarne le relative performance in zona 1-2, 3 e 4.

I test si sono conclusi positivamente, pertanto possiamo assumere che tutte le casse E COR con porta cieca singola con dimensioni inferiori a L 800 x H 1200 x P 300 mm ed aventi le seguenti caratteristiche siano utilizzabili in zone 1-2, 3, 4 con elevato rischio sismico:

	ZONA 1 - 2	ZONA 3	ZONA 4
SISTEMA DI FISSAGGIO A PARETE	SDWCX - 011 (acciaio inox AISI316L)	SDWCX - 011 (acciaio inox AISI316L)	SDWCX - 011 (acciaio inox AISI316L)
LIMITE CARICO PIASTA P.A.	600 Newton	600 Newton	600 Newton
VARIAZIONE FISSAGGIO PIASTRA P.A.		Nr. 2 prigionieri aggiuntivi centrali	Nr. 2 prigionieri aggiuntivi centrali
VARIAZIONE SPESSORE LAMIERA INVOLUCRO			Spessore lamiera d'acciaio al carbonio dell'involucro E COR = 18/10

Casse



ANALISI SISMICHE

Le analisi sismiche sono state eseguite utilizzando una procedura equivalente statica (ovvero applicando carichi statici il cui effetto è equivalente al carico dinamico definito dalla Required Response Spectra RSS da Rif. [1]).

I carichi statici equivalenti sono stati calcolati seguendo la procedura IBC (Rif. [2]), ma sostituendo gli spettri di risposta spettrale MCE mappati con l'RSS indicato nel documento Telcordia GR-63-CORE (da Rif. [1]).

Le accelerazioni spettrali massime S, per il breve periodo (0.2 s -> 5.0 Hz) e le massime accelerazioni spettrali S1, per il lungo periodo (1.0 s -> 1.0Hz) sono state lette direttamente dallo spettro RRS (cfr. grafico) per le diverse zone sismiche.



CHASSIS MODULARE CON TELAIO, PANNELLI MODULARI E GUIDE DIN

Telaio realizzato in lamiera d'acciaio sendzimir completo di pannelli modulari in lamiera d'acciaio verniciata, guide DIN in lamiera d'acciaio sendzimir profilato e cimase H=25 o 50 mm (ove previste) in lamiera d'acciaio verniciata.

Pezzo singolo completo di telaio, pannelli modulari, guide DIN, cimase, squadrette ed accessori di montaggio.

PANNELLO CIECO

Realizzato in lamiera d'acciaio verniciato.

Nr. 2 pezzi completi di accessori di montaggio.

PORTA INTERNA

Telaio realizzato in lamiera d'acciaio e pannello porta in lamiera d'acciaio verniciata.

Pezzo singolo completo di telaio, cerniere, sistema di chiusura e viteria di montaggio.

VERNICIATURA

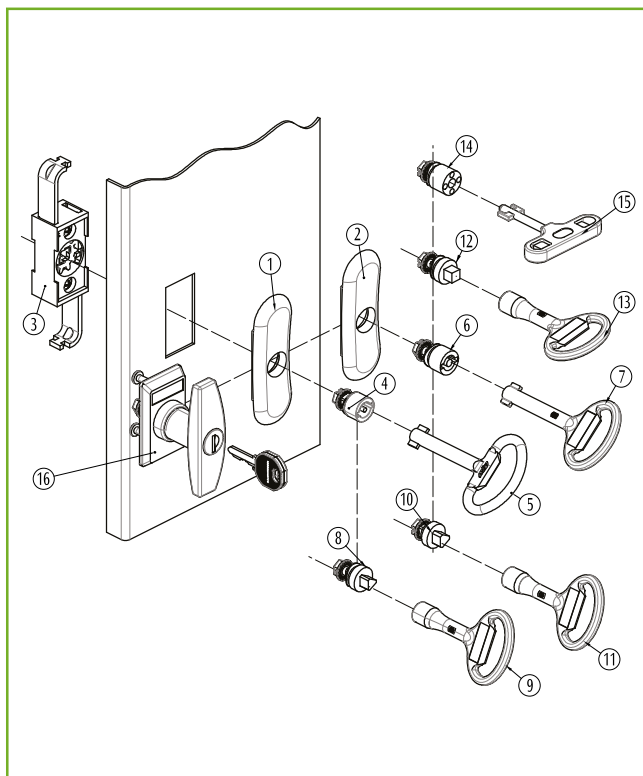
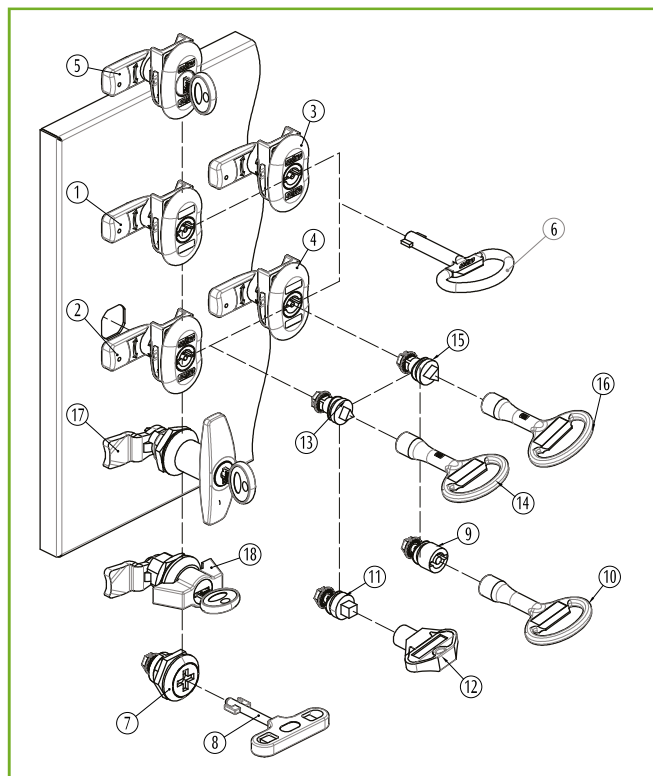
Ciclo standard di finitura ETA: primer a base di vernice con deposizione a cataforesi con resina epossidica e finitura con polveri termoindurenti. Colore: RAL 7035 bucciato.




Casse



CASSA E COR		CHASSIS CON TELAIO, PANNELLI MODULARI E GUIDE DIN		PANNELLO CIECO (2 PZ.)			PORTA INTERNA			
B	A	CODICE	CARATT. FUNZ.	CODICE	LARG.	ALT.	CODICE	LARG.	ALT.	TIPO/NR.
400	300	ECMI040030	1 fila x 16 mod. DIN	ECAV040015	345	147	-	-	-	-
400	400	ECMI040040	2 file x 16 mod. DIN				-	-	-	-
400	500	ECMI040050	3 file x 16 mod. DIN				ECPI040050	340	446	Box/1
400	600	ECMI040060	3 file x 16 mod. DIN				ECPI040060	340	546	Box/2
500	700	ECMI050070	4 file x 21 mod. DIN	ECAV050015	445	147	ECPI050070	440	646	Box/2
600	400	ECMI060040	2 file x 26 mod. DIN	ECAV060015	545	147	ECPI060040	540	346	Box/1
600	600	ECMI060060	3 file x 26 mod. DIN				-	-	-	-
600	800	ECMI060080	5 file x 26 mod. DIN				ECPI060080	540	746	Box/2
600	1000	ECMI060100	6 file x 26 mod. DIN				ECPI060100	540	946	Box/2
600	1200	ECMI060120	7 file x 26 mod. DIN				ECPI060120	540	1146	Box/2
800	1000	ECMI080100	6 file x 36 mod. DIN	ECAV080015	745	147	ECPI080100	740	946	Box/2
800	1200	ECMI080120	7 file x 36 mod. DIN				ECPI080120	740	1146	Box/2



PER CASSE CON CHIUSURA A BOX

CODICE INSERTO	RIF.	DESCRIZIONE	LOGO ETA	RIF.	CODICE CHIAVE
ECWE0001	2	 SISTEMA DI CHIUSURA COMPLETO	●	6	ECWE0002
ECWE0003	1	 SISTEMA DI CHIUSURA COMPLETO		6	ECWE0002
ECWE0004	3	 SISTEMA DI CHIUSURA COMPLETO	●	6	ECWE0002
ECWE0005	4	 SISTEMA DI CHIUSURA COMPLETO		6	ECWE0002
ECWE0006	5	 SISTEMA DI CHIUSURA COMPLETO CON INSERTO VIRO	●		-
WE240	7	FIAT (BOX COMPLETO)		8	WE210
WE260	9	INSERTO QUADRATO 6 mm		10	WE263
WE265	11	INSERTO QUADRATO 7 mm		12	WE268
WE270	13	INSERTO TRIANGOLARE 6,5 mm		14	WE273
WE275	15	INSERTO TRIANGOLARE 8 mm		16	WE278
WE375	17	T GIREVOLE (CON CHIAVE)			-
WE378	18	CON ALETTE (CON CHIAVE)			-

PER CASSE CON CHIUSURA A CARIGLIONE

CODICE INSERTO	RIF.	DESCRIZIONE	RIF.	CODICE CHIAVE
ECWE0007	1	MOSTRINA RAL5020 SENZA LOGO		-
ECWE0008	2	MOSTRINA NERA SENZA LOGO		-
WE010	3	AZIONAMENTO AD ASTA		-
WE080	14	FIAT	15	WE210
WE030	4	INSERTO DOPPIA ALETTA 3 mm	5	WE160
WE040	6	INSERTO DOPPIA ALETTA 5 mm	7	WE170
WE050	8	INSERTO TRIANGOLARE 7 mm	9	WE180
WE060	10	INSERTO TRIANGOLARE 8 mm	11	WE190
WE070	12	INSERTO QUADRATO 7 mm	13	WE200
WE230	16	T GIREVOLE CON CHIAVE		-



SISTEMI DI CHIUSURA

Ampla gamma di sistemi di chiusura ed inserti per casse con uno/due punti di chiusura o cariglione. Copri-chiusura* standard: RAL 5020 con logo ETA.


* Copri-chiusura in colore nero con logo ETA fornito come standard per casse E COR con finitura speciale.

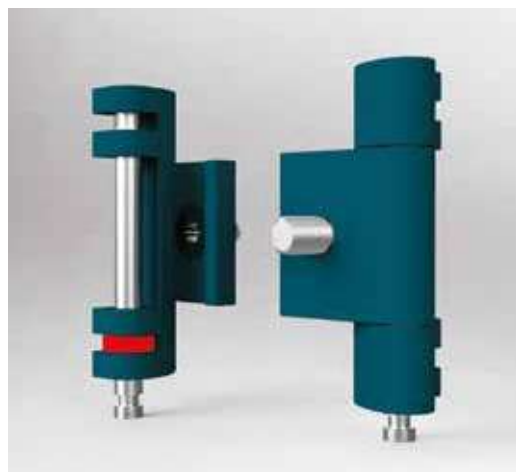
 Sistema di chiusura completo di mostrina, inserto metallico doppia aletta 3 mm, linguetta plastica.

Casse

CERNIERE 180° ECCE0001

Consentono l'apertura della porta a 180°.
Realizzate in lega di alluminio verniciato RAL 5020 liscio.
Nr. 2 pezzi completi di accessori di montaggio.

 Per versione RAL9011, ordinare codice ECCE0002.



VIDEO
TUTORIAL

KIT CERNIERA ECTC0001

Composto da un martelletto ed una pinza per agire sul perno cerniera (senza che esso sia rimosso completamente dalla sua sede grazie al seeger anti-sfilamento) e procedere con le operazioni di cablaggio o inversione porta. Utilizzabile su cerniere standard E COR o cerniere per apertura porta 180°.

KIT SOSTITUZIONE CERNIERA ECTC0002

Composto da cerniera, perno, seeger e viteria per il montaggio.

TRAVERSINO

CODICE PRODOTTO	CASSA B
ECTP0300	300
ECTP0400	400
ECTP0500	500
ECTP0600	600
ECTP0700	700
ECTP0800	800

TRAVERSINO PER PORTA

Studiato per favorire il passaggio di cavi o canaline.
Realizzato in lamiera d'acciaio sendzimir con passo di foratura 25 mm e fori Ø 4,5 mm da applicare ai profili verticali della porta.
Nr. 10 pezzi completi di accessori di montaggio.



MONTANTI RACK 19"

Realizzati in lamiera sendzimir.
Nr. 2 pezzi completi di accessori di montaggio.




MONTANTI RACK 19"

CODICE PRODOTTO	CASSA A	HE
ECMR0300	300	5
ECMR0400	400	8
ECMR0500	500	10
ECMR0600	600	13
ECMR0700	700	15
ECMR0800	800	17
ECMR1000	1000	22
ECMR1200	1200	26

FERMO-PORTA ECWA0001

Consente l'arresto meccanico della porta con apertura a 90°, 100° o 110° (a seconda della foratura sull'involucro), impedendone la chiusura accidentale.
Realizzato in lamiera d'acciaio zincato.
Pezzo singolo completo di accessori di montaggio.

 Necessaria foratura involucro e porta: segnalare in fase d'ordine se richiesta al fornitore.



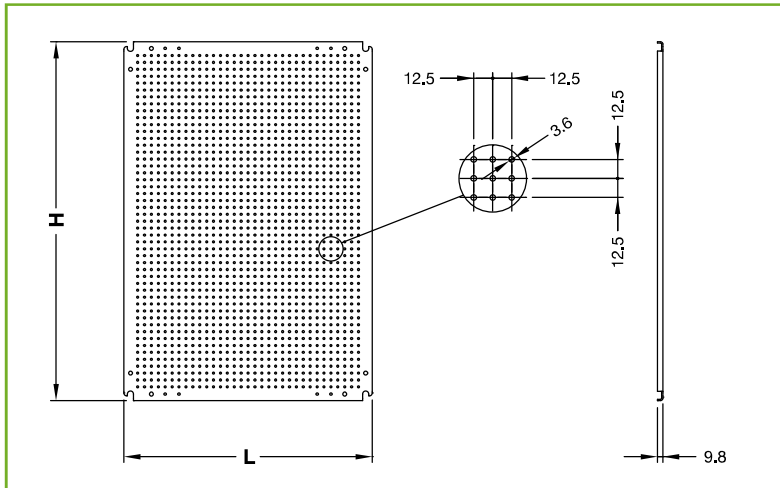


PIASTRA P.A. MICROFORATA

Realizzata in lamiera d'acciaio sendzimir.
 Pezzo singolo.

PIASTRA P.A. MICROFORATA

DIM. CASSA		CARATTERISTICHE PIASTRA		
B	A	CODICE	L	H
200	300	ECPF020030	150	250
250	300	ECPF025030	200	250
300	300	ECPF030030	250	250
300	400	ECPF030040	250	350
300	500	ECPF030050	250	450
400	300	ECPF040030	350	250
400	400	ECPF040040	350	350
400	500	ECPF040050	350	450
400	600	ECPF040060	350	550
500	500	ECPF050050	450	450
500	600	ECPF050060	450	550
500	700	ECPF050070	450	650
600	400	ECPF060040	550	350
600	500	ECPF060050	550	450
600	600	ECPF060060	550	550
600	800	ECPF060080	550	750
600	1000	ECPF060100	550	950
600	1200	ECPF060120	550	1150
800	600	ECPF080060	750	550
800	800	ECPF080080	750	750
800	1000	ECPF080100	750	950
800	1200	ECPF080120	750	1150
800	1400	ECPF080140	750	1350
1000	800	ECPF100080	950	750
1000	1000	ECPF100100	950	950
1000	1200	ECPF100120	950	1150
1000	1400	ECPF100140	950	1350
1200	800	ECPF120080	1150	750
1200	1200	ECPF120120	1150	1150



TRAVERSINI

CODICE PRODOTTO	CASSA P
ECTU0150	150
ECTU0200	200
ECTU0250	250
ECTU0300	300
ECTU0350	350
ECTU0400	400

TRAVERSINI PROFONDITÀ

Accessorio universale per la regolazione in profondità a passo 25 mm degli accessori interni.
 Realizzato in lamiera d'acciaio sendzimir.
 Nr. 4 pezzi completi di accessori di montaggio.

Montaggio diretto sulle squadrette universali di installazione accessori, foratura dell'involucro o saldatura di prigionieri aggiuntivi non necessari.



REGOLATORE PIASTRA P.A. ECRP0001

Consente la regolazione a passo 25 mm della piastra p.a.
 Realizzato in lamiera d'acciaio sendzimir.
 Nr. 10 pezzi completi di accessori di montaggio.


Ordinare separatamente i traversini in profondità ECTU indispensabili per l'installazione.

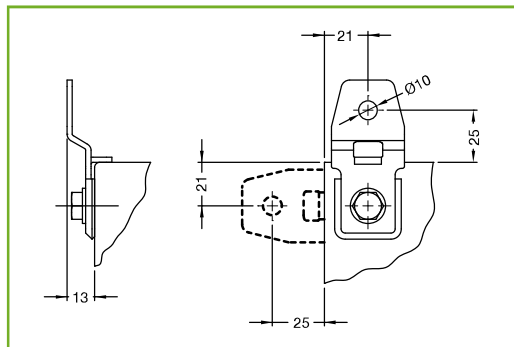


Casse

KIT FISSAGGIO A PARETE ECSF0001

Realizzato in lamiera d'acciaio zincata.
Nr. 4 pezzi completi di accessori di montaggio.

 Involucro già predisposto per il montaggio dell'accessorio.



Casse

KIT FISSAGGIO A PALO ECFP0001

Per il fissaggio della cassa E COR ad un palo con sezione tonda o rettangolare. Traversino in lamiera d'acciaio zincata e fascetta a collare.

Nr. 2 traversini e nr. 2 fascette completi di accessori di montaggio.



TETTUCCIO PROTETTIVO

Particolarmente indicato per installazioni outdoor, ove è necessaria una protezione aggiuntiva dagli agenti atmosferici. Realizzato in lamiera d'acciaio. Pezzo singolo completo di accessori di montaggio.

VERNICIATURA

Ciclo standard di finitura ETA: primer a base di vernice con deposizione a cataforesi con resina epossidica e finitura con polveri termoindurenti. Colore: RAL 7035 bucciato.



 Necessaria foratura involucro: segnalare in fase d'ordine se richiesta al fornitore.

Per applicazioni outdoor, si consiglia di verificare con il nostro Team la migliore soluzione tecnica (es. richiesta di un ciclo di finitura speciale).



TETTUCCIO

CODICE PRODOTTO	DIMENSIONE CASSA	
	B	P
ECTT040020	400	200
ECTT040025	400	250
ECTT050020	500	200
ECTT050025	500	250
ECTT060025	600	250
ECTT060030	600	300
ECTT080030	800	300

MICRO-INTERRUTTORE ECMC0001

Conforme alle norme IEC337-VDE0660.
Pezzo singolo completo di micro-interruttore e squadrette di fissaggio.



FINESTRA IN ALLUMINIO

Porta finestra incernierata realizzata con struttura in alluminio anodizzato e plexi di protezione, permette la visione della componentistica interna per verificarne il funzionamento. Gradevole impatto estetico. Semplice assemblaggio tramite sostituzione della porta frontale E COR, con fissaggio sulle medesime cerniere. Chiusura doppia aletta Ø 3 mm, con possibilità di sostituzione inserti.

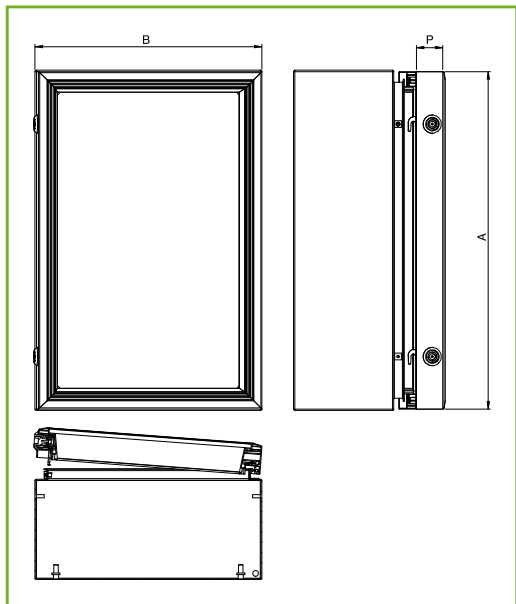
Accessorio disponibile su richiesta, personalizzabile per dimensioni (entro i limiti indicati in tabella), H profilo, tipologia pannello trasparente (lexan o thermoplast) e soggetto a m.o.q.

Nr. 1 pezzo completo di accessori di montaggio.

GRADO DI PROTEZIONE

IP54 in accordo alla IEC EN62208; EN60529.

Montaggio diretto sull'involucro senza foratura.



FINESTRA IN ALLUMINIO

CODICE PRODOTTO	DIMENSIONI			LUCE
	B	A	P	DISP.
ECFA040040	400	400	30	326
ECFA040050	400	500	30	426
ECFA050070	500	700	30	626
ECFA060040	600	400	30	326
ECFA060060	600	600	30	522
ECFA060080	600	800	60	722
ECFA060120	600	1200	60	1122
ECFA080100	800	1000	60	922
ECFA080120	800	1200	60	1122

FINESTRA CON VETRO ECPV46306



Finestra dim. esterne max. L 460 x H 300 x P 60 mm realizzata in lamiera d'acciaio con vetro temperato, luce interna dim. L 310 x H 210 mm; sistema di chiusura con presa a farfalla.

Realizzabile in dimensioni speciali entro il limite dimensionale indicato, con m.o.q. da verificare.

Nr. 1 pezzo completo di accessori di montaggio.

VERNICIATURA

Ciclo standard di finitura ETA: primer a base di vernice con deposizione a cataforesi con resina epossidica e finitura con polveri termoindurenti. Colore RAL7035 bucciato.

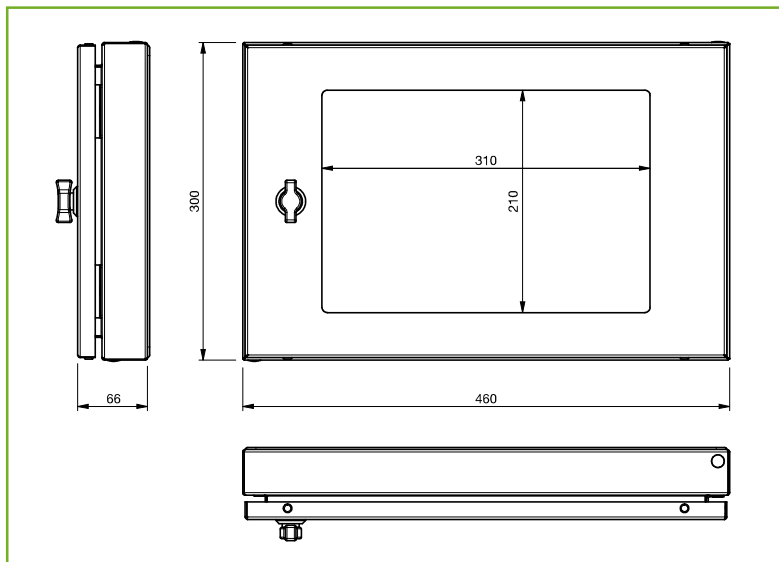


GRADO DI PROTEZIONE

IP55 in accordo alla IEC EN62208; EN60529.

Type 1, in accordo alla UL508A, UL50.

Montaggio diretto sulla porta o sull'involucro con foratura necessaria, da segnalare in fase d'ordine se richiesta al fornitore.



Casse



PIASTRA INGRESSO CAVI CIECA / ALETTATA / FORATA

Realizzata in lamiera d'acciaio.
Nr. 2 pezzi completi di accessori di montaggio.

VERNICIATURA

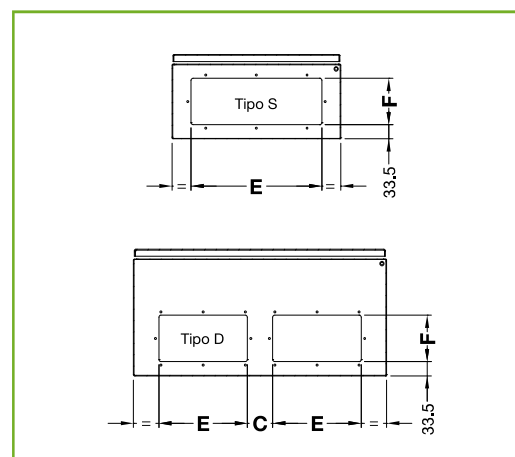
Ciclo standard di finitura ETA: primer a base di vernice con deposizione a cataforesi con resina epossidica e finitura con polveri termoindurenti. Colore: RAL 7035 bucciato.



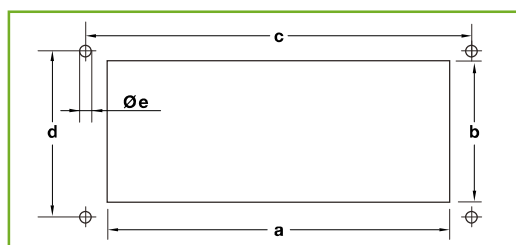
PIASTRA INGRESSO CAVI

CODICE PRODOTTO			INGRESSO CAVI		
VERSIONE CIECA	VERSIONE ALETTATA	VERSIONE FORATA	E	F	TIPO
ECIC0001	ECIA0001	ECIF0001	135	55	S
ECIC0002	ECIA0002	ECIF0002	210	55	S
ECIC0003	ECIA0003	ECIF0003	210	110	S
ECIC0004	ECIA0004	ECIF0004	310	110	S
Versione con 2 spazi per flange		ECIF0005	310	110	S
ECIC0003	ECIA0003	ECIF0003	210	110	D
ECIC0004	ECIA0004	ECIF0004	310	110	D
Versione con 2 spazi per flange		ECIF0005	310	110	D

ECIF con foratura come da disegno e tabella sotto.



Casse



ECRM0000



ECRM0012



ECRM0014



ECRM0022



ECRM0023



ECRM0029

FLANGIA INGRESSO CAVI

CODICE PRODOTTO	INGRESSO CAVI NR.	DIM. DIAMETRI	DIM. ESTERNE			DIM. FORATURA				
			B	A	P	a	b	c	d	e
ECRM0000	0									
ECRM0012	12	5,0 - 13,5								
ECRM0014	14	5,0 - 11,5								
ECRM0022	22	16 fori per 3,0 - 6,5 4 fori per 5,0 - 9,2 2 fori per 8,0 - 12,5	148	60	13,5	112	36	130	32	5
ECRM0023	23	4,0 - 8,5								
ECRM0029	29	4,0 - 7,0								

FLANGIA INGRESSO CAVI

CARATTERISTICHE E COMPOSIZIONE

La flangia di ingresso cavi tipo ECRM è progettata per un passaggio cavi semplice e sicuro:

- Valida alternativa per casi in cui lo spazio sull'involucro è limitato.
- La modalità di ingresso ultra flessibile fornisce protezione per una vasta gamma di cavi/diametri (da 5,0 a 13,0 mm).
- Speciale design della piastra di tenuta posteriore.
- Speciale aderenza anche in caso di rimozione dei cavi.
- Utilizzata sulla piastra ingresso cavi ECIF oppure fissata direttamente sull'involucro della cassa E COR.
- Semplice montaggio click&fit oppure fissaggio con l'ausilio di viti (non comprese nella fornitura).

Materiale:

- Telaio: PA rinforzato con fibra di vetro.
 - Membrana di protezione ingresso cavi: Gomma Butil.
 - Distanziale: cloroprene.
 - Membrana protettiva: poliuretanic.
 - Guarnizione: silconica o poliuretanic.
- Temperatura: -40°C +80°C. Colore: RAL7035.

GRADO DI PROTEZIONE

IP65 in accordo alla IEC EN62208; EN60529.
Type 12, 13, 4X in accordo alla UL508A, UL50 (4X copre tutti i diametri maggiori di 5,0 mm fino a specifico diametro massimo).

GRADO DI INFIAMMABILITÀ

HB in accordo alla UL94.



ZOCCOLO UNIVERSALE

CARATTERISTICHE E COMPOSIZIONE


Zoccolo composto da nr. 2 traverse frontali e nr. 2 traverse laterali con angolare integrato realizzate in lamiera d'acciaio.

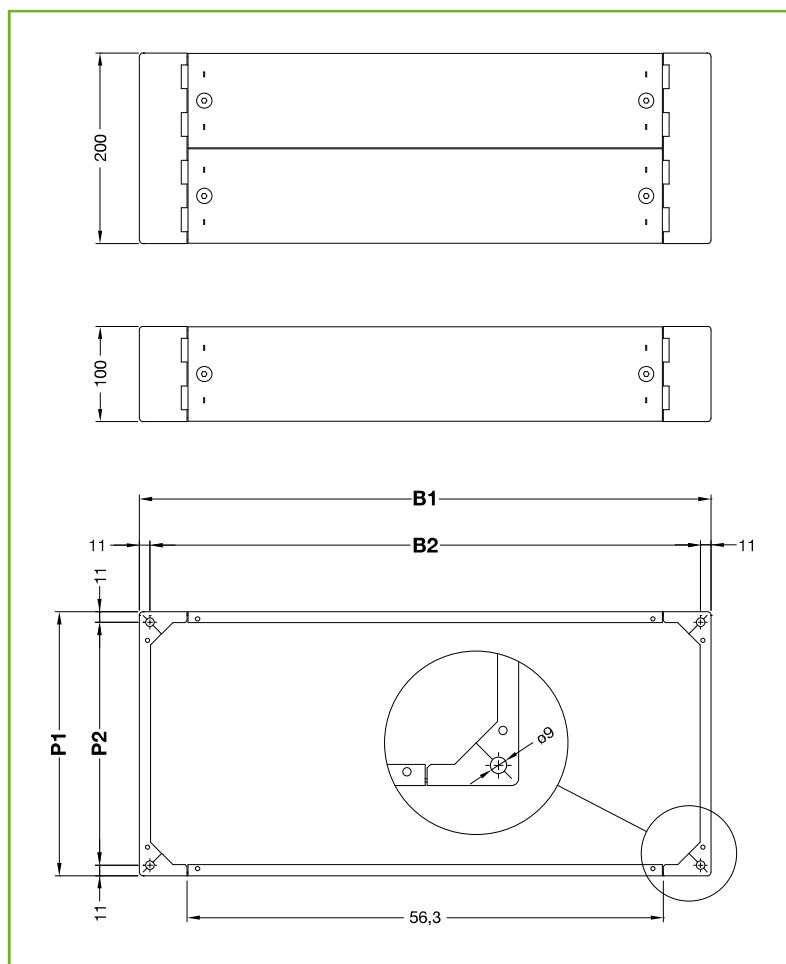
Per ordinare, selezionare la confezione (2 pz.) di traverse frontali e la confezione (2 pz.) di traverse laterali, comprensiva di viteria di montaggio.

VERNICIATURA

Ciclo standard di finitura ETA: primer a base di vernice con deposizione a cataforesi con resina epossidica e finitura con polveri termoindurenti. Colore: RAL 5020 bucciato.



 Necessaria foratura involucro: segnalare in fase d'ordine se richiesta al fornitore.



ZOCCOLO MODULARE


DIM. CASSA		ZOCCOLO				
B	P	B1	B2	B3	P1	P2
600	300	600	578	500	277	255
600	350	600	578	500	327	305
600	400	600	578	500	377	355
800	300	800	778	700	277	255
800	400	800	778	700	377	355
1000	300	1000	978	900	277	255
1200	300	1200	1178	1100	277	255

TRAVERSE IN PROFONDITÀ ZOCCOLO CON ANGOLARE INTEGRATO

CODICE PRODOTTO	P	H
ECZP030010	300	100
ECZP035010	350	100
ECZP040010	400	100
ECZP030020	300	200
ECZP035020	350	200
ECZP040020	400	200

TRAVERSE FRONTALI ZOCCOLO

CODICE PRODOTTO	B	H
ECZP0600	600	100
ECZP0800	800	100
ECZP1000	1000	100
ECZP1200	1200	100

 Per zoccolo H=200, ordinare nr. 2 confezioni traverse frontali.

Casse



Per ogni necessità successiva al vostro ordine di acquisto, è possibile ordinare le parti di ricambio elencate in tabella.

ARTICOLI DI RICAMBIO - E COR LAMIERA D'ACCIAIO

DIMENSIONI			PORTA CIECA SINGOLA	PORTA CIECA DOPPIA		PORTA TRASPARENTE	PANNELLO AVVITATO	PIASTRA P.A.	PIASTRA INGRESSO CAVI		
L	H	P		IN BATTUTA CON SERRATURA	CON BATTUTA				CIECA	ALETTATA	FORATA
200	300	150	ECPO020030	–	–	–	ECPN020030	ECPA020030	ECIC0001	ECIA0001	ECIF0001
250	300	150	ECPO025030	–	–	–	ECPN025030	ECPA025030	ECIC0001	ECIA0001	ECIF0001
300	300	150	ECPO030030	–	–	–	ECPN030030	ECPA030030	ECIC0002	ECIA0002	ECIF0002
300	300	200	ECPO030030	–	–	–	ECPN030030	ECPA030030	ECIC0003	ECIA0003	ECIF0003
300	400	150	ECPO030040	–	–	–	ECPN030040	ECPA030040	ECIC0002	ECIA0002	ECIF0002
300	400	200	ECPO030040	–	–	–	ECPN030040	ECPA030040	ECIC0003	ECIA0003	ECIF0003
300	500	150	ECPO030050	–	–	–	ECPN030050	ECPA030050	ECIC0002	ECIA0002	ECIF0002
300	500	200	ECPO030050	–	–	–	ECPN030050	ECPA030050	ECIC0003	ECIA0003	ECIF0003
400	300	150	ECPO040030	–	–	ECPV040030	ECPN040030	ECPA040030	ECIC0002	ECIA0002	ECIF0002
400	300	200	ECPO040030	–	–	ECPV040030	ECPN040030	ECPA040030	ECIC0004	ECIA0004	ECIF0004
400	400	200	ECPO040040	–	–	ECPV040040	ECPN040040	ECPA040040	ECIC0004	ECIA0004	ECIF0004
400	500	150	ECPO040050	–	–	ECPV040050	ECPN040050	ECPA040050	ECIC0002	ECIA0002	ECIF0002
400	500	200	ECPO040050	–	–	ECPV040050	ECPN040050	ECPA040050	ECIC0004	ECIA0004	ECIF0004
400	500	250	ECPO040050	–	–	ECPV040050	ECPN040050	ECPA040050	ECIC0004	ECIA0004	ECIF0004
400	600	200	ECPO040060	–	–	ECPV040060	ECPN040060	ECPA040060	ECIC0004	ECIA0004	ECIF0004
400	600	250	ECPO040060	–	–	ECPV040060	ECPN040060	ECPA040060	ECIC0004	ECIA0004	ECIF0004
400	600	300	ECPO040060	–	–	ECPV040060	ECPN040060	ECPA040060	ECIC0004	ECIA0004	ECIF0004
400	600	350	ECPO040060	–	–	ECPV040060	ECPN040060	ECPA040060	ECIC0004	ECIA0004	ECIF0004
400	600	400	ECPO040060	–	–	ECPV040060	ECPN040060	ECPA040060	ECIC0004	ECIA0004	ECIF0004
500	500	200	ECPO050050	–	–	–	ECPN050050	ECPA050050	ECIC0004	ECIA0004	ECIF0004
500	500	250	ECPO050050	–	–	–	ECPN050050	ECPA050050	ECIC0004	ECIA0004	ECIF0004
500	500	300	ECPO050050	–	–	–	ECPN050050	ECPA050050	ECIC0004	ECIA0004	ECIF0004
500	600	150	ECPO050060	–	–	–	ECPN050060	ECPA050060	ECIC0002	ECIA0002	ECIF0002
500	700	200	ECPO050070	–	–	ECPV050070	ECPN050070	ECPA050070	ECIC0004	ECIA0004	ECIF0004
500	700	250	ECPO050070	–	–	ECPV050070	ECPN050070	ECPA050070	ECIC0004	ECIA0004	ECIF0004
600	400	200	ECPO060040	–	–	ECPV060040	ECPN060040	ECPA060040	ECIC0003	ECIA0003	ECIF0003*
600	400	300	ECPO060040	–	–	ECPV060040	ECPN060040	ECPA060040	ECIC0003	ECIA0003	ECIF0003*
600	600	200	ECPO060060	–	–	ECPV060060	ECPN060060	ECPA060060	ECIC0003	ECIA0003	ECIF0003*
600	600	250	ECPO060060	–	–	ECPV060060	ECPN060060	ECPA060060	ECIC0003	ECIA0003	ECIF0003*
600	600	300	ECPO060060	–	–	ECPV060060	ECPN060060	ECPA060060	ECIC0003	ECIA0003	ECIF0003*
600	600	350	ECPO060060	–	–	ECPV060060	ECPN060060	ECPA060060	ECIC0003	ECIA0003	ECIF0003*
600	600	400	ECPO060060	–	–	ECPV060060	ECPN060060	ECPA060060	ECIC0003	ECIA0003	ECIF0003*
600	800	200	ECPO060080	–	–	ECPV060080	ECPN060080	ECPA060080	ECIC0003	ECIA0003	ECIF0003*
600	800	250	ECPO060080	–	–	ECPV060080	ECPN060080	ECPA060080	ECIC0003	ECIA0003	ECIF0003*
600	800	300	ECPO060080	–	–	ECPV060080	ECPN060080	ECPA060080	ECIC0003	ECIA0003	ECIF0003*
600	800	350	ECPO060080	–	–	ECPV060080	ECPN060080	ECPA060080	ECIC0003	ECIA0003	ECIF0003*
600	800	400	ECPO060080	–	–	ECPV060080	ECPN060080	ECPA060080	ECIC0003	ECIA0003	ECIF0003*
600	1000	250	ECPO060100	–	–	ECPV060100	–	ECPA060100	ECIC0003	ECIA0003	ECIF0003*
600	1000	300	ECPO060100	–	–	ECPV060100	–	ECPA060100	ECIC0003	ECIA0003	ECIF0003*
600	1000	350	ECPO060100	–	–	ECPV060100	–	ECPA060100	ECIC0003	ECIA0003	ECIF0003*
600	1000	400	ECPO060100	–	–	ECPV060100	–	ECPA060100	ECIC0003	ECIA0003	ECIF0003*
600	1200	300	ECPO060120	–	–	ECPV060120	–	ECPA060120	ECIC0003	ECIA0003	ECIF0003*
800	600	300	–	ECPO080060I	ECPO080060C	–	–	ECPA080060	ECIC0004	ECIA0004	ECIF0004
800	800	300	ECPO080080	–	–	ECPV080080	ECPN080080	ECPA080080	ECIC0004	ECIA0004	ECIF0004
800	800	400	ECPO080080	–	–	ECPV080080	ECPN080080	ECPA080080	ECIC0004	ECIA0004	ECIF0004
800	1000	250	ECPO080100	–	–	ECPV080100	–	ECPA080100	ECIC0004	ECIA0004	ECIF0004
800	1000	300	ECPO080100	–	–	ECPV080100	–	ECPA080100	ECIC0004	ECIA0004	ECIF0004
800	1000	400	ECPO080100	–	–	ECPV080100	–	ECPA080100	ECIC0004	ECIA0004	ECIF0004
800	1200	300	ECPO080120	–	–	ECPV080120	–	ECPA080120	ECIC0004	ECIA0004	ECIF0004
800	1200	400	ECPO080120	–	–	ECPV080120	–	ECPA080120	ECIC0004	ECIA0004	ECIF0004
1000	800	200	–	ECPO100080I	ECPO100080C	–	–	ECPA100080	ECIC0004	ECIA0004	ECIF0004
1000	800	300	–	ECPO100080I	ECPO100080C	–	–	ECPA100080	ECIC0004	ECIA0004	ECIF0004
1000	1000	300	–	ECPO100100I	ECPO100100C	–	–	ECPA100100	ECIC0004	ECIA0004	ECIF0004
1000	1200	300	–	ECPO100120I	ECPO100120C	–	–	ECPA100120	ECIC0004	ECIA0004	ECIF0004
1200	1000	300	–	ECPO120100I	ECPO120100C	–	–	ECPA120100	ECIC0004	ECIA0004	ECIF0004
1200	1200	300	–	ECPO120120I	ECPO120120C	–	–	ECPA120120	ECIC0004	ECIA0004	ECIF0004

In alternativa *
disponibile
nella versione
ECIF0005
con 2 spazi per flange



SCATTERGOOD & JOHNSON LTD

ELECTRICAL ENGINEERING & FLUID CONTROL DISTRIBUTORS

Est.1899

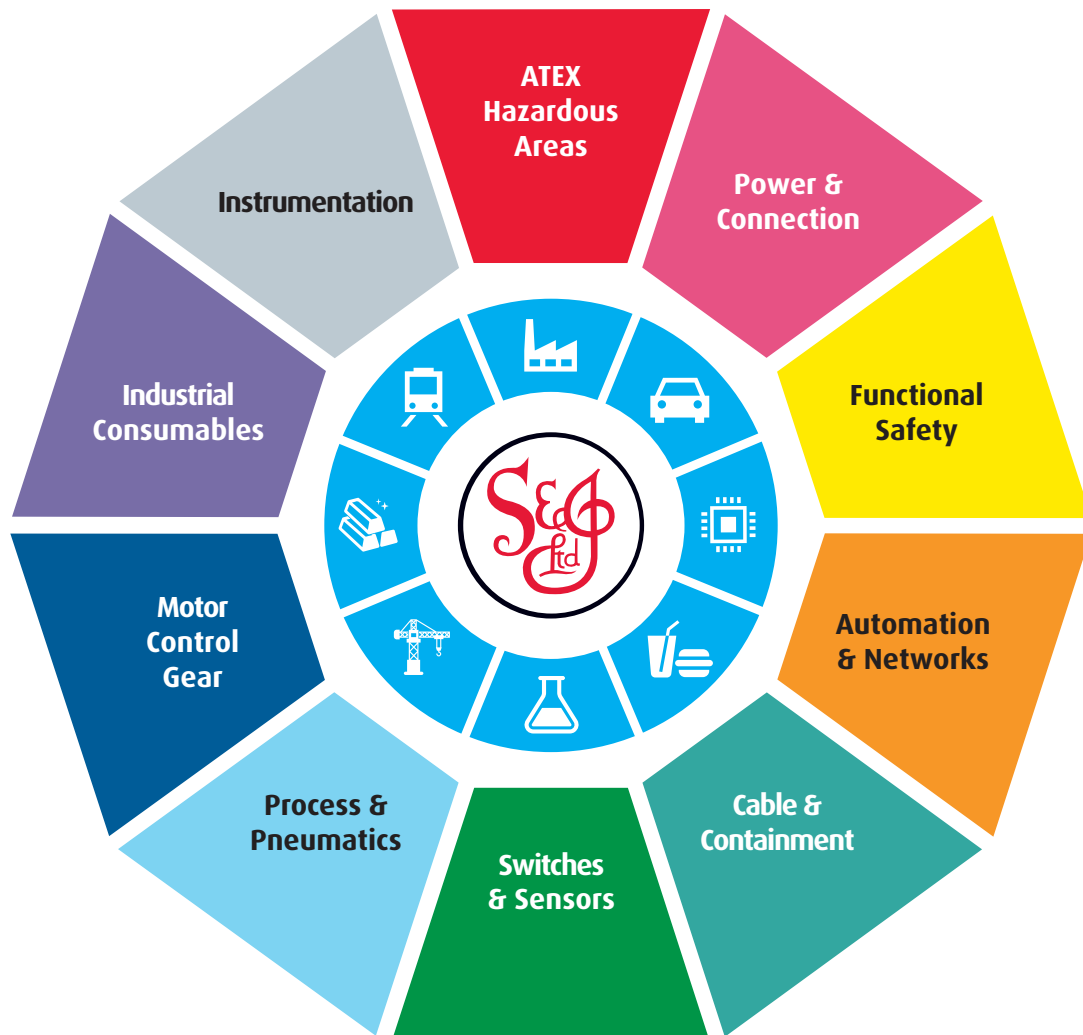
At Scattergood & Johnson Ltd, we pride ourselves on being a technical distributor to specialist industries.

Working with a range of quality product manufacturers across a number of specialist markets, we are not your average 'box shifter' - we are your technical and supply chain partner.

We fully support every product we sell - for free! Our internal team and external sales engineers can answer any product or application question, no matter the complexity.

Backing up this technical ability is a range of 50,000+ products available from stock for nationwide next day delivery (same day if required!), or you can collect what you need from any of our trade counters around the UK.

Select your specialist interest below to learn more about how we can help.



Online, In Branch and On the Road - Scattergood & Johnson Ltd, there when you need us.

www.scatts.co.uk