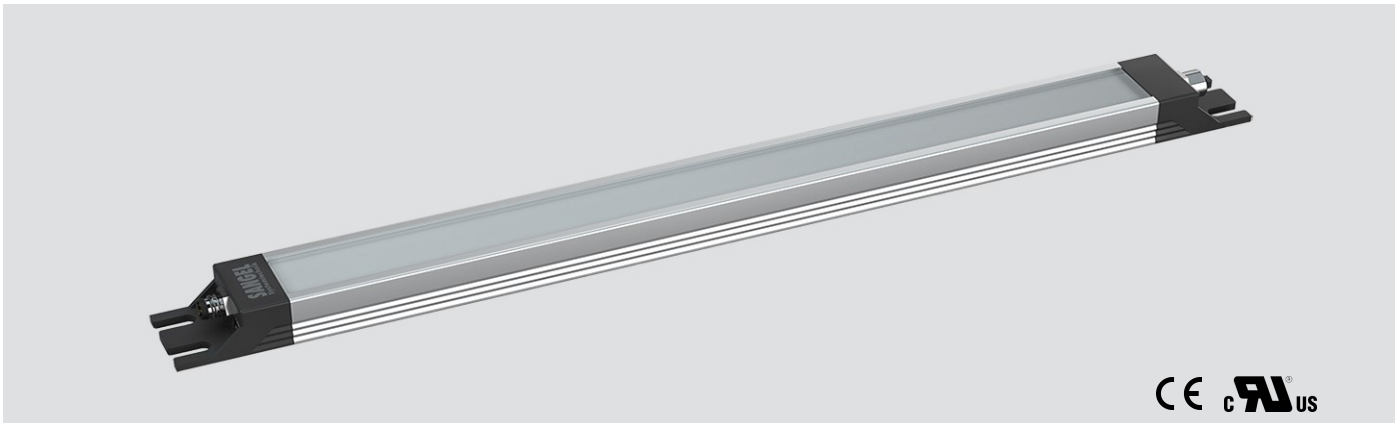


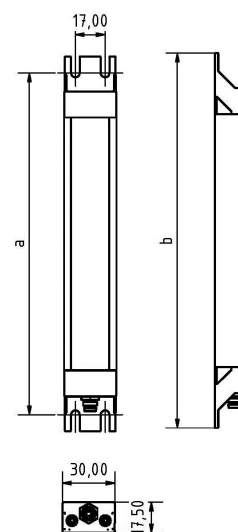
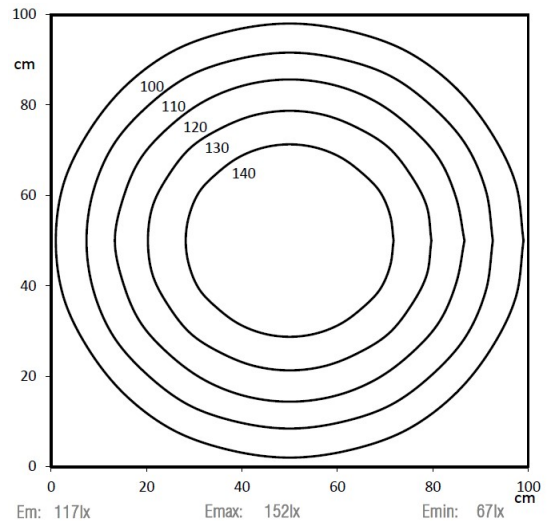
LED SL 140 S-PMMA_d-M8-57

Art. Nr. 1-000000-06706

Ktl. Nr. 15070708

SANGEL[®]
Systemtechnik

 CE c  US

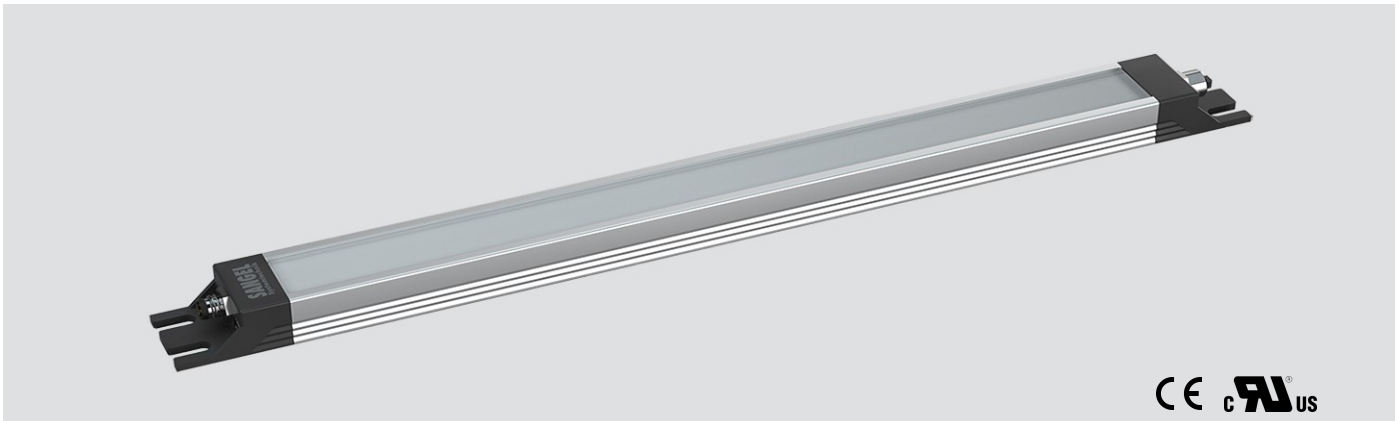
Lichtfarbe / Light Colour	5700 K
Schutzart / Internal Protection	IP40
Netzanschluss / Main Supply	24 V DC
Bestückt / Fitted With	LED
Betriebsgerät / Work Equipment	-
Schutzklasse / Protection Class	3
Leistung / Power	3,2 W
Lichtstrom / Luminous Flux	603 lm
Farbtreue / Colour Rendering	RA / CRI ≥80
Betriebstemperatur / Operating Temp.	-20°C / 45°C
Lebensdauer / Lifetime	min. 60000 h
Optik / Optics	100°
Maße / Dimensions	a= 204, b= 214mm
Anschluss / Connection Type	M8, 4-pol, a-codiert
Kaskadierbar / Cascadable	ja
Gehäuse / Housing	Aluminium
Gewicht(Netto) / Weight(Net)	0,15 kg
Abdeckung / Cover	PMMA
Befestigung / Fastening	starr
Zubehör / Equipment	-



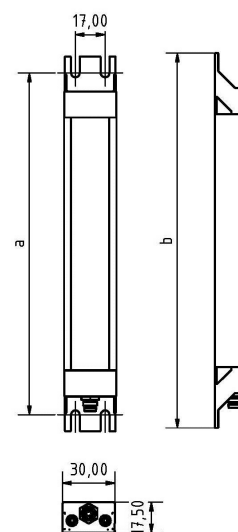
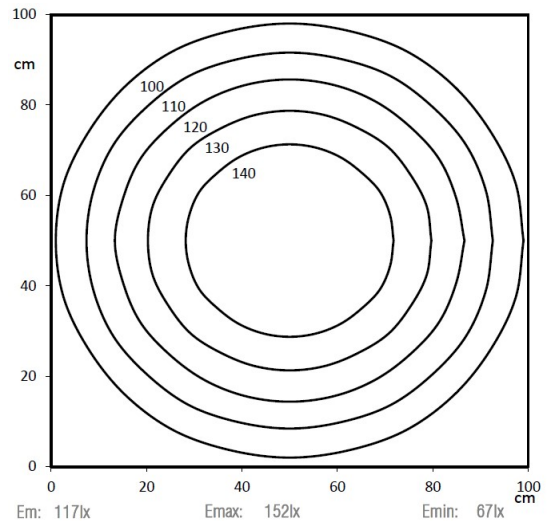
LED SL 140 S-PMMA_d-M8D-57

Art. Nr. 1-000000-06796

Ktl. Nr. 15070807

SANGEL[®]
Systemtechnik

 CE c  US

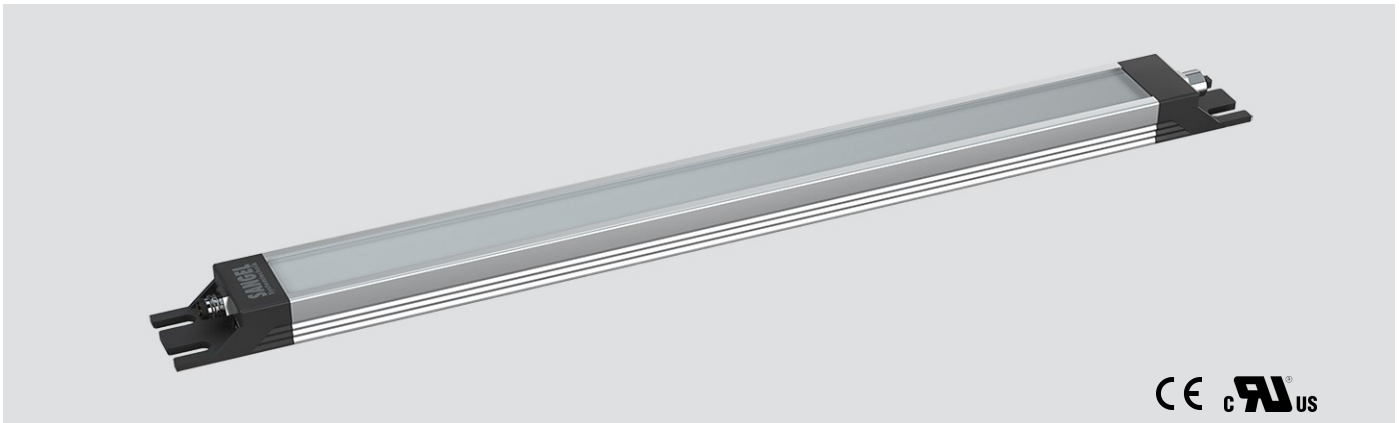
Lichtfarbe / Light Colour	5700 K
Schutzart / Internal Protection	IP40
Netzanschluss / Main Supply	24 V DC
Bestückt / Fitted With	LED
Betriebsgerät / Work Equipment	-
Schutzklasse / Protection Class	3
Leistung / Power	3,2 W
Lichtstrom / Luminous Flux	603 lm
Farbtreue / Colour Rendering	RA / CRI ≥80
Betriebstemperatur / Operating Temp.	-20°C / 45°C
Lebensdauer / Lifetime	min. 60000 h
Optik / Optics	100°
Maße / Dimensions	a= 204, b= 214mm
Anschluss / Connection Type	M8, 4-pol, a-codiert
Kaskadierbar / Cascadable	ja
Gehäuse / Housing	Aluminium
Gewicht(Netto) / Weight(Net)	0,15 kg
Abdeckung / Cover	PMMA
Befestigung / Fastening	starr
Zubehör / Equipment	-



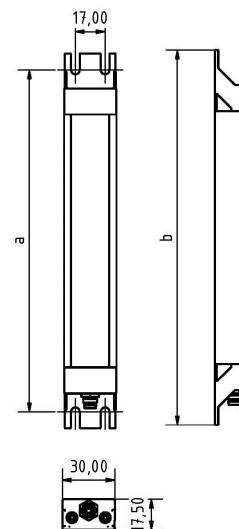
LED SL 140 S-PUd-M8-65

Art. Nr. 1-000000-06883

Ktl. Nr. 15070965

SANGEL®
Systemtechnik

 CE c  US

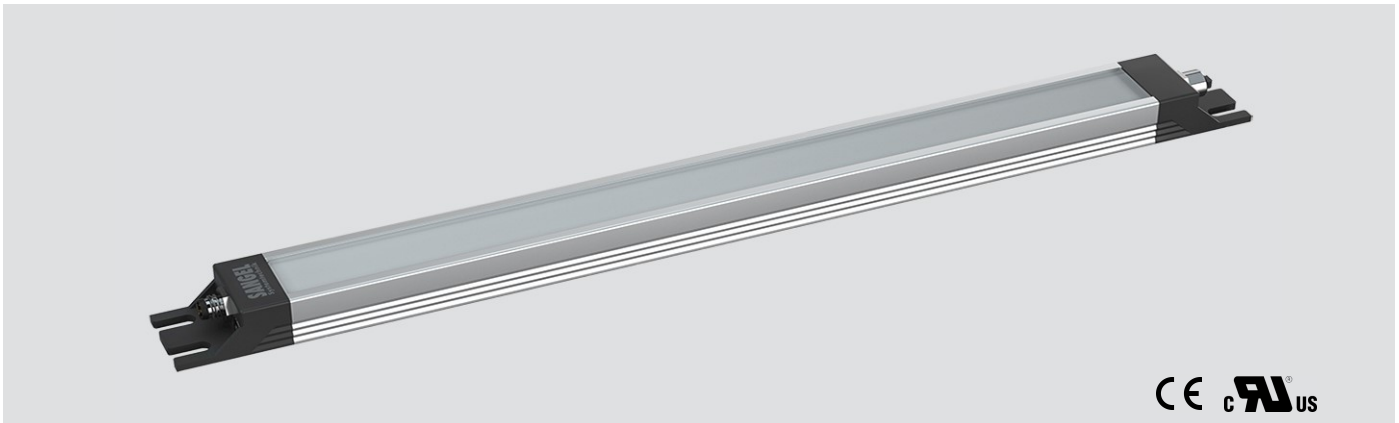
Lichtfarbe / Light Colour	6500 K
Schutzart / Internal Protection	IP69K
Netzanschluss / Main Supply	12 - 30 V DC
Bestückt / Fitted With	LED
Betriebsgerät / Work Equipment	-
Schutzklasse / Protection Class	3
Leistung / Power	3,6 W
Lichtstrom / Luminous Flux	603 lm
Farbtreue / Colour Rendering	RA / CRI ≥80
Betriebstemperatur / Operating Temp.	-20°C / 45°C
Lebensdauer / Lifetime	min. 60000 h
Optik / Optics	100°
Maße / Dimensions	a= 204, b= 214mm
Anschluss / Connection Type	M8, 4-pol, a-codiert
Kaskadierbar / Cascadable	nein
Gehäuse / Housing	Aluminium
Gewicht(Netto) / Weight(Net)	0,3 kg
Abdeckung / Cover	PU
Befestigung / Fastening	starr
Zubehör / Equipment	-



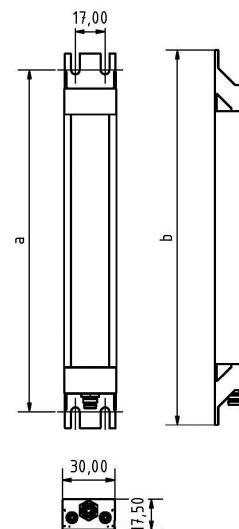
LED SL 140 S-PUd-M8D-65

Art. Nr. 1-000000-06884

Ktl. Nr. 15070970

SANGEL[®]
Systemtechnik

 CE c  US

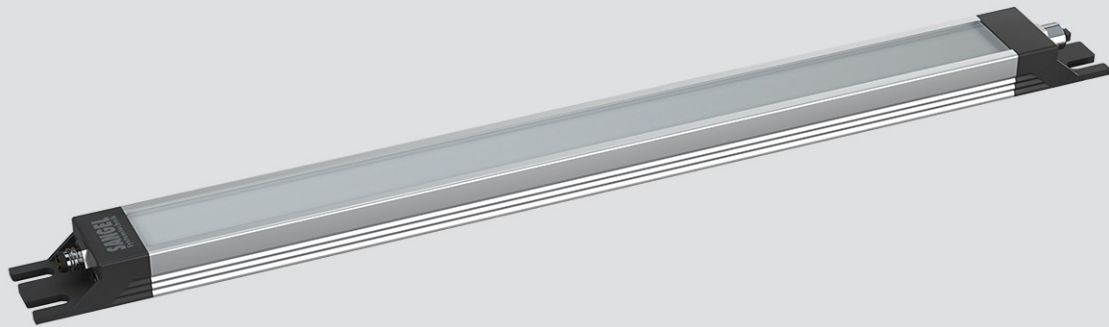
Lichtfarbe / Light Colour	6500 K
Schutzart / Internal Protection	IP69K
Netzanschluss / Main Supply	12 - 30 V DC
Bestückt / Fitted With	LED
Betriebsgerät / Work Equipment	-
Schutzklasse / Protection Class	3
Leistung / Power	3,6 W
Lichtstrom / Luminous Flux	603 lm
Farbtreue / Colour Rendering	RA / CRI ≥80
Betriebstemperatur / Operating Temp.	-20°C / 45°C
Lebensdauer / Lifetime	min. 60000 h
Optik / Optics	100°
Maße / Dimensions	a= 204, b= 214mm
Anschluss / Connection Type	M8, 4-pol, a-codiert
Kaskadierbar / Cascadable	ja
Gehäuse / Housing	Aluminium
Gewicht(Netto) / Weight(Net)	0,3 kg
Abdeckung / Cover	PU
Befestigung / Fastening	starr
Zubehör / Equipment	-



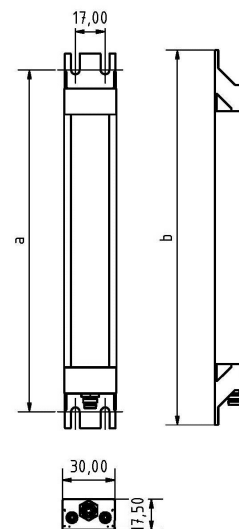
LED SL 280 S-PMMA_d-M8-57

Art. Nr. 1-000000-06703

Ktl. Nr. 15070709

SANGEL[®]
Systemtechnik


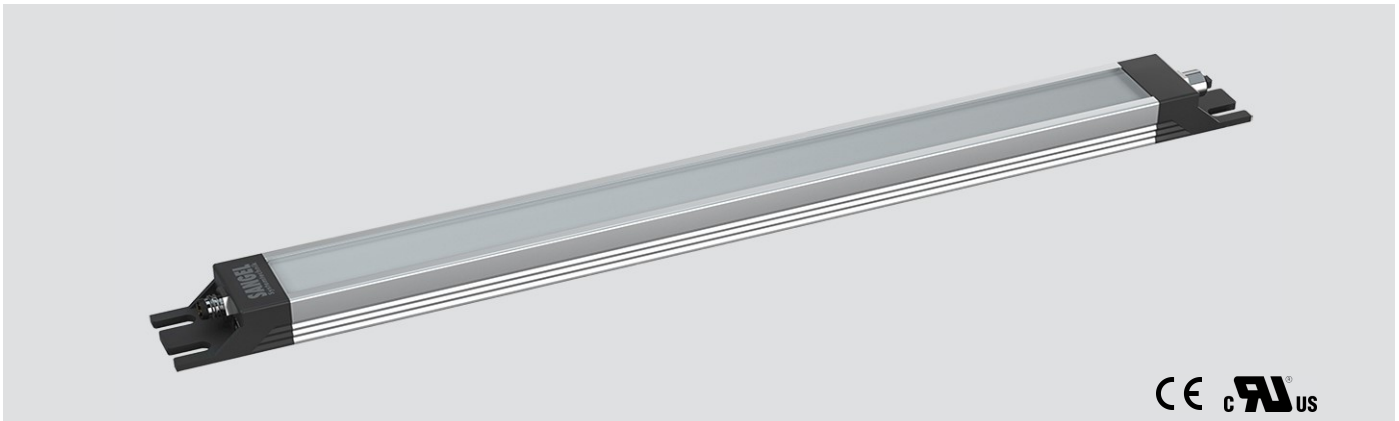
Lichtfarbe / Light Colour	5700 K
Schutzart / Internal Protection	IP40
Netzanschluss / Main Supply	24 V DC
Bestückt / Fitted With	LED
Betriebsgerät / Work Equipment	-
Schutzklasse / Protection Class	3
Leistung / Power	6,5 W
Lichtstrom / Luminous Flux	1206 lm
Farbtreue / Colour Rendering	RA / CRI ≥80
Betriebstemperatur / Operating Temp.	-20°C / 45°C
Lebensdauer / Lifetime	min. 60000 h
Optik / Optics	100°
Maße / Dimensions	a= 344, b= 354mm
Anschluss / Connection Type	M8, 4-pol, a-codiert
Kaskadierbar / Cascadable	nein
Gehäuse / Housing	Aluminium
Gewicht(Netto) / Weight(Net)	0,25 kg
Abdeckung / Cover	PMMA
Befestigung / Fastening	starr
Zubehör / Equipment	-



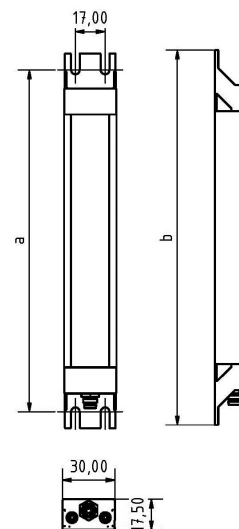
LED SL 280 S-PMMA_d-M8D-57

Art. Nr. 1-000000-06689

Ktl. Nr. 15070712

SANGEL[®]
Systemtechnik

 CE c  US

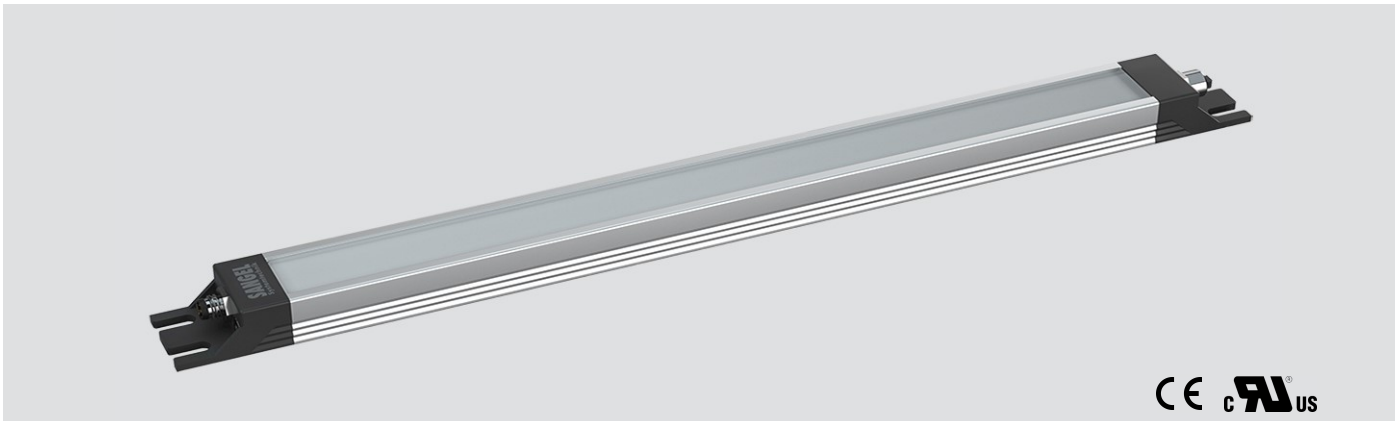
Lichtfarbe / Light Colour	5700 K
Schutzart / Internal Protection	IP40
Netzanschluss / Main Supply	24 V DC
Bestückt / Fitted With	LED
Betriebsgerät / Work Equipment	-
Schutzklasse / Protection Class	3
Leistung / Power	6,5 W
Lichtstrom / Luminous Flux	1206 lm
Farbtreue / Colour Rendering	RA / CRI ≥80
Betriebstemperatur / Operating Temp.	-20°C / 45°C
Lebensdauer / Lifetime	min. 60000 h
Optik / Optics	100°
Maße / Dimensions	a= 344, b= 354mm
Anschluss / Connection Type	M8, 4-pol, a-codiert
Kaskadierbar / Cascadable	ja
Gehäuse / Housing	Aluminium
Gewicht(Netto) / Weight(Net)	0,25 kg
Abdeckung / Cover	PMMA
Befestigung / Fastening	starr
Zubehör / Equipment	-



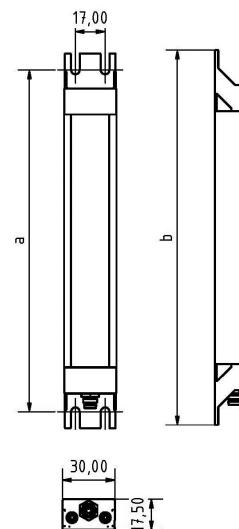
LED SL 280 S-PUd-M8-65

Art. Nr. 1-000000-06887

Ktl. Nr. 15070961

SANGEL[®]
Systemtechnik

 CE c  US

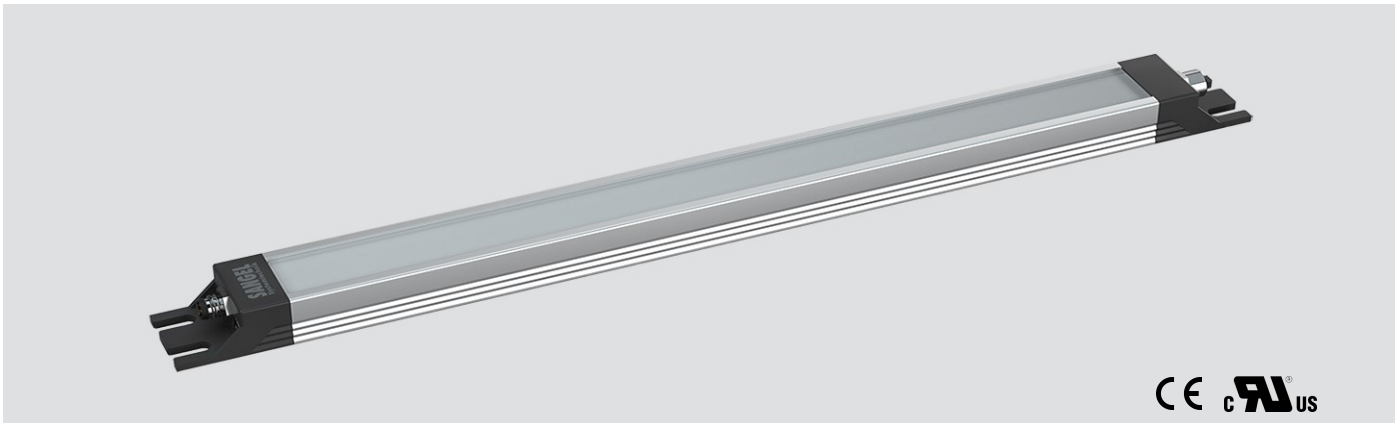
Lichtfarbe / Light Colour	6500 K
Schutzart / Internal Protection	IP69K
Netzanschluss / Main Supply	12 - 30 V DC
Bestückt / Fitted With	LED
Betriebsgerät / Work Equipment	-
Schutzklasse / Protection Class	3
Leistung / Power	7,3 W
Lichtstrom / Luminous Flux	1206 lm
Farbtreue / Colour Rendering	RA / CRI \geq 80
Betriebstemperatur / Operating Temp.	-20°C / 45°C
Lebensdauer / Lifetime	min. 60000 h
Optik / Optics	100°
Maße / Dimensions	a= 344, b= 354mm
Anschluss / Connection Type	M8, 4-pol, a-codiert
Kaskadierbar / Cascadable	nein
Gehäuse / Housing	Aluminium
Gewicht(Netto) / Weight(Net)	0,4 kg
Abdeckung / Cover	PU
Befestigung / Fastening	starr
Zubehör / Equipment	-



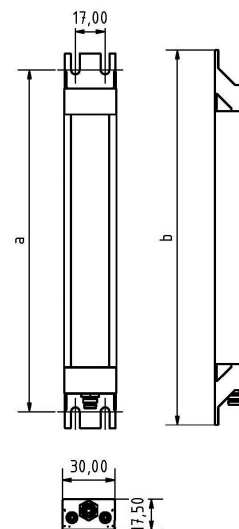
LED SL 280 S-PUd-M8D-65

Art. Nr. 1-000000-06888

Ktl. Nr. 15070971

SANGEL[®]
Systemtechnik

 CE c  US

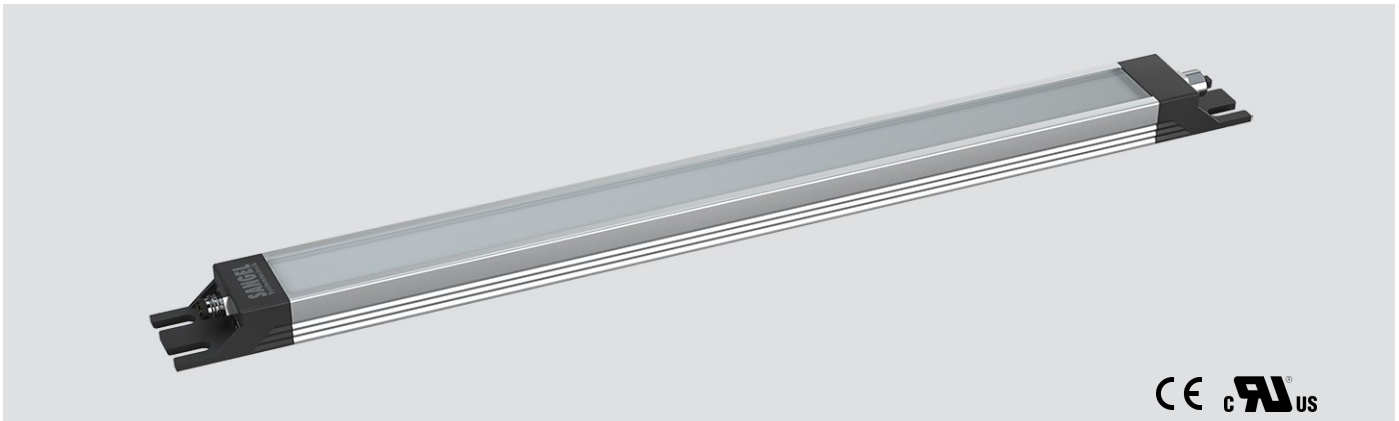
Lichtfarbe / Light Colour	6500 K
Schutzart / Internal Protection	IP69K
Netzanschluss / Main Supply	12 - 30 V DC
Bestückt / Fitted With	LED
Betriebsgerät / Work Equipment	-
Schutzklasse / Protection Class	3
Leistung / Power	7,3 W
Lichtstrom / Luminous Flux	1206 lm
Farbtreue / Colour Rendering	RA / CRI ≥80
Betriebstemperatur / Operating Temp.	-20°C / 45°C
Lebensdauer / Lifetime	min. 60000 h
Optik / Optics	100°
Maße / Dimensions	a= 344, b= 354mm
Anschluss / Connection Type	M8, 4-pol, a-codiert
Kaskadierbar / Cascadable	ja
Gehäuse / Housing	Aluminium
Gewicht(Netto) / Weight(Net)	0,4 kg
Abdeckung / Cover	PU
Befestigung / Fastening	starr
Zubehör / Equipment	-



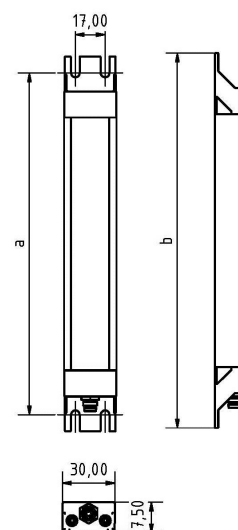
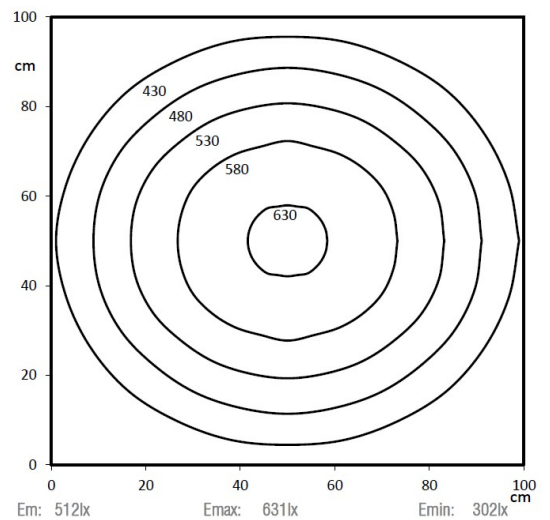
LED SL 560 S-PMMA_d-M8-57

Art. Nr. 1-000000-06707

Ktl. Nr. 15070710

SANGEL[®]
Systemtechnik

 CE c  US

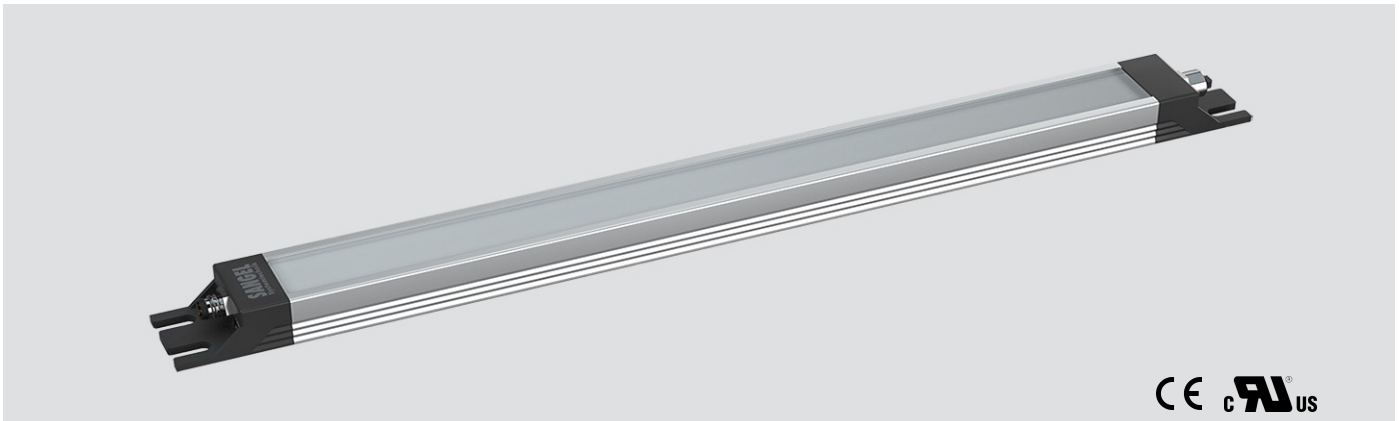
Lichtfarbe / Light Colour	5700 K
Schutzart / Internal Protection	IP40
Netzanschluss / Main Supply	24 V DC
Bestückt / Fitted With	LED
Betriebsgerät / Work Equipment	-
Schutzklasse / Protection Class	3
Leistung / Power	12,8 W
Lichtstrom / Luminous Flux	2412 lm
Farbtreue / Colour Rendering	RA / CRI ≥80
Betriebstemperatur / Operating Temp.	-20°C / 45°C
Lebensdauer / Lifetime	min. 60000 h
Optik / Optics	100°
Maße / Dimensions	a= 624, b= 634mm
Anschluss / Connection Type	M8, 4-pol, a-codiert
Kaskadierbar / Cascadable	nein
Gehäuse / Housing	Aluminium
Gewicht(Netto) / Weight(Net)	0,5 kg
Abdeckung / Cover	PMMA
Befestigung / Fastening	starr
Zubehör / Equipment	-



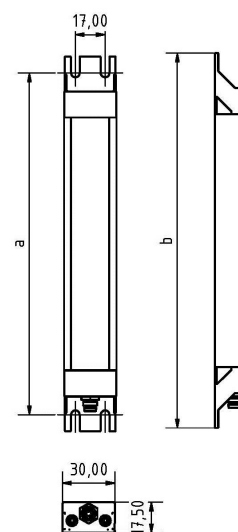
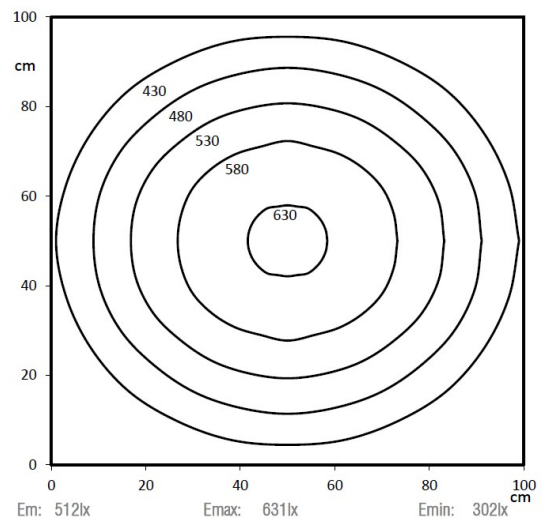
LED SL 560 S-PMMA_d-M8D-57

Art. Nr. 1-000000-06708

Ktl. Nr. 15070713

SANGEL[®]
Systemtechnik

 CE c  US

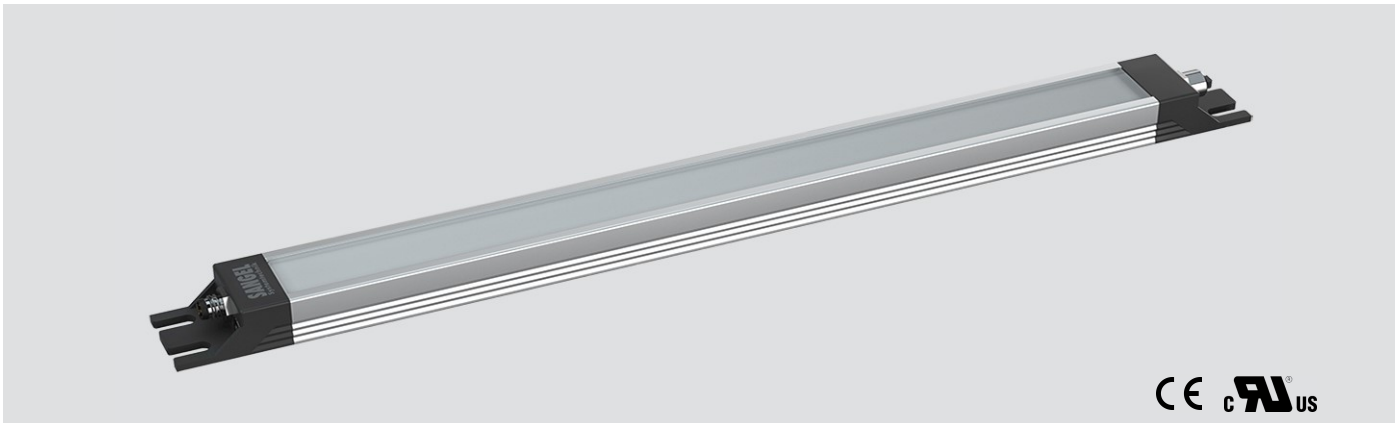
Lichtfarbe / Light Colour	5700 K
Schutzart / Internal Protection	IP40
Netzanschluss / Main Supply	24 V DC
Bestückt / Fitted With	LED
Betriebsgerät / Work Equipment	-
Schutzklasse / Protection Class	3
Leistung / Power	12,8 W
Lichtstrom / Luminous Flux	2412 lm
Farbtreue / Colour Rendering	RA / CRI ≥80
Betriebstemperatur / Operating Temp.	-20°C / 45°C
Lebensdauer / Lifetime	min. 60000 h
Optik / Optics	100°
Maße / Dimensions	a= 624, b= 634mm
Anschluss / Connection Type	M8, 4-pol, a-codiert
Kaskadierbar / Cascadable	ja
Gehäuse / Housing	Aluminium
Gewicht(Netto) / Weight(Net)	0,5 kg
Abdeckung / Cover	PMMA
Befestigung / Fastening	starr
Zubehör / Equipment	-



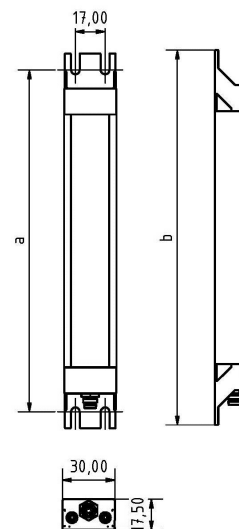
LED SL 560 S-PUd-M8-65

Art. Nr. 1-000000-06894

Ktl. Nr. 15070963

SANGEL[®]
Systemtechnik

 CE c  US

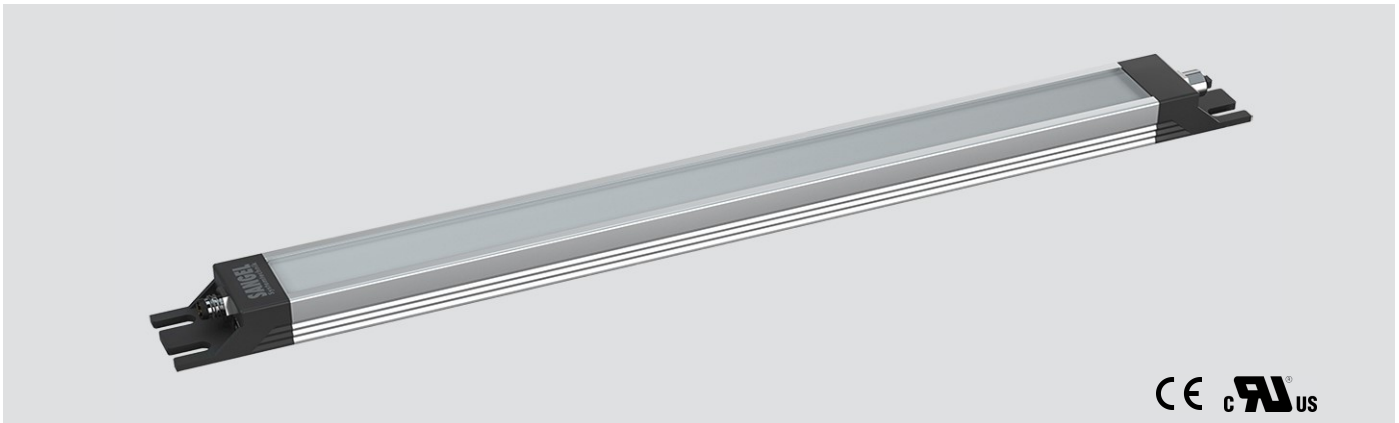
Lichtfarbe / Light Colour	6500 K
Schutzart / Internal Protection	IP69K
Netzanschluss / Main Supply	12 - 30 V DC
Bestückt / Fitted With	LED
Betriebsgerät / Work Equipment	-
Schutzklasse / Protection Class	3
Leistung / Power	14,6 W
Lichtstrom / Luminous Flux	2412 lm
Farbtreue / Colour Rendering	RA / CRI ≥80
Betriebstemperatur / Operating Temp.	-20°C / 45°C
Lebensdauer / Lifetime	min. 60000 h
Optik / Optics	100°
Maße / Dimensions	a= 624, b= 634mm
Anschluss / Connection Type	M8, 4-pol, a-codiert
Kaskadierbar / Cascadable	nein
Gehäuse / Housing	Aluminium
Gewicht(Netto) / Weight(Net)	0,8 kg
Abdeckung / Cover	PU
Befestigung / Fastening	starr
Zubehör / Equipment	-



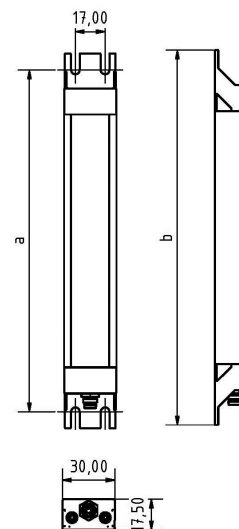
LED SL 560 S-PUd-M8D-65

Art. Nr. 1-000000-06895

Ktl. Nr. 15070972

SANGEL[®]
Systemtechnik

 CE c  US

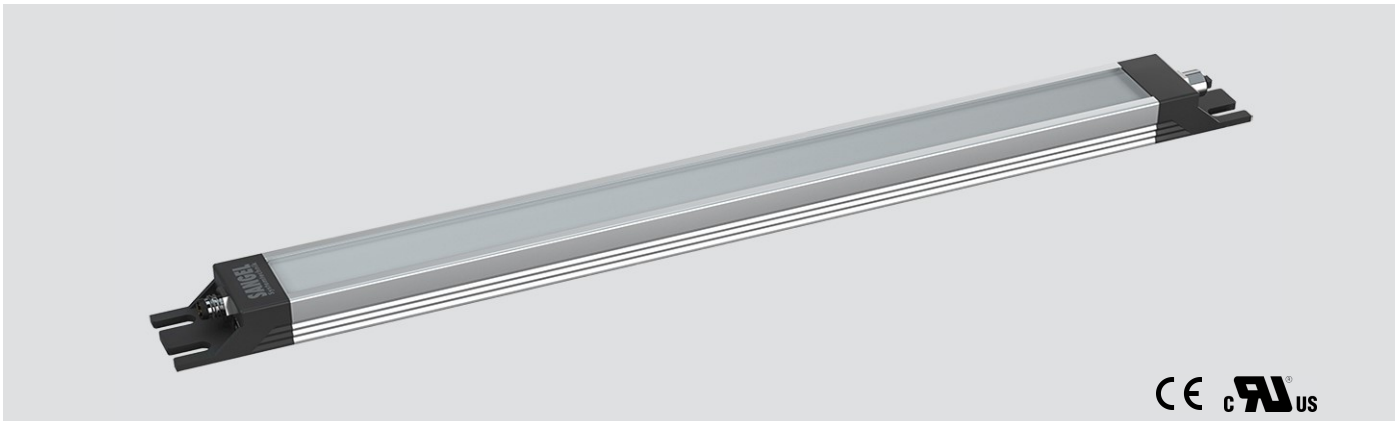
Lichtfarbe / Light Colour	6500 K
Schutzart / Internal Protection	IP69K
Netzanschluss / Main Supply	12 - 30 V DC
Bestückt / Fitted With	LED
Betriebsgerät / Work Equipment	-
Schutzklasse / Protection Class	3
Leistung / Power	14,6 W
Lichtstrom / Luminous Flux	2412 lm
Farbtreue / Colour Rendering	RA / CRI ≥80
Betriebstemperatur / Operating Temp.	-20°C / 45°C
Lebensdauer / Lifetime	min. 60000 h
Optik / Optics	100°
Maße / Dimensions	a= 624, b= 634mm
Anschluss / Connection Type	M8, 4-pol, a-codiert
Kaskadierbar / Cascadable	ja
Gehäuse / Housing	Aluminium
Gewicht(Netto) / Weight(Net)	0,8 kg
Abdeckung / Cover	PU
Befestigung / Fastening	starr
Zubehör / Equipment	-



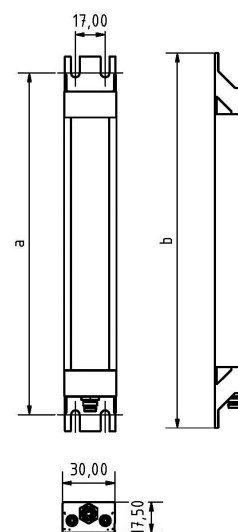
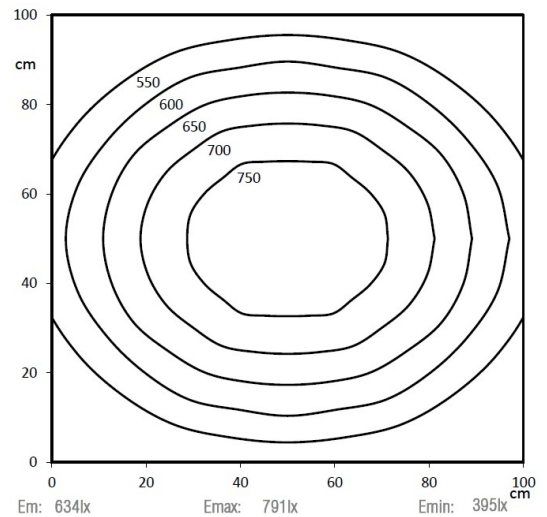
LED SL 840 S-PMMA_d-M8-57

Art. Nr. 1-000000-06709

Ktl. Nr. 15070711

SANGEL[®]
Systemtechnik

 CE c  US

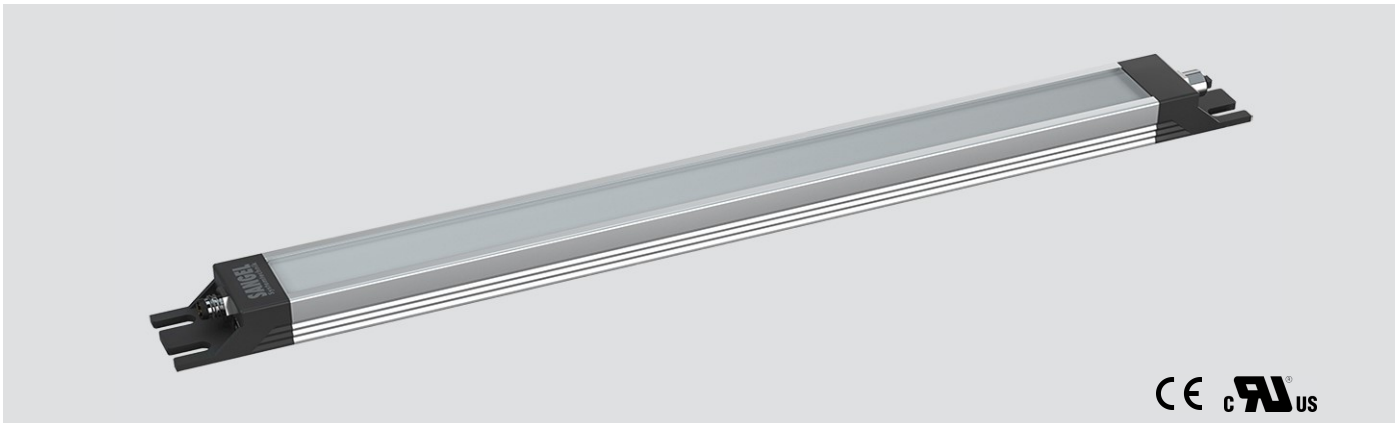
Lichtfarbe / Light Colour	5700 K
Schutzart / Internal Protection	IP40
Netzanschluss / Main Supply	24 V DC
Bestückt / Fitted With	LED
Betriebsgerät / Work Equipment	-
Schutzklasse / Protection Class	3
Leistung / Power	19,3 W
Lichtstrom / Luminous Flux	3618 lm
Farbtreue / Colour Rendering	RA / CRI ≥80
Betriebstemperatur / Operating Temp.	-20°C / 45°C
Lebensdauer / Lifetime	min. 60000 h
Optik / Optics	100°
Maße / Dimensions	a= 904, b= 914mm
Anschluss / Connection Type	M8, 4-pol, a-codiert
Kaskadierbar / Cascadable	nein
Gehäuse / Housing	Aluminium
Gewicht(Netto) / Weight(Net)	0,75 kg
Abdeckung / Cover	PMMA
Befestigung / Fastening	starr
Zubehör / Equipment	-



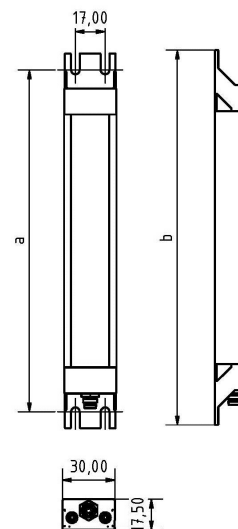
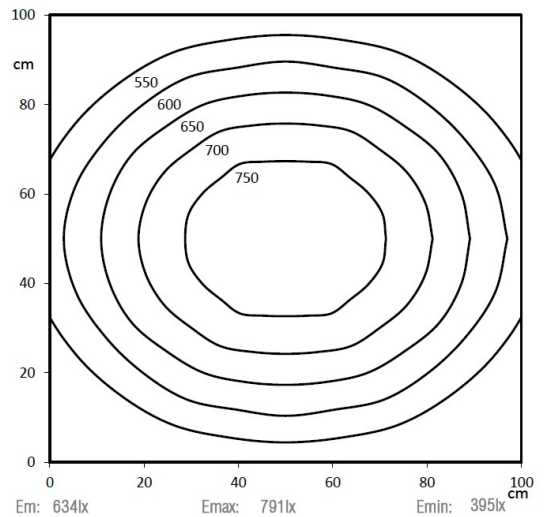
LED SL 840 S-PMMA_d-M8D-57

Art. Nr. 1-000000-06811

Ktl. Nr. 15070822

SANGEL[®]
Systemtechnik

 CE c  US

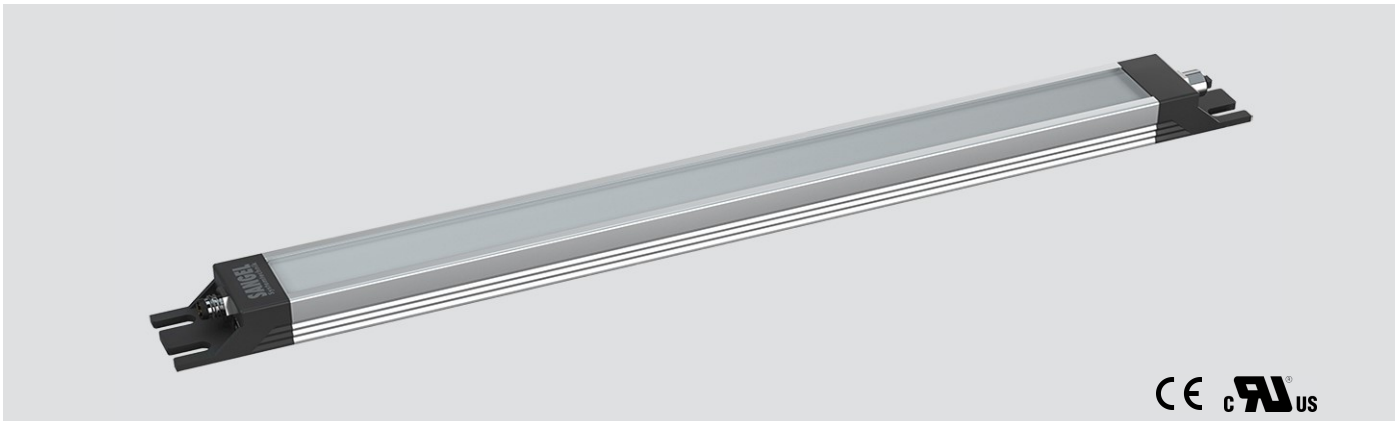
Lichtfarbe / Light Colour	5700 K
Schutzart / Internal Protection	IP40
Netzanschluss / Main Supply	24 V DC
Bestückt / Fitted With	LED
Betriebsgerät / Work Equipment	-
Schutzklasse / Protection Class	3
Leistung / Power	19,3 W
Lichtstrom / Luminous Flux	3618 lm
Farbtreue / Colour Rendering	RA / CRI ≥80
Betriebstemperatur / Operating Temp.	-20°C / 45°C
Lebensdauer / Lifetime	min. 60000 h
Optik / Optics	100°
Maße / Dimensions	a= 904, b= 914mm
Anschluss / Connection Type	M8, 4-pol, a-codiert
Kaskadierbar / Cascadable	ja
Gehäuse / Housing	Aluminium
Gewicht(Netto) / Weight(Net)	0,75 kg
Abdeckung / Cover	PMMA
Befestigung / Fastening	starr
Zubehör / Equipment	-



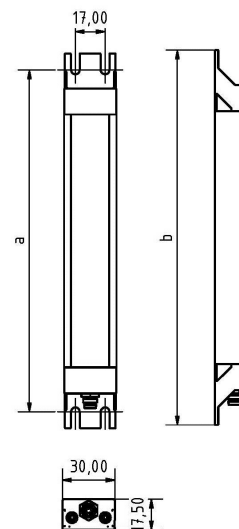
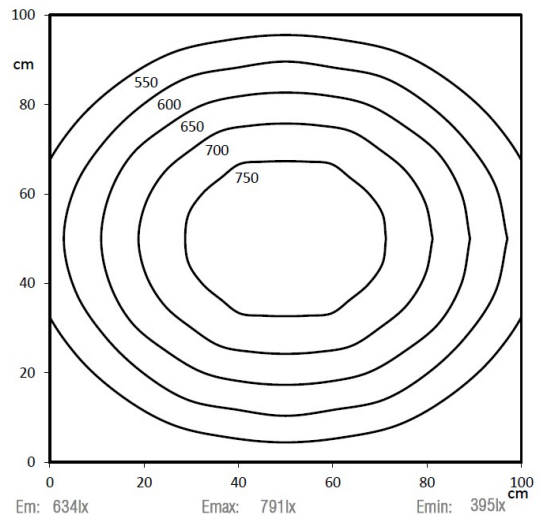
LED SL 840 S-PUd-M8-65

Art. Nr. 1-000000-06902

Ktl. Nr. 15070964

SANGEL[®]
Systemtechnik

 CE c  US

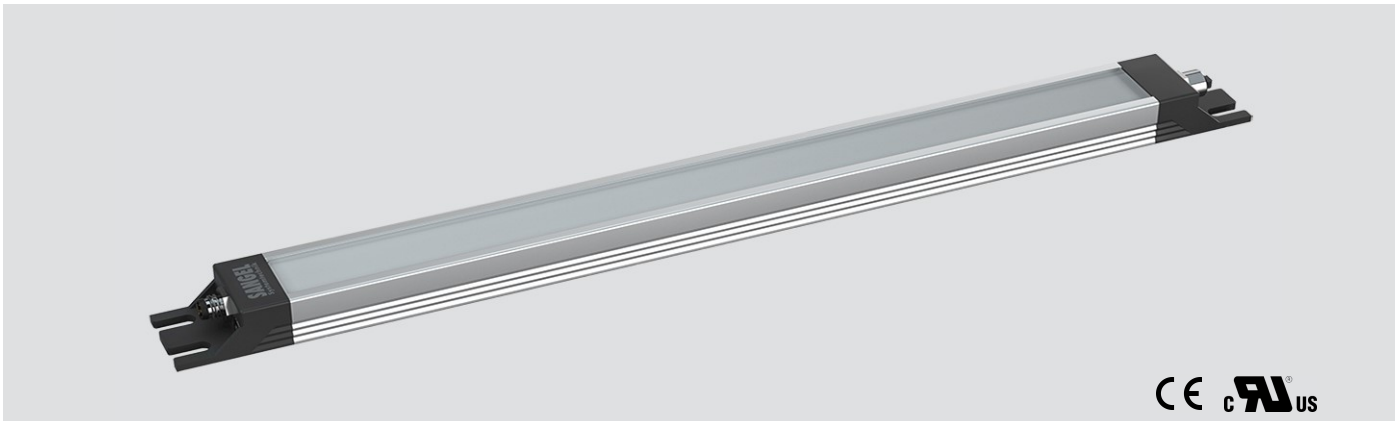
Lichtfarbe / Light Colour	6500 K
Schutzart / Internal Protection	IP69K
Netzanschluss / Main Supply	12 - 30 V DC
Bestückt / Fitted With	LED
Betriebsgerät / Work Equipment	-
Schutzklasse / Protection Class	3
Leistung / Power	21,9 W
Lichtstrom / Luminous Flux	3618 lm
Farbtreue / Colour Rendering	RA / CRI ≥80
Betriebstemperatur / Operating Temp.	-20°C / 45°C
Lebensdauer / Lifetime	min. 60000 h
Optik / Optics	100°
Maße / Dimensions	a= 904, b= 914mm
Anschluss / Connection Type	M8, 4-pol, a-codiert
Kaskadierbar / Cascadable	nein
Gehäuse / Housing	Aluminium
Gewicht(Netto) / Weight(Net)	1,2 kg
Abdeckung / Cover	PU
Befestigung / Fastening	starr
Zubehör / Equipment	-



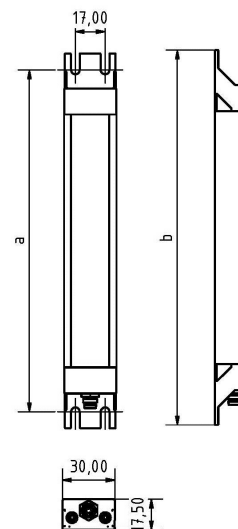
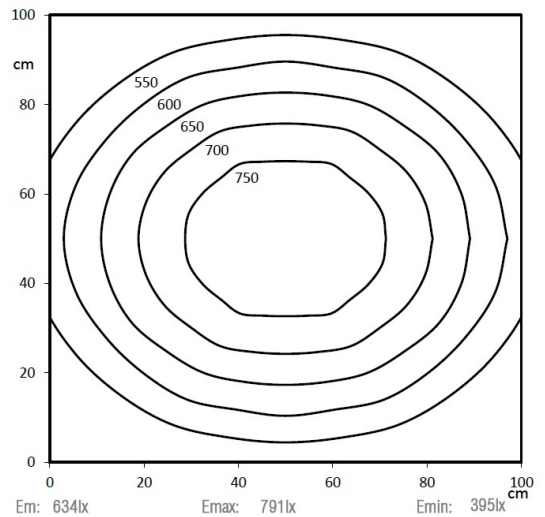
LED SL 840 S-PUd-M8D-65

Art. Nr. 1-000000-06903

Ktl. Nr. 15070880

SANGEL[®]
Systemtechnik

 CE c  US

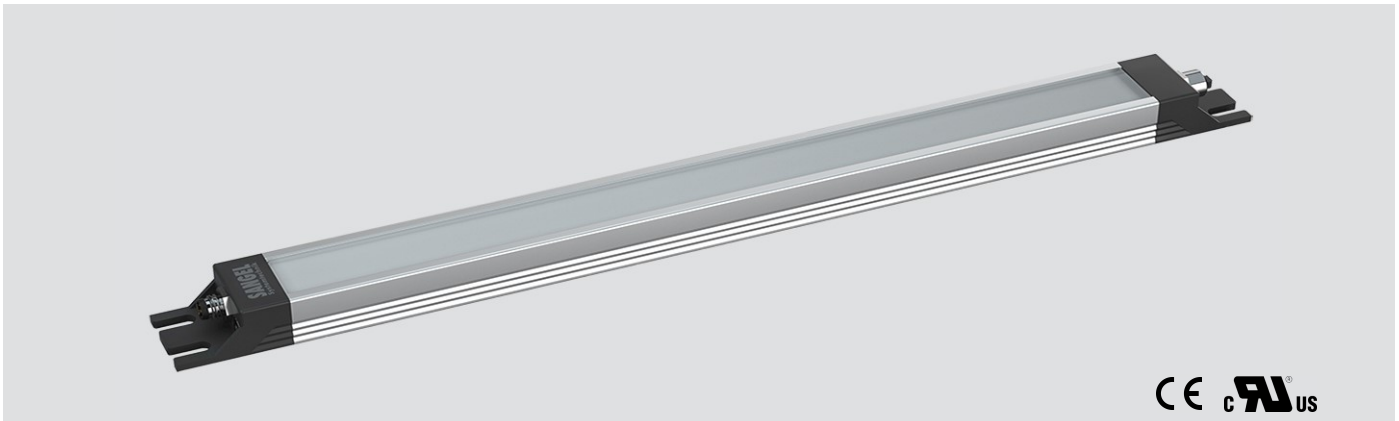
Lichtfarbe / Light Colour	6500 K
Schutzart / Internal Protection	IP69K
Netzanschluss / Main Supply	12 - 30 V DC
Bestückt / Fitted With	LED
Betriebsgerät / Work Equipment	-
Schutzklasse / Protection Class	3
Leistung / Power	21,9 W
Lichtstrom / Luminous Flux	3618 lm
Farbtreue / Colour Rendering	RA / CRI ≥80
Betriebstemperatur / Operating Temp.	-20°C / 45°C
Lebensdauer / Lifetime	min. 60000 h
Optik / Optics	100°
Maße / Dimensions	a= 904, b= 914mm
Anschluss / Connection Type	M8, 4-pol, a-codiert
Kaskadierbar / Cascadable	ja
Gehäuse / Housing	Aluminium
Gewicht(Netto) / Weight(Net)	1,2 kg
Abdeckung / Cover	PU
Befestigung / Fastening	starr
Zubehör / Equipment	-



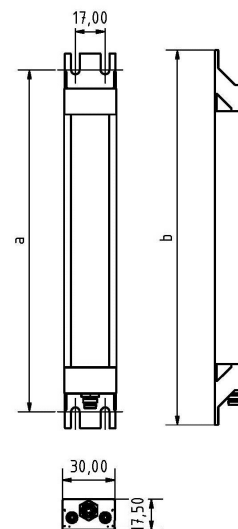
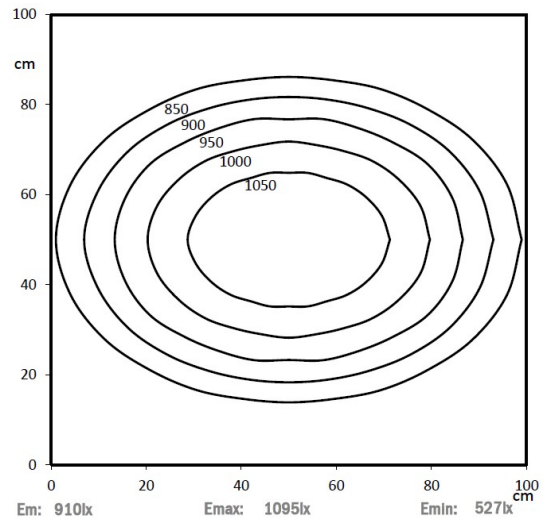
LED SL 1120 S-PMMA_d-M8-57

Art. Nr. 1-000000-06858

Ktl. Nr. 15070960

SANGEL[®]
Systemtechnik

 CE c  US

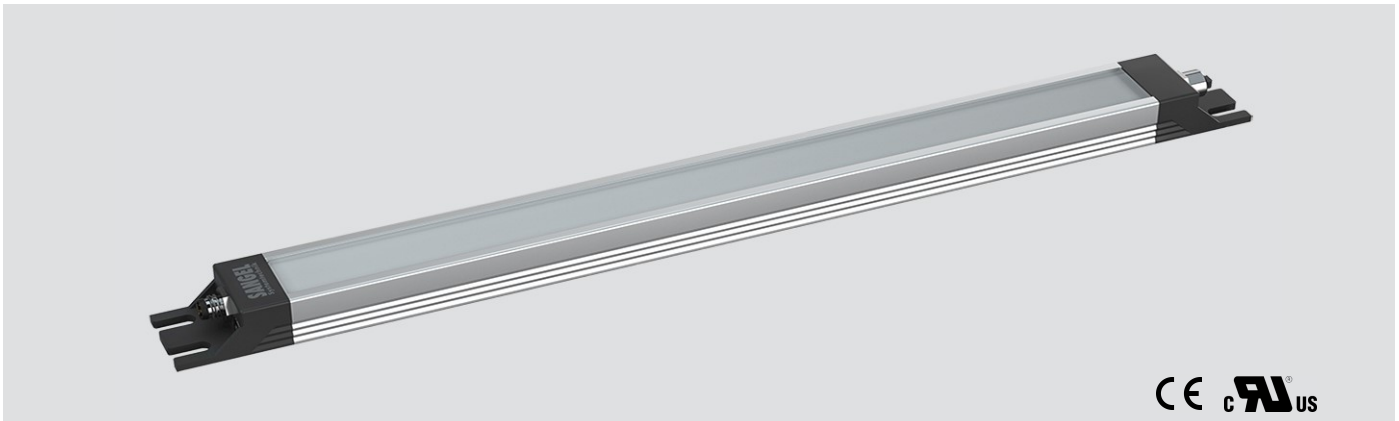
Lichtfarbe / Light Colour	5700 K
Schutzart / Internal Protection	IP40
Netzanschluss / Main Supply	24 V DC
Bestückt / Fitted With	LED
Betriebsgerät / Work Equipment	-
Schutzklasse / Protection Class	3
Leistung / Power	25,8 W
Lichtstrom / Luminous Flux	4824 lm
Farbtreue / Colour Rendering	RA / CRI ≥80
Betriebstemperatur / Operating Temp.	-20°C / 45°C
Lebensdauer / Lifetime	min. 60000 h
Optik / Optics	100°
Maße / Dimensions	a= 1184, b= 1194mm
Anschluss / Connection Type	M8, 4-pol, a-codiert
Kaskadierbar / Cascadable	nein
Gehäuse / Housing	Aluminium
Gewicht(Netto) / Weight(Net)	1 kg
Abdeckung / Cover	PMMA
Befestigung / Fastening	starr
Zubehör / Equipment	-



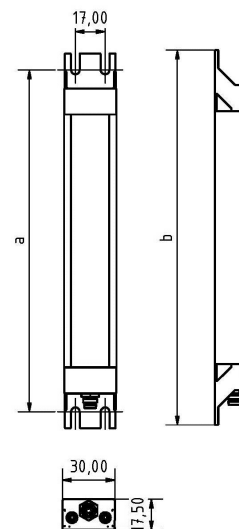
LED SL 1120 S-PUd-M8-65

Art. Nr. 1-000000-06910

Ktl. Nr. 15070969

SANGEL[®]
Systemtechnik

 CE c  US

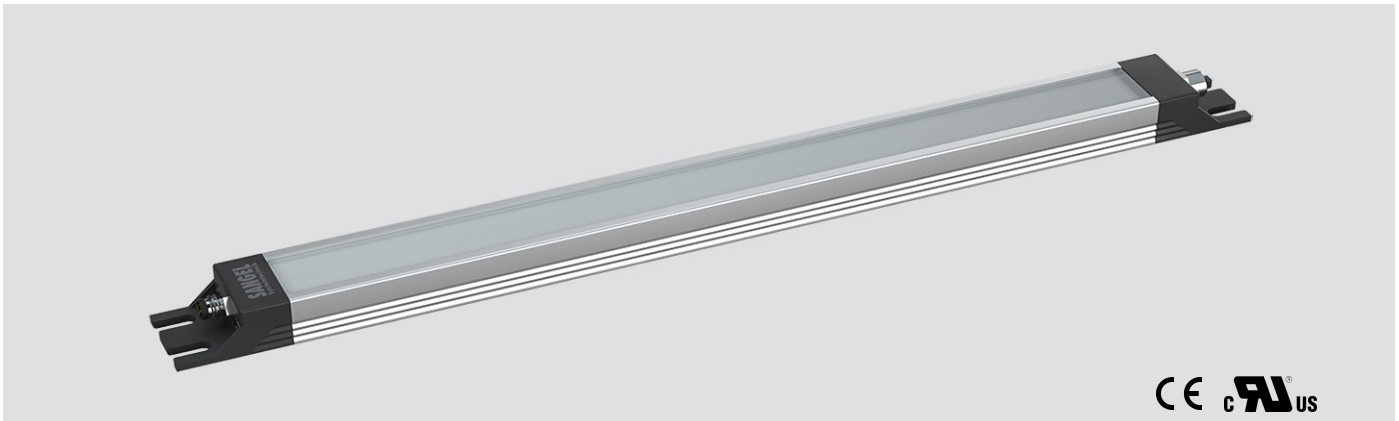
Lichtfarbe / Light Colour	6500 K
Schutzart / Internal Protection	IP69K
Netzanschluss / Main Supply	12 - 30 V DC
Bestückt / Fitted With	LED
Betriebsgerät / Work Equipment	-
Schutzklasse / Protection Class	3
Leistung / Power	29,9 W
Lichtstrom / Luminous Flux	4824 lm
Farbtreue / Colour Rendering	RA / CRI ≥80
Betriebstemperatur / Operating Temp.	-20°C / 45°C
Lebensdauer / Lifetime	min. 60000 h
Optik / Optics	100°
Maße / Dimensions	a= 1184, b= 1194mm
Anschluss / Connection Type	M8, 4-pol, a-codiert
Kaskadierbar / Cascadable	nein
Gehäuse / Housing	Aluminium
Gewicht(Netto) / Weight(Net)	1,5 kg
Abdeckung / Cover	PU
Befestigung / Fastening	starr
Zubehör / Equipment	-



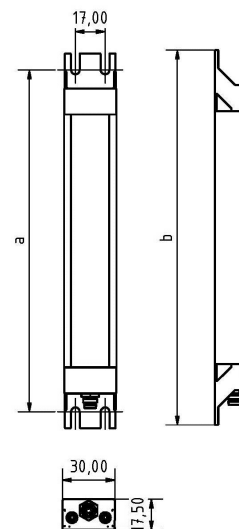
LED SL 1400 S-PMMA_d-M8-57

Art. Nr. 1-000000-07057

Ktl. Nr. 15071024

SANGEL[®]
Systemtechnik

 CE c  US

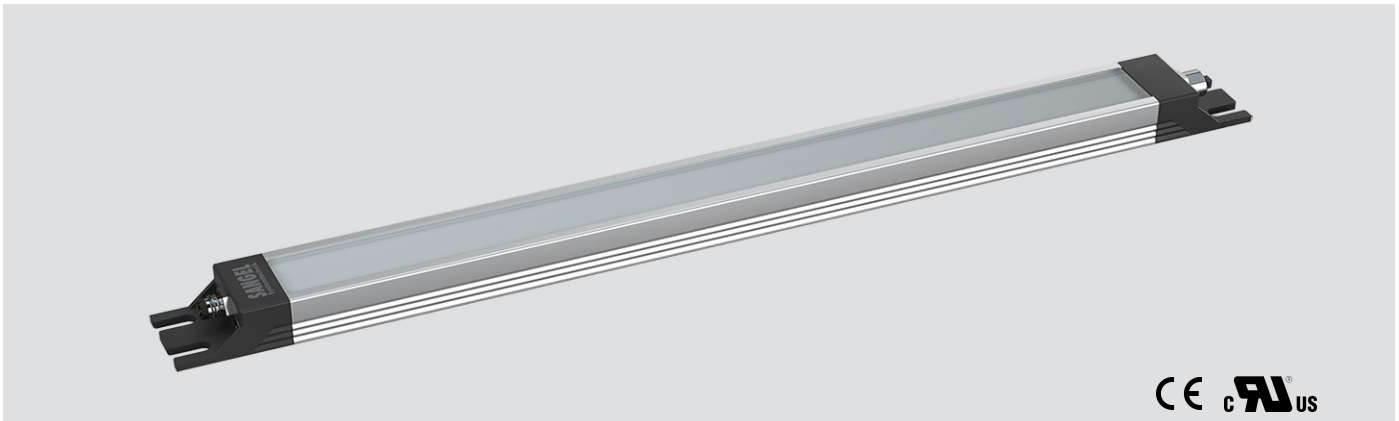
Lichtfarbe / Light Colour	5700 K
Schutzart / Internal Protection	IP40
Netzanschluss / Main Supply	24 V DC
Bestückt / Fitted With	LED
Betriebsgerät / Work Equipment	-
Schutzklasse / Protection Class	3
Leistung / Power	32,2 W
Lichtstrom / Luminous Flux	6030 lm
Farbtreue / Colour Rendering	RA / CRI ≥80
Betriebstemperatur / Operating Temp.	-20°C / 45°C
Lebensdauer / Lifetime	min. 60000 h
Optik / Optics	100°
Maße / Dimensions	a= 1464, b= 1474mm
Anschluss / Connection Type	M8, 4-pol, a-codiert
Kaskadierbar / Cascadable	nein
Gehäuse / Housing	Aluminium
Gewicht(Netto) / Weight(Net)	1,5 kg
Abdeckung / Cover	PMMA
Befestigung / Fastening	starr
Zubehör / Equipment	-



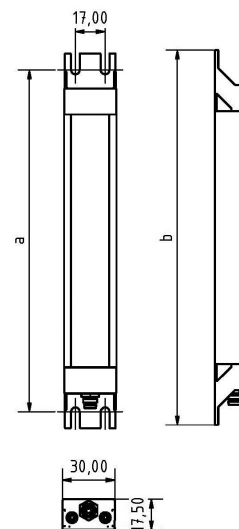
LED SL 1400 S-PUd-M8-65

Art. Nr. 1-000000-07058

Ktl. Nr. 15071025

SANGEL[®]
Systemtechnik

 CE c  US

Lichtfarbe / Light Colour	6500 K
Schutzart / Internal Protection	IP69K
Netzanschluss / Main Supply	12 - 30 V DC
Bestückt / Fitted With	LED
Betriebsgerät / Work Equipment	-
Schutzklasse / Protection Class	3
Leistung / Power	36,2 W
Lichtstrom / Luminous Flux	6030 lm
Farbtreue / Colour Rendering	RA / CRI ≥80
Betriebstemperatur / Operating Temp.	-20°C / 45°C
Lebensdauer / Lifetime	min. 60000 h
Optik / Optics	100°
Maße / Dimensions	a= 1464, b= 1474mm
Anschluss / Connection Type	M8, 4-pol, a-codiert
Kaskadierbar / Cascadable	nein
Gehäuse / Housing	Aluminium
Gewicht(Netto) / Weight(Net)	2 kg
Abdeckung / Cover	PU
Befestigung / Fastening	starr
Zubehör / Equipment	-





**SCATTERGOOD
& JOHNSON LTD**
ELECTRICAL ENGINEERING & FLUID CONTROL DISTRIBUTORS

Est.1899

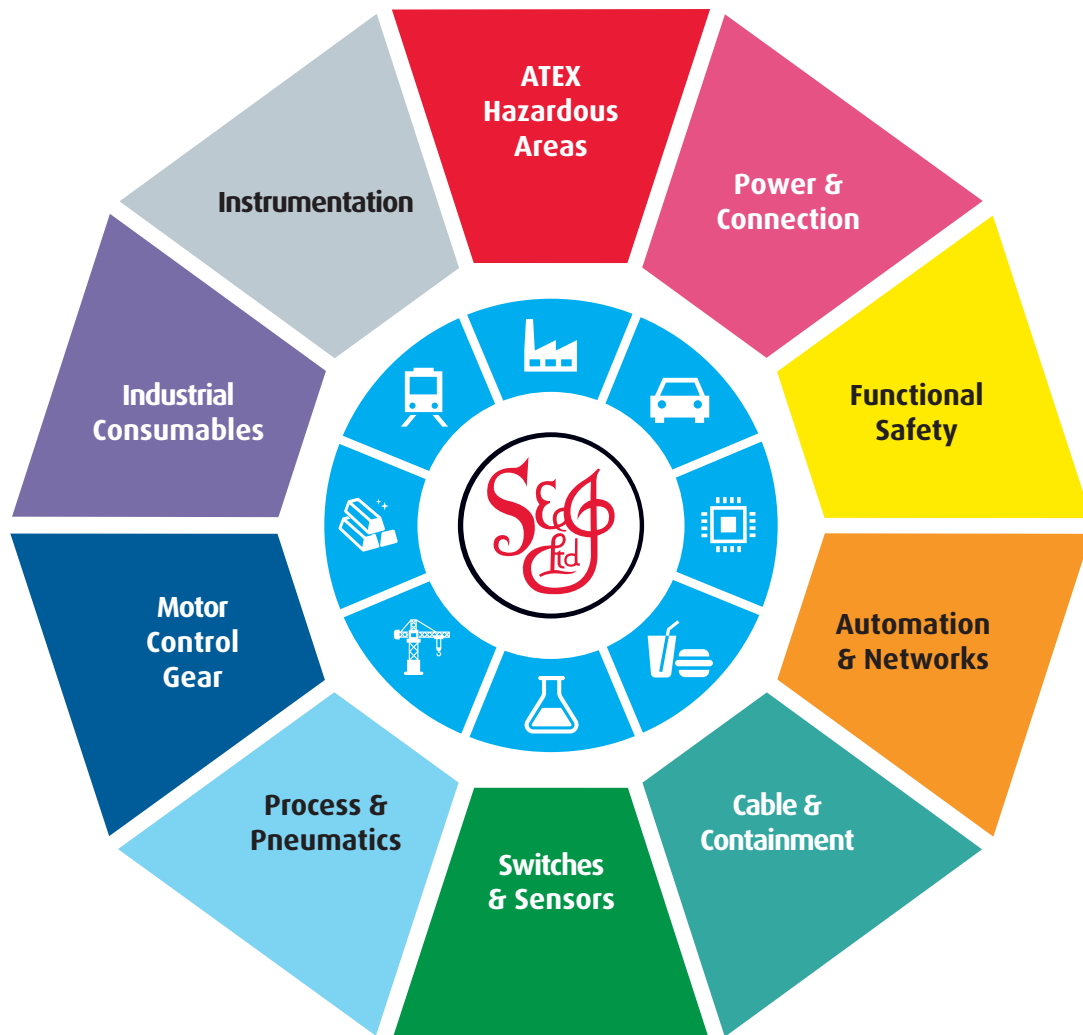
At Scattergood & Johnson Ltd, we pride ourselves on being a technical distributor to specialist industries.

Working with a range of quality product manufacturers across a number of specialist markets, we are not your average 'box shifter' - we are your technical and supply chain partner.

We fully support every product we sell - for free! Our internal team and external sales engineers can answer any product or application question, no matter the complexity.

Backing up this technical ability is a range of 50,000+ products available from stock for nationwide next day delivery (same day if required!), or you can collect what you need from any of our trade counters around the UK.

Select your specialist interest below to learn more about how we can help.



Online, In Branch and On the Road - Scattergood & Johnson Ltd, there when you need us.

www.scatts.co.uk