

Уведомление

При несоблюдении этой краткой инструкции, неправильном применении, изменении или повреждении прибора изготовитель не несёт никакой ответственности.

TR UYGULAMA

Orijinal işletme talimatının çevirisi

Isıtma cihazları, kontrol panolarındaki yoğunlaşma oluşumunu ve sıcaklığın altına inme durumlarını önlemek için kullanılır. Isıtma cihazları, sadece elektrikli cihazlar için uygun olan sabit, kapalı muhafazalarda kullanılmalıdır. Entegre termostatız ısıtma cihazlarında, sıcaklık kontrolü için , ısıtma cihazına seri olarak uygun bir termostat bağlanmalıdır. Isıtma cihazları oda ısıtıcısı olarak kullanılmamalıdır.

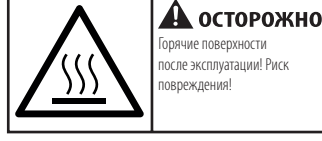
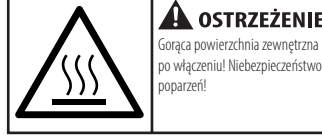
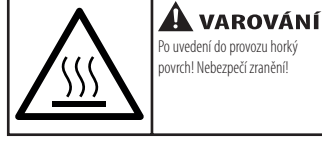
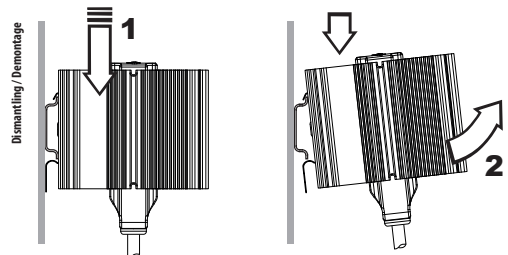
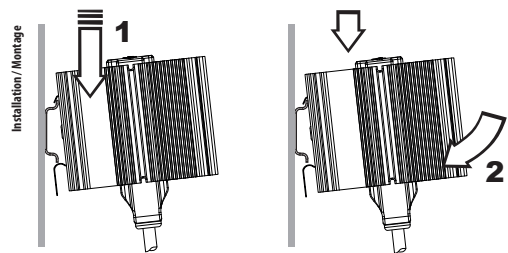
Güvenlik uyarıları

- Kurulum işlemleri sadece kalifiye uzman elektrik personeli tarafından ve ülkede geçerli akım besleme direktiflerine uyularak yapılmalıdır (IEC 60364).
- VDE 0100 uyarınca koruma önlemleri sağlanmalıdır.
- Tip etiketindeki teknik bilgilere mutlaka uyulmalıdır.
- Isıtma cihazının kullanıcısı, yapacağı montajla, hava çıkış ızgarasının üstüne monte edilmiş parçaların sıcak çıkış havası nedeniyle zarar görmemesini sağlamalıdır.
- Cihaz, çok kutuplu bir ayırma cihazıyla (kapalı durumda en az 3 mm kontak mesafesiyle) şebekeye bağlanmalıdır.
- Cihaz, agresif ortam havasında çalıştırılmamalıdır.
- Cihaz dikey şekilde monte edilir (hava üfleme yönü yukarı doğru).
- Cihazda hiçbir değişiklik veya tadilat yapılmamalıdır.
- Isıtma cihazındaki fark edilebilen hasarlarda veya çalışma anlarında, cihaz onanmamalı veya çalıştırılmamalıdır. (Isıtma cihazını tasfiye edin)
- Isıtma cihazını ancak soğumuş durumdayken sökün.

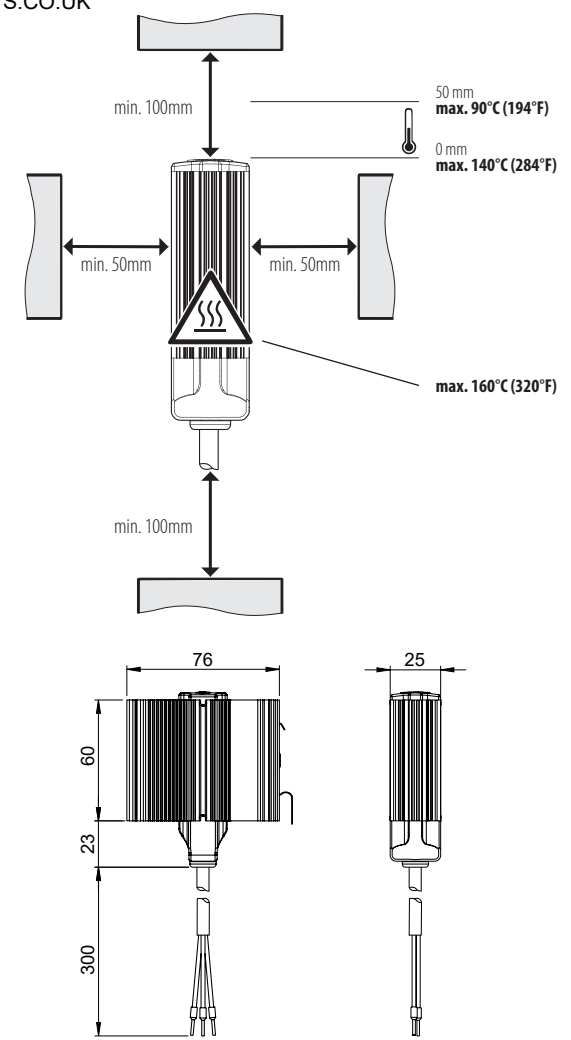
Dikkat! Isıtma cihazı, kolayca tutuşabilen malzemelerin (ahşap, plastik, vb.) üzerine monte edilmemelidir.

Not

Bu kısa kılavuza uyulmaması, hatalı kullanımı, cihazda değişiklik yapılması veya hasar oluşması durumunda üretici hiçbir sorumluluk üstlenmez.



DOWNLOADED FROM SCATTS.CO.UK



	max. 3000m		0.5-1.5mm ² / 0.5-2.5mm ²
	10W, 20W, 30W: 4A 40W, 50W: 6A		-45 ... +70°C (-49 ... +158°F)
	AC/DC 120 - 240V		0.1 - 0.2kg
	max. 90%rH		

681244 10/2022

- DE Kurzanleitung
- EN Quick Start Guide
- FR Guide de référence rapide
- ES Instrucciones breves
- IT Guida rapida
- PT Guia de início rápido
- SV Kortfattad instruktion
- CS Stručný návod
- PL Skrócona instrukcja obsługi
- RU Краткая инструкция
- TR Kısa kılavuz

STEGO Elektrotechnik GmbH - Kolpingstrasse 21 - 74523 Schwaebisch Hall Germany - www.stego.de



Type LPS 164

Zum späteren Gebrauch aufbewahren.
Store for use at a later date.



DE ANWENDUNG

Die Heizgeräte werden eingesetzt um Kondenswasserbildung und Temperaturunterschreitungen in Schaltschränken zu vermeiden. Die Heizgeräte dürfen nur in stationären, geschlossenen Gehäusen für elektrische Geräte verwendet werden. Bei Heizgeräten ohne integriertem Thermostat sollte zur Temperaturregelung ein geeigneter Thermostat in Reihe zum Heizgerät geschaltet werden. Die Heizgeräte dürfen nicht als Raumheizung verwendet werden.

Sicherheitshinweise

- Die Installation darf nur von qualifiziertem Elektro-Fachpersonal unter Einhaltung der landesüblichen Stromversorgungsrichtli-nien durchgeführt werden (IEC 60364).
- Die Schutzmaßnahmen gemäß VDE 0100 sind sicherzustellen.
- Die technischen Angaben auf dem Typenschild sind unbedingt einzuhalten.
- Der Anwender des Heizgerätes muss durch den Einbau sicher stellen, dass Bauteile die in unmittelbarer Nähe montiert sind, durch die heiße Oberfläche (Wärmeenergie) keinen Schaden nehmen.
- Das Gerät muss über eine allpolige Trennvorrichtung, (mit Kontaktabstand von mindestens 3mm im ausgeschalteten Zustand) an das Netz angeschlossen werden.
- Das Gerät darf nicht in aggressiver Umgebungsluft betrieben werden.
- Der Einbau des Gerätes erfolgt vertikal (Luftausblasrichtung nach oben).
- Am Gerät dürfen keine Veränderungen oder Umbauten vorgenommen werden.
- Bei erkennbaren Beschädigungen oder Funktionsstörungen des Heizgeräts, darf das Gerät nicht repariert oder in Betrieb genommen werden. (Heizgerät entsorgen)
- Heizgerät erst im abgekühlten Zustand demontieren.

Achtung! Heizgerät darf nicht auf leicht entflammaren Materialien (Holz, Kunststoff usw.) montiert werden.

Hinweis

Bei Nichtbeachtung dieser Kurzanleitung, unsachgemäßer Verwendung, Veränderung oder Beschädigung des Gerätes übernimmt der Hersteller keine Haftung.

EN USAGE

Translation of the original instructions

Heating units are used to prevent the development of condensation and drops in temperature in control cabinets. The heaters must only be used in stationary, sealed housings for electrical devices. Heating units without an integrated thermostat should be connected in series to a suitable thermostat for temperature control. Heating units must not be used for the heating of rooms.

Safety considerations

- Installation must only be performed by qualified electrical technicians in observation of the respective national power-supply guidelines (IEC 60364).
- The safety measures according to VDE 0100 are to be ensured.
- The technical specifications on the type plate must be strictly observed!
- The person using the heater must ensure through the installation that no damage is incurred to the components installed in the immediate vicinity by the hot surfaces (thermal energy).
- The device must be connected to mains via an all-pole disconnecting device (with contact gap of at least 3 mm in the switched-off state).
- The device must not be operated in environments with aggressive atmospheres.
- The device is installed vertically (air blow direction upwards).
- No changes or modifications must be made to the device.
- In the event of any damage to or malfunction of the heating unit, the device must not be repaired or put into operation (dispose of the heating unit).
- Dismantle the heater only after it has cooled down.

Attention! The heater must not be mounted on flammable materials (e.g. wood, plastic etc.).

Notice

The manufacturer accepts no liability in the case of failure to observe this brief instruction, improper use and changes or damage to the device.

FR UTILISATION

Les résistances chauffantes sont utilisées pour éviter la condensation ou le dépassement du seuil de température minimale dans les armoires de commandes électriques. Les appareils de chauffage ne doivent être utilisés que dans des boîtiers fixes et fermés pour appareils électriques. Pour assurer la bonne gestion thermique, un thermostat adapté doit être monté en série avec les modèles de résistances chauffantes qui en sont dépourvues. Les résistances chauffantes ne doivent pas être utilisées comme chauffages domestiques.

Consignes de sécurité

- L'installation doit être faite par un personnel qualifié en électricité exclusivement, dans le respect des règlements locaux en vigueur concernant l'alimentation électrique (IEC 60364).
- Les mesures de sécurité selon VDE 0100 doivent être respectées.
- Il convient d'observer impérativement les spécifications techniques figurant sur la plaque signalétique.

Originalbetriebsanleitung

- Lors de l'installation de l'appareil de chauffage, l'utilisateur doit s'assurer que les composants montés a proximité immédiate ne subissent aucun dommage dû à la surface chaude (énergie thermique).
- La résistance chauffante doit être raccordée au secteur par le biais d'un dispositif de coupure omnipolaire (avec un écartement des contacts d'au moins 3 mm, appareil étéint).
- Ne pas utiliser l'appareil dans des lieux où l'air ambiant est agressif.
- L'appareil se monte verticalement (soufflage de l'air vers le haut).
- Aucune modification ou transformation ne doit être effectuée sur l'appareil.
- En cas de panne ou défaut de fonctionnement de la résistance chauffante, cette dernière ne doit pas être réparée ou remise en service (déposer la résistance).
- Ne démonter la résistance chauffante qu'une fois refroidie.

Attention ! Ne pas monter la résistance chauffante sur un matériel facilement inflammable (par ex. bois, matière plastique, etc.).

Avis

Le fabricant décline toute responsabilité en cas de non-respect du présent guide rapide, d'utilisation non conforme, de modification ou de détérioration de l'appareil.

ES APLICACIÓN

Traducción del manual original

Los aparatos calefactores se utilizan para evitar la formación de agua condensada y los descensos de temperatura por debajo de un determinado nivel en los armarios de distribución. Los calefactores solamente deben emplearse en carcacas cerradas y fijas para equipos eléctricos. Para la regulación de la temperatura en aparatos calefactores sin termostato integrado se debería conectar un termostato adecuado en serie con el aparato calefactor.

Los aparatos calefactores no se pueden utilizar a modo de calefacción para la habitación.

Indicaciones de seguridad

- La instalación debe ser realizada solamente por personal electricista cualificado y cumpliendo las directivas nacionales de alimentación de corriente (IEC 60364).
- Se deben garantizar las medidas de protección según VDE 0100.
- ¡Observar estrictamente los datos técnicos en la placa de características!
- Al llevar a cabo el montaje, el usuario de la resistencia calefactora deberá asegurarse de que los componentes cercanos no puedan resultar dañados por la superficie caliente (energía térmica).
- El aparato debe conectarse a la red mediante un dispositivo seccionador (con distancia entre contactos de mín. 3 mm estando desconectado) para todos los polos.
- El aparato no debe operar en atmósferas agresivas.
- El montaje del aparato se realiza verticalmente (dirección de soplado hacia arriba).
- Está prohibido realizar modificaciones o transformaciones en el dispositivo.
- En caso de que existan daños perceptibles o fallos de funcionamiento en el aparato calefactor, el aparato no se debe reparar ni poner en marcha. (Eliminar el aparato calefactor)
- No desmontar el calefactor hasta que se haya enfriado.

¡Atención! El calefactor no puede ser montado sobre materiales inflamables (p. ej. madera, plástico etc.).

Aviso

El fabricante no asumirá ninguna responsabilidad en caso de inobservancia de estas instrucciones breves, uso indebido, modificación o daños en el dispositivo.

IT USO

Traduzione delle istruzioni originali

I dispositivi di riscaldamento sono impiegati per prevenire la formazione di condensa nei quadri di comando, dovuta a temperature inferiori alla soglia prevista. I riscaldatori possono essere impiegati solo negli involucri stazionari e chiusi dei dispositivi elettrici. Se i dispositivi di riscaldamento utilizzati sono privi di termostato integrato, è opportuno collegare un idoneo termostato in serie con il dispositivo di riscaldamento ai fini della regolazione della temperatura. I dispositivi di riscaldamento non devono essere utilizzati per il riscaldamento degli ambienti.

Norme di sicurezza

- L'installazione deve essere eseguita solo da elettricisti qualificati nel rispetto delle norme nazionali valide per gli impianti di alimentazione elettrica (IEC 60364).
- Devono essere garantite le misure di protezione secondo VDE 0100.
- Osservare tassativamente i dati tecnici riportati sulla targhetta.
- In fase di installazione, l'utente deve accertarsi che i componenti montati nelle immediate vicinanze del riscaldatore non subiscano danni dovuti alle superfici calde del dispositivo (energia termica).
- L'apparecchio deve essere collegato alla rete elettrica mediante un interruttore onnipolare (con distanza tra i contatti aperti di almeno 3 mm, apparecchio spento).
- L'apparecchio non deve essere usato in ambienti con aria corrosiva.
- Il montaggio dell'apparecchio avviene verticalmente (direzione di soffiaggio verso l'alto).
- Non sono ammesse modifiche o trasformazioni del dispositivo.
- In presenza di danni o malfunzionamenti evidenti del dispositivo di riscaldamento, l'apparecchio non deve assolutamente essere né riparato, né avviato. (smaltimento del dispositivo di riscaldamento).
- Smontare l'apparecchio di riscaldamento solo quando si è raffreddato.

Attenzione! L'apparecchio di riscaldamento non deve essere montato su materiali facilmente infiammabili (legno, plastica, ecc.).

DOWNLOADED FROM SCATTS.CO.UK

Aviso

Il costruttore non risponde in caso di mancato rispetto di queste istruzioni compatte, di impiego non conforme, di modifiche o di danneggiamenti del dispositivo.

PT UTILIZAÇÃO

Os aquecedores são usados para evitar água de condensação e diminuição de temperatura em armários de comutação. Os aparelhos de aquecimento apenas podem ser utilizados em caixas fechadas estacionários para dispositivos elétricos. Nos aquecedores sem termostato integrado é necessário ligar um termostato adequado em linha com o aquecedor, para o controle da temperatura. Os aquecedores não podem ser usados para aquecimento de quartos.

Dicas de segurança

- A instalação pode ser efetuada apenas por pessoal especializado em instalações elétricas e qualificado, sob observação das dieretrizes de abastecimento elétrico características do país de localização (IEC 60364).
- As medidas de segurança conforme a VDE 0100 devem ser garantidas.
- Os dados técnicos da placa de identificação devem ser rigorosamente respeitados.
- Através da montagem, o utilizador do aparelho de aquecimento deve certificar-se de que os componentes que estão montados na proximidade não ficam danificados devido à superfície quente (energia térmica).
- O aparelho deve ser conectado à rede por meio de um dispositivo de separação de todos os pólos (com distância de contato de no mínimo 3 mm, quando desativado).
- O aparelho não pode operar em ambientes com ar agressivo.
- A instalação do aparelho ocorre verticalmente (direção da saída do ar para cima).
- Não devem ser efetuadas quaisquer alterações ou modificações no dispositivo.
- Ao reconhecer danos ou mau funcionamento do aquecedor, o aparelho não deve ser concertado ou ligado. (desfazer-se do aquecedor)
- Desmontar o aquecedor somente quando este tiver se resfriado.

Atenção! O aquecedor não pode ser montado sobre materiais que inflamem facilmente (p. ex. madeira, plásticos, etc).

Aviso

O fabricante não assume qualquer responsabilidade pela inobservância destas instruções breves, pelo uso indevido, alteração ou danos no dispositivo.

SV APPLIKATION

Värmeaggregaten används för att förhindra kondens och alltför låga temperaturer i kopplingskåp. Värmeaggregaten får endast användas i stationära, slutna hus för elektriska aggregat. Vid värmeaggregat som saknar integrerad termostat ska temperaturen regleras med en lämplig termostat som seriekopplats med värmeaggregatet. Värmeaggregaten får inte användas som rumsvärmare.

Säkerhetsanvisningar

- Endast kvalificerade experter för elarbeten får utföra installation. De nationella bestämmelserna om strömförsörjningen ska iakttas (IEC 60364).
- Säkerställ att skyddsåtgärder enligt VDE 0100 vidtas.
- Beakta alltid de tekniska uppgifterna på märkskylten.
- Användaren av värmeaggregatet ska vid monteringen säkerställa att komponenter som är monterade i omedelbar närhet inte kan ta skada av den heta ytan (värmeenergin).
- Apparaten måste anslutas till nätet via en allpölig fränskiljare (med kontaktavstånd på minst 3 mm när värmaren är avstängd).
- Luftvärmaren får inte användas i aggressiv miljö.
- Apparaten monteras vertikalt (utblåsning uppåt).
- Produkten får inte modifieras eller byggas om.
- Vid synliga skador eller funktionsstörningar i värmeaggregatet får det inte repareras eller tas i drift (värmeaggregatet ska skrotas).
- Nedmontera inte värmaren förrän den har svalnat.

Varning! Luftvärmaren får inte monteras mot lättantändligt material (t ex trä, plast mm).

Meddelande

Om denna snabbguide inte beaktas, produkten används på ett felaktigt sätt, förändras eller skadas tar tillverkaren inget ansvar för eventuella följder.

CS POUŽITÍ

Příklad původního návodu k používání

Topná zařízení jsou používána, aby zamezila tvorbu kondenzační vody a nedostatečné teploty v rozvodných skříních. Topná zařízení se smějí používat pouze ve stacionárních, uzavřených skříních pro elektrická zařízení. U topných zařízení bez integrovaného termostatu by měl být pro regulaci teploty k topnému zařízení sériově zapojen vhodný termostat. Topná zařízení nesmí být použita jako pokojové topení.

Bezpečnostní pokyny

- Instalaci směji provést pouze kvalifikovaní odborní elektrikáři při dodržení směrníc napájení el. proudem, běžných v dané zemi (IEC 60364).

DOWNLOADED FROM SCATTS.CO.UK

- Je nutno zajistit ochranná opatření dle VDE 0100.
- Je nutno bezpodmínečně dodržet technické údaje na typovém štítku.
- Při instalaci ohřívače musí uživatel zajistit, aby součásti namontované v bezprostřední blízkosti nebyly poškozeny horkým povrchem (teplnou energií).
- Přístroj se musí k síti připojit přes odpojovač všech pólů (se vzdáleností kontaktů minimálně 3 mm ve vypnutém stavu).
- Přístroj se nesmí provozovat v agresivním ovzduší.
- Přístroj je instalován vertikálně (směr vyfukování vzduchu nahoru).
- Na přístroji se nesmí provádět žádné změny ani úpravy.
- Při patrných poškozeních nebo funkčních poruchách topného zařízení nesmí být přístroj oprávnován ani uváděn do provozu. (Topné zařízení odstranit)
- Topné těleso demontujte až po vychladnutí.

Pozor! Topné těleso se nesmí montovat na snadno vznětlivé materiály (dřevo, umělá hmota, atd.).

Oznámení

Při nedodržení těchto pokynů, nesprávném použití, úpravě nebo poškození přístroje nepřebírá výrobce žádnou odpovědnost.

PL ZASTOSOWANIE

Tłumaczenie instrukcji oryginalnej

Urządzenia grzewcze stosowane są w celu uniknięcia tworzenia się kondensatu wody i uniknięcia spadków temperatur w szafach sterowniczych. Ogrzewacze wolno stosować wyłącznie w stacjonarnych, zamkniętych obudowach urządzeń elektrycznych. W przypadku urządzeń grzewczych bez zintegrowanego termostatu, w celu regulacji temperatury należy szeregowo do urządzenia grzewczego podłączyć stosowny termostat. Urządzeń grzewczych nie wolno stosować do ogrzewania pomieszczeń.

Wskazówki bezpieczeństwa

- Instalacja może zostać wykonana tylko przez wykwalifikowanego elektryka, zgodnie z obowiązującymi w danym kraju przepisami zakładu energetycznego (IEC 60364).
- Należy stosować środki ochronne określone przez normę VDE 0100.
- Parametrów technicznych, podanych na tabliczce znamionowej, należy ściśle przestrzegać.
- Użytkownik ogrzewacza musi zadbać o odpowiedni montaż, tak aby wykluczyć uszkodzenie przez gorącą powierzchnię (energię ciepłą) elementów zamontowanych w bezpośrednim sąsiedztwie.
- Urządzenie musi być podłączone do sieci poprzez odłącznik wszystkich biegunów (z odstępem między stykami min. 3 mm, w stanie odłączonym).
- Urządzenia nie wolno stosować w atmosferze agresywnej.
- Urządzenie montuje się w pozycji pionowej (wydmuch powietrza do góry).
- Nie wolno dokonywać żadnych modyfikacji ani zmian konstrukcji urządzenia.
- W przypadku stwierdzonech uszkodzeń lub zakłóceń w działaniu urządzenia grzewczego, nie wolno go naprawiać lub uruchamiać (należy urządzenie grzewcze zutylizować).
- Grzejnik może zostać zdemontowany dopiero po ostygnięciu.

Uwaga! Grzejnika nie wolno montować na materiałach łatwopalnych (np. drewno, tworzywo sztuczne itp.).

Оgłoszenie

Producent nie ponosi odpowiedzialności cywilnej za produkt w przypadku nieprzestrzegania niniejszej instrukcji skróconej, niewłaściwego użytkowania, modyfikacji lub uszkodzenia urządzenia.

RU ПРИМЕНЕНИЕ

Перевод оригинального справочного руководства

Нагревательные приборы применяются во избежание образования конденсата и снижения температуры в распределительных шкафах. Обогреватели разрешается эксплуатировать только в закрытых стационарных корпусах для электрических приборов. У нагревательных приборов без интегрированного термостата необходимо для регулирования температуры последовательно к нагревательному прибору подключить подходящий терmostat. Нагревательные приборы не должны использоваться для отопления помещений.

Указания по технике безопасности

- Монтаж может выполняться только квалифицированным персоналом и в соответствии с принятыми национальными правилами электроснабжения (IEC 60364).
- Необходимо принять меры безопасности согласно VDE 0100.
- Необходимо обязательно соблюдать технические параметры, указанные на типовой табличке.
- При монтаже обогревателя необходимо обеспечить, чтобы горячие поверхности (тепловая энергия) не могли повредить детали, расположенные в непосредственной близости от обогревателя.
- Для подключения устройства к сети необходимо использовать многополюсную развязывающую схему (расстояние между контактами должно составлять не менее 3 мм в выключенном состоянии).
- Не разрешается эксплуатация устройства в агрессивной окружающей среде.
- Монтаж прибора выполняется вертикально (выпуск воздуха вверх).
- Запрещается выполнять любые изменения или переделки прибора.
- Нагревательный прибор нельзя ремонтировать или использовать, если на нём обнаружены повреждения или неисправности (прибор подлежит утилизации).
- Демонтаж нагревателя проводится только после охлаждения.

Внимание! Не устанавливать нагреватели на поверхности из легковоспламеняемых материалов (древесина, пластмасса и т.д.).



SCATTERGOOD & JOHNSON LTD

ELECTRICAL ENGINEERING & FLUID CONTROL DISTRIBUTORS

Est.1899

At Scattergood & Johnson Ltd, we pride ourselves on being a technical distributor to specialist industries.

Working with a range of quality product manufacturers across a number of specialist markets, we are not your average 'box shifter' - we are your technical and supply chain partner.

We fully support every product we sell - for free! Our internal team and external sales engineers can answer any product or application question, no matter the complexity.

Backing up this technical ability is a range of 50,000+ products available from stock for nationwide next day delivery (same day if required!), or you can collect what you need from any of our trade counters around the UK.

Select your specialist interest below to learn more about how we can help.



Online, In Branch and On the Road - Scattergood & Johnson Ltd, there when you need us.

www.scatts.co.uk