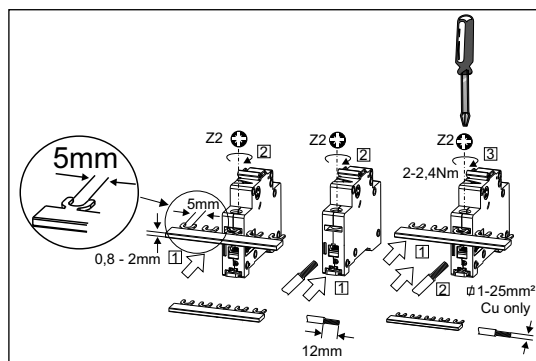
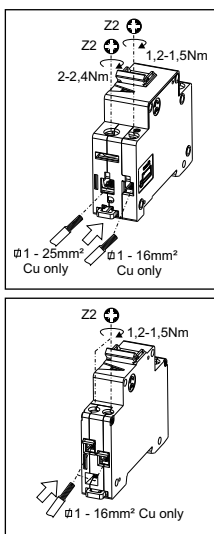
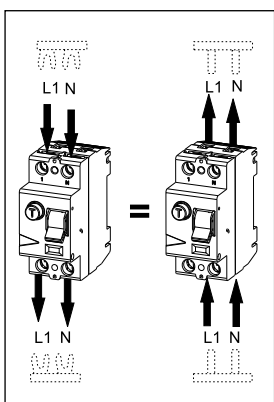
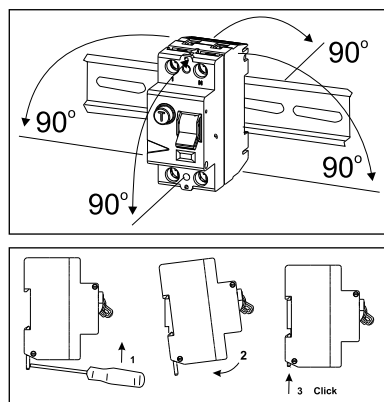


Instruction Leaflet
Montageanweisung
Notice d'installation
Instrucciones de montaje
Istruzioni per il montaggio
安装说明
Инструкция по монтажу
Montagehandleiding

Montagevejledning
Οδηγίες εγκατάστασης
Instruções de montagem
Monteringsanvisning
Asennusohje
Návod k montáži
Paigaldusjuhend
Szerelési utasítás

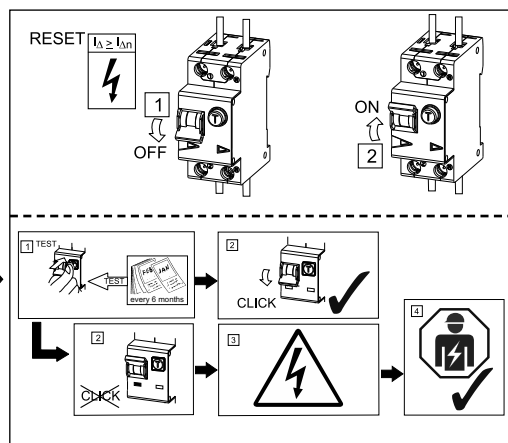
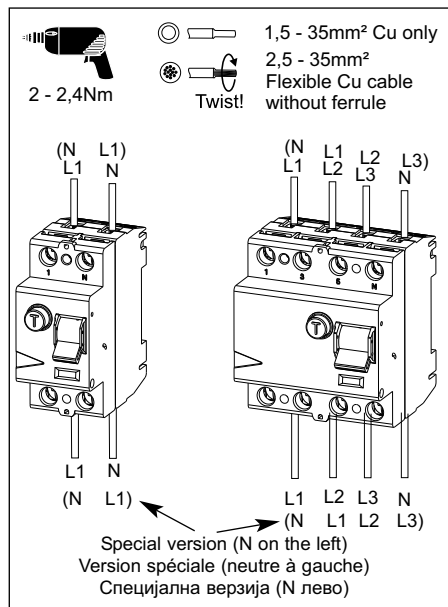
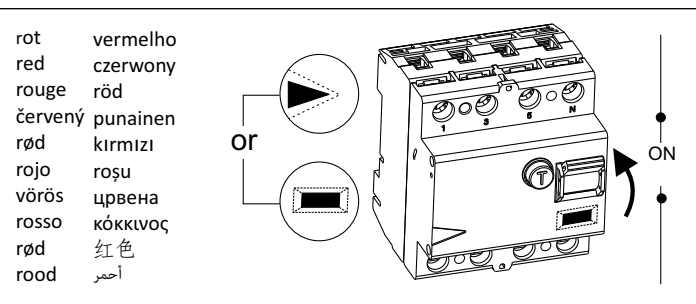
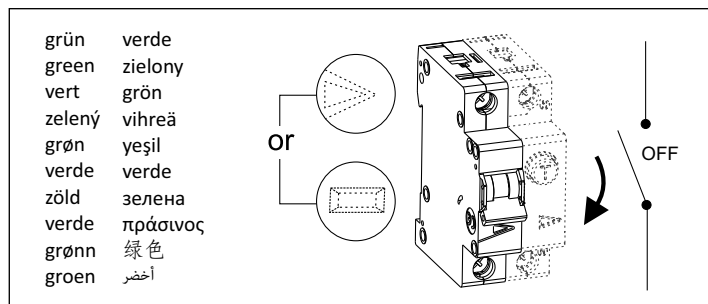
Montāžas instrukcija
Montavimo instrukcija
Instrukcja montażu
Navodila za montažo
Návod na montáž
Монтажни инструкции
Instrukcijuni de montaj
Upute za montažu

Kullanma Talimatı
Инструкция за монтаж
Intruksjonsblad
Монтажна інструкція
نشرة التعليمات



Extension for MCB's:

Supplementary Protector Technical Data	USA/Canada UL 1077
1 phase (series-fuse 100A): 5 kA - 277 V ~ 60 Hz	Tripping Current: 155 % of rated current at 30°C Cu 75°C, min. AWG 18, max. AWG 4, Nm 2.4
3 phase (series-fuse 100 A): 5 kA - 277/480 V ~ 60 Hz	

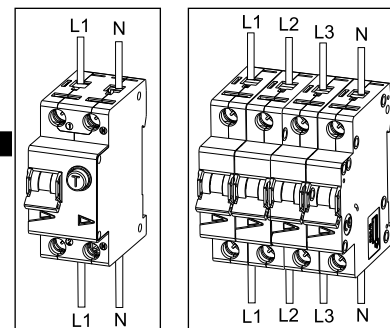


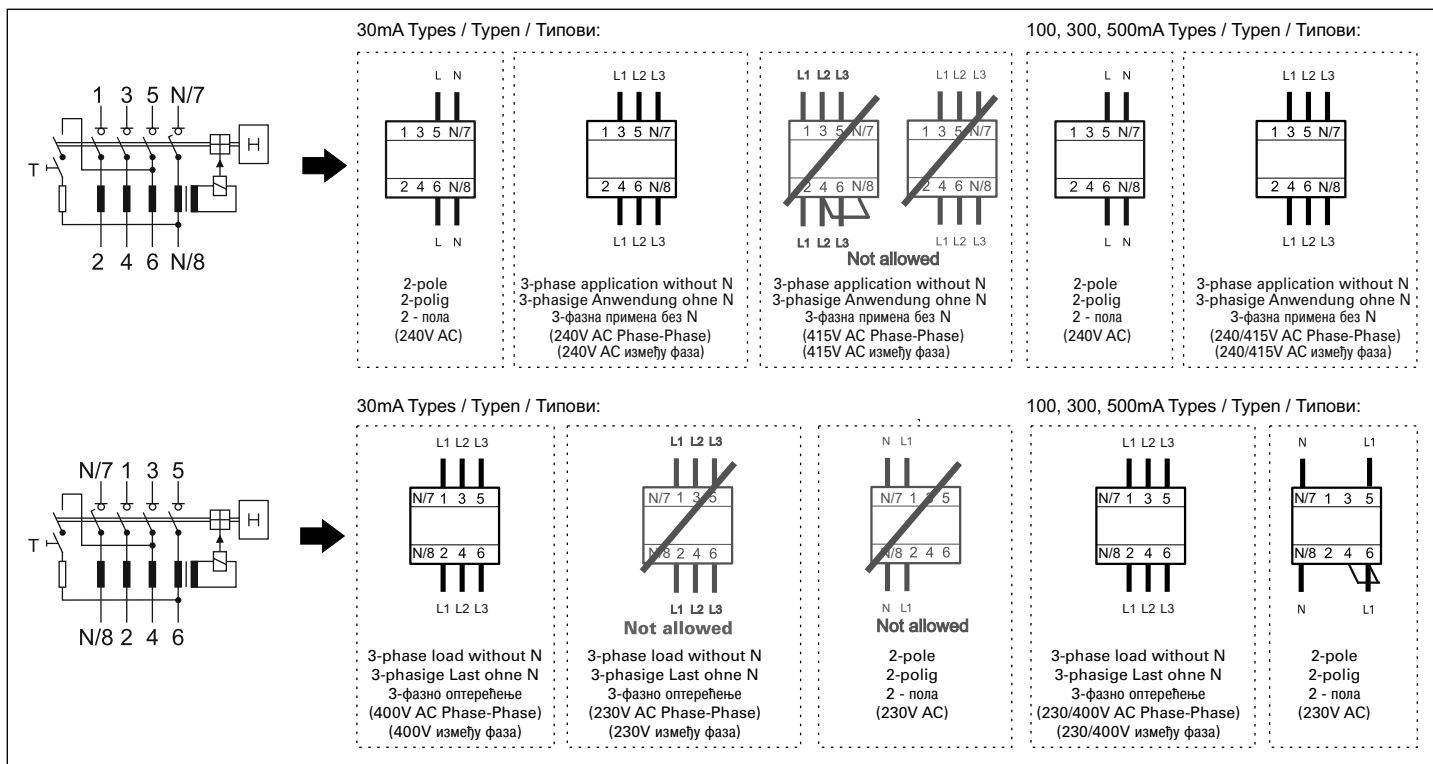
Extension for RCD's:

Maximum back-up fuse	Short circuit
$I_n = 16-63A$	63 A gG/gL
$I_n = 80A$	80 A gG/gL
$I_n = 100A$	100 A gG/gL

Erweiterung für FI's:

Max. zulässige Vorsicherung	Kurzschluss
$I_n = 16-63A$	63 A gG/gL
$I_n = 80A$	80 A gG/gL
$I_n = 100A$	100 A gG/gL





Техничка спецификација - PL6 i PL7:

Називни напон (U): 230/400 V
 Називна струја (In): 1A-63A AC
 Називна фреквенција (f): 50-60Hz

Називна краткоспојна моћ Icp (EN60898-1)
 на 230: 10kA - PL7, 6kA - PL6
 на 400: 10kA - PL7, 6kA - PL6

Карактеристика окидања: B: 3-5xIn,
 C: 5-10xIn,
 D: 10-20xIn

Стандарди: IEC/EN 60898-1
 Број полова: 1p, 2p, 3p, 4p, 3p+N
 Пренапонска категорија: 3
 Ниво заштите (IP): IP20

Техничка спецификација - PF6 i PF7:

Називни напон (U): 230/400V
 Називна струја (In): 16-100A
 Називна фреквенција (f): 50-60Hz
 Називна диференцијална струја: 0,03-0,5 A

Називна краткоспојна моћ Icp: 10kA - PF7, 6kA - PF6

Карактеристика окидања: Непулсирајућа: AC,G,S
 Пулсирајућа: A,G-A,S-A

Стандарди: IEC/EN 61008
 Број полова: 2p,4p

Ниво заштите (IP): IP20
 Механичка трајност(операција): 4000
 Електрична трајност(операција): 20000





SCATTERGOOD & JOHNSON LTD

ELECTRICAL ENGINEERING & FLUID CONTROL DISTRIBUTORS

Est.1899

At Scattergood & Johnson Ltd, we pride ourselves on being a technical distributor to specialist industries.

Working with a range of quality product manufacturers across a number of specialist markets, we are not your average 'box shifter' - we are your technical and supply chain partner.

We fully support every product we sell - for free! Our internal team and external sales engineers can answer any product or application question, no matter the complexity.

Backing up this technical ability is a range of 50,000+ products available from stock for nationwide next day delivery (same day if required!), or you can collect what you need from any of our trade counters around the UK.

Select your specialist interest below to learn more about how we can help.



Online, In Branch and On the Road - Scattergood & Johnson Ltd, there when you need us.

www.scatts.co.uk