



DKV60

BETRIEBSANLEITUNG

de

1 Zu diesem Dokument

Bitte lesen Sie diese Betriebsanleitung vor der Montage, dem Betrieb oder der Wartung sorgfältig.

1.1 Funktion dieses Dokuments

Diese Betriebsanleitung leitet das qualifizierte technische Personal des Maschinenherstellers bzw. Maschinenbetreibers zur sicheren Montage, Elektroinstallation, Inbetriebnahme sowie zum Betrieb und zur Wartung des Geräts an.

1.2 Symbole und Dokumentkonventionen

⚠️ WARNUNG

Weist auf konkrete oder potenzielle Gefahren hin. Dies soll Sie vor Unfällen bewahren. Lesen und befolgen Sie Warnhinweise sorgfältig!

ℹ️ HINWEIS

Weist auf nützliche Tipps und Empfehlungen hin.

- ▶ Handlungsanweisungen sind durch einen Pfeil gekennzeichnet. Lesen und befolgen Sie Handlungsanweisungen sorgfältig.

1.3 Zugehörige Informationen

- ▶ Informationen zur Installation des Encoders in der Anwendungsumgebung, können der Betriebsanleitung des angebauten Encoders entnommen werden.

Betriebsanleitung DBS50 (8018632)

Produktinformation DBS50 (8015320)



2 Zu Ihrer Sicherheit

- ▶ Lesen und befolgen Sie diese Betriebsanleitung sorgfältig.
- ▶ Befolgen Sie alle Sicherheitsanweisungen.
- ▶ Stellen Sie die Federkraft nur in den in **Kapitel 4** erwähnten zulässigen Bereich ein.
- ▶ Achten Sie bei der Montage des Geräts stets auf Ihre Hände oder andere Körperteile, die eingeklemmt werden könnten.
- ▶ Falls Unklarheiten hinsichtlich der Informationen oder Anweisungen bestehen, wenden Sie sich an den Kundendienst von SICK.
- ▶ Verwenden Sie das Gerät nur, wie unter Abschnitt „Produktbeschreibung“ beschrieben.
- ▶ Der Hersteller übernimmt keine Haftung für andere Verwendungen.
- ▶ Führen Sie die beschriebenen Wartungsarbeiten entsprechend der Empfehlungen in diesem Handbuch durch.
- ▶ Führen Sie am Gerät keine Reparaturen oder Arbeiten durch, die in diesem Handbuch nicht beschrieben sind. Entfernen, ergänzen oder ändern Sie keinerlei Komponenten im oder am Gerät, es sei denn, diese Änderung wurde vom Hersteller offiziell genehmigt und spezifiziert. Ein Verstoß gegen die Anweisungen in dieser Betriebsanleitung hat die folgenden Konsequenzen:
 - Die Gewährleistung des Herstellers erlischt.
 - Das Gerät könnte gefährlich werden.

3 Produktbeschreibung

Der inkrementale Messrad-Encoder DKV60 ist eine kompakte Lösung zur direkten Bestimmung von Position und Geschwindigkeit eines Förderbandes. Der DKV60 kann mit direktem Kontakt zum Förderband montiert werden, ohne dass weiteres mechanisches Zubehör benötigt wird.

Die Basis des Produkts ist der Inkremental-Encoder DBS50. Mit der robusten DBS50-Encoder-Plattform ist der DKV60 extrem zuverlässig und resistent gegenüber Schock und Vibration. Der DKV60 verfügt zudem über eine hohe Schutzart (IP65).

Die DKV60-Plattform ist flexibel und erlaubt folgende auswählbare Produktvarianten:

- Kommunikationsschnittstelle: TTL / RS-422, HTL Push pull
- Messtrommel: gerändelte Oberfläche, O-Ring Oberfläche
- Leitungsabgang
- Unterschiedliche Leitungslängen

4 Montage

Der DKV60 kann über und unter dem Förderband montiert werden. Eine Bewegung im Uhrzeigersinn (CW) wird empfohlen, um die besten Messergebnisse zu erzielen.

Bei der Montage des DKV60 muss die Mechanik parallel zur Messoberfläche ausgerichtet sein, so dass keine Reibung zwischen Messrad und Messoberfläche erzeugt wird, die das Messrad oder auch die Messoberfläche beschädigen könnte. Um das bestmögliche Messergebnis zu erhalten, muss ebenfalls darauf geachtet werden, den korrekten Anpressdruck und die gleichmäßige Belastung der beiden Messräder auf der Messoberfläche zu gewährleisten. Die maximale Federkraft muss bei der Montage des DKV60 manuell durch den korrekten Abstand von DKV60 Mechanik zu Messoberfläche eingestellt werden. Empfohlene Federkraft: 5 ... 10 N, Auslenkung Federarm: 2 ... 5 mm.

CW Ansicht auf die Messtrommel

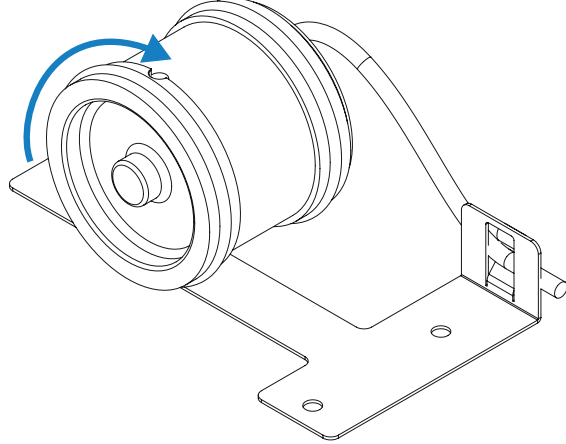


Abbildung 1: CW Ansicht auf die Messtrommel

Betriebsposition / Federkraft

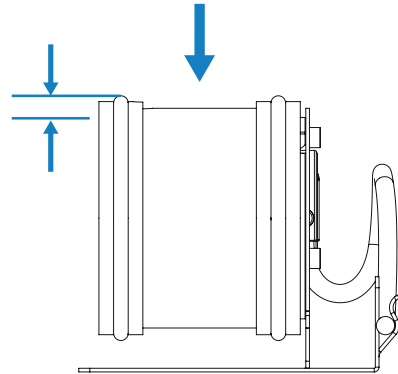


Abbildung 2: Betriebsposition / Federkraft = 2 ... 5 mm (5 ... 10 N)

Max. Auslenkung

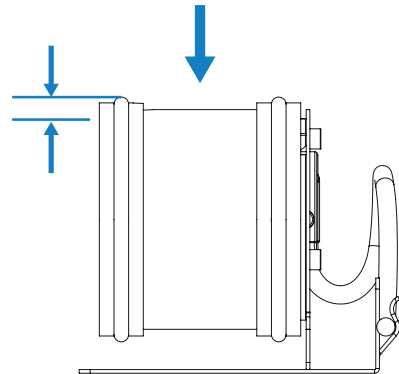


Abbildung 3: Max. Auslenkung Y = 3 mm

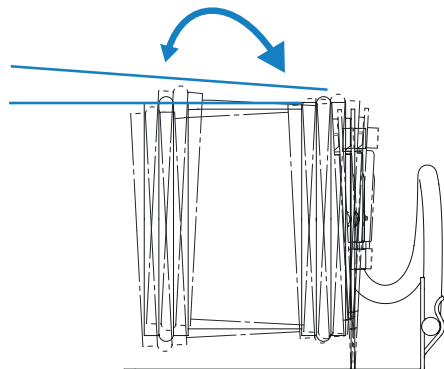


Abbildung 4: Max. Auslenkung X = ± 10°

4.1 DKV60 mit Rändel Messradoberfläche

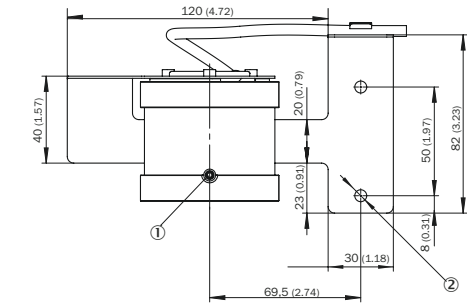
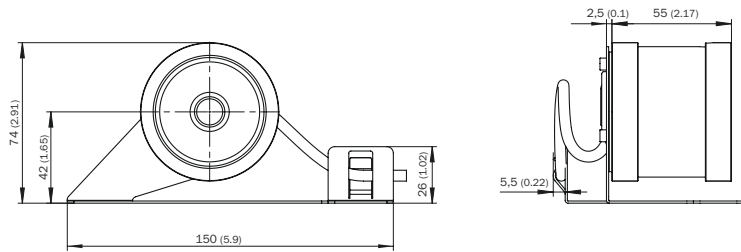


Abbildung 5: DKV60 mit Rändel Messradoberfläche

- ① M4 x 20 Madenschraube
- ② 2 x Ø 5,5

Allgemeintoleranzen nach DIN ISO 2768-mk.

4.2 DKV60 mit O-Ring Messradoberfläche

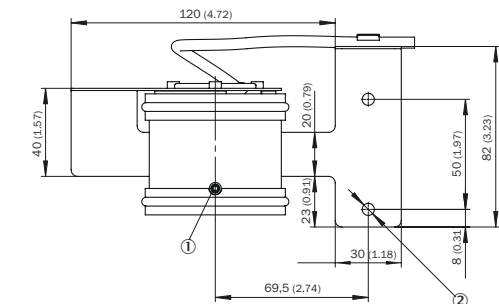
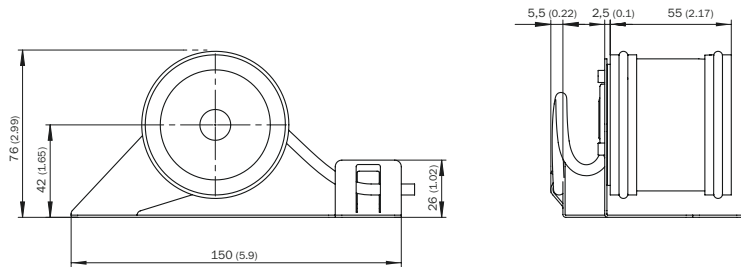


Abbildung 6: DKV60 mit O-Ring Messradoberfläche

- ① M4 x 20 Madenschraube
- ② 2 x Ø 5,5

5 Elektrische Installation

⚠ WARNUNG

Die Qualität des Encodersignals muss in Abhängigkeit von der Ausgangsfrequenz und der Versorgungsspannung des Encoders - sowie des Eingangskreises der Auswertelektronik - auf ihre Zulässigkeit hin überprüft werden.

Mehr Informationen zur elektrischen Installation, kann der Betriebsanleitung (8018632) und der Produktionsinformation (8015320) des verwendeten DBS50 Encoders entnommen werden.

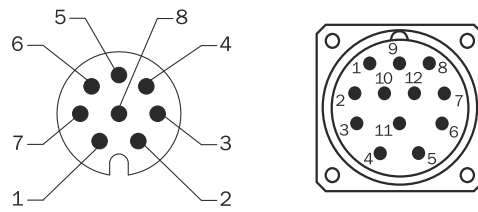


Abbildung 7: Ansicht Gerätestecker M12 / M23 an Leitung / Gehäuse

PIN-Belegung

Farbe der Adern (Leitungsanschluss)	Stecker M12, 8-polig	Stecker M23, 12-polig	Signal HTL/OC 3-Kanal	Signal TTL/HTL 6-Kanal	Erklärung
Braun	1	6	n.c.	A-	Signalleitung
Weiß	2	5	A	A	Signalleitung
Schwarz	3	1	n.c.	B-	Signalleitung
Rosa	4	8	B	B	Signalleitung
Gelb	5	4	n.c.	Z-	Signalleitung
Lila	6	3	Z	Z	Signalleitung
Blau	7	10	GND	GND	Masseanschluss
Rot	8	12	U _s	U _s	Versorgungsspannung
-	-	9	n.c.	n.c.	Nicht belegt
-	-	2	n.c.	n.c.	Nicht belegt
-	-	11	n.c.	n.c.	Nicht belegt
-	-	7	n.c.	n.c.	Nicht belegt
Schirm	Schirm	Schirm	Schirm	Schirm	Schirm (Encoderseitig mit Gehäuse verbunden)

⚠ WARNUNG

- PIN-Belegung nur für Standard-Encoder gültig. Bei kundenspezifischen Encodern bitte entsprechendes Datenblatt verwenden.
- Um eine gute Signalqualität zu erhalten empfehlen wir grundsätzlich die Encodersignale differentiell auszuwerten.
- Nicht verwendete Encoderadern/ Signale bitte differentiell abschließen, d.h. zwischen dem Signal und dem Komplementärsignal ist ein Abschlusswiderstand einzufügen, der so zu dimensionieren ist, dass ein Strom von 12,5 mA +/-20 % fließt.
- Bei Encodern mit Steckeranschluss, sollten nicht verwendete Signale nicht weitergeführt werden.

6 Lieferumfang

Der Lieferumfang ist abhängig vom ausgewählten Produktschlüssel. Dieser kann der DKV60 Produktfamilienübersicht auf www.sick.com/DKV60 entnommen werden.

7 Wartung

- Es wird empfohlen den Zustand des DKV60, speziell der Messoberfläche in regelmäßigen Abständen auf Schäden und Funktionsweise zu prüfen. Sollte die Messoberfläche Beschädigungen aufweisen, wird empfohlen den DKV60 aus zu tauschen. Bei Beschädigten O-Ringen, können diese durch folgende Artikelnummer ausgetauscht werden:

O-Ring set

Typ	Artikelnummer
O-Ring SET DKV60	6032709

8 Anhang

8.1 Konformitäten und Zertifikate

Auf www.sick.com finden Sie Konformitätserklärungen, Zertifikate und die aktuelle Betriebsanleitung des Produkts. Dazu im Suchfeld die Artikelnummer des Produkts eingeben (Artikelnummer: siehe Typenschildertrag im Feld „P/N“ oder „Ident. no.“).



Zertifizierungen nicht für alle Typen gültig. Siehe Typenschild auf dem Produkt oder Produktdatenblatt auf www.sick.com.

1 About this document

Please read these operating instructions carefully before installing, operating, or servicing.

1.1 Purpose of this document

This operating instruction provides qualified technical personnel of the machine manufacturer or the machine operator with instructions regarding the mounting, electrical installation, commissioning, operation, and maintenance of the device.

1.2 Symbols and document conventions

⚠ WARNING
Indicates a specific or potential hazard. This is intended to protect you against accidents. Carefully read and follow the warnings!

ℹ NOTE
Indicates useful tips and recommendations.

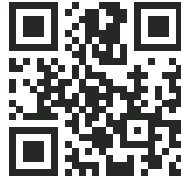
▶ Instructions requiring specific action are indicated by an arrow. Carefully read and follow the instructions for action.

1.3 Associated informations

▶ Please refer to the operating instruction of the attached encoder for more details about how to install the encoder in the application environment.

DBS50 Operating instructions (8018632)

DBS50 product information (8015321)



2 Safety information

- ▶ Read and follow these operating instructions.
- ▶ Follow all safety instructions.
- ▶ Please adjust the spring force only in the permissible range as described in [chapter 4](#).
- ▶ When mounting the device be sure to always take care of your hands and other parts, that might get stuck.
- ▶ If any information or instructions are not clear: Please contact SICK Customer Service.
- ▶ Use the device only as described in "Product description".
- ▶ The manufacturer assumes no responsibility for any other use.
- ▶ Perform the prescribed maintenance work, as recommended in this manual.
- ▶ Do not carry out any work or repairs on the device that are not described in this manual. Do not remove, add or change any components in or on the device unless such changes are officially allowed and specified by the manufacturer. Violation of the instructions in this operation manual will result in the following:
 - The manufacturer's warranty becomes void.
 - The device could become dangerous.

3 Product description

The DKV60 measuring wheel incremental encoder is a compact solution for the direct determination of position and speed of a conveyor belt. The DKV60 Incremental Measuring Wheel Encoder can be fitted directly to the conveyor belt, without the need of further mechanical accessories.

The basis of the product is the DBS50 incremental encoder. With the robust DBS50 encoder platform inside, the DKV60 is extremely reliable and resistant to shock and vibration. The DKV60 also features a high protection rating (IP65).

The DKV60 platform is flexible allowing following possible product variant:

- Communication interface TTL / RS-422, HTL / Push pull
- Measuring drum: knurled surface, O-ring surface
- Cable outlet
- Different cable length

4 Mounting

The DKV60 has to be mounted overbelt and underbelt. A movement in clockwise (CW) direction is recommended, in order to achieve the best measuring results. It needs to be ensured, that the DKV60 is mounted even from underbelt or overbelt. The orientation needs to be aligned with the measuring surface, so that no friction between measuring wheel and measuring surface is forced. This prevents slippage and keeps it at a minimum, while not damaging the measuring surface. Maximum deflections need to be taken into account, when mounting the DKV60. Recommended spring force: 5 ... 10 N, spring arm deflection: 2 ... 5 mm.

CW looking at the measuring drum

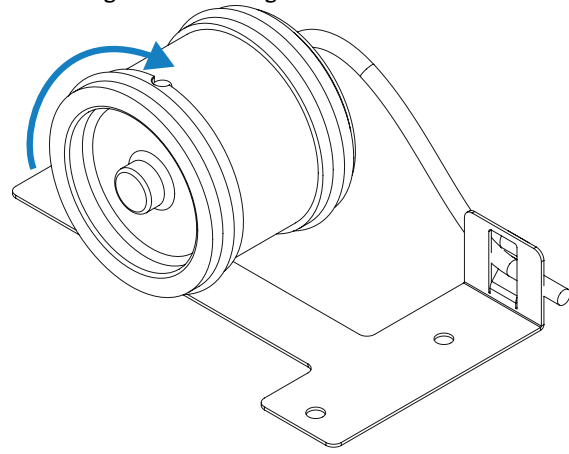


Figure 1: CW looking at the measuring drum

Working position / spring force

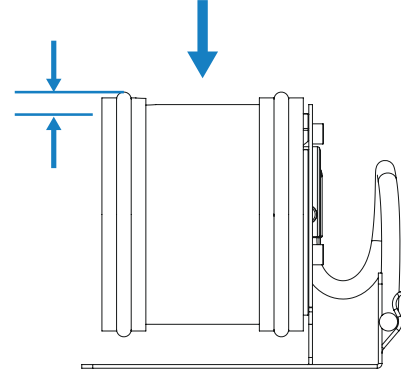


Figure 2: Working position / spring force = 2 ... 5 mm (5 ... 10 N)

Max. Deflection

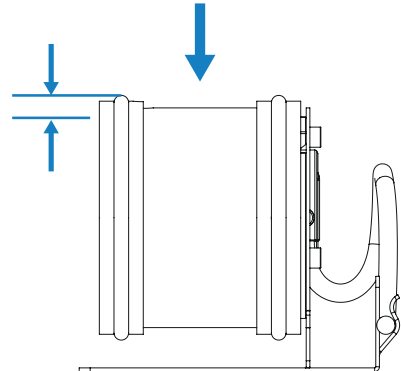


Figure 3: Max. Deflection Y = 3 mm

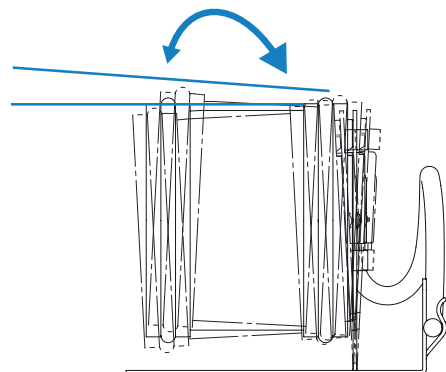


Figure 4: Max. Deflection X = ± 10°

4.1 DKV60 with knurled surface wheel

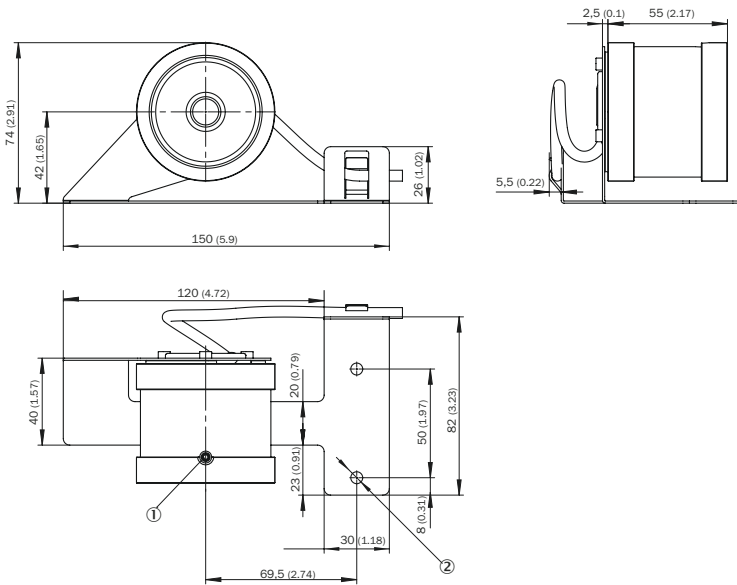


Figure 5: DKV60 with knurled surface wheel

- ① M4 x 20 set screw
- ② 2 x Ø 5.5

General tolerances according to DIN ISO 2768-mk.

4.2 DKV60 with O-ring Surface Wheel

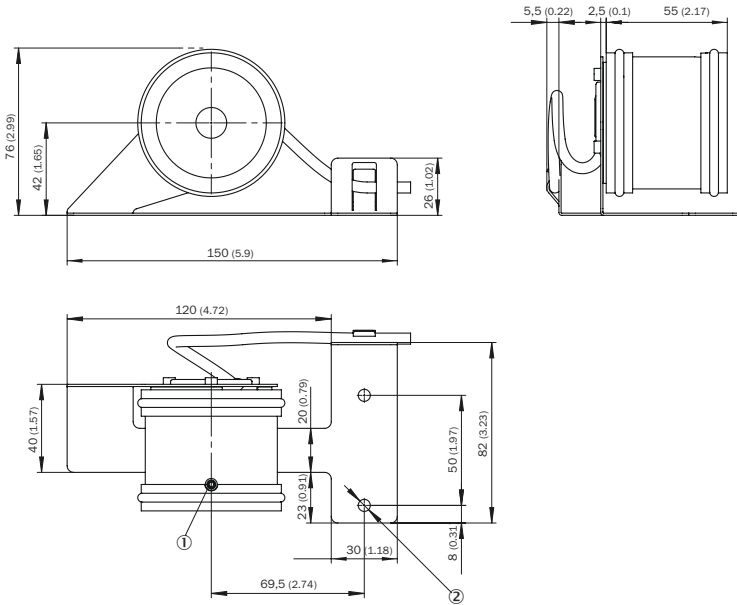


Figure 6: DKV60 with O-ring surface wheel

- ① M4 x 20 set screw
- ② 2 x Ø 5.5

5 Electrical installation

⚠ WARNING

The quality of the encoder signal must be checked in relation to the output frequency and supply voltage of the encoder – as well as the input circuit of the evaluation electronics – to ensure that it is adequate.

For electrical installation, please refer to operating instruction (8018632), or product information (8015321) DBS50.

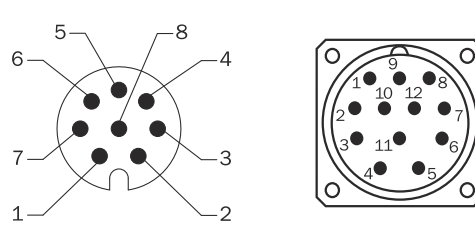


Figure 7: View of M12 / M23 male device connector on cable / housing

PIN assignment

wire colors (cable connection)	Male connector M12, 8-pin	Male connector M23, 12-pin	HTL/OC 3-channel signal	TTL/HTL 6-channel signal	Explanation
Brown	1	6	n.c.	A-	Signal wire
White	2	5	A	A	Signal wire
Black	3	1	n.c.	B-	Signal wire
Pink	4	8	B	B	Signal wire
Yellow	5	4	n.c.	Z-	Signal wire
Purple	6	3	Z	Z	Signal wire
Blue	7	10	GND	GND	Ground connection
Red	8	12	U _s	U _s	Supply voltage
-	-	9	n.c.	n.c.	Not assigned
-	-	2	n.c.	n.c.	Not assigned
-	-	11	n.c.	n.c.	Not assigned
-	-	7	n.c.	n.c.	Not assigned
Shield	Shield	Shield	Shield	Shield	Shield (connected with housing on the encoder side)

⚠ WARNING

- PIN assignment valid for standard encoders only. Please use the appropriate data sheet for customer-specific encoders.
- In order to achieve a high signal quality, we recommend a differential evaluation of the encoder signals.
- Unused signal wires shall be connected differentially, i.e. a resistor needs to be connected between signal wire and inverted signal wire. The resulting current should be 12,5mA +/-20%
- For encoders with connector, the unused signals must not be connected to the customer cabling.

6 Scope of delivery

The scope of delivery depends on the selected product type according to the type code. The DKV60 type key is available in the product family overview on www.sick.com/DKV60.

7 Maintenance

- It is recommended, to check the O-Ring of the DKV60 measuring drum in periodically distances. If the O-Ring is damaged, or wore off, it needs to be exchanged with the following O-Ring set, available at sick.com:

O-Ring Set

Type	Order number
O-Ring SET DKV60	6032709

8 Annex

8.1 Conformities and certificates

You can obtain declarations of conformity, certificates, and the current operating instructions for the product at www.sick.com. To do so, enter the product part number in the search field (part number: see the entry in the "P/N" or "Ident. no." field on the type label).



Certifications not valid for all types. See type label on the product or product data sheet on www.sick.com.