

Installation and Maintenance Instructions

ASCO™ series 256-356, 2/2 solenoid valves NC/NO and 3/2 solenoid valves NC/NO/U, direct operated, brass or stainless steel or composite body, 1/8"-1/4"/pad mounting/push-in fitting/nut for tube

GB**DESCRIPTION**

Series 256 / 356, 20 mm and 30 mm coil sizes, with the following services:

- 256 - NC/NO
- 356 - NC/NO/U

Body Material:

- 20 mm Coil Sizes → Brass / Stainless Steel / Composite
- 30 mm Coil Sizes → Brass / Stainless Steel

ASSEMBLY

The components ASCO are intended to be used only with the technical characteristics specified on the nameplate or in the documentation. To avoid damage to the equipment, make sure to prevent the liquid from solidifying at low temperatures and stay within the maximum and minimum temperature limits.

Modifications to the equipment may only be made after consulting the manufacturer or his representative.

Before installation, depressurise the piping system and clean internally.

The solenoid valves may be mounted in any position without affecting operation.

The direction of flow is indicated by markings on the valve's body and in the documentation.

Pipe connections have to be in accordance with the size indicated on the body, label or in the product leaflet.

CAUTION :

- Reducing the connections may cause improper operation or malfunction.
- For the protection of the equipment, install a strainer or filter suitable for the service involved in the inlet side as close to the product as possible.
- If tape, paste, spray or a similar lubricant is used when tightening, avoid particles entering the system.
- Use proper tools and locate wrenches as close as possible to the connection point.
- To avoid damage to the equipment, **DO NOT OVERTIGHTEN** pipe connections. Observe a maximum tightening torque of 5 to 7 Nm.
- Do not use the valve or solenoid operator as a lever.
- Pipe connections should not apply any force, torque or strain to the product.

ELECTRICAL CONNECTION

All electrical connections must only be made by trained and qualified personnel and have to be in accordance with the local regulations and standards.

CAUTION:

- Before any intervention, turn off the electrical current to power off the components.
- All screw terminals must be properly tightened before putting into service.
- Depending on the voltage, electrical components must be grounded according to local standards and regulations.
- To ensure ground continuity of the coil, make sure it is correctly positioned during assembly/disassembly (no. 1). The equipment is electrically connected as follows:
- Detachable connector to DIN 43650, 11 mm, industrial standard B or ISO 4400 / EN 175301-803, form A (On proper connection and when the (supplied or selected) connector used is IP65- or IP67-rated, the solenoid valve will have IP65 or IP67 protection).

PUTTING INTO OPERATION

Before pressurising the circuit, perform an electrical test. In case of solenoid valves, energise the coil a few times and notice a metal click signifying the solenoid operation.

FUNCTION

Most solenoid valves are equipped with coils for continuous duty service. To prevent the risk of personal injury, do not touch the solenoid operator which can become hot under normal operating conditions. If the solenoid valve is easily accessible, the installer must provide protection against accidental contact.

Our solenoid valves and pilot valves are designed to operate with devices compliant with EN 61131-2 standard.

SOUND EMISSION

The emission of sound depends on the application, fluid and type of equipment used. The exact determination of the sound level can only be carried out by the user having the valve installed in his system.

MAINTENANCE

Maintenance of ASCO products is dependent on service conditions. Periodic cleaning is recommended, the timing of which will depend on the fluids used and the service conditions. During servicing, the components must be checked for excessive wear. A complete set of internal parts is available as a spare parts or rebuild kit. If a problem occurs during installation/maintenance or in case of doubt, please contact ASCO or authorised representatives.

DISASSEMBLY

Versions with composite bodies and 1/8" models: No spare parts kit is available (Except coil kits, pages: 21-24/1/8" - 30 /composite).

Disassemble the parts in the order indicated in the views in these I&M Instructions (see pages 20, 23, 26)

- 1 - Remove the retaining clip (1) and the coil (2) (see coil codes pages 21, 24, 27).
- 2 - Unscrew the core-tube unit (3) and separate it from the body.
- 3 - Remove the core/spring unit (4)(5) and the seal (6).
- 4 - Clean or replace all parts.

REASSEMBLY

Reassemble the parts in the reverse order of disassembly. Make sure the retaining clip is correctly positioned on the coil (see pages 20, 23, 26 + spare parts kits pages 22, 25, 28, 29).

The exhaust must be connected to prevent contamination of the inside of the solenoid valve.

NOTE:

- 1 - Grease the seal (6) and lightly coat the outer circumference of the core with a lubricant conforming to standard AFNOR ISO TR 3498 categories HL and FC.
- 2 - Make sure the core-tube unit is properly tightened at a torque (A) of 7 to 9 Nm for 1/8" models and a torque (B) of 30 to 40 Nm for 1/4" and Pad Mount models.
- 3 - Install the coil in the direction shown on the photograph (no. P1) to ensure ground continuity.
- 4 - After reassembly, operate the solenoid valve or the manifold several times to ensure the valves open and close properly.
- 5 - Reassemble the piping connections and tighten at a maximum torque of 5 to 7 Nm for metal bodies and 1.2 to 2 Nm for 1/8" composite body.

Instructions de mise en service et d'entretien

Electrovannes 2/2 NF-NO et 3/2 NF-NO-U séries 256-356 ASCO™, à commande directe, corps laiton ou acier inox ou composite, 1/8"-1/4"/corps à applique/raccord instantané/écrou de tube

FR**DESCRIPTION**

Séries 256 / 356, tailles de bobine de 20 mm et 30 mm avec les fonctions suivantes :

- 256 - NF/NO
- 356 - NF/NO/U

Matériau du corps :

- Tailles bobines 20 mm → Laiton / Acier inox / Composite
- Tailles bobines 30 mm → Laiton / Acier inox

MONTAGE

Les composants ASCO sont conçus pour les domaines de fonctionnement indiqués sur la plaque signalétique ou la documentation. Afin de prévenir tout dommage sur le matériel, éviter le risque de solidification des liquides aux basses températures et respecter les limites minimale et maximale.

Aucune modification ne peut être réalisée sur le matériel sans l'accord préalable du fabricant ou de son représentant.

Avant de procéder au montage, dépressuriser les canalisations et effectuer un nettoyage interne.

Les électrovannes peuvent être montées dans n'importe quelle position.

Le sens de circulation du fluide est indiqué par repères sur le corps et dans la documentation.

La dimension des tuyauteries doit correspondre au raccordement indiqué sur le corps, l'étiquette ou la notice.

ATTENTION :

- Une restriction des tuyauteries peut entraîner des dysfonctionnements.
- Afin de protéger le matériel, installer une crépine ou un filtre adéquat en amont, aussi près que possible du produit.
- En cas d'utilisation de ruban, pâte, aérosol ou un lubrifiant lors du serrage, veiller à ce qu'aucun corps étranger ne pénètre dans le circuit.
- Utiliser un outillage approprié et placer les clés aussi près que possible du point de raccordement.
- Afin d'éviter toute détérioration, **NE PAS TROP SERRER** les raccords des tuyauteries. Couple de serrage maximum entre 5 et 7 Nm.
- Ne pas se servir de la vanne ou de la tête magnétique comme d'un levier.
- Les tubes de raccordement ne devront exercer aucun effort, couple ou contrainte sur le produit.

RACCORDEMENT ÉLECTRIQUE

Le raccordement électrique doit être réalisé par un personnel qualifié et selon les normes et règlements locaux.

ATTENTION:

- Avant toute intervention, couper l'alimentation électrique pour mettre hors tension les composants.
- Toutes les bornes à vis doivent être serrées correctement avant la mise en service.
- Selon la tension, les composants électriques doivent être mis à la terre conformément aux normes et règlements locaux.
- Afin d'assurer la continuité de masse de la bobine, veuillez à son positionnement correct lors d'une phase de montage/démontage (rep. 1).

Le raccordement électrique s'effectue par:

- Connecteur débrochable DIN 43650, 11 mm, standard industriel B ou ISO 4400 / EN 175301-803, forme A (Quand le raccordement est correctement effectué et que le modèle de connecteur fourni ou sélectionné est IP65 ou IP67, alors le degré de protection de l'électrovanne est IP65 ou IP67).

MISE EN SERVICE

Avant de mettre le circuit sous pression, effectuer un essai électrique. Dans le cas d'une électrovanne, mettre la bobine sous tension plusieurs fois et écouter le "clic" métallique qui signale le fonctionnement de la tête magnétique.

FONCTIONNEMENT

La plupart des électrovannes comportent des bobinages prévus pour mise sous tension permanente. Pour éviter toute brûlure, ne pas toucher la tête magnétique qui, en fonctionnement normal et en permanence sous tension, peut atteindre une température élevée. Si l'électrovanne est facilement accessible, l'installateur doit prévoir une protection empêchant tout contact accidentel.

Nos électrovannes et électrovannes-pilotes sont prévues pour fonctionner avec des dispositifs conformes norme EN 61131-2

BRUIT DE FONCTIONNEMENT

Le bruit de fonctionnement varie selon l'utilisation, le fluide et le type de matériel employé. L'utilisateur ne pourra déterminer avec précision le niveau sonore émis qu'après avoir monté le composant sur l'installation.

ENTRETIEN

L'entretien nécessaire aux produits ASCO varie avec leurs conditions d'utilisation. Il est souhaitable de procéder à un nettoyage périodique dont l'intervalle varie suivant la nature du fluide, les conditions de fonctionnement et le milieu ambiant. Lors de l'intervention, les composants doivent être examinés pour détecter toute usure excessive. Un ensemble de pièces internes est proposé en pièces de rechange pour procéder à la réparation. En cas de problème lors du montage/entretien ou en cas de doute, veuillez contacter ASCO ou ses représentants officiels.

DEMONTAGE

Versions corps composite et modèles 1/8" : Aucune pochette de rechange n'est fournie (Sauf bobines de rechange, pages : 21-24/1/8" - 30 /composite).

Démonter les pièces en suivant l'ordre indiqué sur les vues de cette notice (voir pages 20, 23, 26).

- 1 - Oter le clip de maintien (1) et enlever la bobine (2) (voir codes bobines, pages 21, 24, 27).
- 2 - Dévisser l'ensemble tube-culasse (3) et le séparer du corps.
- 3 - Enlever l'ensemble noyau ressort (4)(5) et le joint d'étanchéité (6).
- 4 - Nettoyer ou remplacer toutes les pièces.

REMONTAGE

Remonter les pièces dans l'ordre inverse du démontage. S'assurer que le clip de maintien est correctement positionné, sur la bobine (voir pages 20, 23, 26 + kits de pièces détachées kits pages 22, 25, 28, 29).

La purge doit être raccordée pour éviter toute pollution interne de l'électrovanne.

NOTE :

- 1 - Lubrifier le joint d'étanchéité (8) et lubrifier légèrement le diamètre extérieur du noyau avec une huile conforme aux normes AFNOR ISO TR 3498 catégorie HL et FC.
- 2 - S'assurer du serrage correct de l'ensemble tube-culasse, couple de serrage (A) de 7 à 9 Nm pour les modèles 1/8" et un couple de serrage (B) de 30 à 40 Nm pour les modèles 1/4" et corps à applique.
- 3 - Monter la bobine dans le sens indiqué sur la photo, rep. P1, afin d'assurer la continuité de masse.
- 4 - Après remontage, faire fonctionner l'électrovanne ou le barreau d'électrovannes plusieurs fois afin de s'assurer qu'ils s'ouvrent et se ferment correctement.
- 5 - Remonter les raccords de tuyauterie, couple de serrage maximum entre 5 et 7 Nm pour les corps métalliques et entre 1,2 et 2 Nm pour les corps en composite.

Inbetriebnahme- und Wartungsanleitung Magnetventile 2/2 NC-NO und 3/2 NC-NO-U, Baureihen 256-356 ASCO™, direkt betätigt, Gehäuse aus Messing oder Edelstahl oder Verbundkörper, 1/8"-1/4"/Montagefläche/Steckverschraubung/Mutter für Rohr	DE
---	-----------

BESCHREIBUNG

Serie 256/356, Spulengrößen 20 mm und 30 mm, mit den folgenden Diensten:

- 256 - NC/NO
- 356 - NC/NO/U

Material des Körpers:

- Spulengrößen 20 mm → Messing/Edelstahl/Verbundwerkstoff
- Spulengrößen 30 mm → Messing/Edelstahl

EINBAU

ASCO-Komponenten dürfen nur innerhalb der auf dem Typenschild oder in der Dokumentation angegebenen Daten eingesetzt werden. Um Schäden am Ventil zu vermeiden ist darauf zu achten, dass ein Gefrieren des Medium bei Minustemperaturen vermieden wird und die minimal und maximal angegebenen Temperaturen eingehalten werden.

Änderungen an den Produkten dürfen nur nach vorheriger Zustimmung des Herstellers oder einem seiner ordnungsgemäß ermächtigten Vertreter vorgenommen werden.

Vor dem Einbau der Ventile muss das Rohrleitungssystem drucklos geschaltet und innen gereinigt werden.

Die Magnetventile können ohne Beeinträchtigung der Funktion in jeder beliebigen Einbaulage montiert werden.

Die Durchflussrichtung des Mediums ist am Gehäuse und in der Dokumentation angezeigt

Die Verrohrung sollte entsprechend den Größenangaben auf dem Gehäuse, dem Etikett oder den Produkt-Datenblättern durchgeführt werden.

ACHTUNG:

- Eine Reduzierung der Anschlüsse kann zu Leistungs- und Funktionsminderungen führen.
- Zum Schutz der Ventile ist ein geeigneter Schmutzfänger oder Filter so nahe wie möglich am Ventileingang anzubringen.
- Bei der Abdichtung des Gewindes mit Band, Paste, Spray oder einem anderen Dichtungsmittel ist darauf zu achten, dass keine Fremdkörper in das System gelangen.
- Zur Montage ist nur geeignetes Werkzeug zu verwenden; die Schraubenschlüssel sind so nahe wie möglich an den Verbindungsstellen anzusetzen.
- Um Schäden zu vermeiden, dürfen die Rohrverbindungen NICHT ZU STARK angezogen werden. Der maximale Anziehdrehmoment beträgt 5 bis 7 Nm.
- Das Ventil oder der Magnetkopf sind nicht als Gegenhalter zu benutzen.
- Die Rohrleitungsanschlüsse dürfen keine Spannungen auf das Ventil übertragen.

ELEKTRISCHER ANSCHLUSS

Der elektrische Anschluss ist von Fachpersonal entsprechend den vor Ort geltenden Normen und Richtlinien durchzuführen.

ACHTUNG:

- Vor Beginn jeglicher Arbeiten ist sicherzustellen, dass die Komponenten spannungslos geschaltet sind.
- Alle Anschlussklemmen sind vor Inbetriebnahme vorschriftsmäßig anzuziehen.
- Je nach Spannungsbereich müssen elektrische Komponenten einen Schutzleiteranschluss entsprechend den jeweils vor Ort geltenden Normen und Vorschriften erhalten.
- Um den Masseanschluss des Magnets zu gewährleisten ist auf die korrekte Lage des Magnets bei den Einbau- und Ausbaumaßnahmen zu achten (Nr. 1).

Der elektrische Anschluss erfolgt folgendermaßen:

- Abnehmbare Leitungsdose nach DIN 43650, 11 mm, Industrie-Standard B oder ISO 4400 / EN 175301-803, bauf orm A (Bei ordnungsgemäß durchgeführtem Anschluss und bei Verwendung einer Leitungsdose (mitgeliefert oder kundenseitig) der Schutzart IP65 oder IP67, hat das Magnetventil die Schutzart IP65 bzw. IP67).

INBETRIEBNAHME

Vor Druckbeaufschlagung des Produktes sollte eine elektrische Funktionsprüfung erfolgen. Bei einem Magnetventil ist die Spannung am Magnet mehrmals ein- und ausschalten. Es muss ein Klicken zu hören sein.

FUNKTIONSBESCHREIBUNG

Die meisten Ventile sind mit Spulen für Dauerbetrieb ausgerüstet. Zur Vermeidung von Personen- und Sachschäden sollte jede Berührung mit dem Magnet vermieden werden, da dieser bei längerem Betrieb heiß werden kann. Bei leicht zugänglichem Magnetventil sollte vom Installateur ein Schutz vorgesehen werden, um jegliches versehentliches Berühren zu vermeiden.

Unsere Magnetventile und Pilotventile sind für den Betrieb mit Betriebsmitteln nach der Norm EN 61131-2 ausgelegt.

GERÄUSCHEMISSION

Der Anwender kann erst präzise Angaben zur Geräuschemission machen, wenn das Gerät in der Anlage installiert ist. Diese hängt sehr stark vom Anwendungsfall, den Betriebsdaten und dem Medium, mit denen das Produkt beaufschlagt wird, ab.

WARTUNG

Die Wartung hängt von den Betriebsbedingungen ab. Das Ventil ist in regelmäßigen Zeitabständen zu reinigen. Die Zeitabstände hängen von den Betriebsbedingungen und dem verwendeten Medium ab. Während des Reinigungsvorgangs sollten alle Teile auf Verschleiß untersucht werden. Die Innenteile sind komplett als Ersatzteilsatz erhältlich. Treten Schwierigkeiten beim Einbau oder bei der Wartung auf oder ergeben sich Unklarheiten, ist mit ASCO Rücksprache zu halten.

AUSBAU

Versionen mit Verbundwerkstoffkörpern und 1/8"-Modelle: Es ist kein Ersatzteilsatz erhältlich (außer Spulenkits, Seiten: 21-24/1/8" - 30/Verbundwerkstoff).

Die Teile in der in den Ansichten in dieser I&M-Anleitung angegebenen Reihenfolge demontieren (siehe Seiten 20, 23, 26)

- 1 - Die Halteklammer (1) und die Spule (2) entfernen (siehe Spulencodes auf den Seiten 21, 24, 27).
- 2 - Die Kern-Rohr-Einheit (3) abschrauben und vom Gehäuse trennen.
- 3 - Die Kern/Feder-Einheit (4)(5) und die Dichtung (6) entfernen.
- 4 - Alle Teile reinigen oder ersetzen.

WIEDEREINBAU

Setzen Sie die Teile in der umgekehrten Reihenfolge wie beim Ausbau zusammen.

Stellen Sie sicher, dass der Halteclip richtig auf dem Magnet platziert ist (siehe Seiten 20, 23, 26 + Ersatzteilsätze auf Seiten 22, 25, 28, 29).

Der Entlüftungsanschluss ist mit einem Schalldämpfer zu versehen, um eine Verschmutzung der Innenteile des Ventils zu vermeiden.

ANMERKUNG:

- 1 - Fetten Sie die Dichtung (8) ein und schmieren Sie den Außendurchmesser des Magnetankers mit einer leichten Schicht Fett ein, das der Norm AFNOR ISO TR 3498, Kategorien HL und FC, entspricht.
- 2 - Vergewissern Sie sich, dass die Führungsrohr-Einheit richtig mit einem Drehmoment (A) von 7 bis 9 Nm festgezogen ist für 1/8"-Modelle und ein Drehmoment (B) von 30 bis 40 Nm für 1/4"- und Modelle mit Montagefläche.
- 3 - Montieren Sie den Magnet so wie auf Bild Nr. P1 angegeben, um den Masse-Anschluss zu gewährleisten.
- 4 - Nach dem Wiedereinbau ist das Magnetventil bzw. der Ventilblock mehrmals ein- und auszuschalten um sicherzustellen, dass die Ventile richtig öffnen und schließen.
- 5 - Montieren Sie die Rohrleitungsanschlüsse und ziehen Sie sie mit einem maximalen Drehmoment von 5 bis 7 Nm fest für Metallkörper und 1,2 bis 2 Nm für 1/8"-Verbundkörper.

545632-001

Instrucciones de puesta en marcha y mantenimiento Electroválvulas 2/2 NC-NA y 3/2 NC-NA-U, series 256-356 ASCO™, de mando directo, cuerpo de latón o acero inox o composite, conexión/tuerca para tubo de 1/8"-1/4" de montaje a presión o en base	ES
---	-----------

DESCRIPCIÓN

Serie 256 / 356, tamaños de bobina de 20 mm y 30 mm, con los siguientes servicios:

- 256 - NC/NA
- 356 - NC/NA/U

Material del cuerpo:

- Tamaños de bobina de 20 mm → Latón / Acero inoxidable / Compuesto
- Tamaños de bobina de 30 mm → Latón / Acero inoxidable

MONTAJE

Los componentes ASCO están diseñados para los campos de funcionamiento indicados en la placa de características o la documentación. Con el fin de prevenir todo daño en el material, evite el riesgo de solidificación de los líquidos a bajas temperaturas y respete los límites mínimo y máximo. No se puede realizar ninguna modificación en el material sin el acuerdo previo del fabricante o de su representante.

Antes de proceder al montaje, despresurice las canalizaciones y realice una limpieza interna.

Las electroválvulas pueden ser montadas en cualquier posición.

El sentido de circulación del fluido está indicado por referencias en el cuerpo y en la documentación.

La dimensión de las tuberías debe corresponder al racordaje indicado en el cuerpo, la etiqueta o la noticia.

ATENCIÓN:

- La reducción de las conexiones puede causar operaciones incorrectas o defectos de funcionamiento.
- Para la protección del equipo se debe instalar en la parte de la entrada y tan cerca como sea posible del producto un filtro o tamizador adecuado para el servicio.
- Si se utilizara cinta, pasta, spray u otros lubricantes en el ajuste, se debe evitar que entren partículas en el producto.
- Se debe utilizar las herramientas adecuadas y colocar llaves lo más cerca posible del punto de conexión.
- Para evitar daños al equipo, NO FORZAR las conexiones a la tubería.
- No utilizar la válvula o el solenoide como palanca.
- Las conexiones a la tubería no producirán ninguna fuerza, apriete o tensión sobre el producto.

CONEXIÓN ELÉCTRICA

Las conexiones eléctrica deberán realizarse por personal cualificado y según las normas y reglamentos locales.

ATENCIÓN:

- Antes de comenzar el trabajo, desconecte el suministro de energía eléctrica y desenergice el circuito electrónico y los elementos portadores de tensión.
- Todos los terminales eléctricos deben estar apretados adecuadamente según normas antes de su puesta en servicio.
- Según el voltaje, los componentes electrónicos deben disponer de una conexión a tierra y satisfacer las normas y regulaciones locales.
- Con el fin de asegurar la continuidad de masa de la bobina, compruebe su correcta colocación durante el montaje/desmontaje. (ref. 1)

La conexión eléctrica se realiza mediante:

- Conector desenchufable DIN 43650, 11 mm, standard industrial B o ISO 4400 / EN 175301-803, form A (Cuando la conexión se ha realizado correctamente y el modelo de conector suministrado o seleccionado es IP65 o IP67, entonces el grado de protección de la electroválvula es IP65 o IP67).

PUESTA EN MARCHA

Se debe efectuar una prueba eléctrica antes de someter a presión el sistema. En el caso de las válvulas solenoides, se debe energizar varias veces la bobina y comprobar que se produce un sonido metálico que indica el funcionamiento del solenoide.

FUNCIONAMIENTO

La mayor parte de las válvulas solenoides se suministran con bobinas para un servicio continuo. Con el fin de evitar la posibilidad de daños personales o materiales no se debe tocar el solenoide, ya que puede haberse calentado en condiciones normales de trabajo. Si la electroválvula es de fácil acceso, el instalador debe prever una protección que impida cualquier contacto accidental.

Nuestras electroválvulas y electroválvulas-piloto están previstas para funcionar con dispositivos conforme a la norma EN 61131-2.

RUIDO DE FUNCIONAMIENTO

El ruido de funcionamiento varía según la utilización, el fluido y el tipo de material utilizado. El usuario solamente podrá determinar con precisión el nivel sonoro emitido después de haber montado el componente en la instalación.

MANTENIMIENTO

El mantenimiento que necesitan los productos ASCO varía dependiendo de sus condiciones de utilización. Se recomienda realizar una limpieza periódica según la naturaleza del fluido, las condiciones de funcionamiento y el medio ambiente. Durante la intervención, los componentes deben ser examinados por si hubiera desgastes excesivos. Se dispone de un juego completo de partes internas como recambio. En el caso de problemas durante el montaje/mantenimiento o en caso de duda, contacte con ASCO o sus representantes oficiales.

DESMONTAJE

Versiones con cuerpos de compuesto y modelos de 1/8": No existe kit de piezas de repuesto disponible (excepto kits de bobinas, páginas: 21-24/1/8" - 30 / compuesto). Desmonte las piezas en el orden indicado en las vistas de estas Instrucciones I&M (consulte las páginas 20, 23 y 26)

- 1 - Extraiga el clip de retención (1) y la bobina (2) (consulte las páginas de códigos de bobina 21, 24 y 27).
- 2 - Desatornille la unidad de núcleo-tubo (3) y sepárela del cuerpo.
- 3 - Desmonte la unidad de núcleo/resorte (4) (5) y la junta (6).
- 4 - Limpie o reemplace todas las piezas.

MONTAJE

Monte las piezas en el orden inverso al montaje. Compruebe que el clip de mantenimiento está correctamente posicionado, en la bobina (consulte las páginas 20, 23, 26 + páginas de kits de repuesto 22, 25, 28, 29). La purga debe estar conectada para evitar toda polución interna de la electroválvula.

NOTA :

- 1 - Lubrique la junta de estanquidad (8) y también, ligeramente, el diámetro exterior del núcleo con un aceite conforme a las normas AFNOR ISO TR 3498 categoría HL y FC.
- 2 - Compruebe el correcto apriete del conjunto tubo-culata, par de apriete (A) de 7 a 9 Nm para los modelos de 1/8" y un par (B) de 30 a 40 Nm para modelos de 1/4" y montaje en base.
- 3 - Monte la bobina en el sentido indicado en la foto, ref. P1, con el fin de asegurar la continuidad de masa.
- 4 - Después del montaje, haga funcionar la electroválvula o la barra de electroválvulas varias veces con el fin de comprobar que se abren y cierran correctamente.
- 5 - Monte los racores de tubería, par de apriete máximo entre 5 y 7 Nm para cuerpos de metal y 1,2 a 2 Nm para cuerpo de compuesto de 1/8".

545632-001

Istruzioni di installazione e manutenzione

Elettrovalvole 2/2 NC-NO ed elettrovalvole 3/2 NC-NO-U serie 256-356 ASCO™, a comando diretto, corpo in ottone o acciaio inox o composite, 1/8"-1/4"/montaggio pad/installazione a inserimento/dado per tubo

IT**DESCRIZIONE**

Serie 256 / 356, formato bobina da 20 mm e 30 mm, con i seguenti servizi:

- 256 - NC/NO
- 356 - NC/NO/U

Materiale corpo:

- Dimensioni bobine da 20 mm → Ottone / Acciaio inox / Composito
- Dimensioni bobine da 30 mm → Ottone / Acciaio inox

MONTAGGIO

L'utilizzo dei componenti ASCO deve essere conforme ai dati tecnici riportati sulla targhetta o nella documentazione del componente. Per prevenire danni all'apparecchiatura, evitare che il liquido si solidifichi a bassa temperatura e rispettare i limiti di temperatura massimo e minimo.

Eventuali modifiche dell'apparecchiatura sono ammesse solo se autorizzate dal produttore o da un suo rappresentante.

Prima dell'installazione, depressurizzare il sistema di tubazioni ed eseguire la pulizia interna.

Possibilità di montaggio delle elettrovalvole in tutte le posizioni senza effetti sul funzionamento.

La direzione di flusso è indicata dalle marcature sul corpo della valvola e nella documentazione.

Le connessioni di raccordo devono corrispondere alle dimensioni indicate sul corpo, sull'etichetta o nella brochure del prodotto.

ATTENZIONE :

- La riduzione delle dimensioni dei raccordi può causare anomalie di funzionamento.
- Per proteggere l'apparecchiatura, installare un filtro adatto al servizio previsto sul lato di entrata, quanto più vicino possibile al prodotto.
- Se si utilizza nastro, pasta, spray o lubrificante simile per il serraggio, evitare l'ingresso di particelle nel sistema.
- Utilizzare attrezzi idonei e collocare le chiavi quanto più vicino possibile al punto di raccordo.
- Per evitare danni all'apparecchiatura, **NON STRINGERE ECCESSIVAMENTE** le connessioni di raccordo. Applicare una coppia di serraggio massima da 5 a 7 Nm.
- Non utilizzare la valvola o la testa magnetica come.
- Le connessioni di raccordo non devono esercitare forza, coppia o tensione sul prodotto.

CONNESSIONE ELETTRICA

Tutti i collegamenti elettrici devono essere eseguiti esclusivamente da personale addestrato e qualificato ed essere conformi ai regolamenti e alle norme locali.

ATTENZIONE

- Prima di qualsiasi intervento, disinserire l'alimentazione elettrica dei componenti.
- Tutti i morsetti a vite devono essere opportunamente serrati prima della messa in funzione.
- I componenti elettrici devono essere messi a terra in conformità alle norme e ai regolamenti locali, secondo la tensione di alimentazione.
- Per garantire la continuità a terra della bobina, verificare che questa sia correttamente posizionata durante il montaggio/lo smontaggio (n. 1).

Il collegamento elettrico dell'apparecchiatura è realizzato come indicato di seguito:

- Connettore disinnestabile secondo DIN 43650, 11 mm, norma industriale B o ISO 4400 / EN 175301-803, form A (Quando la connessione viene effettuata correttamente e il connettore fornito o selezionato è IP65 o IP67, l'elettrovalvola avrà il grado di protezione IP65 o IP67).

MESSA IN FUNZIONE

Prima di mettere il circuito sotto pressione, eseguire una prova elettrica. Nel caso delle elettrovalvole, mettere sotto tensione la bobina alcune volte e prestare attenzione allo scatto metallico che indica il funzionamento del solenoide.

FUNZIONE

Le elettrovalvole sono generalmente provviste di bobine per il funzionamento continuo. Per evitare il rischio di lesioni personali, non toccare la testa magnetica che può riscaldarsi durante il normale funzionamento. Se l'elettrovalvola è facilmente accessibile, l'installatore deve predisporre mezzi di protezione contro il contatto accidentale.

Le nostre elettrovalvole ed elettrovalvole pilota sono progettate per funzionare con dispositivi conformi alle norme EN 61131-2.

EMISSIONE SONORA

L'emissione sonora dipende dall'applicazione, dal fluido controllato e dal tipo di apparecchiatura utilizzato. Il livello sonoro può essere determinato con esattezza solo con la valvola installata nel sistema.

MANUTENZIONE

La manutenzione dei prodotti ASCO dipende dalle condizioni di servizio. È raccomandata la pulizia periodica la cui frequenza dipende dai fluidi utilizzati e dalle condizioni di servizio. Durante la manutenzione, deve essere verificata l'usura dei componenti. È disponibile una serie completa di componenti interni da utilizzare come kit di ricambio o di ricostruzione. In caso di problemi durante l'installazione/la manutenzione o in caso di dubbio, contattare ASCO o un suo rappresentante autorizzato.

SMONTAGGIO

Versioni con corpi in composito e modelli da 1/8": nessun kit di parti di ricambio disponibile (eccetto kit bobine, pagine: 21-24/1/8" - 30 /composito).

Disassemblare le parti nell'ordine indicato nelle viste in queste istruzioni di istruzione e manutenzione (vedere pagine 20, 23, 26)

- 1 - Rimuovere la clip di fissaggio (1) e la bobina (2) (vedere i codici bobina alle pagine 21, 24, 27).
- 2 - Svitare l'unità tubo-centrale (3) e separarla dal corpo.
- 3 - Rimuovere l'unità centrale/molla (4)(5) e la guarnizione (6).
- 4 - Pulire o sostituire tutte le parti.

RIMONTAGGIO

Rimontare le parti in ordine inverso rispetto allo smontaggio. Verificare che la clip di fissaggio sia correttamente posizionata sulla bobina (vedere pagine 20, 23, 26 + kit parti di ricambio alle pagine 22, 25, 28, 29).

Lo scarico deve essere raccordato per evitare la contaminazione dell'interno dell'elettrovalvola.

NOTA:

- 1 - Ingrassare la guarnizione (8) e ricoprire la circonferenza esterna del nucleo mobile con un leggero strato di lubrificante a norma AFNOR ISO TR 3498 categorie HL e FC.
- 2 - Verificare che il canotto sia serrato a una coppia (A) da 7 a 9 Nm per i modelli da 1/8" e una coppia (B) da 30 a 40 Nm per 1/4" e modelli con montaggio pad.
- 3 - Installare la bobina nella direzione indicata nella foto (n. P1) per garantire la continuità a terra.
- 4 - Dopo il rimontaggio, azionare ripetutamente l'elettrovalvola o il collettore per verificare che le valvole si aprano e chiudano correttamente.
- 5 - Rimontare le connessioni di raccordo e serrare a una coppia massima da 5 a 7 Nm per corpi in metallo e da 1,2 a 2 Nm per corpi in composito da 1/8".

Installatie- en onderhoudsinstructies

2/2 elektromagnetische kleppen NC-NO en 3/2 elektromagnetische kleppen NC-NO-U serie 256-356 ASCO™, directwerkend, messing of roestvrijstalen of composite behuizing, 1/8"-1/4"/op plaat gemonteerde fitting/steekfitting/moer voor buis

NL**BESCHRIJVING**

256/356-serie, 20 mm en 30 mm spoelgrootte, met de volgende functies:

- 256 - NC/NO
- 356 - NC/NO/U

Materiaal afsluiterhuis:

- 20 mm spoelgrootte → messing / roestvrij staal / samengesteld
- 30 mm spoelgrootte → messing / roestvrij staal

MONTAGE

Componenten van ASCO zijn uitsluitend bedoeld om te worden gebruikt binnen de technische specificaties zoals vermeld op de naamplaat of in de documentatie. Om schade aan de apparatuur te voorkomen, dient u ervoor te zorgen dat de vloeistof niet stolt bij lagere temperaturen en binnen de grenzen van de maximum- en minimumtemperatuur blijft.

Wijzigingen aan de apparatuur mogen slechts worden uitgevoerd na raadpleging van de fabrikant of zijn vertegenwoordiger.

Voor de installatie dient u het leidingstelsel te ontlichten en van binnen te reinigen.

De elektromagnetische kleppen kunnen in een willekeurige positie worden gemonteerd zonder de werking te beïnvloeden.

De stroomrichting wordt aangegeven door markeringen op de klepbehuizing en in de documentatie.

Buisaansluitingen dienen in overeenstemming te zijn met de grootte die wordt vermeld op de behuizing, het etiket of in de productbrochure.

PAS OP:

- Het beperken van de aansluitingen kan een onjuiste werking of storing veroorzaken.
- Ter bescherming van de apparatuur dient u in de inlaat zijde zo dicht mogelijk bij het product een zeef of een filter te installeren die geschikt is voor de betreffende functie.
- Indien tape, pasta of spray of een vergelijkbaar smeermiddel is gebruikt bij het aandraaien dient u te voorkomen dat deeltjes hiervan het systeem binnendringen.
- Gebruik de juiste gereedschappen en plaats steeksleutels zo dicht mogelijk bij het aansluitpunt.
- Om schade aan de apparatuur te voorkomen mag u de buisaansluitingen NIET TE STRAK AANDRAAIEN. Neem een maximaal aanhaalkoppel in acht van 5 tot 7 Nm.
- Gebruik de klep of magneetkop niet als hefboom.
- Buisaansluitingen mogen geen enkele kracht, wringing of druk uitoefenen op het product.

ELEKTRISCHE AANSLUITING

Alle elektrische aansluitingen mogen uitsluitend door opgeleid en gekwalificeerd personeel worden uitgevoerd en dienen in overeenstemming te zijn met de plaatselijke voorschriften en normen.

PAS OP:

- Schakel vóór iedere ingreep de elektrische stroom uit om de stroomtoevoer naar de componenten te verbreken.
- Alle schroefklemmen dienen naar behoren te zijn aangedraaid voordat ze in werking worden gesteld.
- Afhankelijk van de voltage dienen elektrische componenten te worden geaard volgens de plaatselijke normen en voorschriften.
- Om continue aarding van de spoel te garanderen dient u ervoor te zorgen dat deze juist gepositioneerd is tijdens de montage/demontage (nr. 1).

De apparatuur is als volgt elektrisch aangesloten:

- Uitneembare connector volgens DIN 43650, 11 mm, industriernorm B of ISO 4400 / EN 175301-803, form A (Mits correct aangesloten en indien de gebruikte (geleverde of gekozen) connector IP65- of IP67-geklasseerd is, heeft de magneetklep bescherming IP65 of IP67).

INWERKINGSTELLING

Voer, alvorens het circuit onder druk te zetten, een elektriciteitstest uit. Bij elektromagnetische kleppen activeert u de spoel een paar keer en hoort u een metaalachtige "klik" die erop duidt dat de elektromagneet werkt.

FUNCTIE

De meeste elektromagnetische kleppen zijn uitgerust met spoelen voor continubedrijf. Om het risico van persoonlijk letsel te voorkomen de magneetkop niet aanraken. Deze kan namelijk heet worden bij normaal gebruik. Als de elektromagnetische klep gemakkelijk toegankelijk is, dient de installateur te zorgen voor bescherming tegen onbedoeld contact.

Onze magneetventielen en stuurventielen zijn ontwikkeld om te functioneren met apparatuur die voldoet aan de EN 61131-2 norm.

GELUIDSEMISSIE

De emissie van geluid is afhankelijk van de toepassing, de vloeistof en het type apparatuur dat wordt gebruikt. Het precieze geluidsniveau kan slechts worden bepaald door de gebruiker die de klep in zijn systeem heeft geïnstalleerd.

ONDERHOUD

Het onderhoud van producten van ASCO is afhankelijk van de gebruiksvoorwaarden. Het wordt aanbevolen periodiek te reinigen volgens een tijdschema dat afhankelijk is van de gebruikte vloeistoffen en de gebruiksvoorwaarden. Tijdens het onderhoud dienen de componenten te worden gecontroleerd op bovenmatige slijtage. Een complete set interne onderdelen is beschikbaar als reserveonderdelenkit of revisiekit. Als zich een probleem voordoet tijdens de installatie of het onderhoud of in geval van twijfel kunt u contact opnemen met ASCO of de erkende vertegenwoordigers.

DEMONTAGE

Versie met samengestelde afsluiterhuizen en 1/8"-modellen: Er is geen reserveonderdelenset verkrijgbaar (m.u.v. spoelsets, pagina's: 21-24/1/8" - 30 /samengesteld).

Demonteer de onderdelen in de volgorde aangegeven in de tekeningen in deze I&M-instructies (zie pagina's 18, 21, 24)

- 1 - Verwijder de bevestigingsclip (1) en de spoel (2) (zie spoelcodes pagina's 21, 24, 27).
- 2 - Schroef de plunjergaangenschap (3) los en scheid deze van het huis.
- 3 - Verwijder de kern/veereenheid (4)(5) en de afdichting (6).
- 4 - Reinig en vervang alle onderdelen.

HERMONTAGE

Hermonteer de onderdelen in omgekeerde volgorde als de demontage.

Controleer of de borgclip juist is gepositioneerd op de spoel (zie pagina's 20, 23, 26 + reserveonderdelensets pagina's 22, 25, 28, 29).

De uitlaat dient aangesloten te zijn om verontreiniging van de binnenkant van de elektromagnetische klep te voorkomen.

OPMERKING:

- 1 - Smeer de afdichting (8) en coat de buitenomtrek van de kern licht met een smeermiddel conform de norm AFNOR ISO TR 3498 categorie HL en FC.
- 2 - Controleer of de kern-buisunit goed is vastgedraaid met een koppel (A) van 7 tot 9 Nm voor 1/8"-modellen en een aandrainmoment (B) van 30 tot 40 Nm voor 1/4" en op plaat gemonteerde modellen.
- 3 - Installeer de spoel in de richting die wordt aangegeven op de foto (nr. P1) om continue aarding te garanderen.
- 4 - Activeer na de hermontage de elektromagnetische klep of het verdeelstuk een paar keer om er zeker van te zijn dat de kleppen naar behoren open- en dichtgaan.
- 5 - Hermonteer de buisaansluitingen en draai deze vast met een maximumkoppel van 5 tot 7 Nm voor metalen lichamen en 1,2 tot 2 Nm voor 1/8" samengesteld huis.

Installasjons- og vedlikeholdsinstruksjoner

2/2 magnetventiler NC-NO og 3/2 magnetventiler NC-NO-U serie 256-356 ASCO™, direkte betjente, hus av messing eller rustfritt stål eller composite, 1/8"-1/4"/pad-montering/innstikkeslag / mutter for rør

NO**BESKRIVELSE**

Serie 256/356, 20 mm og 30 mm spolestørrelser med følgende egenskaper:

- 256 – NC/NO
- 356 – NC/NO/U
- Husets materialet:
- 20 mm spolestørrelser → Messing / rustfritt stål / kompositt
- 30 mm spolestørrelser → Messing / rustfritt stål

MONTERING

ASCO-komponenter er kun beregnet på bruk innenfor de tekniske karakteregenskapene som er spesifisert på navneplaten eller i dokumentasjonen. For å unngå skade på utstyret må du sørge for å forhindre at væsken går over til fast form ved lave temperaturer og holder seg innenfor grensene for maksimal- og minimumstemperatur.

Modifikasjoner av utstyret må kun gjøres etter rådføring med produsenten eller hans representant.

Før installering, må trykket reduseres og rørsystemet rengjøres innvendig.

Magnetventilene kan monteres i enhver stilling uten at det påvirker driften.

Strømningsretningen angis av merker på ventilhuset og i dokumentasjonen.

Rørkoplinger må være i samsvar med størrelsen angitt på huset, merket eller i produktbrosjyren.

- OBS!**
- Reduksjon av koblingene kan føre til feil bruk eller svikt.
 - For å beskytte utstyret bør du installere en sil eller et filter som passer for betjening av inntaket så nært produktet som mulig.
 - Hvis det brukes tape, glassfuss, spray eller tilsvarende smøremiddel for stramming, må du unngå at det kommer partikler inn i systemet.
 - Bruk riktig verktøy og plasser nøkler så nær tilkoblingspunktet som mulig.
 - For å unngå skade på utstyret må rørkoblingene IKKETREKES TIL FOR STRAMT. Bruk et maksimalt tiltrekningsmoment på 5 til 7 Nm.
 - Ikke bruk ventilen eller spoleoperatøren som vektstang.
 - Rørkoblinger må ikke legges noen vekt, moment eller belastning på produktet.

ELEKTRISK TILKOBLING

Alle elektriske koplinger må bare gjøres av faglig kvalifisert personale og må være i samsvar med lokale regler og standarder.

- OBS!**
- Før eventuelle inngrep må du slå av strømmen slik at komponentene slås av.
 - Alle skruer og klemmer må strammes skikkelig før de tas i bruk.
 - Avhengig av spenningen må elektriske komponenter være jordet i henhold til lokale standarder og forskrifter.
 - For å sørge for god jording av spolen må du sørge for at den er korrekt posisjonert under montering/demontering (nr. 1).
 - Utstyret er elektrisk tilkopledd som følger:
 - Løs kopling i henhold til DIN 43650, 11 mm, industriell standard B eller ISO 4400 / EN 175301-803, form A (Ved riktig tilkobling og når (den leverte eller valgte) konnektoren i bruk har IP65- eller IP67 spesifisering, har solenoidventilen IP65- eller IP67- vern).

SETTE I DRIFT

Før kretsen settes under trykk må du utføre en elektrisk test. For magnetventiler skal du energisere spolen et par ganger og høre et metallklikk som signal på at elektromagneten virker.

FUNKSJON

De fleste spoleventiler er utstyrt med spoler beregnet på kontinuerlig drift. For å redusere risikoen for personskaade må man ikke berøre spoleoperatøren, som kan bli varm under normale driftsforhold. Hvis magnetventilen er lett tilgjengelig, må installatøren sette opp vern som forhindrer tilfeldig kontakt.

Våre solenoid- og pilotventiler er utformet til å fungere sammen med enheter som er i samsvar med standard EN-61131-2.

STØY

Støynivået avhenger av bruksområdet, væsken og typen utstyr som brukes. Nøyaktig fastsettelse av støynivået kan bare gjøres av brukeren som har ventilen installert i sitt system.

VEDLIKEHOLD

Vedlikehold av ASCO-produkter avhenger av betjeningsforholdene. Periodisk rengjøring anbefales. Tidspunktene for dette vil avhenge av væskene som brukes og serviceforholdene. Under service bør komponentene kontrolleres for overdreven slitasje. Et fullstendig sett med interne deler er tilgjengelig som et reservedels- eller ombyggingssett. Hvis det oppstår et problem under installasjon/vedlikehold eller hvis du er i tvil må du ikke nøle med å ta kontakt med ASCO eller dennes autoriserte representanter.

DEMONTERING

Versjoner med kompsitthus og 1/8" modeller: Ingen reserve-delesett tilgjengelig (untatt spolesett, sider: 21-24/1/8" – 30 / kompositt).

Demonter delene i rekkefølgen angitt i tegningene i disse I&M-anvisningene (se side 20, 23 og 26)

- 1 - Ta av festeklemmen (1) og spolen (2) (se spolekoder på side 21, 24 og 27).
- 2 - Skru av kjerne-rør-enheten (3) og ta det av huset.
- 3 - Ta ut kjernen/fjærenheten (4)(5) og pakningen (6).
- 4 - Rengjør eller bytt ut alle deler.

REMONTERING

Monter komponentene i omvendt rekkefølge fra demontering. Sørg for at festeklemmen er korrekt posisjonert på spolen (se side 20, 23 og 26 og reservedelesett side 22, 25, 28 og 29).

Utløpet må være tilkopledd for å forhindre forurensning av innsiden av magnetventilen.

MERK:

- 1 - Ha fett på tetningen (8) og påfør den ytre omkretsen av kjernen med et smøremiddel som er i henhold til standarden AFNOR ISO TR 3498 kategoriene HL og FC.
- 2 - Sørg for at kjerne-rør-enheten trekkes korrekt til med et moment (A) på 7 til 9 Nm for 1/8"-modellene og et dreiemoment (B) av 30 til 40 Nm for 1/4"- og pad-monterte modeller.
- 3 - Monter spolen i retningen vist på bildet (nr. P1) for å sørge for jording.
- 4 - Etter remontering skal du bruke magnetventilen eller manifolden flere ganger for å være sikker på at ventilene åpnes og lukkes som de skal.
- 5 - Remonter rørkoplingene og trekk til med et maksimalmoment på 5 til 7 Nm for metallhus og 1,2 til 2 Nm for 1/8"-kompsitthus.

Installations- och underhållsinstruktioner

2/2 solenoidventiler NC-NO och 3/2 solenoid ventiler NC-NO-U serie 256-356 ASCO™, direktstyrda, ventilkropp i mässing eller rostfri stål eller composite, 1/8 tum-1/4 tum/montering på fästplatta/skjutkoppling/mutter för rör

SE**BESKRIVNING**

Serie 256/356, spolstorlek 20 mm och 30 mm, med följande funktioner:

- 256 – NC/NO
- 356 – NC/NO/U
- Ventilkroppens material:
- Spolstorlek 20 mm → Mässing/rostfritt stål/kompositmaterial
- Spolstorlek 30 mm → Mässing/rostfritt stål

MONTERING

ASCO-komponenter är enbart avsedda för användning enligt de tekniska egenskaper som specificerats på namnplattan eller i dokumentation. Skydda utrustningen mot skador, låt inte vätskan stelna vid låg temperatur och se till att den hålls inom maximum och minimum temperaturgränser.

Utrustningen får enbart modifieras med tillverkarens eller en representants uttryckliga medgivande.

Före installationen ska trycket i ledningarna kopplas bort och rengöras invändigt.

Solenoidventilerna kan monteras i valfri position utan att detta inverkar på funktionen.

Flödesriktningen anges med markeringar på ventilkroppen och i dokumentationen.

Rörkopplingarna ska göras enligt storleken som står angiven på kroppen, etiketten eller produktbladet.

VARSAMHET:

- Att minska antalet kopplingar kan förorsaka fel eller bristande funktion.
- För att skydda utrustningen ska en lämplig sil eller ett filter installeras för intaget och så nära produkten som möjligt.
- Var försiktig så att inga partiklar kommer in i systemet vid användning av tejp, fett, sprej eller liknande smörjmedel vid åtdragningen.
- Använd rätt verktyg och placera alltid skiftnyckeln så nära kopplingspunkten som möjligt.
- **Undvik att skada utrustningen: DRA INTE ÅT RÖRKOPPLINGARNA FÖR HÅRT.** Observera det maximala vridmomentet på 5 till 7 Nm.
- Använd aldrig ventilen eller solenoidoperatören som en hävstång.
- Rørkopplingar får inte utgöra en forcerande belastning på produkten.

ELEKTRISK ANSLUTNING

Alla elektriska anslutningar ska utföras av behörig elektriker och i enlighet med gällande lokala standarder och bestämmelser.

VARSAMHET:

- Innan något utförs ska all strömförsörjning till komponenterna kopplas bort.
- Alla elektriska skruvkontakter ska dras åt enligt anvisningarna innan produkten tas i bruk.
- Beroende på strömspanning, ska elektriska komponenter jordas enligt lokala normer och regler.
- För att försäkra om kontinuerlig jording av spolen, se till att den placeras korrekt vid isättning/urtagning (nr. 1).
- Utrustningen har följande elektriska koppling:
- Löstagbar koppling i enlighet med DIN 43650, 11 mm, industristandard B eller ISO 4400 / EN 175301-803, form A (Vid korrekt koppling och när (den levererade eller valda) kopplingen är IP65- eller IP67-märkt, är solenoidventilen skyddad enligt typ IP65 eller IP67).

DRIFTSSÄTTNING

Utför en elektrisk test innan kretsen sätts under tryck. Vid användning av solenoidventiler, slå till spolen ett antal gånger och lägg märke till ett metalliskt klickljud vilket indikerar att solenoiden har aktiverats.

FUNKTION

De flesta solenoidventiler har spolar för kontinuerlig drift. För att förebygga risk för person- eller materialskada får solenoidoperatören inte vidröras då den kan bli mycket varm vid normal drift. Om solenoidventilen är lätt att komma åt ska installatören förse med skydd mot oavsiktlig kontakt.

Våra solenoidventiler och pilotventiler är konstruerade för användning med enheter som överensstämmer med EN 61131-2-standarderna.

BULLERNIVÅ

Bullernivån är beroende på tillämpningen, vätsketyp och typ av utrustning. Den exakta bullernivån kan bara fastställas av användaren på platsen där ventilen installerats.

UNDERHÅLL

Underhållet av ASCO-produkter är beroende på driftförhållandena. Regelbunden rengöring rekommenderas, intervalllet är beroende på vätskan som används och driftförhållandena. Under driften ska komponenterna kontrolleras på slitage. En komplett uppsättning invändiga delar finns som reservdel eller reservdelssats. Om ett problem uppstår vid installation/underhåll eller vid frågor, ta då gärna kontakt med ASCO eller en auktoriserad representant.

ISÄRTAGNING

Versjoner med ventilkroppar av kompositmaterial och 1/8-tumsmodeller: Ingen reservdelssats är tillgänglig (med undantag för spolsatser, sidorna: 21–24/1/8 tum – 30/ kompositmaterial).

Demontera delarna i den ordningsföljd som visas på bilderna i de här I&M-instruktionerna (se sidorna 20, 23, 26)

- 1 - Ta bort fästklämman (1) och spolen (2) (se spolekoder på sidorna 21, 24, 27).
- 2 - Skruva loss kärnrørsenheten (3) och separera den från ventilkroppen.
- 3 - Ta bort kärn-/fjærenheten (4), (5) och tätningen (6).
- 4 - Rengör eller byt ut alla delar.

HOPSÄTTNING

Sätt ihop delarna i omvänd ordningsföljd. Se till att klämman sitter på spolen ordentligt (se sidorna 20, 23, 26 + sidorna 22, 25, 28, 29 för reservdelssatser).

Utblåset måste kopplas så att inga föroreningar kan komma in i solenoidventilen.

OBS!

- 1 - Smörj pakningen (8) och förse kärnans yttre omkrets med ett tunt skikt fett enligt AFNOR ISO TR 3498 kategorierna HL och FC.
- 2 - Se till att kärnrørsenheten spänns fast ordentligt enligt vridmoment (A) 7 till 9 Nm för 1/8-tumsmodeller och ett åtdragningsmoment (B) på 30 till 40 Nm för 1/4-tumsmodeller och modeller för montering på fästplatta.
- 3 - Installera spolen enligt riktningen på bilden (nr. P1) för att säkerställa kontinuerlig jording.
- 4 - Efter hopsättningen, testa solenoidventilens eller fördelarens funktion flera gånger för att försäkra att ventilerna öppnar och stänger som de ska.
- 5 - Koppla ihop rörledningarna och spänn fast enligt det maximala vridmomentet på 5 till 7 Nm för ventilkroppar av metall och 1,2 till 2 Nm för 1/8-tumsventilkroppar av kompositmaterial.

Asennus- ja huolto-ohjeet

2/2-solenoidiventtiilit NC-NO ja 3/2-solenoidiventtiilit NC-NO-U sarja 256-356 ASCO™, suoratoiminen runko, messinkiä tai ruostumatonta terästä tai composite, 1/8"-1/4"/kiinnitys alustalle/sisääntyönnettävä kiinnike/ura putkelle

FI**KUVAUS**

Sarja 256 / 356, kelakoot 20 mm ja 30 mm, sekä seuraavat palvelut:

- 256 - NC/NO
- 356 - NC/NO/U
- Rungon materiaali:
- 20 mm:n kelakoot → messinki / ruostumaton teräs / komposiitti
- 30 mm:n kelakoot → messinki / ruostumaton teräs

ASENTAMINEN

ASCO-osat on tarkoitettu käytettäväksi vain tyyppikilvessä tai asiakirjoissa määriteltyjen teknisten ominaisuuksien mukaisesti. Jotta laitteisto ei vahingoittuisi, varmista, että nestemäinen aine ei kiinteydy alhaisissa lämpötiloissa ja että ympäröivä lämpötila ei ylitä suositeltua vähimmäis- tai enimmäislämpötilaa.

Tuotteisiin saa tehdä muutoksia vain valmistajan tai valmistajan edustajan luvalla.

Poista putkista paine ja puhdista sisäpuoli ennen asentamista. Solenoidiventtiilit voidaan asentaa mihin asentoon tahansa. Virtauksen suunta on merkitty venttiilin runkoon ja käyttöohjeisiin.

Putkiliitäntöjen on oltava yhdenmukaiset rungossa, tarrassa tai tuote-eritteessä olevien kokomerkitöjen kanssa.

- TÄRKEÄÄ:**
- Liitäntöjen vähentäminen saattaa aiheuttaa toimintahäiriöitä.
 - Suojaa laitteisto asentamalla käyttötarkoitukseen sopiva sihti tai suodatin aukon puolelle mahdollisimman lähelle tuotetta.
 - Jos kiristämässä käytetään teippiä, massaa, suihketta tai vastaavaa voiteluainetta, vältä hiukkasten pääsemistä järjestelmään.
 - Käytä sopivia työkaluja ja aseta vääntöavaimet mahdollisimman lähelle liitäntäkohtaa.
 - ÄLÄ KIRISTÄ PUTKILIITÄNTÖJÄ LIIKAA laiteaurion vääntämiseksi. Huomioi kiristysmomentti 5–7 Nm.
 - Älä käytä venttiiliä tai solenoidikäyttölaitetta vipuna.
 - Putkiliitäntöjen ei tule kohdistaa tuotteeseen voimaa, vääntöä tai rasitusta.

SÄHKÖLIITÄNTÄ

Sähköliitännät on annettava pätevien henkilöiden tehtäväksi paikallisten standardien ja määräysten mukaisesti.

- TÄRKEÄÄ:**
- Katkaise osien virransyöttö ennen asennuksen aloittamista.
 - Kaikki ruuviliitokset on kiristettävä kunnolla ennen käyttöä.
 - Sähköliitännät on maadoitettava paikallisten standardien ja säännösten ja jännitteen mukaisesti.
 - Varmista käämin maadoitus tarkistamalla, että käämi on sijoitettu oikein asennuksen/purkamisen aikana (nro 1).
- Laitteiston sähköliitännät:
- Irrotettava liitin DIN 43650:aan, 11 mm, teollisuusstandardi B tai ISO 4400 / EN 175301-803, form A (Asianmukaisessa liitännässä tai käytettävän (mukana tulleen tai valitun) liitimen luokituksen ollessa IP65 tai IP67 solenoidiventtiilillä on IP65- tai IP67-suojaus).

KÄYTTÖÖNOTTO

Tee sähkömittaukset ennen piirin paineistamista. Johda solenoidiventtiileihin muutaman kerran jännite. Metallinen napsahdus merkitsee, että solenoidi toimii.

TOIMINTA

Useimmissa solenoidiventtiileissä on jatkuvaa toimintaa varten suunnitellut käämit. Henkilövahingon ehkäisemiseksi älä kosketa solenoidikäyttölaitetta, joka voi kuumentua normaaleissa käyttöolosuhteissa. Jos solenoidiventtiiliin on vaivaton päästä käsiksi, asentajan on järjestettävä riittävä suojaus tahattoman kosketuksen estämiseksi.

Magneetti- ja pilotiventtiilimme on suunniteltu toimimaan standardin EN 61131-2 mukaisten laitteiden kanssa.

ÄÄNET

Venttiilistä kuuluvat äänet määräytyvät käyttösovelluksen, virtaavan aineen ja käytetyn laitetypin mukaan. Vain käyttäjä voi määrittää äänitason tarkasti, kun venttiili on asennettu järjestelmään.

HUOLTO

ASCO-tuotteiden huolto riippuu käyttöolosuhteista. Säännöllinen puhdistaminen, jonka ajoitus riippuu nesteistä ja käyttöolosuhteista, on suositeltavaa. Huollon aikana on tarkistettava, ovatko osat kuluneet liikaa. Varaosa- ja korjaussarjana on saatavana täydellinen sarja sisäosia. Mikäli asennuksen/huollon yhteydessä tulee ongelmia tai mikäli olet epävarma, ota yhteys ASCO:iin tai valtuutettuun edustajaan.

PURKAMINEN

Komposiittirunkoiset ja 1/8" mallit: Varaosasarjoja ei saatavana (paitsi kelasarjat, sivut: 21-24/1/8" - 30 /komposiitti). Pura osat näiden asennus- ja huolto-ohjeiden kuvien mukaisessa järjestyksessä (katso sivut 20, 23, 26).

- 1 - Irrota kiinnityssinkilä (1) ja kela (2) (katso kelojen koodit sivuilta 21, 24 ja 27).
- 2 - Väännä irti keskusputkiloyksikkö (3) ja irrota se rungosta.
- 3 - Irrota keskus-/jousiyksikkö (4)(5) ja tiiviste (6).
- 4 - Puhdista tai vaihda kaikki osat.

KOKOAMINEN

Kokoa osat uudelleen käänteisessä järjestyksessä. Varmista, että kiinnityssinkilä on oikeassa asennossa käämissä (katso sivut 20, 23, 26 + varaosasarjasivut 22, 25, 28, 29).

Poistosuojuksilla on estettävä solenoidiventtiilin sisäosien likaantumisen.

HUOM.

- 1 - Rasvaa tiiviste (8) ja voitele ytimen ulkokehä kevyesti standardin AFNOR ISO TR 3498 luokkien HL ja FC mukaisella voiteluaineella.
- 2 - Varmista, että ydinputkiyksikkö on kiristetty kunnolla kiristysmomenttiin (A) 7–9 Nm 1/8" malleissa ja momentti (B) 30–40 Nm 1/4" ja alustalle kiinnitettävissä malleissa.
- 3 - Varmista hyvä maadoitus asentamalla käämi kuvan osoittamaan suuntaan (nro P1).
- 4 - Käytä solenoidiventtiiliä tai sarjaa monta kertaa uudelleen kokoamisen jälkeen, jotta voit varmistaa, että venttiilit avautuvat ja sulkeutuvat kunnolla.
- 5 - Kokoa uudelleen putkiliitännät ja kiristä ne enintään 5–7 Nm:n kiristysmomenttiin metallirungoissa ja 1,2–2 Nm 1/8" komposiittirungoissa.

Installations- og vedligeholdelsesvejledning

2/2 magnetventiler NC-NO og 3/2 magnetventiler NC-NO-U serie 256-356 ASCO™, direkte betjening, hus af messing eller rustfrit stål eller composite, 1/8"-1/4"/montageplade/push-in-fitting/møtrik til rør

DK**BESKRIVELSE**

Serie 256 / 356, 20 mm og 30 mm spoler, med følgende services:

- 256 - NC/NO
- 356 - NC/NO/U
- Husets materiale:
- 20 mm spoler → Messing/rustfrit stål/komposit
- 30 mm spoler → Messing/rustfrit stål

MONTERING

ASCO-komponenter er kun beregnet til brug under de tekniske vilkår, der er beskrevet på typepladen eller i dokumentationen. For at undgå beskadigelse af udstyret skal det sikres, at væsken ikke kan størkne ved lave temperaturer, og at de gældende grænser for maksimum- og minimumtemperatur overholdes.

Ændringer på udstyret må kun foretages efter samråd med producenten eller dennes repræsentanter.

Udløs trykket i rørsystemet og rens det indvendigt før installationen.

Magnetventilerne kan monteres i alle positioner, uden at det påvirker driften.

Strømningsretningen er angivet med markeringer på ventihuset og i dokumentationen.

Rørforbindelser skal stemme overens med den størrelse, der er angivet på huset, mærkningen eller produktets indlægsedel.

FORSIGTIG:

- Reducering af forbindelserne kan forårsage forkert funktion eller fejl.
- Til beskyttelse af udstyret kan der i indløbssiden så tæt på produktet som muligt installeres en si eller et filter, der er egnet til formålet.
- Pas på, at der ikke kommer partikler ind i systemet, hvis der bruges tape, pasta, spray eller et lignende smøremiddel i forbindelse med tilspændingen.
- Brug det korrekte værktøj og brug skruenøglerne så tæt på samlingspunktet som muligt.
- For at undgå beskadigelse af udstyret må rørforbindelserne IKKE OVERSPÆNDES. Et maksimalt tilspændingsmoment på 5 til 7 Nm skal overholdes.
- Brug ikke ventilen eller magnetstyreenheden som løftegreb.
- Rørforbindelserne må ikke udøve nogen kraft, vridningsmoment eller belastning på produktet.

ELEKTRISK INSTALLATION

Alle elektriske tilslutninger må kun foretages af personale med erfaring og uddannelse til formålet og skal foretages i overensstemmelse med de lokale bestemmelser og standarder.

FORSIGTIG:

- Sluk for strømmen til komponenterne, inden der foretages nogen form for indgriben.
 - Alle skrueskruer skal være spændt ordentligt inden ibrugtagning.
 - De elektriske komponenter skal være jordforbundne i overensstemmelse med lokale standarder og bestemmelser og alt afhængigt af spændingen.
 - Af hensyn til spolens jordkontinuitet skal det sikres, at den placeres korrekt under montering/demontering (nr. 1).
- Udstyret forbindes elektrisk som følger:
- Aftagelig konektor til DIN 43650, 11 mm, industriel standard B eller ISO 4400 / EN 175301-803, form A (Efter korrekt tilslutning og når det - medfølgende eller valgte - stik er kapslingsklasse IP65 eller IP67, vil solenoideventilen have IP65- eller IP67-beskyttelse).

START AF DRIFT

Udfør en elektrisk test, inden der bliver sat tryk på kredsløbet. Ved magnetventiler aktiveres spolen nogle få gange, og der lyttes efter et metalklik, som betyder, at magneten fungerer.

FUNKTION

De fleste magnetventiler er udstyret med spoler, der er konstrueret til kontinuerlig drift. For at forebygge personskader må magnetstyreenheden, som kan blive meget varm under normale driftsbetingelser, ikke berøres. Hvis der er let adgang til magnetventilen, skal installatøren sørge for, at det ikke er muligt at berøre den ved et uheld.

Vores solenoideventiler og pilotventiler er beregnet til at fungere sammen med enheder, der opfylder standarderne i henhold til EN 61131-2.

LYD

Udsendelsen af lyd afhænger af brugen, væsken og den type udstyr, der anvendes. En nøjagtig fastlæggelse af lyd-niveaue kan kun foretages af den bruger, der har ventilen installeret i sit system.

VEDLIGEHOLDELSE

Vedligeholdelsen af ASCO-produkter afhænger af brugsbetingelserne. Regelmæssig afrensning anbefales; hvor ofte afhænger af de anvendte væsker og brugsbetingelserne. Under vedligeholdelsesarbejdet skal komponenterne ses efter for unormalt kraftig slitage. Et komplet sæt med de indvendige dele kan fås som reservedelssæt eller genopbygnings sæt. Kontakt ASCO eller en autoriseret repræsentant, hvis der opstår problemer under installation/vedligeholdelse eller i tvivlstilfælde.

DEMONTERING

Modeller med komposithuse og 1/8" modeller: Der kan ikke fås reservedelssæt (undtagen spolesæt, sider: 21-24/1/8" - 30/komposit). Adskil delene i den rækkefølge, der er angivet på tegningerne i denne Installations- og vedligeholdelsesvejledning (se side 20, 23 og 26).

- 1 - Tag holdeskruen (1) og spolen (2) af (se spolekoderne på side 21, 24, 27).
- 2 - Skru kernerørsenheden (3) af og adskil den fra huset.
- 3 - Fjern kernen/fjederenheden (4)(5) og pakningen (6).
- 4 - Rengør eller udskift alle dele.

REMONTERING

Saml delene igen i omvendt rækkefølge af demonteringen. Kontrollér, at holdeskruen er korrekt anbragt på spolen (se side 20, 23, 26 + reservedelssæt side 22, 25, 28, 29).

Udløbet skal være tilsluttet for at forhindre kontaminering af indersiden af magnetventilen.

BEMÆRK:

- 1 - Smør pakningen (8) og læg et tyndt lag smøremiddel på den udvendige omkreds af kernen. Dette smøremiddel skal opfylde standarden AFNOR ISO TR 3498, kategori HL og FC.
- 2 - Sørg for, at kernerørsenheden er korrekt tilspændt med et tilspændingsmoment (A) på 7 til 9 Nm til 1/8" modeller og et moment (B) på 30 til 40 Nm for 1/4" og modeller med montageplade.
- 3 - Sæt spolen i i den retning, der er vist på fotoet (nr. P1), for at sikre jordkontinuiteten.
- 4 - Kør magnetventilen eller samlerøret flere gange efter montering for at sikre, at ventilerne åbner og lukker korrekt.
- 5 - Saml rørforbindelserne igen og spænd dem ved et maksimalt tilspændingsmoment på 5 til 7 Nm til metalhuse og 1,2 til 2 Nm for 1/8" kompositus.

Instruções de instalação e manutenção

Válvulas solenóides 2/2 NC-NO e válvulas solenóides 3/2 NC-NO-U séries 256-356 ASCO™, directas, corpo de aço inoxidável ou latão ou composite, 1/8"-1/4"/base de montagem/conetor rápido/porca para tubo

PT**DESCRIÇÃO**

Séries 256/356, tamanhos das bobinas 20 mm e 30 mm, com os seguintes serviços:

- 256 - NC/NO
- 356 - NC/NO/U

Material da bobina:

- Tamanhos das bobinas 20 mm → Latão/Aço inoxidável/Composto
- Tamanhos das bobinas 30 mm → Latão/Aço inoxidável

MONTAGEM

Os componentes da ASCO devem ser utilizados apenas de acordo com as características técnicas especificadas na placa de identificação ou na documentação. Para evitar danos no equipamento, certifique-se de que impede o líquido de solidificar a baixas temperaturas e que permanece dentro dos limites de temperatura mínimos e máximos.

As modificações ao equipamento só podem ser efectuadas após consulta ao fabricante ou ao seu representante.

Antes da instalação, despressurize o sistema de tubos e limpe o interior.

As válvulas solenóides podem ser montadas em qualquer posição sem afectar o funcionamento.

A direcção do caudal é indicada pelas marcas no corpo da válvula e na documentação.

As ligações dos tubos têm de estar de acordo com o tamanho indicado no corpo, etiqueta ou no folheto do produto.

ATENÇÃO:

- A redução das ligações pode provocar um funcionamento inadequado ou uma avaria.
- Para protecção do equipamento, instale uma rede ou um filtro adequado para a assistência relacionada com o lado de entrada o mais junto possível do produto.
- Quando utilizar fita adesiva, pasta, spray ou um lubrificante idêntico para apertar, evite a entrada de partículas no sistema.
- Utilize as ferramentas adequadas e coloque as chaves de bocas o mais junto possível do ponto de ligação.
- Para evitar danos no equipamento, **NÃO APERTE EXCESSIVAMENTE** as ligações do tubo. Cumpra um binário de aperto máximo de 5 a 7 Nm.
- Não utilize a válvula nem o operador de solenóide como uma alavanca.
- As ligações do tubo não devem exercer qualquer força, binário ou esforço no produto.

LIGAÇÃO ELÉCTRICA

Todas as ligações eléctricas têm de ser efectuadas por pessoal especializado e qualificado e têm de estar de acordo com as normas e os regulamentos locais.

ATENÇÃO:

- Antes de efectuar qualquer intervenção, desligue a corrente eléctrica para desactivar os componentes.
- Todos os terminais dos parafusos têm de ser apertados correctamente antes de serem utilizados.
- Dependendo da voltagem, os componentes eléctricos têm de ser ligados à terra de acordo com os regulamentos e as normas locais.
- Para garantir a continuidade de terra da bobina, certifique-se de que está posicionada correctamente durante a montagem/desmontagem (nº 1).

- O equipamento é ligado electricamente da seguinte forma:
- Conector amovível para DIN 43650, 11 mm, norma industrial B ou ISO 4400 / EN 175301-803, form A (Quando a conexão é correctamente efectuada e quando o conector (fornecido ou seleccionado) usado é IP65 ou IP67, o grau de protecção da electroválvula será IP65 ou IP67).

COLOCAÇÃO EM FUNCIONAMENTO

Antes de pressurizar o circuito, efectue um teste eléctrico. No caso das válvulas solenóides, estimule a bobina algumas vezes e observe um clique metálico que significa que a solenóide está a funcionar.

FUNCIONAMENTO

A maior parte das válvulas de solenóide está equipada com bobinas concebidas para trabalho contínuo. Para evitar lesões corporais, não toque no operador de solenóide que pode ficar quente em condições de funcionamento normais. Se a válvula solenóide tiver acesso fácil, o instalador deve utilizar equipamento de protecção para evitar qualquer contacto accidental.

As nossas electroválvulas e electroválvulas-piloto foram concebidas para funcionar com os dispositivos conforme a norma EN 61131-2.

EMISSÃO DE SOM

A emissão de som depende da aplicação, fluido e tipo de equipamento utilizado. A determinação exacta do nível de som só pode ser efectuada pelo utilizador com a válvula instalada no sistema.

MANUTENÇÃO

A manutenção dos produtos da ASCO depende das condições de serviço. A limpeza periódica é recomendada e o momento da limpeza depende dos fluidos utilizados e das condições de assistência. Deve verificar se os componentes têm um desgaste excessivo durante a assistência. Um conjunto completo de peças internas está disponível como um kit de peças sobresselentes ou reconstruídas. Se surgir algum problema durante a instalação/manutenção ou no caso de dúvidas, contacte a ASCO ou um representante autorizado.

DESMONTAGEM

Versões com corpos de composto e modelos 1/8": Não existe nenhum kit de peças sobresselentes (Exceto kits de bobinas, páginas: 21-24/1/8" - 30/composto).
Desmonte as peças pela ordem indicadas nas vistas nestas instruções de I&M (ver páginas 20, 23, 26)
1 - Retire a braçadeira de fixação (1) e a bobina (2) (ver os códigos das bobinas nas páginas 21, 24, 27).
2 - Desaparafuse a unidade do tubo central (3) e separe-o do corpo.
3 - Retire a unidade de mola/central (4)(5) e o vedante (6).
4 - Limpe ou substitua todas as peças.

MONTAGEM

Monte as peças pela ordem inversa de desmontagem. Certifique-se de que a braçadeira de fixação está correctamente colocada na bobina (ver páginas 20, 23, 26 + kits de peças sobresselentes nas páginas 22, 25, 28, 29).

A saída tem de estar ligada para impedir a contaminação do interior da válvula solenóide.

NOTA:

- 1 - Lubrifique o vedante (8) e revista a circunferência exterior do núcleo com um lubrificante em conformidade com a norma AFNOR ISO TR 3498 categorias HL e FC.
- 2 - Certifique-se de que o tubo do núcleo está apertado correctamente com um binário (A) de 7 a 9 Nm para modelos 1/8" e um binário (B) de 30 a 40 Nm para modelos 1/4" e bases de montagem.
- 3 - Instale a bobina na direcção mostrada na fotografia (nº P1) para garantir a continuidade da terra.
- 4 - Depois da montagem, opere a válvula solenóide ou o colectador várias vezes para garantir que as válvulas abrem e fecham correctamente.
- 5 - Monte das ligações dos tubos e aperte com um binário máximo de 5 a 7 Nm para corpos metálicos e de 1,2 a 2 Nm para corpo de composto 1/8".

Οδηγίες Εγκατάστασης και Συντήρησης

2/2 ηλεκτρομαγνητικές βαλβίδες NC-NO και 3/2 ηλεκτρομαγνητικές βαλβίδες NC-NO-U σειρά 256-356 ASCO™, απευθείας χειρισμό, σώμα από ορείχαλκο ή ανοξείδωτο ασάλι ή composite, 1/8"-1/4"/τοποθέτησης σε βάση/με σύστημα ταχείας σύνδεσης/παξιμάδι για σωλήνα

GR**ΠΕΡΙΓΡΑΦΗ**

Σειρά 256 / 356, μεγέθη πηνίου 20 mm και 30 mm, με τις εξής λειτουργίες:

- 256 - NC/NO
- 356 - NC/NO/U

Υλικό σώματος:

- Μεγάλη πηνίου 20 mm → ορείχαλκος / ανοξείδωτος χάλυβας / σύνθετο υλικό
- Μεγάλη πηνίου 30 mm → ορείχαλκος / ανοξείδωτος χάλυβας

ΣΥΝΑΡΜΟΛΟΓΗΣΗ

Τα εξαρτήματα ASCO προορίζονται για χρήση μόνο σε τεχνικά χαρακτηριστικά που αναγράφονται στην ετικέτα ή στα συνοδευόμενα έγγραφα. Για να αποφύγετε τυχόν βλάβη του εξοπλισμού, φροντίστε να αποφύγετε τη στερεοποίηση του υγρού σε χαμηλές θερμοκρασίες και βεβαιωθείτε ότι τηρείτε τα όρια μέγιστης και ελάχιστης θερμοκρασίας.

Οποιοσδήποτε μετατροπές στον εξοπλισμό μπορούν να πραγματοποιηθούν μόνο αφού συμβουλευτείτε τον κατασκευαστή ή τον εμπορικό αντιπρόσωπό του.

Πριν την εγκατάσταση, αποσυμπέστε το σύστημα σωληνώσεων και καθαρίστε εσωτερικά.

Οι ηλεκτρομαγνητικές βαλβίδες μπορούν να τοποθετηθούν σε οποιαδήποτε θέση χωρίς να επηρεάζουν τη λειτουργία.

Η κατεύθυνση της ροής υποδεικνύεται από τις σημάνσεις στο σώμα της βαλβίδας και στα συνοδευτικά έγγραφα.

Οι συνδέσεις της σωληνώσης θα πρέπει να είναι σύμφωνες με το μέγεθος που υποδεικνύεται στο σώμα, την ετικέτα και στο φυλλάδιο του προϊόντος.

ΠΡΟΣΟΧΗ:

- Ο περιορισμός των συνδέσεων μπορεί να οδηγήσει σε λανθασμένο χειρισμό ή κακή λειτουργία.
- Για την προστασία του εξοπλισμού, τοποθετήστε μία κατάλληλη για τη συγκεκριμένη εργασία σήτα ή φίλτρο, στην πλευρά εισόδου και όσο το δυνατόν πιο κοντά στο προϊόν.
- Εάν χρησιμοποιήσετε ταινία, αλοιφή, σπρέι ή παρόμοιο λιπαντικό κατά τη σύσφιξη, αποφύγετε την είσοδο σωματιδίων στο σύστημα.
- Χρησιμοποιείτε τα κατάλληλα εργαλεία και τοποθετήστε τα κλειδιά όσο το δυνατόν πιο κοντά στο σημείο σύνδεσης.
- Για να αποφύγετε τυχόν βλάβες στον εξοπλισμό, ΜΗΣΦΙΞΕΤΕ ΠΟΛΥ τις συνδέσεις των σωληνών. Τηρήστε τη μέγιστη ροπή σύσφιξης από 5 έως 7 Nm.
- Μη χρησιμοποιείτε τη βαλβίδα ή την ηλεκτρομαγνητική κεφαλή ως μοχλό.
- Οι συνδέσεις σωληνών δεν πρέπει να ασκούν δύναμη, ροπή ή πίεση στο προϊόν.

ΗΛΕΚΤΡΙΚΗ ΣΥΝΔΕΣΗ

Όλες οι ηλεκτρικές συνδέσεις πρέπει να γίνονται μόνο από εξειδικευμένο και εκπαιδευμένο προσωπικό και θα πρέπει να ακολουθούν τους τοπικούς κανονισμούς και πρότυπα.

ΠΡΟΣΟΧΗ:

- Πριν από οποιαδήποτε επέμβαση, διακόψτε την ηλεκτρική τροφοδοσία για να απενεργοποιήσετε τα εξαρτήματα.
- Όλοι οι ακροδέκτες των βιδιών πρέπει να έχουν σφικτεί σωστά προτού τεθούν σε λειτουργία.
- Ανάλογα με την τάση, τα ηλεκτρικά εξαρτήματα πρέπει να έχουν γειωθεί σύμφωνα με τα τοπικά πρότυπα και κανονισμούς.
- Για να διασφαλίσετε συνέχεια γης του πηνίου, βεβαιωθείτε ότι το πηνίο έχει τοποθετηθεί σωστά κατά την συναρμολόγηση/αποσυναρμολόγηση. 1).

Ο εξοπλισμός έχει συνδεθεί ηλεκτρικά ως εξής:

- Αποσπώμενος συνδετήρας DIN 43650, 11 γλστ, βιομηχανικό πρότυπο B ή ISO 4400 / EN 175301-803, form A (Με μία σωστή σύνδεση και όταν ο (χορηγούμενος ή επιλεγμένος) σύνδεσμος που χρησιμοποιείτε είναι προδιαγραφών IP65- ή IP67, η ηλεκτροβαλβίδα θα είναι διαθέσιμη προστασία προδιαγραφών IP65 ή IP67).

ΔΟΚΙΜΑΣΤΙΚΗ ΛΕΙΤΟΥΡΓΙΑ

Προτού αποσυμπέστε το κύκλωμα, πραγματοποιήστε ένα ηλεκτρολογικό έλεγχο. Στην περίπτωση των ηλεκτρομαγνητικών βαλβίδων, ενεργοποιήστε το πηνίο μερικές φορές ώστε να ακούσετε ένα μεταλλικό "κλικ" που σημαίνει ότι η ηλεκτρομαγνητική κεφαλή λειτουργεί.

ΛΕΙΤΟΥΡΓΙΑ

Οι περισσότερες ηλεκτρομαγνητικές βαλβίδες είναι εξοπλισμένες με πηνία για λειτουργία υπό διαρκή τάση. Για να αποφύγετε τον κίνδυνο τραυματισμού, μην αγγίζετε την ηλεκτρομαγνητική κεφαλή η οποία μπορεί να υπερθερμανθεί ακόμα και υπό φυσιολογικές συνθήκες λειτουργίας. Εάν υπάρχει εύκολη πρόσβαση στην ηλεκτρομαγνητική βαλβίδα, ο υπεύθυνος για την τοποθέτηση θα πρέπει να λάβει την κατάλληλη προστασία κατά της ακούσιας επαφής.

Οι ηλεκτροβαλβίδες και οι πιλοτικές βαλβίδες μας είναι σχεδιασμένες έτσι ώστε να συνεργάζονται με συσκευές που συμμορφώνονται με το πρότυπο EN 61131-2.

ΕΚΠΟΜΠΗ ΗΧΟΥ

Η εκπομπή ήχου διαφέρει ανάλογα με την εφαρμογή, το υγρό και τον τύπο του εξοπλισμού που χρησιμοποιείται. Ο χρήστης δεν μπορεί να πραγματοποιήσει ακριβή καθορισμό του επιπέδου ήχου παρά μόνο αφού εγκαταστήσει τη βαλβίδα στο σύστημά του.

ΣΥΝΤΗΡΗΣΗ

Η συντήρηση των προϊόντων ASCO εξαρτάται από τις συνθήκες λειτουργίας. Συνιστάται περιοδικός καθαρισμός, το χρονικό διάστημα του οποίου θα εξαρτηθεί από τα χρησιμοποιούμενα υγρά και της συνθήκες λειτουργίας. Κατά τη συντήρηση, πρέπει να πραγματοποιείται έλεγχος των εξαρτημάτων για υπερβολική φθορά. Διατίθεται πλήρες σύνολο εσωτερικών εξαρτημάτων ως ανταλλακτικά ή εξαρτήματα ανακατασκευής. Εάν προκύψει κάποιο πρόβλημα κατά την εγκατάσταση/συντήρηση ή εάν παρουσιαστούν απορίες, επικοινωνήστε με την ASCO ή με τους εξουσιοδοτημένους αντιπροσώπους της.

ΑΠΟΣΥΝΑΡΜΟΛΟΓΗΣΗ

Εκδόσεις με σώματα από σύνθετο υλικό και μοντέλα 1/8": Δε διατίθεται kit ανταλλακτικών (Εκτός από kit πηνίων, σελίδες: 21-24/1/8" - 30 / σύνθετο υλικό).

Αποσυναρμολογήστε τα εξαρτήματα με τη σειρά που υποδεικνύεται στα διαγράμματα αυτών των οδηγιών Τοποθέτησης και Συντήρησης (βλ. σελίδες 20, 23, 26)

- 1 - Αφαιρέστε το έλασμα συγκράτησης (1) και το πηνίο (2) (βλ. κωδικούς πηνίων στις σελίδες 21, 24, 27).
- 2 - Ξεβιδώστε τη μονάδα πυρήνα-αγωγού (3) και διαχωρίστε την από το σώμα.
- 3 - Βγάλτε τη μονάδα πυρήνα/ελατηρίου (4)(5) και την τσιμούχα (6).
- 4 - Καθαρίστε ή αντικαταστήστε όλα τα εξαρτήματα.

ΕΠΑΝΑΣΥΝΑΡΜΟΛΟΓΗΣΗ

Επανασυναρμολογήστε όλα τα εξαρτήματα στην αντίθετη σειρά που ακολουθήθηκε κατά τη στη συναρμολόγηση. Βεβαιωθείτε ότι το ελατήριο συγκράτησης είναι σωστά τοποθετημένο στο πηνίο (βλ. σελίδες 20, 23, 26 + kit ανταλλακτικών σελίδες 22, 25, 28, 29).

Ο αγωγός εκπομπής αερίων πρέπει είναι συνδεδεμένος προκειμένου να αποφευχθεί η μόλυνση των εσωτερικών τμημάτων της ηλεκτρομαγνητικής βαλβίδας.

ΣΗΜΕΙΩΣΗ:

- 1 - Αλείψτε με γράσο το στεγανοποιητικό παρέμβυσμα (8) και καλύψτε ελαφρά την εξωτερική περιφέρεια του πυρήνα με λιπαντικό που είναι σύμφωνο με τις κατηγορίες HL και FC του προτύπου AFNOR ISO TR 3498.
- 2 - Βεβαιωθείτε ότι η μονάδα πυρήνα-αγωγού έχει σφικτεί επαρκώς με ροπή (A) από 7 έως 9 Nm για τα μοντέλα 1/8" και με ροπή (B) 30 έως 40 Nm για τα μοντέλα 1/4" και τοποθέτησης σε βάση.
- 3 - Τοποθετήστε το πηνίο στην κατεύθυνση που υποδεικνύεται στη φωτογραφία (No. P1) για να διασφαλιστεί συνέχεια γης.
- 4 - Μετά την επανασυναρμολόγηση, θέστε σε λειτουργία πολλές φορές την ηλεκτρομαγνητική βαλβίδα ή τον πολλαπλό αγωγό διανομής για να βεβαιωθείτε ότι οι βαλβίδες ανοίγουν και κλείνουν καλά.
- 5 - Επανασυναρμολογήστε τις συνδέσεις σωληνώσης και σφίξτε με Μέγιστη ροπή από 5 έως 7 Nm για τα μεταλλικά σώματα και 1,2 έως 2 Nm για σώμα 1/8" από σύνθετο υλικό.

Pokyny k instalaci a údržbě

Solenoidové ventily NC-NO 2/2 a solenoidové ventily NC-NO-U 3/2 série 256-356 ASCO™, přímo ovládané, mosazné nebo nerezové ocelové nebo composite tělo, 1/8"-1/4" / podložka / zasunovací spojka / matice na trubici

CZ**POPIS**

Řada 256 / 356, velikosti vinutí 20 mm a 30 mm, s následujícími službami:

- 256 – NC/NO
- 356 – NC/NO/U

Materiál těla:

- velikosti vinutí 20 mm → mosaz / nerez / kompozitní materiál
- velikosti vinutí 30 mm → mosaz / nerez

MONTÁŽ

Komponenty ASCO jsou určeny pro použití jen v souladu s technickými charakteristikami specifikovanými na továrním štítku anebo v dokumentaci. Aby se zabránilo poškození zařízení, ujistěte se, že jste zabránili kapalně dostat se do tuhnutí fáze při nízkých teplotách a že se pohybujete v rámci maximálního a minimálního teplotního intervalu.

Modifikace na zařízení mohou být vykonány jen po konzultaci s výrobcem anebo jeho zástupcem.

Před instalací snižte tlak v potrubním systému a vnitřně ho vyčistěte.

Solenoidové ventily mohou být namontovány v jakékoliv pozici bez ovlivnění činnosti.

Směr toku je uvedený značeními na těle ventilu a v dokumentaci.

Potrubní přípojky musí být v souladu s velikostí uváděnou na těle, štítku anebo v prospektu výrobku.

UPOZORNĚNÍ :

- Snižení připojení může způsobit nesprávný provoz a fungování.
- Pro ochranu vybavení nainstalujte čistič anebo filtr vhodný pro provoz na straně přítoku, co nejbližší k výrobku.
- V případě použití pásky, lepidla, spreje anebo obdobního maziva při upínání, zabraňte částicím vniknout do systému.
- Použijte vhodné nástroje a umístěte klíče co nejbližší k bodu připojení.
- Aby se zabránilo poškození zařízení, NEPŘETAHUJTE potrubní přípojky. Dodržujte maximální utahovací moment od 5 do 7 Nm.
- Nepoužívejte ventil anebo solenoid operátora jako páku.
- Potrubní přípojky by neměly na výrobek vyvíjet žádnou sílu, točivý moment ani pnutí

ELECTRICKÉ PŘIPOJENÍ

Všechny elektrické připojení musí být vykonané jen vyškoleným a kvalifikovaným personálem a musí být v souladu s místními nařízeními a standardy.

UPOZORNĚNÍ :

- Před jakýmkoliv zásahem vypněte elektrický proud pro uvedení komponentů mimo napětí.
- Všechny šroubové svorky musí být před uvedením do provozu řádně utáhnuté předtím.
- V závislosti od elektrického napětí musí být elektrické komponenty uzemněné v souladu s místními standardy a nařízeními.
- Pro zajištění kontinuity uzemnění vinutí se ujistěte, že je v průběhu montáže/demontáže správně umístěné (č. 1). Zařízení je elektricky zapojeno tímto způsobem:
- Odpojitelný konektor na DIN 43650, 11 mm, průmyslový standard B z ISO 4400 / EN 175301-803, form A (Při správném připojení a s použitím (dodaného nebo zvoleného) konektoru, který je určený pro IP65 nebo IP67, bude mít elektromagnetický ventil ochranu IP65 nebo IP67).

UVEDENÍ DO PROVOZU

Před natlakováním okruhu vykonajte elektrický test. V případě solenoid ventilů několikrát uveďte vinutí pod napětí a všimněte si kovové kliknutí označující provoz solenoidu.

FUNKCE

Většina solenoid ventilů je vybavených vinutím pro nepřetržitý provoz. Aby se zabránilo riziku zranění osob, nedotýkejte se solenoid operátora, který může při běžných provozních podmínkách dosahovat vysokých teplot. Když je solenoid ventil lehce přístupný, musí montér zhotovit ochranu proti náhodnému kontaktu.

Naše elektromagnetické a řídicí ventily jsou vyrobeny tak, aby fungovaly se zařízeními vyhovujícími standardu EN 61131-2.

EMISE HLUKU

Emise hluku závisí od aplikace, kapaliny a typu použitého zařízení. Přesné určení hladiny hluku může být vykonáno jen uživatelem, který má ventil už nainstalovaný v jeho systému.

ÚDRŽBA

Údržba výrobků ASCO závisí od provozních podmínek. Doporučuje se pravidelné čištění, časování kterého bude závislé od použitého kapaliny a od provozních podmínek. Během servisu musí být komponenty zkontrolovány pro nadměrné opotřebení. Kompletní sada vnitřních součástí je k dispozici jako náhradní díly anebo jako sada pro přestavbu. Když nastane problém během instalace/údržby anebo v případě pochybností prosím kontaktujte ASCO anebo autorizovaného zástupce.

DEMONTÁŽ

Verze s kompozitními těly a 1/8" modely: Není k dispozici žádná sada náhradních dílů (kromě sad vinutí, strany: 21–24/1/8" – 30 / kompozitní materiál).

Rozebírejte díly v pořadí uvedeném na obrázcích v těchto pokynech I&M (viz strany 20, 23, 26)

- 1 - Odstraňte příchytka (1) a vinutí (2) (viz kódy vinutí na stranách 21, 24, 27).
- 2 - Odšroubujte jednotku jádra a trubice (3) a oddělte ji od těla.
- 3 - Sejměte jednotku jádra a trubice (4)(5) a těsnění (6).
- 4 - Vyčistěte nebo vyměňte všechny díly.

SMONTOVÁNÍ

Smontujte součástky v opačném pořadí demontáže.

Ujistěte se, že příchytka je ve správné pozici na vinutí (viz strany 20, 23, 26 + sady náhradních dílů na stranách 22, 25, 28, 29).

Výfuk musí být zapojen, aby se tak předešlo znečištění vnitřku solenoid ventilu.

POZNÁMKA:

- 1 - Namažte těsnění (8) a jemně natřete vnější obvod jádra mazivem odpovídajícím standardu AFNOR ISO TR 3498 kategorie HL a FC.
- 2 - Ujistěte se, že jednotka jádra potrubí je řádně utažená na utahovací moment (A) od 5 do 7 Nm pro 1/8" modely a točivý moment (B) XX až YY Nm pro 1/4" modely a modely s podložkou.
- 3 - Nainstalujte vinutí ve směru zobrazeném na fotografii (č. P1) pro zajištění kontinuity uzemnění.
- 4 - Po smontování uveďte solenoid ventil anebo potrubí několikrát do provozu, aby jste se tak ujistili, že se ventily řádně otevírají a zavírají.
- 5 - Smontujte potrubní přípojky a utáhněte na maximální utahovací moment od 5 do 7 Nm pro kovová těla a XX až YY pro 1/8" kompozitní tělo.

Instrukcje dotyczące instalacji i konserwacji

Zawory elektromagnetyczne NC-NO 2/2 oraz zawory elektromagnetyczne NC-NO-U 3/2 seria 256-356 ASCO™, bezpośredniego użycia, korpus mosiężny lub ze stali nierdzewnej lub composite, 1/8"-1/4" / montaż na podkładce / mocowanie na wcisk / nakrętka do przewodu

PL**OPIS**

Seria 256 / 356, rozmiar cewki 20 mm i 30 mm, z następującymi przyłączami:

- 256 – NC/NO
- 356 – NC/NO/U

Materiał korpusu:

- Rozmiary cewek 20 mm → mosiądz / stal nierdzewna / kompozyt
- Rozmiary cewek 30 mm → mosiądz / stal nierdzewna

MONTAŻ

Podzespoły ASCO są przeznaczone do użytku jedynie zgodnie z charakterystyką techniczną podaną na tabliczce znamionowej lub w dokumentacji. Aby uniknąć uszkodzenia produktu należy nie dopuścić do zestalenia się płynu w niskich temperaturach i nie dopuścić do przekroczenia maksymalnej ani minimalnej temperatury działania.

Modyfikacji urządzenia można dokonać jedynie po konsultacji z producentem lub jego przedstawicielem.

Przed instalacją należy rozhermetyzować instalację rurową i wyczyścić od środka.

Zawory elektromagnetyczne mogą być zamontowane w dowolnym ustawieniu bez wpływu na ich działanie.

Kierunek przepływu wskazuje oznakowanie na korpusie zaworu i opis w dokumentacji.

Przyłącza rur muszą być zgodne z wielkością podaną na korpusie zaworu, tabliczce znamionowej lub w ulotce produktu.

UWAGA:

- Skracanie przyłączy może spowodować nieprawidłowe działanie lub awarie techniczną.
- W celu ochrony produktu, należy w części wlotowej tak blisko produktu jak to możliwe, zamontować siatko lub filtr odpowiedni do przeznaczenia produktu.
- Jeśli taśma, pasta do gwintów, spray lub podobna substancja nawilżająca jest używana podczas dokręcania, należy uniknąć dostania się ich drobinek do systemu.
- Należy używać właściwych narzędzi i umieścić klucze tak blisko miejsca łączenia jak to możliwe.
- Aby uniknąć uszkodzenia produktu, NIE WOLNO PRZEKRĘCAĆ przyłączy rur. Maksymalny moment obrotowy dokręcenia powinien wynieść 5 do 7 Nm.
- Nie należy używać zaworu ani sterowania solenoidu jako dźwigni.
- Przyłącza rur nie powinny oddziaływać jakąkolwiek siłą, przykładać momentu obrotowego ani naciskać na produkt.

ŁĄCZA ELEKTRYCZNE

Wszystkie instalacje elektryczne muszą być wykonywane wyłącznie przez wyszkolonych i wykwalifikowanych pracowników i spełniać wymogi miejscowych przepisów i norm.

UWAGA:

- Przed jakąkolwiek ingerencją, należy odłączyć dopływ prądu elektrycznego do wszystkich podzespołów.
- Wszystkie śruby muszą być prawidłowo dokręcone przez przywróceniem produktu do pracy.
- W zależności od napięcia, podzespoły elektryczne muszą być uziemione zgodnie z miejscowymi normami i przepisami.
- Aby zapewnić ciągłość uziemienia cewki, należy upewnić się, że została ona właściwie umieszczona podczas montażu/demontażu (nr 1).

Podłączenie elektryczne produktu jest następujące:

- Wymienne przyłącze do DIN 43650, 11 mm, standard przemysłowy B ze ISO 4400 / EN 175301-803, form A (Pod warunkiem poprawnego podłączenia oraz gdy (dostarczone lub wybrane) zastosowane złącze ma klasę ochrony IP65 lub IP67, zawór elektromagnetyczny będzie miał także klasę ochrony IP65 lub IP67).

URUCHOMIENIE

Przed zahermetyzowaniem obwodu należy przeprowadzić test elektryczny. W przypadku zaworów elektromagnetycznych należy zasilić cewkę parokrotnie aż do usłyszenia metalicznego dźwięku wskazującego na działanie solenoidu.

DZIAŁANIE

Większość zaworów elektromagnetycznych jest wyposażona w cewki przeznaczone do pracy ciągłej. Aby uniknąć niebezpieczeństwa obrażeń, nie należy dotykać solenoidu, który w normalnych warunkach eksploatacji może się mocno nagrzewać. Jeśli zawór elektromagnetyczny jest łatwo dostępny, monter powinien zabezpieczyć się przed przypadkowym kontaktem.

Naše zawory elektromagnetyczne i zawory pilotowe są przystosowane do współpracy z urządzeniami zgodnymi z normą EN 61131-2.

WYDAWANIE DŹWIĘKU

Wydawanie dźwięku zależy od zastosowania, płynu i rodzaju użytego urządzenia. Dokładne określenie poziomu głośności może być przeprowadzone jedynie przez użytkownika już po zainstalowaniu zaworu w systemie.

KONSERWACJA

Konserwacja produktów ASCO zależy od warunków eksploatacji. Zaleca się okresowe czyszczenie, którego częstotliwość jest uzależniona od rodzaju stosowanego płynu i warunków eksploatacji. Podczas serwisowania należy sprawdzić, czy podzespoły nie uległy nadmiernemu zużyciu. Kompletny zestaw wewnętrznych części jest dostępny jako zestaw części zamiennych albo zestaw naprawczy. W razie wystąpienia problemu w trakcie instalacji/konserwacji lub w razie wątpliwości, należy skontaktować się z firmą ASCO lub jej autoryzowanym przedstawicielem.

DEMONTAŻ

Wersje z korpusem kompozytowym i modele 1/8": Brak dostępnych zestawów części zapasowych (z wyjątkiem zestawów cewek, strony: 21-24/1/8" - 30 /kompozyt).

Zdemontować części zgodnie z kolejnością wskazaną na ilustracjach w niniejszej instrukcji montażu i konserwacji (patrz strony 20, 23, 26)

- 1 - Wyjąć zacisk mocujący (1) oraz cewkę (2) (patrz kody cewek na stronach 21, 24, 27).
- 2 - Odkręcić zespół rdzeń-przewód (3) i wyjąć go z korpusu.
- 3 - Wyjąć zespół rdzeń/sprężyna (4)(5) i uszczelkę (6).
- 4 - Oczyszczyć lub wymienić wszystkie części.

PONOWNY MONTAŻ

Ponownie zamontuj części w kolejności odwrotnej niż podczas demontażu.

Należy upewnić się, że zacisk jest właściwie umieszczony na cewce (patrz strony 20, 23, 26 + zestawy części zapasowych, strony 22, 25, 28, 29).

Wylot musi być podłączony, aby uniknąć zanieczyszczenia wewnętrznej części zaworu elektromagnetycznego.

UWAGA:

- 1 - Nasmaruj uszczelkę (8) i lekko pokryj zewnętrzny obwód rdzenia ruchomego substancją nawilżającą zgodną z normą AFNOR ISO TR 3498 w kategoriach HL i FC.
- 2 - Należy upewnić się, że tuleja trzpienia ruchomego jest odpowiednio dokręcona przy momencie obrotowym (A) od 7 do 9 Nm w przypadku modeli 1/8" i momentem (B) 30 do 40 Nm w przypadku modeli 1/4" i modeli montowanych na podkładce.
- 3 - Załóż cewkę w kierunku pokazanym na zdjęciu (nr P1), aby zapewnić ciągłość uziemienia.
- 4 - Po ponownym montażu, sprawdź kilkakrotnie zawór elektromagnetyczny lub wyspę, aby upewnić się, że zawory otwierają się i zamykają prawidłowo.
- 5 - Ponownie podłączyć instalację rurową i dokręcić przy momencie obrotowym od 5 do 7 Nm w przypadku korpusów metalowych i momentem 1,2 do 2 Nm w przypadku korpusów kompozytowych 1/8".

Telepítési és karbantartási utasítások	HU
2/2-es NC-NO mágnesszelepek és 3/2-es NC-NO-U mágnesszelepek 256-356-os sorozat ASCO™, közvetlen működtetésű, sárgaréz vagy rozsdamentes acél vagy composite test, 1/8"-1/4" párnaszerezék/dugós illeszték/csőanya	

LEÍRÁS

256-os/356-os sorozat, 20 mm-es és 30 mm-es tekercsméret az alábbi szolgáltatásokkal:

- 256 - NC/NO
- 356 - NC/NO/U
- Törzs anyaga:
- 20 mm-es tekercsméret → Sárgaréz / Rozsdamentes acél / Kompozit
- 30 mm-es tekercsméret → Sárgaréz / Rozsdamentes acél

SZERELÉS

Az ASCO alkatrészek csak az adattáblán vagy a dokumentációban meghatározott műszaki jellemzők tartományában használhatók. A berendezés sérülésének elkerülése érdekében akadályozza meg a folyadék alacsony hőfokon történő megszilárdulását, és tartsa a maximális és minimális hőmérsékleti határértékek között.

A berendezést csak a gyártóval vagy annak képviselőjével való konzultáció után módosítható.

A telepítés előtt nyomásmentesítse a csőrendszert és végezzen belső tisztítást.

A mágnesszelepek bármilyen helyzetben felszerelhetők, a helyzet nem befolyásolja a működést.

Az áramlás irányát a szeleptesten és a dokumentációban látható jelzések mutatják.

A csőcsatlakozóknak meg kell felelniük a testen vagy a címkén jelzett, illetve a termékismertető füzetben megadott méreteknél.

VIGYÁZAT:

- A csatlakozó méretének csökkentése helytelen működést vagy meghibásodást okozhat.
- A berendezés védelmének érdekében telepítsen egy a szervizeléshez alkalmas szitát vagy szűrőt a bemeneti oldalra, minél közelebb a termékhez.
- Ha a rögzítésnél szalagot, kenőcsöt, sprayt vagy hasonló kenőanyagot használ, ügyeljen rá, hogy annak részecskéi ne kerüljenek be a rendszerbe.
- Használjon megfelelő eszközöket, és a csavarkulcsokat a lehető legközelebb helyezze a csatlakozási ponthoz.
- A berendezés sérülésének elkerülése érdekében NE HÚZZA MEG TÚL EROSEN a csőcsatlakozókat. A meghúzó nyomaték nem haladhatja meg az 5-7 Nm-t.
- Ne használja a szelepet vagy a mágnes tekercset emelő-karként.
- A csőcsatlakozók nem gyakorolhatnak erőt, nyomatékot vagy terhelést a termékre.

ELEKTROMOS CSATLAKOZTATÁS

Minden elektromos csatlakoztatást csak szakképzett személyzet végezhet, a helyi rendeleteknek és szabványoknak megfelelően.

VIGYÁZAT:

- Az elektromos beavatkozás előtt kapcsolja le a feszültséget az alkatrészekről.
 - A használatba helyezés előtt minden szorítócsavart jól meg kell húzni.
 - Az elektromos alkatrészeket a feszültségtől függően megfelelően földelni kell, a helyi szabványok és rendeletek szerint.
 - A tekercs folytonos földelése érdekében azt megfelelően helyezze el az összeszereléskor/szétzereléskor (1. ábra).
- A berendezés elektromos csatlakoztatása:
- Levehető DIN 43650 csatlakozó, 11 mm, B ipari szabvány / ISO 4400 / EN 175301-803, form A (Megfelelő csatlakoztatás és a (mellékelt vagy kiválasztott) IP65 vagy IP67 besorolású csatlakozó használata esetén a szelelen szelep IP65 vagy IP 67 védelmi besorolással fog rendelkezni).

ÜZEMBE HELYEZÉS

Mielőtt nyomás alá helyezi az áramkört, végezzen elektromos tesztelést. Mágnesszelepek esetén kapcsolja be néhányszor a tekercset, és figyelje meg a fémes kattantást, amely az elektromágnes működését jelzi.

MŰKÖDTETÉS

A legtöbb mágnesszelep folyamatos működésre tervezett tekercscsel van ellátva. A személyi sérülések elkerülése érdekében ne érintse meg szolenoidot, mert az normál üzemi körülmények közt is felforrósodhat. Ha a mágnesszelep könnyen megközelíthető helyen van, a telepítőnek védelmet kell biztosítania a véletlen érintéssel szemben.

Szolenoid szelepeink és vezérlőszelepeink úgy vannak megtervezve, hogy az EN 61131-2 szabványnak megfelelő termékekkel együttműködjenek.

HANGKIBOCSÁTÁS

A hangkibocsátás az alkalmazástól, a folyadéktól és a használt berendezés típusától függ. A hangerő szintjének pontos meghatározását csak a felhasználó végezheti el a szelep rendszerbe való beszerelése után.

KARBANTARTÁS

Az ASCO termékek karbantartása az üzemi körülményektől függ. Javasolt rendszeres tisztítást végezni, melynek gyakorisága a használt folyadéktól és az üzemi körülményektől függ. A szervizelés során ellenőrizze az alkatrészek kopásának mértékét. A belső alkatrészek teljes készlete beszerezhető pótalkatrész- vagy átszerelő készletben. Ha a szerelés/karbantartás közben probléma adódik, vagy kétségei merülnek fel, lépjen kapcsolatba az ASCO céggel vagy annak hivatalos képviselőivel.

SZÉTSZERELÉS

Kompozit törzsű verziók és 1/8" modellek: Nincs elérhető pótalkatrész-készlet (kivéve tekercskészlet, oldalak: 21-24 / 1/8" - 30 / kompozit).

Az alkatrészeket az összeszerelési és karbantartási utasítás nézeteiben jelzett sorrend szerint szerelje szét (lásd 20., 23., 26. oldal)

- 1 - Távolítsa el a tartókapcsot (1) és a tekercset (2) (a tekercskódok a 21, 24 és 27. oldalon találhatóak).
- 2 - Csavarja szét a mag-cső egységet (3) és válassza le a törzsről.
- 3 - Távolítsa el a mag/rugó egységet (4)(5) és a tömitést (6).
- 4 - Tisztítsa meg vagy cserélje ki az összes alkatrészt.

ISMÉTELT ÖSSZESZERELÉS

Az alkatrészeket a szétszereléssel ellentétes sorrendben kell összeszerelni.

Ügyeljen rá, hogy a tartókapocs megfelelő helyzetben kerüljön a tekercsre (lásd 20., 23., 26. Oldal, illetve 22., 25., 28., 29. pótalkatrész-oldal).

Akiómlányilást úgy kell csatlakoztatni, hogy az elektromágnes tekercsének belseje ne szennyeződhessen.

MEGJEGYZÉS:

- 1 - Zsírozza meg a tömitést (8), a mag külső peremét pedig enyhén kenje meg az AFNOR ISO TR 3498 szabvány HL és FC kategóriáinak megfelelő kenőanyaggal.
- 2 - Ügyeljen rá, hogy a központi csőegység meghúzása a megfelelő meghúzó nyomaték (A), azaz 7-9 Nm-rel történjen 1/8" modellek és 30 - 40 Nm nyomatékú modellek 1/4" mérethez és párnára szerelhető modellek.
- 3 - A földelés folytonosságának biztosítása érdekében a tekercset a fényképen (P1) látható irányban szerelje be.
- 4 - Az ismételt összeszerelés után kapcsolja be néhányszor a mágnesszelepet vagy az elosztó csövet, és ellenőrizze, hogy a szelepek megfelelően nyílnak és záródnak-e.
- 5 - Szerelje vissza a csőcsatlakozókat, és húzza meg azokat legfeljebb 5-7 Nm meghúzó nyomaték (B) törzshöz és 1,2 - 2 Nm között 1/8" kompozit törzshöz.

545632-001

Инструкция по установке и обслуживанию

2/2 электромагнитные клапаны НЗ-НО и 3/2 электромагнитные клапаны НЗ-НО- ASCO™ серии 256-356, непосредственным управлением, с корпусом из латуни или нерж или composite, 1/8–1/4 дюйма/с монтажной подушкой/с цанговым фитингом/с гайкой для трубки	RU
---	-----------

ОПИСАНИЕ

Серии 256/356 с катушками размером 20 и 30 мм, со следующим исполнением:

- 256 — НЗ/НО
 - 356 — НЗ/НО/У
- Материал корпуса:
- Катушки размером 20 мм → латунь/нерж. сталь/композит
 - Катушки размером 30 мм → латунь/нерж. сталь

СБОРКА

Компоненты ASCO предназначены для применения только в пределах технических характеристик, указанных на паспортной табличке или в документации. Во избежание повреждения оборудования, необходимо принять меры для предотвращения затвердевания жидкости при низких температурах и оставаться в границах максимальных и минимальных пределов температуры.

Внесение изменений в конструкцию возможно только после консультаций с производителем или его представителем.

Перед началом установки необходимо сбросить давление в системе трубопровода и очистить его изнутри.

Электромагнитные клапаны монтируются в любом положении без какого-либо влияния на их работу

Направление потока обозначено маркировкой на корпусе клапана и указано в документации.

Трубные соединения должны быть выполнены в соответствии с размерами, указанными на корпусе, этикетке или в технических характеристиках продукта.

ВНИМАНИЕ:

- Сокращение соединений может привести к неправильному функционированию или неисправностям.
- Для защиты оборудования необходимо установить сетку или фильтр, пригодные для эксплуатации на стороне входа, как можно ближе к продукту.
- Если при затяжке используется уплотнительная лента, паста, спрей или аналогичная смазка, избегайте попадания в систему инородных частиц.
- Используйте надлежащие инструменты и размещайте гаечные ключи как можно ближе к месту соединения.
- Во избежание повреждения оборудования НЕ ПЕРЕТЯГИВАЙТЕ трубные соединения. Соблюдайте максимальный момент затяжки 5 - 7 Нм.
- Не используйте электромагнитное управляющее устройство в качестве рычага.
- Трубные соединения не должны испытывать воздействия любых сил, крутящего момента или деформации продукта.

ЭЛЕКТРИЧЕСКИЕ СОЕДИНЕНИЯ

Все электрические соединения должны выполняться только квалифицированным персоналом в соответствии с местными нормами и стандартами.

ОСТОРОЖНО:

- Перед выполнением любых работ необходимо выключить электропитание и обесточить все электрические компоненты.
 - Перед вводом в эксплуатацию все винтовые клеммы должны быть хорошо затянуты.
 - В зависимости от напряжения, электрические компоненты должны заземляться в соответствии с местными стандартами и законодательными требованиями
 - Для обеспечения заземления катушки, убедитесь, что она была правильно установлена во время сборки / разборки (№ 1).
- Оборудование электрически подключается следующим образом:
- Съёмные разъемы согласно DIN 43650, 11 мм, промышленный стандарт B или ISO 4400 / EN 175301-803, формат A (для надежного подключения и при использовании (поставленного или выбранного) разъема класса защиты IP65 или IP67, электромагнитный клапан должен иметь класс защиты IP65 или IP67).

ВВОД В ЭКСПЛУАТАЦИЮ

Прежде чем создавать давление в контуре, протестируйте электросистему. В случае электромагнитных клапанов, следует несколько раз задействовать катушку, и услышать характерный металлический щелчок соленоида.

РАБОТА

Большинство электромагнитных клапанов оснащены катушками, рассчитанными на непрерывную эксплуатацию. Во избежание травм не прикасайтесь к электромагнитному управляющему устройству, которое может нагреваться в процессе нормальной эксплуатации. Если электромагнитный клапан находится в легкодоступном месте, инсталлятор должен обеспечить защиту от случайного контакта.

Наши электромагнитные клапаны и управляющие клапаны предназначены для работы с устройствами, удовлетворяющими стандарту EN 61131-2.

РАБОЧИЙ ШУМ

Рабочий шум зависит от применения, жидкости и типа используемого оборудования. Точное определение уровня звука может выполняться только тем пользователем, который установил в своей системе клапан.

ТЕХНИЧЕСКОЕ ОБСЛУЖИВАНИЕ

Техническое обслуживание изделий ASCO зависит от условий эксплуатации. Рекомендуется проводить периодическую очистку, частота которой должна зависеть от используемых жидкостей и условий эксплуатации. Во время обслуживания необходимо проверять компоненты на предмет чрезмерного износа. Полный набор внутренних компонентов предлагается в виде набора запасных частей или ремонтного комплекта. В случае возникновения проблем во время обслуживания или сомнений, пожалуйста, обращайтесь в компанию ASCO или к ее официальным представителям.

РАЗБОРКА

Версии с композитными корпусами и модели 1/8 дюйма: Комплект запчастей не предоставляется (за исключением комплектов катушек, стр. 21–24/1/8 дюйма — 30/композит).

Разборка производится в порядке, указанном на общих видах в этой инструкции по установке и обслуживанию (см. стр. 20, 23, 26).

- 1 - Снимите пружинную защелку (1) и катушку (2) (см. коды катушек на стр. 21, 24, 27).
- 2 - Отвинтите втулку сердечника (3) и извлеките ее из корпуса.
- 3 - Извлеките сердечник/пружину (4)(5) и уплотнение (6).
- 4 - Очистите или замените все детали.

СБОРКА

Собрать все детали в порядке, обратном сборке. Убедиться в правильном положении защелки на катушке (см. стр. 20, 23, 26 + комплекты запчастей на стр. 22, 25, 28, 29).

Для предотвращения загрязнения внутри электромагнитного клапана следует подключить систему выхлопа.

ПРИМЕЧАНИЕ:

- 1 - Смажьте уплотнение (8) и слегка смажьте сердечник по внешней окружности, используя смазку согласно стандарту ISO AFNOR TR 3498 категорий HL и FC.
- 2 - Убедитесь в правильной затяжке втулки сердечника с моментом (A) от 7 до 9 Нм для моделей 1/8 дюйма и моментом затяжки (B) от 30 до 40 Н·м для моделей 1/4 дюйма и версий с монтажной подушкой.
- 3 - Установите катушку в направлении, указанном на фотографии (№ P1) для обеспечения надлежащего заземления.
- 4 - После сборки, несколько раз задействуйте клапан или коллектор, чтобы убедиться в том, что клапаны открываются и закрываются должным образом.
- 5 - Соберите трубные соединения и затяните их с максимальным крутящим моментом от 5 до 7 Нм для металлических корпусов и от 1,2 до 2 Нм для композитных корпусов 1/8 дюйма.

545632-001

орнату және техникалық қызмет көрсету нұсқаулықтары	KZ
2/2 соленоид клапандары NC-NO және 3/2 соленоид клапандары NC-NO-U 256-356-os ASCO™ 56-356 сериясы, непосредствелі жетекті, мыс немесе тот баспайтын болаттан жасалған корпус немесе composite, 1/8 дюймдік-1/4 дюймдік/орнату тақтасы бар/алмалы-салмалы/түтікке арналған сомын	

СИПАТТАМАСЫ

256 / 356 сериялы 20 мм және 30 мм катушка өлшемдерінде келесі қызмет түрлері бар:

- 256 - NC/NO
- 356 - NC/NO/U

Корпус материалы:

- 20 мм катушка өлшемдері → жез / тот баспайтын болат / композиттік
- 30 мм катушка өлшемдері → жез / тот баспайтын болат

ЖИНАУ

ASCO құрамдас бөлшектері тек идентификациялық тақтайшада көрсетілген техникалық сипаттамаға немесе құжаттамаға сай қолдануға арналған. Жабдықтың зақымдалуына жол бермеу үшін, төмен температурада сұйықтықты қатырып алмаңыз, максималды мен минималды температура шегінде сақтаңыз.

Жабдықты тек өндіруші немесе оның өкілімен ақылдасқаннан кейін өзгертуге болады.

Орнатпас бұрын, құбыр жүйесінің қысымын босатып, ішін тазалаңыз.

Соленоид клапандарын жұмысқа кедергі келтірмей, кез келген жерде орнатуға болады.

Ағынның бағыты клапан корпусы және құжаттамадағы белгілермен көрсетілген.

Құбыр қосылымдары корпусында, затбелгісінде немесе өнім кітапшасында көрсетілген өлшемге сай болуы қажет.

ЕСКЕРТУ:

- Қосылымдарды қысқарту дұрыс жұмыс дұрыс болмауына немесе істен шығуға себеп болуы мүмкін.
- Жабдықты қорғау үшін, кіріс жағында қамтылған, жарамды тор не сүзгіні өнімге барынша жақындатып орнатыңыз.
- Егер бекемдеу кезінде таспа, паста, спрей не басқа да сол сияқты майлағыш пайдаланылса, бөлшектерінің жүйеге кіріп кетпеуін қадағалаңыз.
- Тиісті құралдарды пайдаланып, гайка кілттерін қосылым нүктесіне барынша жақын орналастырыңыз.
- Жабдықтың зақымдалмауы үшін құбыр қосылымдарын ШАМАДАН ТЫС БЕКІТПЕҢІЗ. Тартудың айналу моменті 5 - 7 Нм дейін болуын тексеріңіз.
- Клапанды немесе соленоидты иіретінде пайдаланбаңыз.
- Құбыр қосылымдары өнімге күш түсірмеуі, тартпауы және деформацияға ұшыратпауы керек.

ЭЛЕКТРЛІК ҚОСЫЛЫМ

Барлық электрлік қосылымдар тек жаттықтырылған және білікті қызметкерлер тарапынан жасалуы қажет және жергілікті ережелер мен стандарттарға сай болуы керек.

ЕСКЕРТУ:

- Кез келген жұмысты орындамас бұрын, құрамдастарды өшіру үшін электр тогын өшіру қажет.
- Пайдалануға берілудің алдында барлық электрлік бұрандалы қысқыштар тиісті түрде бекітілуі тиіс.
- Кернеуге байланысты электрлік құрамдастар жергілікті стандарттар мен ережелерге сәйкес жерге тұйықталуы қажет.
- Катушканың жерге үздіксіз тұйықталуын қамтамасыз ету үшін жинау/бөлшектеу кезінде дұрыс орналасқанына көз жеткізіңіз (№ 1).

Жабдықтың төменде көрсетілгендей электр байланысы бар:

- DIN 43650 құрылғысына арналған алмалы-салмалы жалғағыш, 11 мм, В техникалық стандарты немесе ISO 4400 / EN 175301-803, А формасы (Тиісті байланыста және қолданылған жалғағыш (жабдықталған немесе таңдап алынған) IP65- немесе IP67-номиналды болғанда соленоид клапаны IP65 немесе IP67 қорғанысына ие болады).

ПАЙДАЛАНУҒА БЕРУ

Тізбекті қысымдаудан бұрын электрлік сынақ жүргізіңіз. Соленоид клапандары бар болған жағдайда катушканы қуат көзіне бірнеше рет қосыңыз және соленоид клапан жұмысын білдіретін металл ілмекке назар аударыңыз.

ФУНКЦИЯСЫ

Көптеген соленоид клапандары ұзақ қызмет ету үшін катушкалармен жабдықталған. Жеке жарақат алу мүмкіндігіне жол бермеу үшін, қалыпты жұмыс шарттарында қызуы мүмкін соленоидке тиіспеңіз. Соленоидты клапанға қол жеткізу оңай болса, орнатушы кездейсоқ тиіп кетуге қарсы қорғаныспен қамтамасыз етуі қажет.

Соленоид клапандары мен басқарушы клапандар EN 61131-2 стандартына сай келетін құрылғылармен жұмыс істеуге арналған.

ДЫБЫС ШЫҒАРУ

Дыбыстың шығуы қолданбаға, сұйықтыққа және пайдаланылатын жабдықтар түріне байланысты. Дыбыс деңгейі клапан жүйеге пайдаланушы тарапынан орнатылған жағдайда ғана нақты анықталады.

ТЕХНИКАЛЫҚ ҚЫЗМЕТ КӨРСЕТУ

ASCO өнімдеріне техникалық қызмет көрсету процедура-сы қызмет көрсету шарттарына тәуелді. Жиі тазалап тұрған дұрыс, тазалау мерзімі қолданылатын сұйықтықтар мен қызмет көрсету шарттарына тәуелді. Қызмет көрсету барысында құрамдастардың шамадан тыс тозуы тексерілуі тиіс. Ішкі бөлшектердің толық жиынтығы қосалқы бөлшектер немесе жөндеу жинағы ретінде қолжетімді. Егер орнату/техникалық қызмет көрсету кезінде ақаулық туындаса немесе күмәндансаңыз, ASCO компаниясына немесе оның заңды өкілдеріне хабарласыңыз.

БӨЛШЕКТЕУ

Композиттік корпусы нұсқалар және 1/8 дюймдік үлгілер: Қосалқы бөліктер жинағы қолжетімді емес (катушка жинақтарын, беттерді қоспағанда: 21-24/1/8 дюймдік - 30 /композиттік).

Бөлшектерді осы Орнату және техникалық қызмет көрсету нұсқаулығындағы суреттерде көрсетілген ретпен бөлшектеңіз (20, 23, 26 беттерін қараңыз)

- 1 - Бекітуші қысқыш (1) пен катушканы (2) алып тастаңыз (катушка кодтарын 21, 24, 27 беттерінен қараңыз).
- 2 - Өзек түтігі элементін (3) бұрап шығарыңыз және оны корпустан ажыратыңыз.
- 3 - Өзек/серіппе элементін (4)(5) және тығыздамасын (6) алып тастаңыз.
- 4 - Барлық бөліктерді тазалаңыз немесе ауыстырыңыз.

ҚАЙТА ЖИНАУ

Бөліктерді бөлшектеудің кері ретімен қайта жинаңыз. Бекітуші қысқыштың өзекте дұрыс орналасқанына көз жеткізіңіз (20, 23, 26 беттерін + 22, 25, 28, 29 қосалқы бөлшектер беттерін қараңыз).

Соленоид клапанының іші ластанбауы үшін шығыс тетік жалғануы керек.

ЕСКЕРТПЕ:

- 1 - Тығыздаманы (8) жағыңыз және өзектің сыртқы айналасын HL мен FC санаттарындағы AFNOR ISO TR 3498 стандартына сай маймен сәл майлап қойыңыз.
- 2 - Өзек түтігі элементі 7 - 9 Нм бұрау моментінде (A) дұрыс бекітілгеніне көз жеткізіңіз 1/8 дюймдік үлгілері және 1/4 дюймдік 30 - 40 Нм бұрау моменті (B) және орнату тақтасы үлгілері үшін.
- 3 - Үздіксіз жерге тұйықталуды қамтамасыз ету үшін катушканы фотосуретте көрсетілген бағытта (№ P1) орнатыңыз.
- 4 - Қайта жинағаннан кейін, клапанның тиісті түрде ашылып жабылуын қамтамасыз ету үшін соленоид клапанын немесе құбыр желісін бірнеше рет жұмыс істетіңіз.
- 5 - Құбыр қосылымдарын қайта жинаңыз және 5 - 7 Нм максималды бұрау моментінде бекітіңіз металдан жасалған корпусстар және 1/8 дюймдік 1,2 - 2 Нм композиттік корпусы үшін.

545632-001

安装和维护指南	CN
ASCO™ 256-356 系列, 2/2 电磁阀 NC/NO 和 3/2 电磁阀 NC/NO/U, 直动式, 黄铜或不锈钢或复合材料阀体, 1/8" -1/4"/贴面安装/推入式接头/用于管的螺母	

描述

256/356 系列, 20 mm 和 30 mm 线圈尺寸, 带有以下选项:

- 256 - NC/NO
- 356 - NC/NO/U

阀体材质:

- 20 mm 线圈尺寸 → 黄铜/不锈钢/复合材料
- 30 mm 线圈尺寸 → 黄铜/不锈钢

装配

ASCO 组件应仅在铭牌或文档中规定的技术特性范围内使用。为避免损坏设备, 请确保防止液体在低温下凝固, 并确保液体温度处于最高温度和最低温度范围之内。

只有在咨询制造商或其代表后, 才能对设备进行改动。

安装前, 请给管道系统卸压, 并进行内部清洁。

电磁阀可安装于任何方位并正常运作。

阀体和文档中记流向。

管接头必须与阀体、标签上或产品说明书中指示的尺寸一致。

注意:

- 缩小接口可能会导致运作不当或故障。
- 为了保护设备, 请在入口侧安装适合于相应工况的滤网或过滤器, 并使其尽可能靠近产品。
- 如果在拧紧时使用生料带、润滑膏、喷雾剂或类似的润滑剂, 请防止颗粒进入系统。
- 使用适当的工具, 并让扳手尽可能靠近连接点。
- 为避免损坏设备, 请勿过度拧紧管接头。最大拧紧扭矩在 5 到 7 Nm 之间。
- 请勿将电磁阀或电磁头用作杠杆。
- 管接头不得对产品产生任何力、扭矩或应力。

电气连接

所有电气连接操作均只能由经过培训的合格人员进行, 并且必须符合当地的法规和标准。

注意:

- 在进行任何干预之前, 请断开电流, 以切断组件电源。
- 在投入使用前, 必须正确拧紧所有接线端螺丝。
- 必须按照当地的标准和规定, 根据具体的电压, 将电气部件接地。
- 为确保线圈的接地连续性, 请确保在组装/拆卸 (1 号) 期间正确放置线圈。

设备的电气连接方式如下:

- DIN 43650 的可拆卸式连接器, 11 mm, 符合工业标准 B 或 ISO 4400/EN 175301-803, A 型【如果正确连接且使用的 (随附或选定) 连接器为 IP65 或 IP67 等级, 则电磁阀可实现 IP65 或 IP67 防护等级】。

投入使用

在为管路加压之前, 请先进行电气测试。如果是电磁阀, 请给线圈通电几次, 并注意听到金属咔嚓声, 这表明电磁阀正在工作。

功能

大多数电磁阀都配有用于支持连续工作的线圈。为避免发生人身伤害风险, 请勿触摸在正常工作条件下会变热的电磁头。若电磁阀能被人轻易接触到, 则安装人员必须提供保护措施以防止意外接触。

我们的电磁阀和先导阀可与符合 EN 61131-2 标准的设备一起工作。

噪音

噪音等级取决于应用、流体和所用设备类型。噪音等级可由电磁阀用户在系统上进行测定。

维护

ASCO 产品的维护取决于具体工况。建议定期进行清洁, 清洁时间取决于所使用的流体和具体工况。在维护过程中, 必须检查组件是否过度磨损。可提供一整套的备品备件或者维修包。如果在安装/维护过程中遇到问题或有疑问, 请联系 ASCO 或授权代表。

拆卸

带复合材料阀体和 1/8" 型号的版本: 不提供备件套件 (线圈套件除外, 页面: 21-24/1/8" -30/复合材料)。

请按照这些安装和维护指南中的视图中所示顺序拆卸部件 (请参阅第 20 页、第 23 页、第 26 页)。

- 1 - 卸下卡扣 (1) 和线圈 (2) (请参阅第 21 页、第 24 页、第 27 页的线圈代码)。
- 2 - 松开阀芯组件 (3), 并将其与阀体分离。
- 3 - 卸下阀芯/弹簧组件 (4)(5) 和密封件 (6)。
- 4 - 清洁或更换所有部件。

重装

按照与拆卸过程相反的顺序重装各个部件。

确保将卡扣正确放置在线圈上 (请参阅第 20 页、第 23 页、第 26 页 + 第 22 页、第 25 页、第 28 页、第 29 页的备件套件)。

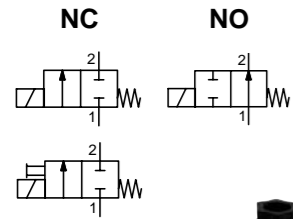
必须连接排气管以防止电磁阀内部被污染。

注意:

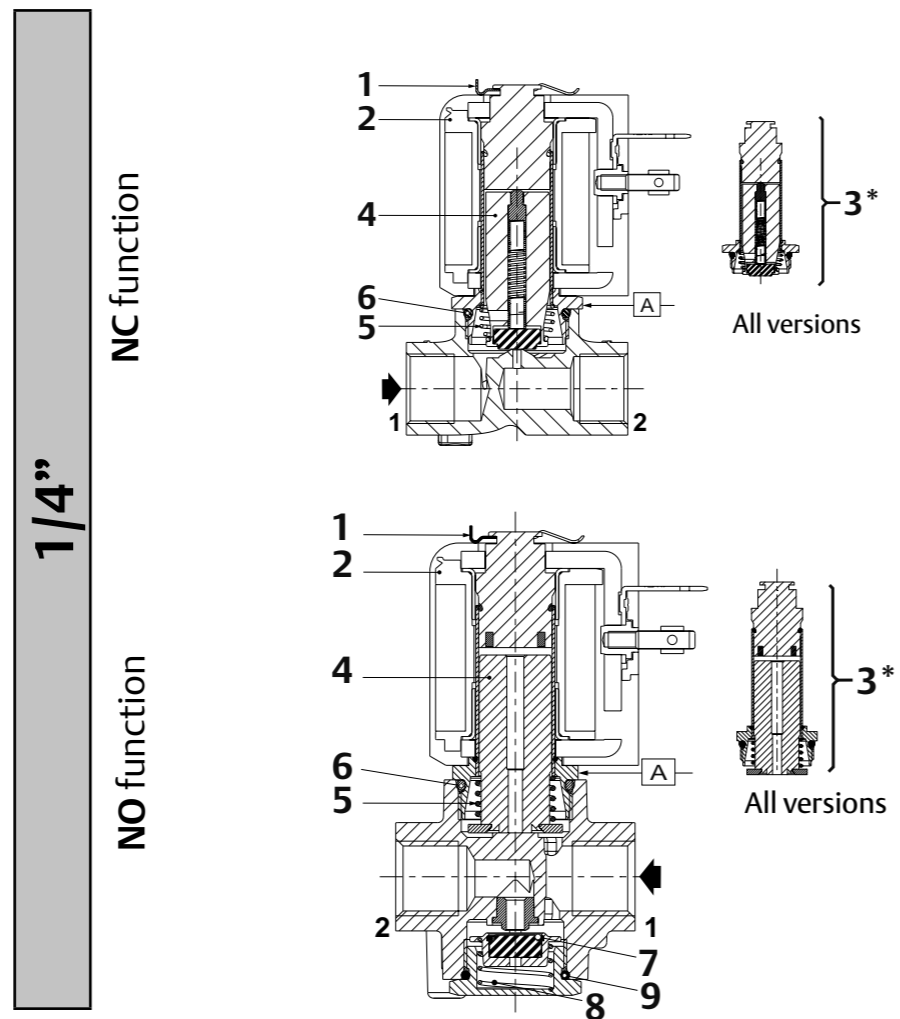
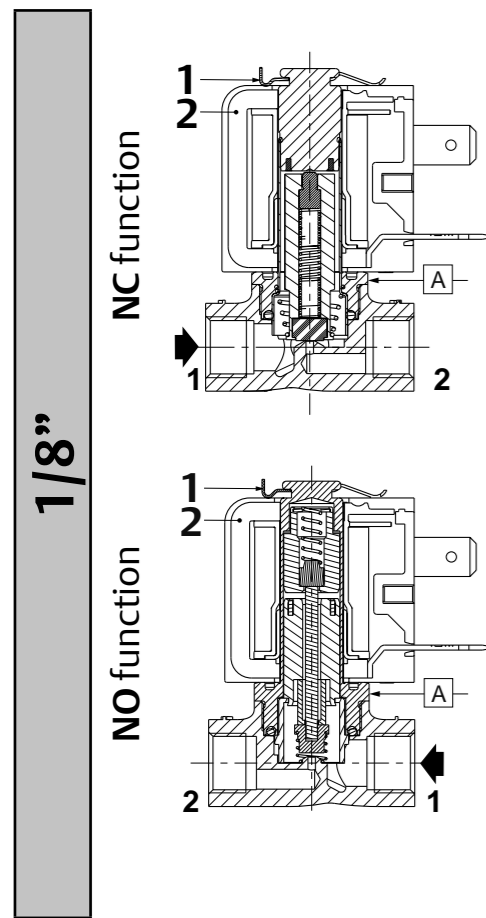
- 1 - 为密封件 (6) 涂上油脂, 并在阀芯外圆周上轻轻涂抹符合标准 AFNOR ISO TR 3498 类 HL 和 FC 条件的润滑剂。
- 2 - 对于 1/8" 型号, 确保以 7 至 9 Nm 的扭矩 (A) 正确拧紧阀芯管组件; 对于 1/4" 和贴面安装型号, 确保以 30 至 40 Nm 的扭矩 (B) 正确拧紧阀芯管组件。
- 3 - 按照照片中所示方向 (编号 P1) 安装线圈, 以确保接地连续性。
- 4 - 重装后, 请操作电磁阀或阀组多次, 以确保阀正确打开和关闭。
- 5 - 重装管接头, 并拧紧 (对于金属阀体, 最大扭矩为 5 至 7 Nm; 对于 1/8" 复合材料阀体, 最大扭矩为 1.2 至 2 Nm)。

545632-001

SPARE PARTS KIT	GB	POCHETTES DE RECHANGE	FR	ERSATZTEILPACKUNG	DE
BOLSAS DE RECAMBIO	ES	PARTI DI RICAMBIO	IT	VERVANGINGSSET	NL
RESERVELSSATS	SE	RESERVEDELSPAKKE	NO	VARAOSASARJA	FI
RESERVEDELE KIT	DK	KIT DE PEÇAS DE SOBRESSELEN	PT	KIT ΑΝΤΑΛΛΑΚΤΙΚΩΝ	GR
SADA NÁHRADNÍCH DÍLU	CZ	ZESTAW CZĘŚCI ZAMIENNYCH	PL	VARAOSASARJA	HU
КОМПЛЕКТ ЗАПЧАСТЕЙ	RU	ҚОСАЛҚЫ БӨЛШЕКТЕР ЖИНАҒЫ	KZ	备件套件	CN



256 (2/2) (1/8-1/4)



*** Kit**

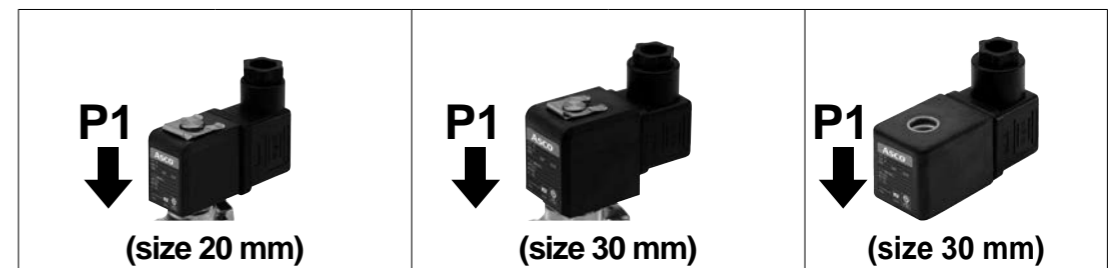
items (项目)		N.m (扭矩)	Inch.pounds (扭矩)
A	1/8"	8 ^{±1}	70 ^{±9}
B	1/4"	35 ^{±5}	310 ^{±44}

SPARE PARTS KIT	GB	POCHETTES DE RECHANGE	FR	ERSATZTEILPACKUNG	DE
BOLSAS DE RECAMBIO	ES	PARTI DI RICAMBIO	IT	VERVANGINGSSET	NL
RESERVELSSATS	SE	RESERVEDELSPAKKE	NO	VARAOSASARJA	FI
RESERVEDELE KIT	DK	KIT DE PEÇAS DE SOBRESSELEN	PT	KIT ΑΝΤΑΛΛΑΚΤΙΚΩΝ	GR
SADA NÁHRADNÍCH DÍLU	CZ	ZESTAW CZĘŚCI ZAMIENNYCH	PL	VARAOSASARJA	HU
КОМПЛЕКТ ЗАПЧАСТЕЙ	RU	ҚОСАЛҚЫ БӨЛШЕКТЕР ЖИНАҒЫ	KZ	备件套件	CN

256 (1/8-1/4)



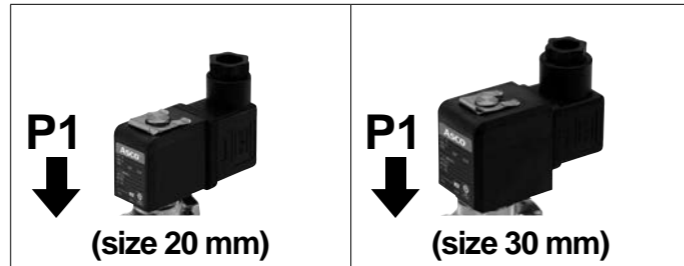
AC (~)	3 W	6 W	9 W
24 V / 50-60 Hz Class F	533534-011	533534-020	533593-011
110 V / 50 Hz (120 V / 60 Hz) Class F	533534-024	533534-TBD	533593-020
230 V / 50-60 Hz Class F	533534-003	533534-023	533593-003
220-230 V / 50 Hz 208-240 V / 60 Hz Class F	533534-016	-	533593-016



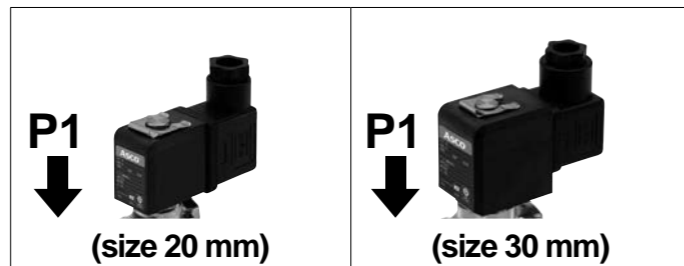
DC (=)	3.5W	5W	5W	9W	5.5W
24 V DC Class F	533534-001	533534-002	533593-001	533593-002	511952-006
12 V DC Class F	533534-004	533534-005	533593-004	533593-005	511952-005

SPARE PARTS KIT	GB	POCHETTES DE RECHANGE	FR	ERSATZTEILPACKUNG	DE
BOLSAS DE RECAMBIO	ES	PARTI DI RICAMBIO	IT	VERVANGINGSSET	NL
RESERVELSSATS	SE	RESERVEDELSPAKKE	NO	VARAOSASARJA	FI
RESERVEDELE KIT	DK	KIT DE PEÇAS DE SOBRESSELEN	PT	KIT ANTALLAKTIKON	GR
SADA NÁHRADNÍCH DÍLU	CZ	ZESTAW CZĘŚCI ZAMIENNYCH	PL	VARAOSASARJA	HU
КОМПЛЕКТ ЗАПЧАСТЕЙ	RU	ҚОСАЛҚЫ БӨЛШЕКТЕР ЖИНАҒЫ	KZ	备件套件	CN

356 (1/8-1/4)



AC (~)	3 W	9 W
24 V / 50-60 Hz Class F	533534-011	533593-011
110 V / 50 Hz (120 V / 60 Hz) Class F	533534-024	533593-020
230 V / 50-60 Hz Class F (3 W)	533534-003	533593-003
220-230 V / 50 Hz 208-240 V / 60 Hz Class F	533534-016	533593-016



DC (=)	5 W	9 W
24 V DC Class F (3.5 W)	533534-002	533593-002
12 V DC Class F	533534-005	533593-005

545632-001

SPARE PARTS KIT	GB	POCHETTES DE RECHANGE	FR	ERSATZTEILPACKUNG	DE
BOLSAS DE RECAMBIO	ES	PARTI DI RICAMBIO	IT	VERVANGINGSSET	NL
RESERVELSSATS	SE	RESERVEDELSPAKKE	NO	VARAOSASARJA	FI
RESERVEDELE KIT	DK	KIT DE PEÇAS DE SOBRESSELEN	PT	KIT ANTALLAKTIKON	GR
SADA NÁHRADNÍCH DÍLU	CZ	ZESTAW CZĘŚCI ZAMIENNYCH	PL	VARAOSASARJA	HU
КОМПЛЕКТ ЗАПЧАСТЕЙ	RU	ҚОСАЛҚЫ БӨЛШЕКТЕР ЖИНАҒЫ	KZ	备件套件	CN

356 (1/4)

Spare parts kits no. (*)													
	EPDM Disc and Seal	FPM Disc and Seal	NBR Disc and Seal	.	.	.	EPDM Disc and Seal (Food Grade) + Stainless Steel Seat + WRAS	FPM Disc and Seal (Food Grade) + Stainless Steel Seat + WRAS	.	.	EPDM Disc and Seal (Food Grade) + WRAS	FPM Disc and Seal (Food Grade) + WRAS	

NC - Normally closed - 1/4" - AC (~) / DC (=)													
356C119/121/123/124/127/129/131/132	M200708	E00	V00	N00	.	.	.	9DG	9DJ	.	.	9CL	9CN
NO - Normally open - 1/4" - AC (~) / DC (=)													
356C214/219	M200710	E00	V00	N00	.	.	.	9DG	9DJ	.	.	9CL	9CN
U - Universal - 1/4" - AC (~) / DC (=)													
356C303/309	M200712	E00	V00	N00	.	.	.	9DG	9DJ	.	.	9CL	9CN

	EPDM Disc and Seal (Food Grade) + NSF + EC 1935 / 2004 + Stainless Steel Seat	FPM Disc and Seal (Food Grade) + NSF + EC 1935 / 2004 + Stainless Steel Seat	.	.	.	EPDM Disc and Seal (Food Grade) + NSF + EC 1935 / 2004	FPM Disc and Seal (Food Grade) + NSF + EC 1935 / 2004	EPDM Disc and Seal + Stainless Steel Seat	FPM Disc and Seal + Stainless Steel Seat	
--	---	--	---	---	---	--	---	---	--	--

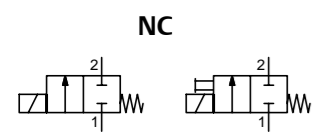
NC - Normally closed - 1/4" - AC (~) / DC (=)													
356C119/121/123/124/127/129/131/132	M200708	9DF	9DH	.	.	.	9CK	9CM	9DP	9DQ			
NO - Normally open - 1/4" - AC (~) / DC (=)													
356C214/219	M200710	9DF	9DH	.	.	.	9CK	9CM	9DP	9DQ			
U - Universal - 1/4" - AC (~) / DC (=)													
356C303/309	M200712	9DF	9DH	.	.	.	9CK	9CM	9DP	9DQ			

25

545632-001

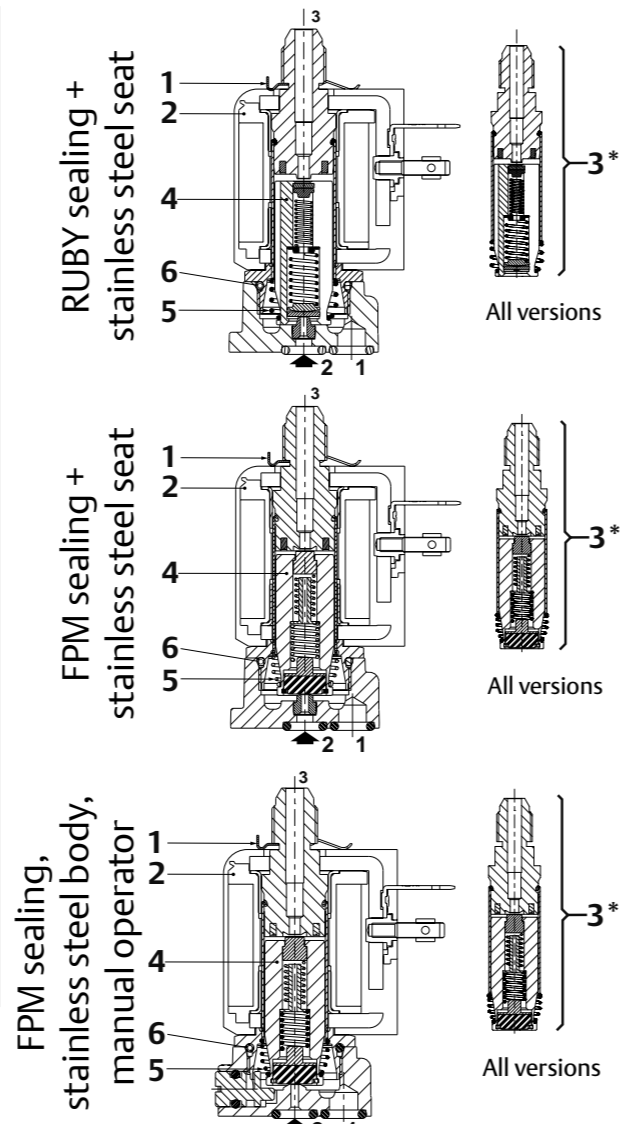
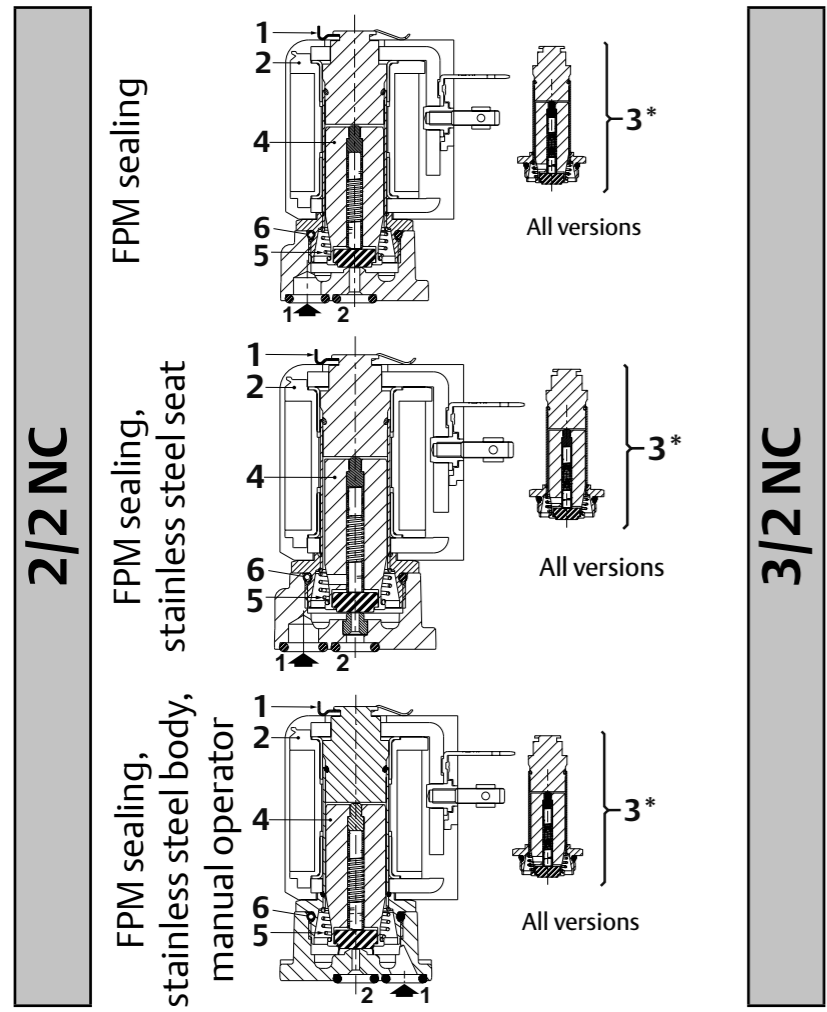
SPARE PARTS KIT	GB	POCHETTES DE RECHANGE	FR	ERSATZTEILPACKUNG	DE
BOLSAS DE RECAMBIO	ES	PARTI DI RICAMBIO	IT	VERVANGINGSSET	NL
RESERVELSSATS	SE	RESERVEDELSPAKKE	NO	VARAOSASARJA	FI
RESERVEDELE KIT	DK	KIT DE PEÇAS DE SOBRESSELEN	PT	KIT ΑΝΤΑΛΛΑΚΤΙΚΩΝ	GR
SADA NÁHRADNÍCH DÍLU	CZ	ZESTAW CZĘŚCI ZAMIENNYCH	PL	VARAOSASARJA	HU
КОМПЛЕКТ ЗАПЧАСТЕЙ	RU	ҚОСАЛҚЫ БӨЛШЕКТЕР ЖИНАҒЫ	KZ	备件套件	CN

SPARE PARTS KIT	GB	POCHETTES DE RECHANGE	FR	ERSATZTEILPACKUNG	DE
BOLSAS DE RECAMBIO	ES	PARTI DI RICAMBIO	IT	VERVANGINGSSET	NL
RESERVELSSATS	SE	RESERVEDELSPAKKE	NO	VARAOSASARJA	FI
RESERVEDELE KIT	DK	KIT DE PEÇAS DE SOBRESSELEN	PT	KIT ΑΝΤΑΛΛΑΚΤΙΚΩΝ	GR
SADA NÁHRADNÍCH DÍLU	CZ	ZESTAW CZĘŚCI ZAMIENNYCH	PL	VARAOSASARJA	HU
КОМПЛЕКТ ЗАПЧАСТЕЙ	RU	ҚОСАЛҚЫ БӨЛШЕКТЕР ЖИНАҒЫ	KZ	备件套件	CN



256 - 356 (2/2 - 3/2) (PAD MOUNTING)

NSF COMPONENT EC 1935 / 2004 EAC CE

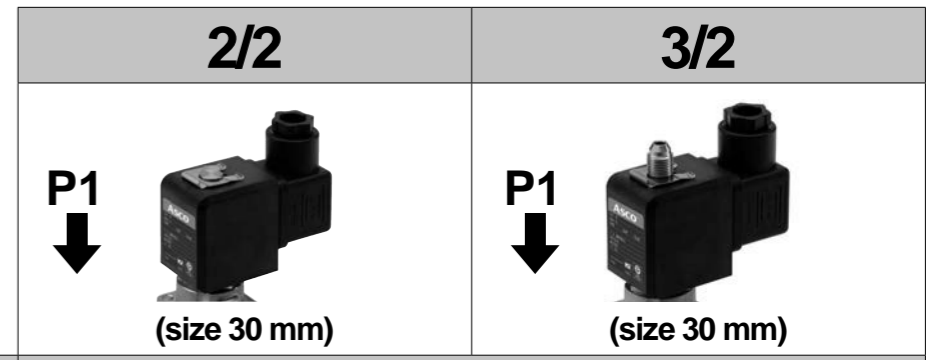


Kit

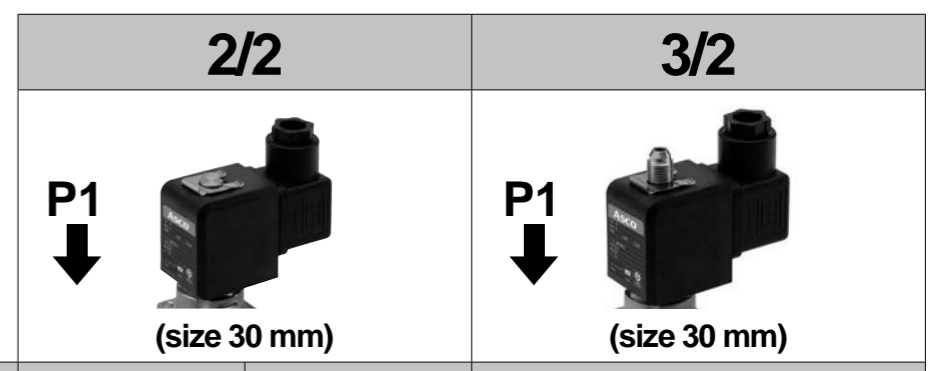
28/29

items (项目)	N.m (扭矩)	Inch.pounds (扭矩)	
B	1/4"	35 ^{±5}	310 ^{±44}

256 - 356 (2/2 NC - 3/2 NC) (PAD MOUNTING)



AC (~)	9 W
24 V / 50-60 Hz Class F	533593-011
110 V / 50 Hz (120 V / 60 Hz) Class F	533593-020
230 V / 50-60 Hz Class F	533593-003
220-230 V / 50 Hz 208-240 V / 60 Hz Class F	533593-016



DC (=)	5W	9W	9W
24 V DC Class F	533593-001	533593-002	533593-002
12 V DC Class F	533593-004	533593-005	533593-005

545632-001

545632-001

SPARE PARTS KIT	GB	POCHETTES DE RECHANGE	FR	ERSATZTEILPACKUNG	DE
BOLSAS DE RECAMBIO	ES	PARTI DI RICAMBIO	IT	VERVANGINGSSET	NL
RESERVELSSATS	SE	RESERVEDELSPAKKE	NO	VARAOSASARJA	FI
RESERVEDELE KIT	DK	KIT DE PEÇAS DE SOBRESSELEN	PT	KIT ANTALLAKTIKON	GR
SADA NÁHRADNÍCH DÍLU	CZ	ZESTAW CZĘŚCI ZAMIENNYCH	PL	VARAOSASARJA	HU
КОМПЛЕКТ ЗАПЧАСТЕЙ	RU	ҚОСАЛҚЫ БӨЛШЕКТЕР ЖИНАҒЫ	KZ	备件套件	CN

256 (2/2) (PAD MOUNTING)

Spare parts kits no. (*)						
		FPM Disc and Seals	FPM Disc and Seals, w/ Manual Operator	FPM Disc and Seals (Food Grade) + Stainless Steel Seat + WRAS	FPM Disc and Seals (Food Grade), w/ Manual Operator + WRAS	FPM Disc and Seals (Food Grade) + WRAS
NC - Normally closed - 1/4" - AC (~)						
R256C119/121/122/127/129/130	M200706	V00	V01	9DJ	9CX	9CN
NC - Normally closed - 1/4" - DC (=)						
R256C102/104/105/119/121/122/111/113/114/127/129/130	M200714	V00	V01	9DJ	9CX	9CN
		FPM Disc and Seals (Food Grade) + NSF + EC 1935 / 2004 + Stainless Steel Seat	FPM Disc and Seals (Food Grade), w/ Manual Operator + NSF + EC 1935 / 2004	FPM Disc and Seals (Food Grade) + NSF + EC 1935 / 2004	FPM Disc and Seals + Stainless Steel Seat	CR70N Disc (HNBR Seals)
NC - Normally closed - 1/4" - AC (~)						
R256C119/121/122/127/129/130	M200706	9DH	9CW	9CM	9DQ	J00
NC - Normally closed - 1/4" - DC (=)						
R256C102/104/105/119/121/122/111/113/114/127/129/130	M200714	9DH	9CW	9CM	9DQ	J00

545632-001

SPARE PARTS KIT	GB	POCHETTES DE RECHANGE	FR	ERSATZTEILPACKUNG	DE
BOLSAS DE RECAMBIO	ES	PARTI DI RICAMBIO	IT	VERVANGINGSSET	NL
RESERVELSSATS	SE	RESERVEDELSPAKKE	NO	VARAOSASARJA	FI
RESERVEDELE KIT	DK	KIT DE PEÇAS DE SOBRESSELEN	PT	KIT ANTALLAKTIKON	GR
SADA NÁHRADNÍCH DÍLU	CZ	ZESTAW CZĘŚCI ZAMIENNYCH	PL	VARAOSASARJA	HU
КОМПЛЕКТ ЗАПЧАСТЕЙ	RU	ҚОСАЛҚЫ БӨЛШЕКТЕР ЖИНАҒЫ	KZ	备件套件	CN

356 (3/2) (PAD MOUNTING)

Spare parts kits no. (*)									
		FPM	FPM w/ Manual Operator	FPM (Food Grade) + WRAS + Stainless Steel Seat	FPM (Food Grade) w/ Manual Operator + WRAS	FPM (Food Grade) + WRAS	-	-	-
NC - Normally closed - AC (~)									
R356C119/127	M200706	V00	V01	9DJ	9CX	9CN	-	-	-
NC - Normally closed - DC (=)									
R356C119/127	M200708	V00	V01	9DJ	9CX	9CN	-	-	-
		FPM (Food Grade) + NSF + EC 1935 / 2004 + Stainless Steel Seat	RUBY Sealing + Stainless Steel Seat + NSF + EC 1935 / 2004	FPM (Food Grade) w/ Manual Operator + NSF + EC 1935 / 2004	RUBY Sealing + NSF + E C 1935 / 2004	FPM (Food Grade) + NSF + EC 1935 / 2004	FPM + Stainless Steel Seat	RUBY Sealing + Stainless Steel Seat	RUBY Sealing
NC - Normally closed - 1/4" - AC (~)									
R356C119/127	M200706	9DH	-	9CW	-	9CM	9DQ	-	X00
R356C118/126	M200709	-	9ED	-	9CJ	-	-	9DY	-
NC - Normally closed - 1/4" - DC (=)									
R356C119/127	M200708	9DH	-	9CW	-	9CM	9DQ	-	X00
R356C118/126	M200709	-	9ED	-	9CJ	-	-	9DY	-

545632-001

SPARE PARTS KIT	GB	POCHETTES DE RECHANGE	FR	ERSATZTEILPACKUNG	DE
BOLSAS DE RECAMBIO	ES	PARTI DI RICAMBIO	IT	VERVANGINGSSET	NL
RESERVEDELSSATS	SE	RESERVEDELSPAKKE	NO	VARAOSASARJA	FI
RESERVEDELE KIT	DK	KIT DE PEÇAS DE SOBRESSELEN	PT	KIT ANTALLAKTIKON	GR
SADA NÁHRADNÍCH DÍLU	CZ	ZESTAW CZĘŚCI ZAMIENNYCH	PL	VARAOSASARJA	HU
КОМПЛЕКТ ЗАПЧАСТЕЙ	RU	ҚОСАЛҚЫ БӨЛШЕКТЕР ЖИНАҒЫ	KZ	备件套件	CN

256 (2/2) (COMPOSITE VERSION)



(size 20 mm)

AC (~)	3 W
24 V / 50-60 Hz Class F	533534-011
110 V / 50 Hz (120 V / 60 Hz) Class F	533534-024
230 V / 50-60 Hz Class F	533534-003
220-230 V / 50 Hz 208-240 V / 60 Hz Class F	533534-016



(size 20 mm)

DC (=)	3.5W
24 V DC Class F	533534-001
12 V DC Class F	533534-004

545632-001

SPARE PARTS KIT	GB	POCHETTES DE RECHANGE	FR	ERSATZTEILPACKUNG	DE
BOLSAS DE RECAMBIO	ES	PARTI DI RICAMBIO	IT	VERVANGINGSSET	NL
RESERVEDELSSATS	SE	RESERVEDELSPAKKE	NO	VARAOSASARJA	FI
RESERVEDELE KIT	DK	KIT DE PEÇAS DE SOBRESSELEN	PT	KIT ANTALLAKTIKON	GR
SADA NÁHRADNÍCH DÍLU	CZ	ZESTAW CZĘŚCI ZAMIENNYCH	PL	VARAOSASARJA	HU
КОМПЛЕКТ ЗАПЧАСТЕЙ	RU	ҚОСАЛҚЫ БӨЛШЕКТЕР ЖИНАҒЫ	KZ	备件套件	CN

GB	Description	FR	Description	DE	Bezeichnung
	1. Retaining clip 2. Coil 3. Spare part 4. Core 5. Spring 6. O-ring 7. Sealing group 8. Sealing return spring 9. O-Ring cap		1. Clip de maintien 2. Bobine 3. Pièces de rechange 4. Noyau 5. Ressort 6. Joint torique 7. Ensemble garniture d'étanchéité 8. Ressort rappel d'étanchéité 9. Joint torique de bouchon		1. Halteclip 2. Magnet 3. Ersatzteil 4. Magnetanker 5. Feder 6. Dichtungsring 7. Dichtungsgruppe 8. Abdichtende Rückstellfeder 9. Dichtungsringkappe
ES	Descripción	IT	Descrizione	NL	Beschrijving
	1. Clip de mantenimiento 2. Bobina 3. Piezas de recambio 4. Núcleo 5. Resorte 6. Junta tórica 7. Grupo de sellado 8. Resorte de retorno de sellado 9. Tapa de junta tórica		1. Clip di fissaggio 2. Bobina 3. Parte di ricambio 4. Nucleo 5. Molla 6. Anello di ritenuta 7. Gruppo guarnizione 8. Molla di ritorno guarnizione 9. Cappuccio anello di ritenuta		1. Borgclip 2. Spoel 3. Reserveonderdeel 4. Kern 5. Veer 6. O-ring 7. Afdichtgroep 8. Contraveer afdichting 9. O-ring sluitdop
NO	Beskrivelse	SE	Beskrivning	FI	Kuvaus
	1. Låseklemme 2. Spole 3. Reservedel 4. Kjerne 5. Fjær 6. O-ring 7. Tetningsgruppe 8. Tetningsreturfjær 9. O-ringhette		1. Klämma 2. Spole 3. Reservdel 4. Kärna 5. Fjäder 6. O-ring 7. Tätningssgrupp 8. Returfjäder för tätning 9. O-ring, lock		1. Kiinnityssinkilä 2. Käämi 3. Varaosa 4. Ydin 5. Jousi 6. O-rengas 7. Tiivisteryhmä 8. Tiivisteen paluujousi 9. O-renkaan suojus
DK	Beskrivelse	PT	Descrição	GR	Περιγραφή
	1. Holdeklemme 2. Spole 3. Reservedel 4. Kerne 5. Fjeder 6. O-ring 7. Pakningsgruppe 8. Pakning returfjeder 9. O-ring hætte		1. Braçadeira de fixação 2. Bobina 3. Peça sobresselente 4. Núcleo 5. Mola 6. O-ring 7. Grupo de vedantes 8. Mola de retorno do vedante 9. Tampa do o-ring		1. Συνδετήρας συγκράτησης 2. Πηνίο 3. Ανταλλακτικό 4. Πυρήνας 5. Ελατήριο 6. Τσιμούχα 7. Ομάδα στεγανοποίησης 8. Ελατήριο επαναφοράς στεγανοποίησης 9. Καπάκι τσιμούχας
CZ	Popis	PL	Opis	HU	Leírás
	1. Příchytka 2. Vinutí 3. Náhradní díl 4. Jádro 5. Pružina 6. O-kroužek 7. Skupina těsnění 8. Těsnicí vratná pružina 9. Víčko pro O-kroužek		1. Zacisk 2. Cewka 3. Część zapasowa 4. Rdzeń ruchomy 5. Sprężyna zaworowa 6. O-ring 7. Zestaw uszczelek 8. Uszczelniająca sprężyna powrotna 9. Pokrywa z pierścieniem o-ring		1. Tartókapocs 2. Tekercs 3. Pótalkatrész 4. Mag 5. Rugó 6. O-gyűrű 7. Tömítéscsoport 8. Tömítés visszaugró rugója 9. O-gyűrű kupakja
RU	Описание	KZ	Сипаттамасы	CN	描述
	1. Защелка 2. Катушка 3. Запасная часть 4. Сердечник 5. Пружина 6. Уплотнительное кольцо 7. Комплект уплотнений 8. Возвратная пружина 9. Уплотнительное кольцо концевой пробки		1. Тығыздағыш сақина 2. Катушка 3. Қосалқы бөлік 4. Өзек 5. Серіппе 6. О тәрізді сақина 7. Тығыздаманың тобы 8. Тығыздаманың қайтармалы серіппесі 9. Тығыздағыш сақина қақпағы		1. 卡扣 2. 线圈 3. 备件 4. 阀芯 5. 弹簧 6. O形环 7. 密封组 8. 密封复位弹簧 9. O形盖

545632-001



**SCATTERGOOD
& JOHNSON LTD**
ELECTRICAL ENGINEERING & FLUID CONTROL DISTRIBUTORS

Est.1899

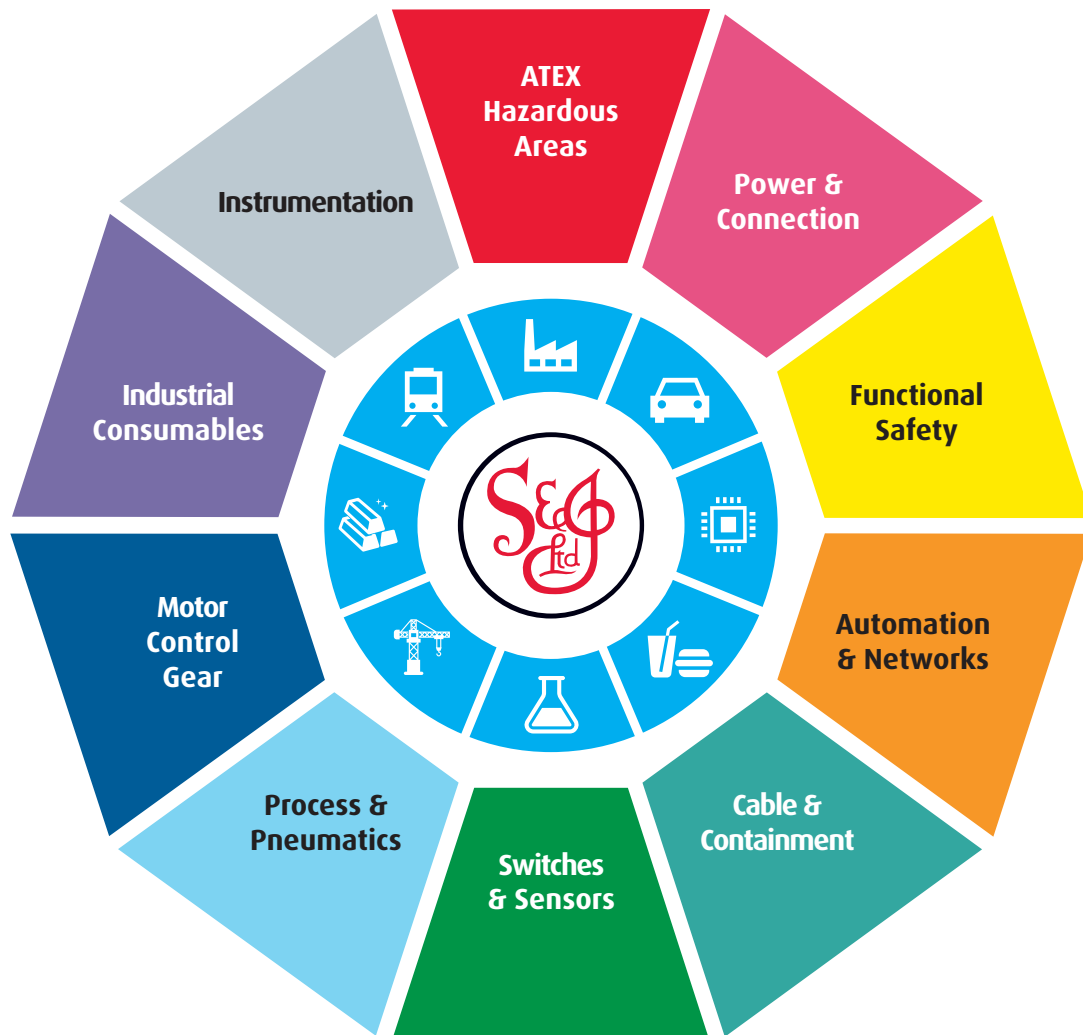
At Scattergood & Johnson Ltd, we pride ourselves on being a technical distributor to specialist industries.

Working with a range of quality product manufacturers across a number of specialist markets, we are not your average 'box shifter' - we are your technical and supply chain partner.

We fully support every product we sell - for free! Our internal team and external sales engineers can answer any product or application question, no matter the complexity.

Backing up this technical ability is a range of 50,000+ products available from stock for nationwide next day delivery (same day if required!), or you can collect what you need from any of our trade counters around the UK.

Select your specialist interest below to learn more about how we can help.



Online, In Branch and On the Road - Scattergood & Johnson Ltd, there when you need us.

www.scatts.co.uk