

Photoelectric retro-reflective sensor
Operating instructions

Safety notes

- Not a safety component in accordance with EU Machinery Directive.
- Read the operating instructions before commissioning.
- UL: Only for NFPA 79 applications
- Connection, mounting, and setting is only to be performed by trained specialists.
- When commissioning, protect the device from moisture and contamination.

Correct use

The GL10(G) is a photoelectric retro-reflective sensor for the optical, noncontact detection of objects. A reflector is required for operation.

Starting operation

- 1 Connect the device to the power supply: For devices with plug connectors, attach the cable socket while the device is deenergized and screw it in tightly. Connect the individual wires of the connecting cable as shown in Graphic [D]. Switch on the operating voltage. The green indicator LED lights up.
- 2 Check the application conditions: Adjust the distance between the sensor and the reflector according to the corresponding diagram [E].
- 3 Mount the appropriate reflector opposite the sensor. Align the light beam vertically with the center of the reflector [C].
- 4 **Versions without potentiometer:** If the yellow indicator LED lights up continuously, this means the reflector is positively identified, function reserve ≥ 1.5 . If the yellow indicator LED is flashing, this means the reflector is detected in the peripheral area (function reserve < 1.5). If the yellow indicator LED does not light up, this means the reflector is outside the sensing range. Readjust and clean the photoelectric sensor and reflector or use a larger reflector. Check the application conditions (see 2).

- 5 **Versions with potentiometer:** When there is a free light path, turn the potentiometer clockwise until the yellow indicator LED lights up continuously. Reflector is positively identified, function reserve = 1.5. If the yellow indicator LED is flashing, this means the reflector is detected in the peripheral area (function reserve < 1.5). If the yellow indicator LED does not light up, this means the reflector is outside the sensing range. Readjust and clean the photoelectric sensor and reflector or use a larger reflector. Check the application conditions (see 2).

6 **Setting light/ dark switching [A1]:**

Rotary switch to L = light switching
Rotary switch to D = dark switching
GL10(G)-Rnnnn:
Switching behavior corresponds to Q (PNP), L; [B]

- 7 **GL10(G)-xnnnn:**
 - Minimum signal damping 20 %
 - Temperature stability after adjustment and warm-up time +/- 10 °C

Maintenance

SICK light barriers are maintenance-free. We recommend doing the following regularly
- clean the external lens surfaces
- check the screw connections and plug-in connections.
- Do not use alcohol for cleaning.
No modifications may be made to devices.

SICK

8016630.1HT3 0323 COMAT

GL10(G)

Australia Phone +61 (3) 9457 0600 1800 33 48 02 - tollfree	Netherlands Phone +31 (0) 30 204 40 00 New Zealand Phone +64 9 415 0459 0800 222 278 - tollfree
Austria Phone +43 (0) 2236 62288-0	Norway Phone +47 67 81 50 00
Belgium/Luxembourg Phone +32 (0) 2 466 55 66	Poland Phone +48 22 539 41 00
Brazil Phone +55 11 3215-4900	Romania Phone +40 356-17 11 20
Canada Phone +1 905.771.1444	Singapore Phone +65 6744 3732
Czech Republic Phone +420 234 719 500	Slovakia Phone +421 482 901 201
Chile Phone +56 (2) 2274 7430	Slovenia Phone +386 591 78849
China Phone +86 20 2882 3600	South Africa Phone +27 10 060 0550
Denmark Phone +45 45 82 64 00	South Korea Phone +82 2 786 6321/4
Finland Phone +358-9-25 15 800	Spain Phone +34 93 480 31 00
France Phone +33 1 64 62 35 00	Sweden Phone +46 10 110 10 00
Germany Phone +49 (0) 2 11 53 010	Switzerland Phone +41 41 619 29 39
Greece Phone +30 210 6825100	Taiwan Phone +886-2-2375-6288
Hong Kong Phone +852 2153 6300	Thailand Phone +66 2 645 0009
Hungary Phone +36 1 371 2680	Türkiye Phone +90 (216) 528 50 00
India Phone +91-22-6119 8900	United Arab Emirates Phone +971 (0) 4 88 65 878
Israel Phone +972 97110 11	United Kingdom Phone +44 (0)17278 31121
Italy Phone +39 02 27 43 41	USA Phone +1 800.325.7425
Japan Phone +81 3 5309 2112	Vietnam Phone +65 6744 3732
Malaysia Phone +603-8080 7425	
Mexico Phone +52 (472) 748 9451	

SICK AG, Erwin-Sick-Strasse 1, DE-79183 Waldkirch
Detailed addresses and further locations at www.sick.com

BP 1149

More representatives and agencies at www.sick.com - Subject to change without notice - The specified product features and technical data do not represent any guarantee.

Weitere Niederlassungen finden Sie unter www.sick.com - Irrtümer und Änderungen vorbehalten - Angegebene Produkteigenschaften und technische Daten stellen keine Garantieerklärung dar.

Plus de représentations et d'agences à l'adresse www.sick.com - Sujet à modification sans préavis - Les caractéristiques de produit et techniques indiquées ne constituent pas de déclaration de garantie.

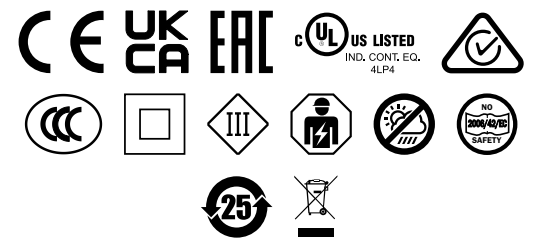
Para mais representantes e agências, consulte www.sick.com - Alterações poderão ser feitas sem prévio aviso - As características do produto e os dados técnicos apresentados não constituem declaração de garantia.

Altri rappresentanti ed agenzie si trovano su www.sick.com - Contenuti soggetti a modifiche senza preavviso - Le caratteristiche del prodotto e i dati tecnici non rappresentano una dichiarazione di garanzia.

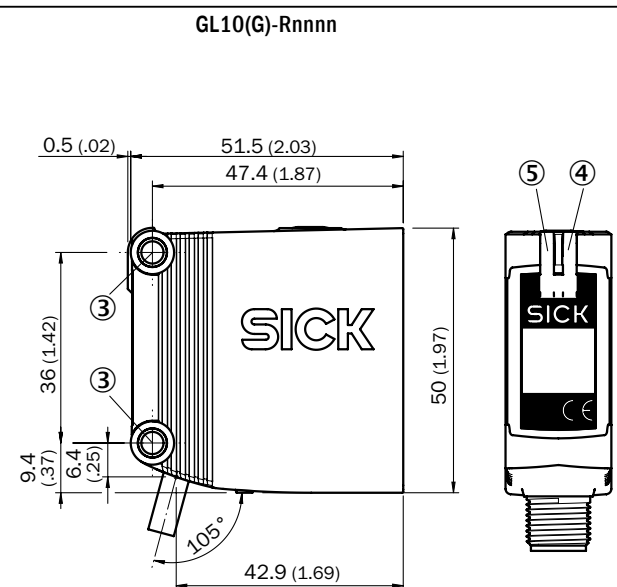
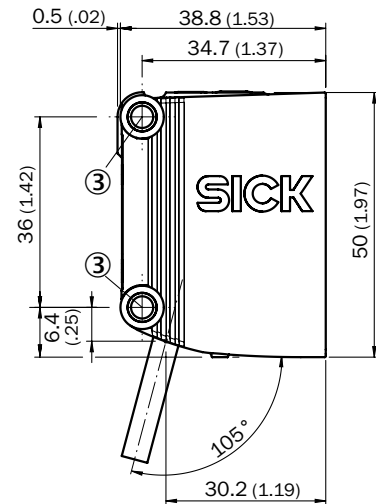
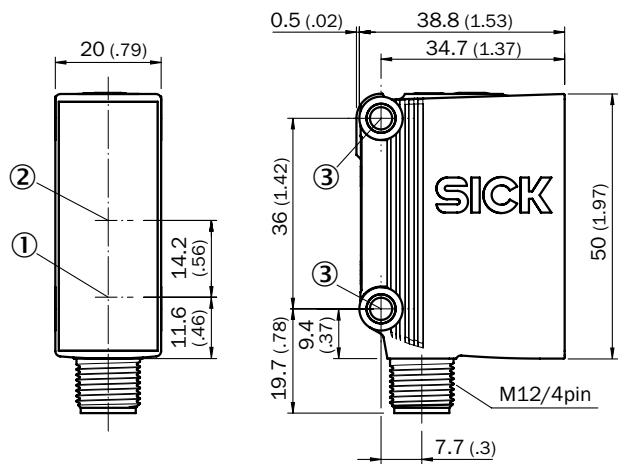
Más representantes y agencias en www.sick.com - Sujeto a cambio sin previo aviso - Las características y los datos técnicos especificados no constituyen ninguna declaración de garantía.

欲了解更多代表机构和代理商信息，请登录 www.sick.com • 如有更改，不另行通知 • 对所给出的产品特性和技术参数 的正确性不予保证。

その他の営業所はwww.sick.com よりご確認ください • 予告なしに変更されることがあります • 記載されている製品機能 および技術データは保証を明示するものではありません。

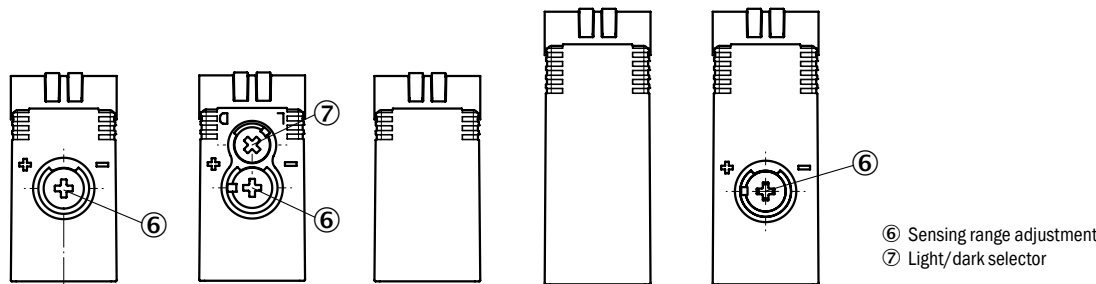


- A GL10(G)-Pnnn
- GL10(G)-Nnnnn
- GL10(G)-Fnnnn
- GL10(G)-Ennnn

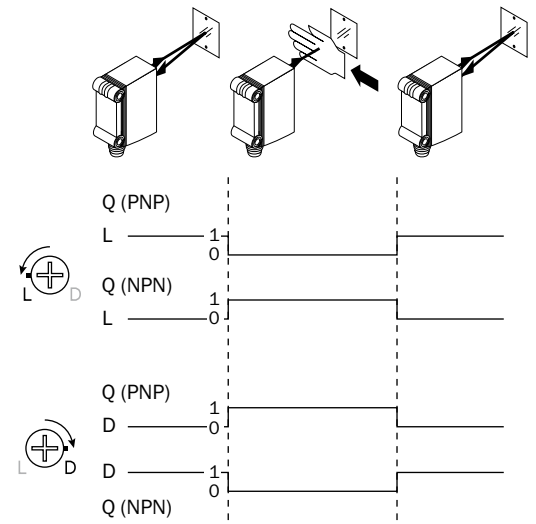


- ① Center of optical axis, sender
- ② Center of optical axis, receiver
- ③ Mounting hole, Ø 4.2 mm
- ④ LED indicator yellow: Light received
- ⑤ LED signal strength indicator green: power on

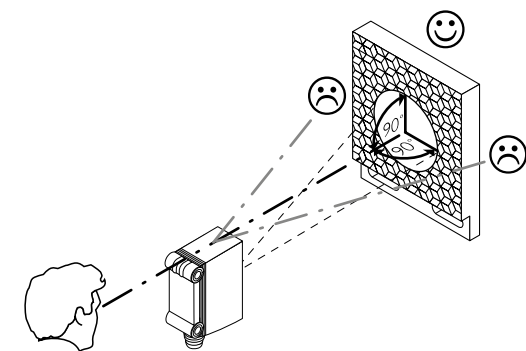
A1



B



C



D

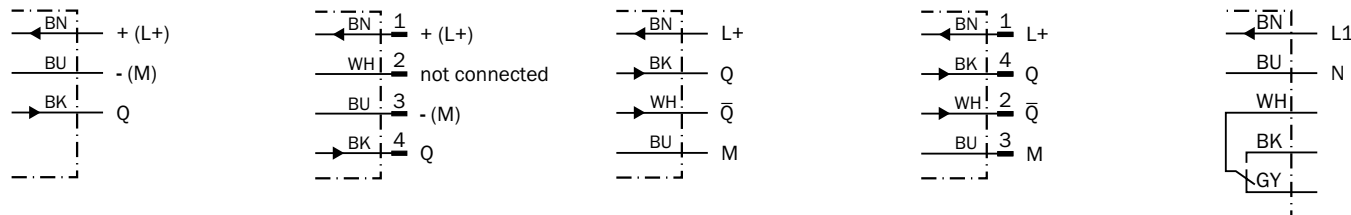
- GL10(G)-P1nnn
- GL10(G)-N1nnn
- GL10(G)-P8nnn
- GL10(G)-N8nnn

- GL10(G)-P4nnn
- GL10(G)-N4nnn
- GL10(G)-P6nnn
- GL10(G)-N6nnn
- GL10(G)-P7nnn
- GL10(G)-N7nnn

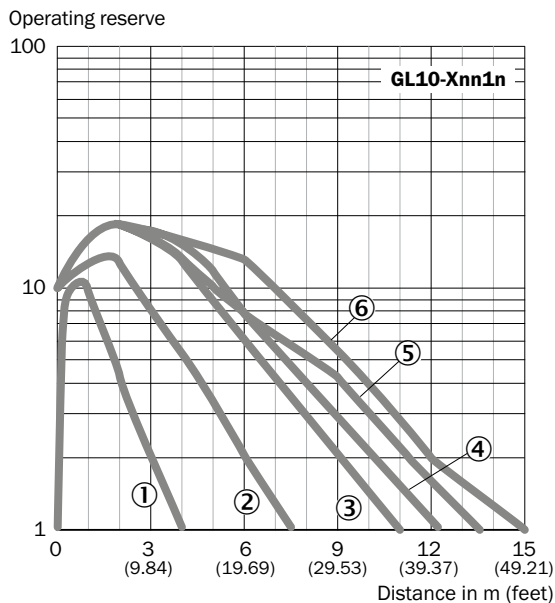
- GL10(G)-F2nnn
- GL10(G)-E2nnn

- GL10(G)-E4nnn
- GL10(G)-F4nnn
- GL10(G)-E6nnn
- GL10(G)-F6nnn
- GL10(G)-E7nnn
- GL10(G)-F7nnn

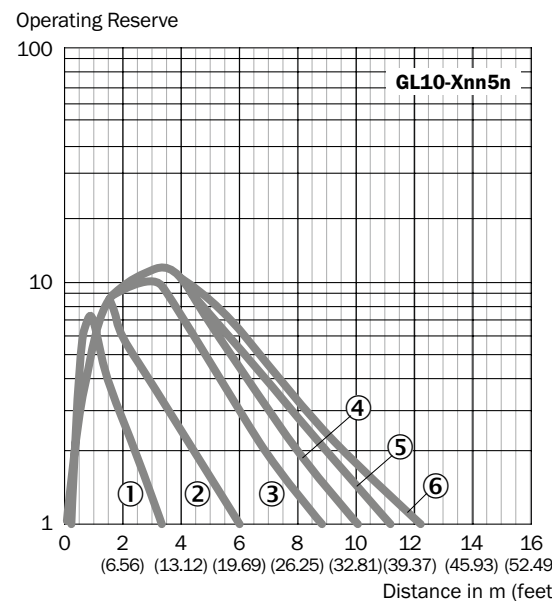
- GL10(G)-R3nnn
- GL10(G)-R9nnn



E GL10-xnn1n



GL10(G)-xnn5n



- ① REF-IRF-56
- ② PL20A
- ③ PL30A
- ④ P250
- ⑤ PL40A
- ⑥ PL80A

Reflexions-Lichttaster
Betriebsanleitung

Sicherheitshinweise

- Kein Sicherheitsbauteil gemäß EU-Maschinenrichtlinie.
- Vor der Inbetriebnahme die Betriebsanleitung lesen.
- UL: Nur für NFPA 79-Anwendungen
- Anschluss, Montage und Einstellung nur durch Fachpersonal.
- Gerät bei Inbetriebnahme vor Feuchte und Verunreinigung schützen.

Bestimmungsgemäße Verwendung

Die optoelektronischen Sensoren GL10(G) werden zum optischen, berührungslosen Erfassen von Objekten eingesetzt. Zum Betrieb ist ein Reflektor erforderlich.

Inbetriebnahme

- 1 Gerät an die Spannungsversorgung anschließen: Bei Geräten mit Anschlussstecker Leitungsdose spannungsfrei aufstecken und festschrauben. Die einzelnen Adern der Anschlussleitung entsprechend Grafik [D] anschließen. Betriebsspannung anlegen. Grüne Anzeige-LED leuchtet.
- 2 Einsatzbedingungen prüfen: Distanz zwischen Sensor und Reflektor mit dem zugehörigen Diagramm [E] abgleichen.
- 3 Geeigneten Reflektor dem Sensor gegenüberliegend montieren. Lichtstrahl senkrecht auf Reflektormitte ausrichten [C].
- 4 **Varianten ohne Potentiometer:** Leuchtet die gelbe Anzeige-LED konstant, wird der Reflektor sicher erkannt, Funktionsreserve $\geq 1,5$. Blinkt die gelbe Anzeige-LED, wird der Reflektor im Grenzbereich erkannt (Funktionsreserve $< 1,5$); leuchtet die gelbe Anzeige-LED nicht, ist der Reflektor außer Reichweite. Lichtschranke und Reflektor neu justieren und reinigen bzw. einen größeren Reflektor verwenden. Einsatzbedingungen prüfen (siehe 2).
- 5 **Varianten mit Potentiometer:** Bei freiem Lichtweg zum Reflektor Potentiometer nach rechts drehen bis gelbe Anzeige-LED konstant leuchtet. Reflektor wird sicher erkannt, Funktionsreserve = 1,5. Blinkt die gelbe Anzeige-LED, wird der Reflektor im Grenzbereich erkannt (Funktionsreserve $< 1,5$); leuchtet die gelbe Anzeige-LED nicht, ist der Reflektor außer Reichweite. Lichtschranke und Reflektor neu justieren und reinigen bzw. einen größeren Reflektor verwenden. Einsatzbedingungen prüfen (siehe 2).
- 6 **Einstellung hell- / dunkelschaltend [A1]:** Drehschalter auf L = hellerschaltend
Drehschalter auf D = dunkelschaltend
GL10(G)-Rnnnn:
Schaltverhalten entspricht Q (PNP), L; [B]
- 7 **GL10(G)-xnnnn:**
 - Mindestsignaldämpfung 20 %
 - Temperaturstabilität nach Einstellung und Aufwärmzeit +/- 10 °C

Wartung

SICK-Lichtschranken sind wartungsfrei. Wir empfehlen, in regelmäßigen Abständen
- die optischen Grenzflächen zu reinigen,
- Verschraubungen und Steckverbindungen zu überprüfen.
- Kein Alkohol zur Reinigung verwenden.
Veränderungen an Geräten dürfen nicht vorgenommen werden.

				GL10-Pnn1n (PNP) GL10-Fnn1n (PNP) GL10-Nnn1n (NPN) GL10-Enn1n (NPN)	GL10(G)-Pnn5n (PNP) GL10(G)-Fnn5n (PNP) GL10(G)-Nnn5n (NPN) GL10(G)-Enn5n (NPN)	GL10-Rnn1n	GL10(G)-Rnn5n
Sensing range max. (with reflector PL80A)	Schaltabstand max. (mit Reflektor PL80A)	Distance de commutation max. (avec le réflecteur PL80A)	Distância de comutação max. (com refletor o PL80A)	0.08 ... 15 m	0.15 ... 12 m	0.08 ... 15 m	0.15 ... 12 m
Light source / type	Lichtquelle / Lichtart	Type de source / type de lumière	Fonte de luz / tipo de luz	PinPoint LED / red light			
Light spot diameter / distance	Lichtfleckdurchmesser / Entfernung	Diamètre de la tache lumineuse / distance	Diâmetro do ponto de luz / distância	58 mm / 5 m			
Supply voltage U _y	Versorgungsspannung U _y	Tension d'alimentation U _y	Tensão de força U _y	DC 10 ... 30 V ¹⁾		AC/ DC 24 ... 240 V ²⁾	
Switching output	Schaltausgang	Sortie de commutation	Saída de comutação	PNP / NPN		Relay SPDT (electrically isolated)	
Output current I _{max}	Ausgangsstrom I _{max}	Courant de sortie I _{max}	Corrente de saída I _{max}	100 mA		0.11 A (250 VDC), 3 A (30 VDC), 3 A (250 VAC)	
Switching frequency max.	Schaltfolge max.	Fréquence max.	Sequência max. de sinais	1000 Hz	500 Hz	20 Hz	
Response time	Ansprechzeit	Temps de réponse	Tempo de reação	≤ 500µs	≤ 1 ms	≤ 10 ms	
Enclosure rating	Schutzart	Type de protection	Tipo de proteção	IP 67 ³⁾			
Protection class	Schutzklasse	Classe de protection	Classe de proteção	⊕	⊞ ⁴⁾		
Circuit protection	Schutzschaltungen	Circuits de protection	Circuitos protetores	A, B, C, D ⁵⁾	C ⁵⁾		
Ambient operating temperature	Betriebsumgebungstemperatur	Température ambiante	Temperatura ambiente de operação	-30 ... +60 °C		-30 ... +60 °C ⁶⁾	

¹⁾ Limit values; Ripple max. 5 V_{pp}
Operation in short-circuit protected network max. 8 A
UL: Provide separate fuse protection (max. 1 A) at the infeed circuit.
²⁾ +/- 10 %. UL: Provide separate fuse protection (max. 2 A) at the infeed circuit.
³⁾ UL enclosure type 1
⁴⁾ Reference voltage AC 250 V
⁵⁾ A = U_y-connections reversepolarity protected
B = Inputs and output reverse-polarity protected
C = Interference pulse suppression
D = Outputs overcurrent and short-circuit protected
⁶⁾ UL: 0 ... +60 °C

Distanza di commutazione max. (con riflettore PL80A)

Fuente de luminosa / tipo di luce

Diámetro punto luminoso / distancia

Tensione di alimentazione U_y

Uscita di commutazione

Corrente di uscita I_{max}

Sequenza segnali max.

Tempo di risposta

Tipo di protezione

Classe di protezione

Commutazioni di protezione

Temperatura ambiente circostante

¹⁾ Valori limite
Ondulazione residua max. 5 V_{pp}
Funcionamento in rete con protezione dai cortocircuiti max. 8 A
UL: Provide separate protection with max. 1 A sul circuito elettrico alimentatore.
²⁾ +/- 10 %. UL: Proteggere separatamente con max. 2 A sul circuito elettrico alimentatore.
³⁾ UL enclosure type 1
⁴⁾ Tensione di taratura AC 250 V
⁵⁾ A = U_y-collegament con protez. contro inversione di poli
B = Entrate e uscite protette da polarità inversa
C = Soppressione impulsi di disturbo
D = Uscite protette da sovracorrente e da cortocircuito
⁶⁾ UL: 0 ... +60 °C

Utilisation conforme

Les capteurs opto-électroniques GL10(G) sont utilisés pour la détection optique d'objets sans contact. Un réflecteur est nécessaire pour cette opération.

Mise en service

- Raccorder l'appareil à son alimentation électrique : sur les appareils munis d'un connecteur, introduire la prise hors tension et la visser. Raccorder chaque fil du câble de raccordement selon le graphique correspondant [D]. Puis mettre l'appareil sous tension. La LED verte s'allume.
- Vérifier les conditions d'installation : régler la distance entre le capteur et le réflecteur à l'aide du diagramme [E] correspondant.
- Monter un réflecteur adapté en face du capteur. Aligner le rayon lumineux perpendiculairement au centre du réflecteur [C].
- Modèles sans potentiomètre** : Si la LED jaune est allumée en continu, le réflecteur est détecté de manière sûre ; réserve de fonctionnement ≥ 1,5. Si la LED jaune clignote, le réflecteur se trouve en limite de détection (réserve de fonctionnement < 1,5) ; si la LED jaune est éteinte, le réflecteur est en dehors de la zone de portée. Régler à nouveau la cellule avec le réflecteur, ou utiliser un plus grand réflecteur. Vérifier les conditions d'utilisation (voir 2).
- Modèles avec potentiomètre** : Le faisceau entre cellule et réflecteur étant libre, tourner le potentiomètre vers la droite jusqu'à ce que la LED jaune s'allume en continu. Le réflecteur est détecté de manière sûre ; réserve de fonctionnement = 1,5. Si la LED jaune clignote, le réflecteur se trouve en limite de détection (réserve de fonctionnement < 1,5) ; si la LED jaune est éteinte, le réflecteur est en dehors de la zone de portée. Régler à nouveau la cellule avec le réflecteur, ou utiliser un plus grand réflecteur. Vérifier les conditions d'utilisation (voir 2).
- Réglage commutation clair / sombre [A1]** : Sélecteur sur L = commutation claire Sélecteur sur D = commutation sombre GL10(G)-Rnnnn: Comportement de la sortie de commutation correspond à Q (PNP), L; [B]
- GL10(G)-xnnnn**:
 - Signal d'attenuation minimal 20 %
 - Stabilité de la température à +/- 10 °C après réglage et temps de préchauffage

Maintenance

Les barrières lumineuses SICK sont sans entretien. Nous vous recommandons de procéder régulièrement - au nettoyage des surfaces optiques - au contrôle des liaisons visées et des connexions. - Ne pas utiliser d'alcool pour le nettoyage.

Ne procédez à aucune modification sur les appareils.

Schaltabstand max. (mit Reflektor PL80A)

Lichtquelle / Lichtart

Lichtfleckdurchmesser / Entfernung

Versorgungsspannung U_y

Schaltausgang

Ausgangsstrom I_{max}

Schaltfolge max.

Ansprechzeit

Schutzart

Schutzklasse

Schutzschaltungen

Betriebsumgebungstemperatur

Distância de comutação max. (con reflector PL80A)

Fuente de luz / tipo de luz

Diámetro / distancia de mancha de luz

Tensión de alimentación U_y

Salida conmutada

Corriente de salida I_{max}

Secuencia de señales max.

Tempo de reacción

Tipo de protección

Protección clase

Circuitos de protección

Temperatura ambiente de servicio

¹⁾ Grenzwerte; Restwelligkeit max. 5 V_{SS}
Betrieb im kurzschlussgeschützen Netz max. 8 A; UL: Separat mit max. 1 A am zuführenden Stromkreis absichern.
²⁾ +/- 10 %. UL: Separat mit max. 2 A am zuführenden Stromkreis absichern.
³⁾ UL enclosure type 1
⁴⁾ Bemessungsspannung AC 250 V
⁵⁾ A = U_y-Anschlüsse verpolsicher
B = Ein- und Ausgänge verpolsicher
C = Störpulsunterdrückung
D = Ausgänge überstrom- und kurzschlussfest
⁶⁾ UL: 0 ... +60 °C

Especificações de uso

Os sensores optoeletrônicos GL10(G) são utilizados para a detecção óptica e sem contato de objetos. É necessário um refletor para o funcionamento.

Colocação em funcionamento

- Conectar o dispositivo à alimentação de tensão: para os dispositivos com plugue de conexão, encaixar e aparafusar o conector de cabos sem tensão. Conectar os fios do cabo de conexão de acordo com a ilustração [D]. Aplicar a tensão de operação. O indicador LED verde acende.
- Verificar as condições de uso: equiparar a distância entre o sensor e o refletor com o respectivo diagrama [E].
- Montar o refletor apropriado oposto ao sensor. Alinhar o feixe de luz verticalmente com o centro do refletor [C].
- Variantes sem potenciômetro**: Se o indicador LED amarelo estiver constantemente aceso, o refletor está sendo detectado com certeza, reserva de função ≥ 1,5. Se o indicador LED amarelo começar a piscar, o refletor está sendo detectado na faixa limite (reserva de função < 1,5); se o indicador LED não acender, o refletor está fora do alcance. Reajustar e limpar a barreira de luz e o refletor ou utilizar um refletor maior. Verificar as condições de uso (ver 2).
- Variantes com potenciômetro**: Com a trajetória de luz livre até o refletor, girar o potenciômetro para a direita até o indicador LED amarelo estar constantemente aceso. O refletor está sendo detectado com certeza, reserva de função = 1,5. Se o indicador LED amarelo começar a piscar, o refletor está sendo detectado na faixa limite (reserva de função < 1,5); se o indicador LED não acender, o refletor está fora do alcance. Reajustar e limpar a barreira de luz e o refletor ou utilizar um refletor maior. Verificar as condições de uso (ver 2).
- Ajuste comutação por sombra / luz [A1]**: Botão seletor em L = comutação por luz Botão seletor em D = comutação por sombra GL10(G)-Rnnnn: As características de comutação correspondem Q (PNP), L; [B]
- GL10(G)-xnnnn**:
 - Amortecimento de sinal mínimo 20 %
 - Estabilidade da temperatura após o ajuste e temperatura de aquecimento +/- 10 °C

Manutenção

As barreiras de luz SICK não requerem manutenção. Recomendamos que se efetue em intervalos regulares - uma limpeza das superfícies ópticas - uma verificação das conexões rosçadas e dos conectores. - Não utilize produtos à base de álcool para a limpeza.

Não são permitidas modificações no aparelho.

Distance de commutation max. (avec le réflecteur PL80A)

Type de source / type de lumière

Diamètre de la tache lumineuse / distance

Tension d'alimentation U_y

Sortie de commutation

Courant de sortie I_{max}

Fréquence max.

Temps de réponse

Type de protection

Classe de protection

Circuits de protection

Température ambiante

検測範囲, max. (帯反射器 PL80A)

光源 / 种类

光点直径 / 距離

電源電圧U_y

开关輸出端

輸出電流I_{max}

信号流 max.

触発時間

保护种类

保护级别

保护电路

工作环境-温度

¹⁾ Valeurs limites; Ondulation résiduelle max. 5 V_{SS}
Service dans un réseau protégév contre les courts-circuits 8 A au max. UL: À protéger séparément avec un fusible de 1 A max. au niveau du circuit électrique d'alimentation.
²⁾ +/- 10 %. UL: À protéger séparément avec un fusible de 2 A max. au niveau du circuit électrique d'alimentation.
³⁾ UL enclosure type 1
⁴⁾ Tension de calcul AC 250 V
⁵⁾ A = Raccordements U_y protégés contre
B = Entrée et sortie sécurisées en mat. de polarisation
C = Suppression des impulsions parasites
D = Sortie résistante au courant de surcharge et aux courts-circuits
⁶⁾ UL: 0 ... +60 °C

Impiego conforme agli usi previsti

I sensori fotoelettronici GL10(G) sono impiegati per il rilevamento ottico a distanza di oggetti. Per l'esercizio è necessario un riflettore.

Messa in funzione

- Collegare l'apparecchio all'alimentazione elettrica: in caso di apparecchi con connettore, inserirlo nella spina con tensione disinserita e avvertirla a fondo. Collegare i singoli fili del cavo di allacciamento conformemente al grafico [D]. Mettere in tensione l'apparecchio. Il LED verde si illumina.
- Controllare le condizioni di utilizzo: uniformare la distanza tra sensore e riflettore secondo il relativo diagramma [E].
- Montare il riflettore adatto di fronte al sensore. Orientare il raggio luminoso perpendicolarmente al centro del riflettore [C].
- Varianti senza potenziometro**: Se il LED giallo è illuminato fisso, il riflettore viene riconosciuto in sicurezza, riserva funzionamento ≥ 1,5. Se il LED giallo è illuminato lampeggiante, il riflettore viene riconosciuto nella zona limite (riserva funzionamento < 1,5); se il LED giallo non è illuminato, il riflettore si trova al di fuori della portata. Regolare nuovamente e pulire le barriere ottiche e il riflettore oppure utilizzare un riflettore più grande. Controllare le condizioni di utilizzo (vedere 2).
- Varianti con potenziometro**: Con percorso della luce libero verso il riflettore, ruotare il potenziometro a destra fino a quando il LED giallo di segnalazione resta acceso fisso. Il riflettore viene riconosciuto in sicurezza, riserva funzionamento = 1,5. Se il LED giallo è illuminato lampeggiante, il riflettore viene riconosciuto nella zona limite (riserva funzionamento < 1,5); se il LED giallo non è illuminato, il riflettore si trova al di fuon della portata. Regolare nuovamente e pulire le barriere ottiche e il riflettore oppure utilizzare un riflettore più grande. Controllare le condizioni di utilizzo (vedere 2).
- Regolazione chiaro / scuro [A1]**: Interruttore rotante su L = chiaro Interruttore rotante su D = scuro GL10(G)-Rnnnn: Commutazione corrisponde a Q (PNP), L; [B]
- GL10(G)-xnnnn**:
 - Attenuazione minima del segnale 20 %
 - Resistenza termica dopo regolazione e tempo di riscaldamento +/- 10 °C

Manutenzione

Le barriere fotoelettriche SICK sono esenti da manutenzione. Consigliamo di pulire in intervalli regolari - le superfici limite ottiche - verificare i collegamenti a vite e gli innesti a spina. - Non utilizzare alcol per la pulizia.

Non è consentito effettuare modifiche agli apparecchi.

Distância de comutação max. (com refletor o PL80A)

Fonte de luz / tipo de luz

Diâmetro do ponto de luz / distância

Tensão de força U_y

Saída de comutação

Corrente de saída I_{max}

Sequência max. de sinais

Tempo de reação

Tipo de proteção

Classe de proteção

Circuitos protetores

Temperatura ambiente de operação

スイッチ間隔, max. (リフレクタ PL80A 使用)

光源 / 発光タイプ

スポット径 / 距離

供給電圧 U_y

スイッチング出力

最大出力電流 I_{max}

切替順序 max.

応答時間

保護等級

保護クラス

保護回路

使用周囲温度

¹⁾ Valores limite
Ondulação residual max. 5 V_{SS}
Operação em rede protegida contra curto-circuitos max. 8 A
UL: Proteger separadamente com um fusível de 1 A max. no máximo, no circuito de alimentação de energia elétrica.
²⁾ +/- 10 %. UL: Proteger separadamente com 2 A, no máximo, no circuito de alimentação de energia elétrica.
³⁾ UL enclosure type 1
⁴⁾ Tensão de dimensionamento AC 250 V
⁵⁾ A = Conexões U_y protegidas contra inversão de polos
B = Entradas e saídas protegidas com tra polaridade inversa
C = Supressão de impulsos parasitas
D = Saídas protegidas contra sobrecorrente e curto-circuito.
⁶⁾ UL: 0 ... +60 °C

Uso conforme a lo previsto

Los sensores optoelectrónicos GL10(G) son utilizados para la captura óptica sin contacto de objetos. Para que pueda funcionar, se necesita un reflector.

Puesta en funcionamiento

- Conectar el aparato a la fuente de alimentación: en los aparatos con enchufe de conexión, insertarlo en la toma de corriente sin tensión y atomarillarlo. Conectar los conductores del cable de conexión conforme a la figura [D]. Conectar a la tensión de servicio. El LED indicador verde se ilumina.
- Comprobar las condiciones de aplicación: comparar la distancia entre el sensor y el reflector con el diagrama correspondiente [E].
- Montar un reflector apropiado frente al sensor. Alinear el haz de luz perpendicualmente respecto al centro del reflector [C].
- Variantes sin potenciómetro**: Si el LED indicador amarillo se ilumina permanentemente, el reflector se detecta de forma fiable; reserva de funcionamiento ≥ 1,5. Si el LED indicador amarillo parpadea, se detecta el reflector en la zona límite (reserva de funcionamiento < 1,5). Si el LED indicador amarillo no se ilumina, el reflector está fuera del ámbito de alcance. Ajustar y limpiar de nuevo las barreras fotoeléctricas y el reflector. Dado el caso, utilizar un reflector más grande. Comprobar las condiciones de aplicación (véase 2).
- Variantes con potenciómetro**: Estando despejada la trayectoria óptica al reflector, girar el potenciómetro hacia la derecha hasta que el LED indicador amarillo se ilumine permanentemente. El reflector se detecta de forma fiable; reserva de funcionamiento = 1,5. Si el LED indicador amarillo parpadea, se detecta el reflector en la zona límite (reserva de funcionamiento < 1,5). Si el LED indicador amarillo no se ilumina, el reflector está fuera del ámbito de alcance. Ajustar y limpiar de nuevo las barreras fotoeléctricas y el reflector. Dado el caso, utilizar un reflector más grande. Comprobar las condiciones de aplicación (véase 2).
- Ajuste de conmutación en claro / oscuro [A1]**: Interruptor giratorio en L: conmutación en claro Interruptor giratorio en D: conmutación en oscuro GL10(G)-Rnnnn: El comportamiento de conmutación corresponde a Q (PNP), L; [B]
- GL10(G)-xnnnn**:
 - Señal de atenuación minimal 20 %
 - Estabilidad de temperatura de +/-10 °C tras el ajuste y tiempo de calentamiento

Mantenimiento

Las barreras fotoeléctricas SICK no precisan mantenimiento. En intervalos regulares, recomendamos - limpiar las superficies ópticas externas - comprobar las uniones rosçadas y las conexiones. - No utilizar alcohol como agente limpiador.

No se permite realizar modificaciones en los aparatos.

GL10-Pnn1n (PNP)

GL10(G)-Pnn5n (PNP)

GL10-Fnn1n (PNP)

GL10(G)-Fnn5n (PNP)

GL10-Nnn1n (NPN)

GL10(G)-Nnn5n (NPN)

GL10-Enn1n (NPN)

GL10(G)-Enn5n (NPN)

GL10-Rnn1n

GL10(G)-Rnn5n

0.08 ... 15 m

0.15 ... 12 m

0.08 ... 15 m

0.15 ... 12 m

PinPoint LED / red light

58 mm / 5 m

DC 10 ... 30 V ¹⁾

AC/ DC 24 ... 240 V²⁾

Relay SPDT (electrically isolated)

PNP / NPN

100 mA

1000 Hz

500 Hz

≤ 500µs

≤ 1 ms

IP 67 ³⁾

⊕

⊞⁴⁾

A, B, C, D ⁵⁾

C ⁵⁾

-30 ... +60 °C

-30 ... +60 °C ⁶⁾

GL10-Pnn1n (PNP)

GL10-Fnn1n (PNP)

GL10-Nnn1n (NPN)

GL10-Enn1n (NPN)

GL10(G)-Pnn5n (PNP)

GL10(G)-Fnn5n (PNP)

GL10(G)-Nnn5n (NPN)

GL10(G)-Enn5n (NPN)

GL10-Rnn1n

GL10(G)-Rnn5n

0.08 ... 15 m

0.15 ... 12 m

0.08 ... 15 m

0.15 ... 12 m

PinPoint LED / red light

58 mm / 5 m

DC 10 ... 30 V ¹⁾

AC/ DC 24 ... 240 V²⁾

Relay SPDT (electrically isolated)

PNP / NPN

100 mA

1000 Hz

500 Hz

≤ 500µs

≤ 1 ms

≤ 10 ms

⊕

⊞⁴⁾

A, B, C, D ⁵⁾

C ⁵⁾

-30 ... +60 °C

-30 ... +60 °C ⁶⁾

反射形光电扫描仪

操作规程

安全须知

正确使用须知

光电传感器 GL10(G) 用于非接触式 光学检测物体。工作中需要使用反射器。

调试

1 将设备连接至电源：如果设备配备插头，应在未通电时插入并旋紧电缆插头。根据图 [D] 连接接线电缆的各个线芯。接通工作电压。绿色 LED 指示灯亮起。

2 检查运行状态：使用随附的示意图 [E] 校正传感器和反射器之间的距离。

3 将合适的反射器安装在传感器对面。将光束垂直对准反射器中央 [C]。

4 无电位计的型号：如果黄色 LED 指示灯持续亮起，则一识识别到反射器（功能储备 ≥ 1.5）。如果黄色 LED 指示灯闪烁，则在极限范围内识别到反射器（功能储备 < 1.5）；如果黄色 LED 指示灯未亮起，则反射器位于有效范围以外。重新调节光栅和反射器并清洁，或使用更大型号反射器。检查使用条件（参见 2）。

5 带电位计的型号：反射器的光路畅通时，向右旋转电位计，直至黄色 LED 指示灯持续亮起。识别反射器，功能储备 = 1.5。如果黄色 LED 指示灯闪烁，则在极限范围内识别到反射器（功能储备 < 1.5）；如果黄色 LED 指示灯未亮起，则反射器位于有效范围以外。重新调节光栅和反射器并清洁，或使用更大型号反射器。检查使用条件（参见 2）。

6 开灯 / 关灯设置 [A1]：旋转开关置于 L = 开灯 旋转开关置于 D = 关灯 GL10(G)-Rnnnn: 开关特性符合 Q (PNP), L; [B]

7 **GL10(G)-xnnnn**:

- 最小信号延迟 20 %
- 设置和预热后的温度稳定性 +/- 10 °C

使用目的

光电传感器 GL10(G) 是，对象物を光学技術により非接触で検出するための装置です。操作にはリフレクタが必要 です。

使用開始

1 機器を電源供給に接続します：接続プラグ付き機器の場合には、配線コンセントを無電圧状態で差込み、ネジ止めします。接続配線の個々の線を図 [D] に従って接続します。動作電圧を供給します。緑色の LED 表示灯が点灯します。

2 検査运行状態：使用随附の示意图 [E] 校正传感器和反射器之间的距离。

3 将合适的反射器安装在传感器对面。将光束垂直对准反射器中央 [C]。

4 无电位计的型号：如果黄色 LED 指示灯持续亮起，则一识识别到反射器（功能储备 ≥ 1.5）。如果黄色 LED 指示灯闪烁，则在极限范围内识别到反射器（功能储备 < 1.5）；如果黄色 LED 指示灯未亮起，则反射器位于有效范围以外。重新调节光栅和反射器并清洁，或使用更大型号反射器。检查使用条件（参见 2）。

5 带电位计的型号：反射器的光路畅通时，向右旋转电位计，直至黄色 LED 指示灯持续亮起。识别反射器，功能储备 = 1.5。如果黄色 LED 指示灯闪烁，则在极限范围内识别到反射器（功能储备 < 1.5）；如果黄色 LED 指示灯未亮起，则反射器位于有效范围以外。重新调节光栅和反射器并清洁，或使用更大型号反射器。检查使用条件（参见 2）。

6 开灯 / 关灯设置 [A1]：旋转开关置于 L = 开灯 旋转开关置于 D = 关灯 GL10(G)-Rnnnn: 开关特性符合 Q (PNP), L; [B]

7 **GL10(G)-xnnnn**:

- 最小信号延迟 20 %
- 设置和预热后的温度稳定性 +/- 10 °C

保养

SICK 光电开关无需保养。我们建议，定期 - 清洁镜头检测面 - 检查螺丝接头和插头连接。 - 不得使用酒精进行清洁。

不得对设备进行任何改装。

日本語

反射形光电スイッチ

取扱説明書

安全上の注意事項

• 本製品は EU 機械指令の要件を満たす安全コンポーネントではありません。

• 使用を開始する前に取扱説明書をお読みください。

• UL: NFPA 79 アプリケーションの場合のみ

• 接続、取付けおよび設定できるのは専門技術者に限ります。

• 装置を使用開始する際には、濡れたり汚れたりしないように保護してください。

使用目的

光电センサ GL10(G) は、対象物を光学技術により非接触で検出するための装置です。操作にはリフレクタが必要 です。

使用開始

1 機器を電源供給に接続します：接続プラグ付き機器の場合には、配線コンセントを無電圧状態で差込み、ネジ止めします。接続配線の個々の線を図 [D] に従って接続します。動作電圧を供給します。緑色の LED 表示灯が点灯します。

2 動作条件を点検します：センサとリフレクタ間の距離を関連するダイアグラム [E] と比較します。

3 適切なリフレクタをセンサの対向側に取り付けます。光軸がリフレクタ中央に直角にあたるように位置づけます [C]

4 ボテンシオメータなしのバリエーション：黄色い LED 表示灯が点滅している場合、リフレクタは確実に検出されています。運転予備力 ≥ 1.5。黄色い LED 表示灯が点灯していない場合、リフレクタは検出範囲外にあります。光電スイッチとリフレクタを再度調整し汚れを拭き取る、もしくはさらに大きなリフレクタを使用します。動作条件を点検します（2 を参照）。

5 ボテンシオメータ付きのバリエーション：リフレクタへの光軸に障害物がない場合、黄色い LED 表示灯が常時点灯するまでボテンシオメータを右に回します。運転予備力 = 1.5。黄色い LED 表示灯が点滅している場合、リフレクタは限界領域で検出されています（運転予備力 < 1.5）。黄色い LED 表示灯が点灯していない場合、リフレクタは検出範囲外にあります。光電スイッチとリフレクタを再度調整し汚れを拭き取る、もしくはさらに大きなリフレクタを使用します。動作条件を点検します（2 を参照）。

6 設定 - ライトオン / ダークオン [A1]：ロータリースイッチ L = ライトオン ロータリースイッチ D = ダークオン GL10(G)-Rnnnn: スイッチング動作は Q (PNP), L に対応; [B]

7 **GL10(G)-xnnnn**:

- 最小信号減衰 20 %
- スイッチング動作は Q (PNP), L に対応

メンテナンス

SICK の光電スイッチはメンテナンス不要です。推奨する定期的な保全作業 - レンス境界面の清掃 - ネジ締結と差込み締結の点検 - 清掃にアルコールを使用しないでください。

デバイスに変更を加えることは一切禁止されています。