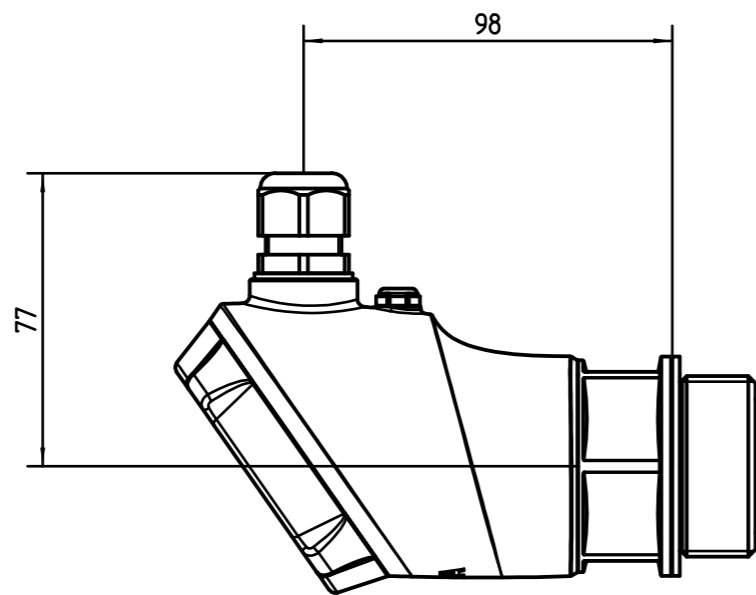
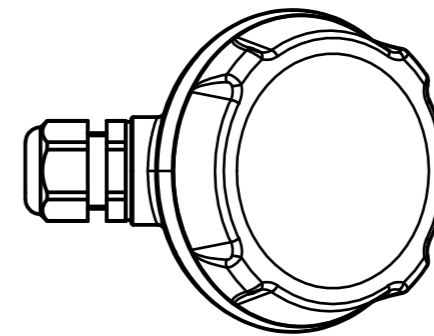
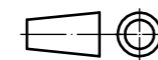


G1 1/2" (DIN3852-A)
SW50 / hex50



Referenzpunkt für Distanzmessung
reference point for distance measuring

Projektionsmethode
Projection angle



Maßstab
Scale
1:2

Originalformat
size of origin
A3

VEGA
www.vega.com

Achtung: Diese Zeichnung stellt die zum Zeitpunkt der Konfiguration gültige Geräteausführung dar. Sie wurde automatisch erstellt, spätere Konfiguration können hiervon abweichen.
Attention: This drawing shows the valid instrument version on the configuration date. It was created automatically, later configurations may vary.

eID RA-22222N

Produktschlüssel
Model Code PS21.XXXXXXGMHB

Datum/Date
08.11.2024

Alle Bemaßungen in mm / All dimensions are mm